

S · B O K Š A N

NIKOLA TESLA
UND SEIN
WERK



NIKOLA TESLA UND SEIN WERK

UND

DIE ENTWICKLUNG DER ELEKTROTECHNIK,
DER HOCHFREQUENZ- UND HOCHSPANNUNGSTECHNIK
UND DER RADIOTECHNIK

VON

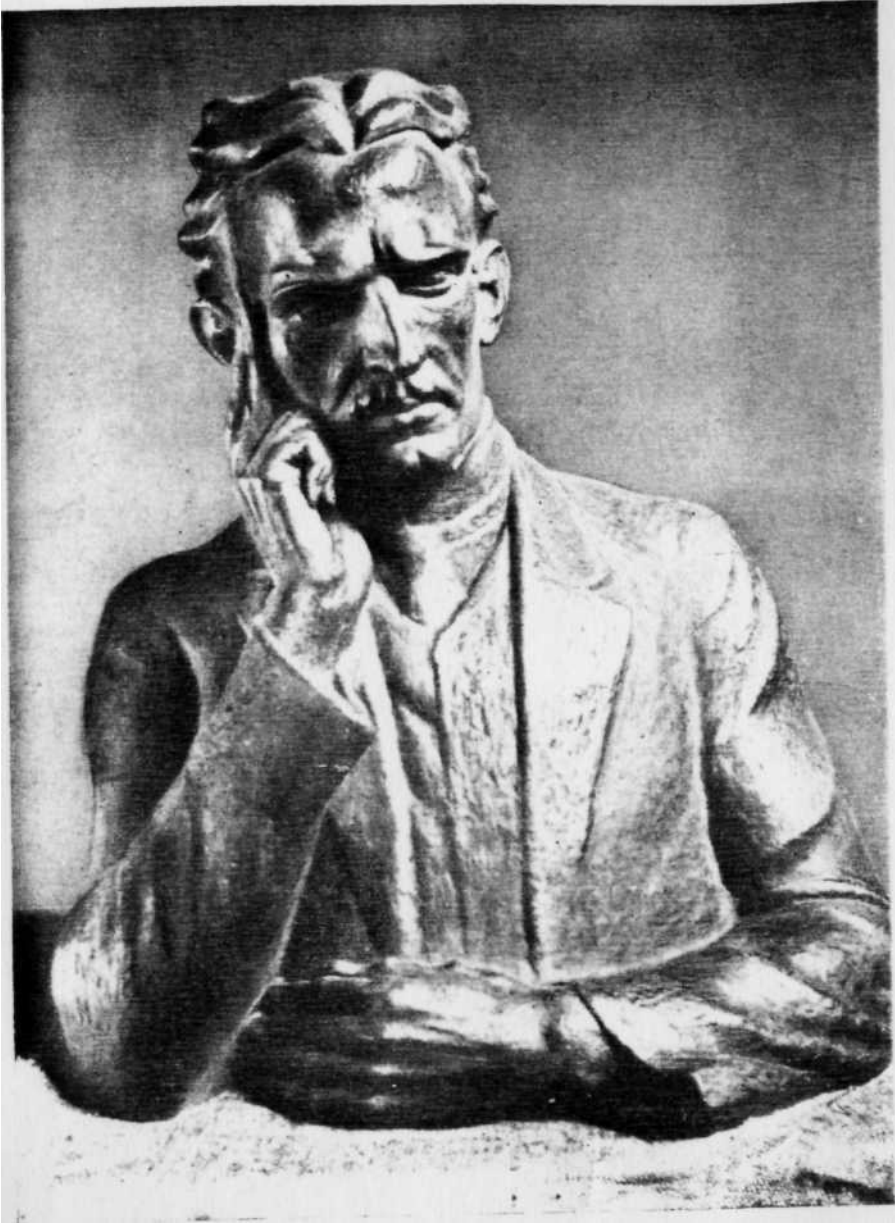
DIPL.-ING. SLAVKO BOKSAN

MIT EINEM GELEITWORT VON

PROF. D^R F. KIEBITZ

MIT 79 ABBILDUNGEN
IM TEXT

LEIPZIG — WIEN — NEW YORK
DEUTSCHER VERLAG FÜR JUGEND UND VOLK
ABTEILUNG FÜR WISSENSCHAFT UND TECHNIK



NIKOLA TESLA.

Nach einer Bronzestatuette des bekannten jugoslawischen Bildhauers Fran Menegelo-Dinčić.

VERLAGSNUMMER 896

COPYRIGHT 1932 BY
DEUTSCHER VERLAG FÜR JUGEND UND VOLK
GESELLSCHAFT M. B. H.
VIENNA I. BURGRING 9

ALLE RECHTE, INSBESONDERE DAS DER ÜBER-
SETZUNG IN FREMDE SPRACHEN, VORBEHALTEN

EINBANDZEICHNUNG VON PROF. HERBERT SCHIMKOWITZ

PRINTED IN AUSTRIA

BUCHDRUCKEREI CARL GEROLD'S SOHN, WIEN VIII. HAMERLINGPLATZ 10

Zum Geleit.

Nikola Teslas Weltruhm beruht auf den Erfindungen, die er im letzten Jahrzehnt des vergangenen Jahrhunderts gemacht hat. Sie liegen auf elektrotechnischem Gebiet, im besonderen auf dem Gebiet der lang-samen und der hochfrequenten Wechselströme, und sind aus einer reich gesegneten Forscherarbeit hervorgegangen. Seitdem hat sich eine mächtige und vielseitige Wechselstromindustrie entwickelt, die noch heute im Wachsen begriffen ist. Teslas Name wird aber im Zusammen-hang mit dieser Industrie immer seltener genannt, obgleich es nicht unbekannt ist, daß er am Ausbau der Grundlagen der Elektrotechnik hervorragend beteiligt ist.

Sein Landsmann S. Boksan hat in dem vorliegenden Buche eine Fülle von interessantem Originalmaterial über Teslas Lebensarbeit zu-sammengestellt und im Rahmen der Gesamtentwicklung der Elektro-technik historisch kritisch besprochen, so daß das Buch willkommene Gelegenheit bietet, in das Schaffen eines genialen Pioniers der Elektro-technik anregenden Einblick zu nehmen.

Nicht selten ist die Frage laut geworden, warum Tesla bei der moder-nen kommerziellen Auswertung der Elektrotechnik nicht die Rolle spielt, die man nach seinen unbestrittenen erfinderischen Großtaten erwarten sollte; je nach ihrer Einstellung urteilen die Fachleute verschieden über die Enttäuschungen, die Tesla nicht erspart geblieben sind. Für mich liegt es nahe, für das Gebiet der drahtlosen Telegraphie auf die mannig-faltigen Wandlungen hinzuweisen, die unsere Anschauungen im Laufe der Zeit durchgemacht haben. Schon die Auffassung der Hertzschen Wellen hat sich geändert, und zwar in einem Sinne, der für die Würdi-gung von Teslas Verdiensten um die drahtlose Telegraphie nicht günstig gewesen ist.

Ursprünglich nannte man Hertzsche Wellen nur solche Wellen, wie sie Hertz selbst benutzt hatte, also Wellen, die ungefähr 1 *m* lang waren. Von diesen unterscheiden sich die langen Wellen der drahtlosen Tele-graphie in mancher Hinsicht. Sie breiten sich nicht so geradlinig aus wie die eigentlichen Hertzschen Wellen und spielen sich auch nicht im freien Raume ab, sondern an der Oberfläche der Erde. Ob die Beschrei-bung der drahtlosen Energieübertragung mit Hertzschen Wellen möglich ist, war darum zunächst zum mindesten problematisch; und es ist wahr-scheinlich, daß Tesla gar nicht verstanden worden wäre, wenn er in den neunziger Jahren seine Ergebnisse durch Hertzsche Wellen erklärt hätte.

Erst um die Jahrhundertwende gelang Max Abraham der Nachweis, daß die Wellen, die ein geerdeter, hochfrequent erregter Sendedraht ausstrahlt, mit denselben Gleichungen berechnet werden können wie die eigentlichen Hertzschen Wellen; nur zwei Einschränkungen sind dabei zu machen: Erstens darf die Erde keinen elektrischen Widerstand auf-weisen, und zweitens muß sie eben sein. Obgleich diese Bedingungen

IV

in der Wirklichkeit nur zum Teil erfüllt sind, hat man seitdem die Wellen der drahtlosen Telegraphie mit Hertzschen Wellen identifiziert; ja, die drahtlosen Wellen werden sogar gelegentlich mit Lichtwellen verwechselt.

Marconi hatte ursprünglich mit den kurzen Hertzschen Wellen gearbeitet, die ein Righischer Oszillator ausstrahlt. Als er nach dem Vorgang von Tesla zum Gebrauch langer Wellen überging, durfte er unbedenklich seine Ausbreitungsvorgänge als Hertzsche Wellen bezeichnen, und damit war erst das richtige Gewand für die drahtlose Telegraphie gefunden.

Die vorliegende Beschreibung von Teslas Wirken und Schaffen dürfte zahlreiche Anregungen für jeden bieten, der über die weitgehend spezialisierte Alltagsarbeit der Elektrotechnik hinaus den allgemeinen Fortschritt im Auge hat, und damit möge sie nicht nur der historischen Gerechtigkeit, sondern auch der weiteren Förderung der Elektrotechnik dienen.

Berlin-Steglitz, 5. März 1932.

Franz Kiebitz.

Vorwort.

Den verfloßenen vier Jahrzehnten haben auf dem Gebiete der Elektrotechnik das Drehstromsystem, die Drehstromkraftübertragung und der Induktionsmotor das Gepräge gegeben. Unzählige Überlandzentralen sind in dieser Zeit in der ganzen Welt errichtet worden, viele Millionen von Pferdestärken wurden bis jetzt aus Wasserkraften gewonnen und immer mächtiger breitet sich die Entwicklung in dieser Richtung aus. Elektrische Energieübertragung auf große Entfernungen ist in kurzer Zeit ein mächtiger Faktor der Elektrizitätswirtschaft sowie der modernen Technik und der heutigen Zivilisation geworden. Die Grundlage für diese Entwicklung ist im Jahre 1882, also vor rund fünfzig Jahren, von Nikola Tesla durch seine Entdeckung des Drehfeldes gelegt worden. Auf dieser epochalen Entdeckung fußend, hat Tesla selbst in einer über zehn Jahre währenden zähen Forscherarbeit zahlreiche Einzelerfindungen und Entdeckungen gemacht, die, mit seinen Entdeckungen auf dem Gebiete der Hochspannungstechnik zusammen in mehr als vierzig Patenten niedergelegt, die Grundlagen für das große Gebäude der heutigen Starkstromtechnik geschaffen haben.

Anschließend an diese seine Arbeiten hat Tesla 1890 seine Hochfrequenzgeneratoren und 1891 seine Hochfrequenztransformatoren entwickelt, aus denen er in weiteren Jahren die Grundlagen der Hochfrequenztechnik und der Hochfrequenzforschungen geschaffen hat. Sein berühmter Vortrag im Columbia College vor dem American Institute of Electrical Engineers vom 20. Mai 1891 war von wissenschaftlichen Versuchen begleitet, die sowohl für die Physik als auch für die Elektrotechnik die Eröffnung eines neuen, ungemein fruchtbaren Forschungsgebietes bedeuteten. Diesem Vortrag folgte 1892, also vor rund vierzig Jahren, der zweite Vortrag in London und Paris vor der Royal Institution, vor der Institution of Electrical Engineers und vor der Société International des Electriciens und der Société Française de Physique. Im Jahre 1893 hielt Tesla vor dem Franklin Institute in Philadelphia und vor der National Electric Light Association in St. Louis einen dritten Vortrag, dem in späteren Jahren neue folgten.

Alle diese Vorträge sind von epochaler Bedeutung. Sie waren sowohl für die Wissenschaft als auch für die Technik eine Offenbarung. Neue wissenschaftliche Begriffe, neue technische Mittel und ungeheure Entwicklungsmöglichkeiten waren in ihnen enthalten und der Welt gegeben. Hochfrequenzströme, der Teslatransformator, Teslaströme, Hochfrequenzoszillatoren, gekoppelte Schwingungskreise, auf Resonanz abgestimmte Schwingungskreise, die Grundlagen der Radiotechnik nebst Antenne und Erdleitung, die Anwendung der Hochfrequenzströme in der Elektromedizin, für Ozon-, Luftstickstoff- und Stahlerzeugung, für ökonomische Lichterzeugung und für mehrfache andere Zwecke,

VI

und viele weitere wissenschaftliche Gedanken waren in diesen Vorträgen ausführlich besprochen und experimentell erhärtet.

Diesen Vorträgen folgten wiederum mehr als vierzig grundlegende Patente auf den Gebieten der Hochfrequenz- und der Radiotechnik, welche verschiedenste in den Vorträgen angedeutete und auch neue Gedanken und Ideen in technisch und praktisch realisierbare Formen umwandelten.

Dieser genialen Pionierarbeit des großen Forschers und Entdeckers ist bis jetzt weder in der Wissenschaft noch in der Technik diejenige Anerkennung zuteil geworden, die ihr gebührt. Die Tatsache, daß heuer das fünfzigste Jahr sich vollendet, seit Tesla das Drehfeld entdeckt hat, und daß nunmehr genau vierzig Jahre vergangen sind, seit Tesla in seinem Vortrag vor der Royal Institution in London eine ausführliche Darstellung seiner Hochfrequenzforschungen gegeben und die Grundlagen der Radiotechnik gelegt hat, haben dem Verfasser einen besonderen Anlaß geboten, in diesem Buch dasjenige aus den wissenschaftlichen Forschungen Teslas vorzubringen und im Rahmen der Entwicklung der Elektrotechnik, der Hochfrequenz- und Hochspannungstechnik und der Radiotechnik historisch-kritisch zu beleuchten, was er für die Entwicklung dieser Gebiete als grundlegend und bahnbrechend ansieht.

Dem Verfasser war es nicht möglich, auf alle Dokumente und Einzelheiten ausführlich einzugehen, und muß daher diesbezüglich auf die im Buche angegebenen Originalarbeiten verwiesen werden. Das Buch soll ja auch nicht eine Dokumentensammlung darstellen, sondern es ist mit dem innigen Wunsche geschrieben, daß es ihm gelingen möge, dem Werke Teslas im Lichte des heutigen Standes der Elektrizitätswissenschaft und der Technik endlich diejenige Anerkennung zu verschaffen, die ihm dank seiner Bedeutung zukommt.

Aus diesem Grunde hat der Verfasser an zahlreichen Stellen in Diskussionen seinen Standpunkt offen ausgesprochen und hegt die Überzeugung, daß er dadurch der objektiven Kritik genügend Anlaß bietet, um manche seit langem vielseitig eingebürgerte unrichtige Ansicht richtigzustellen und dadurch der Wahrheit zum Sieg zu verhelfen. Namentlich bezieht sich das auf die Hochfrequenz- und Radiotechnik. In der Fachliteratur wird dem Teslatriansformator und den Teslaströmen ein viel zu enger Begriff und Anwendungsbereich eingeräumt. Tatsache ist jedoch, daß Tesla alle Systeme der gekoppelten Schwingungskreise geschaffen, das Problem der Abstimmung mehrerer Schwingungskreise gelöst und alle Methoden der Erzeugung der Hochfrequenzschwingungen und -ströme praktisch gegeben hat. Ebenso ist es Tatsache, daß Tesla bereits 1892 für die drahtlose Telegraphie die Antenne und die Erdleitung erfunden und die Grundlagen der Radiotechnik gelegt hat, daß er auch bereits 1897 nach zielbewußter Arbeit von sechs Jahren ein vollkommenes System der abgestimmten drahtlosen Telegraphie mit seinen gekoppelten Schwingungskreisen, seinen Rotationsoszillatoren als Erzeugern von schwachgedämpften und ungedämpften Schwingun-

gen und mit seinen über hundert Meter langen Wellen praktisch gegeben hat. Beweise für alles dies sind im Buche reichlich zu finden. Aber selbst auf dem Gebiete der Drehstromtechnik sind Teslas Leistungen in der Fachliteratur nicht genügend anerkannt. Aus diesem Grunde ist im Buche auch die große Pionierarbeit, die Tesla auf diesem Gebiete geleistet hat, ausführlich behandelt worden.

Herrn Prof. Dr. *F. Kiebitz* ist der Verfasser zu besonderem Dank verpflichtet, da er der Bitte des Verfassers, ein Geleitwort für das Buch zu schreiben, bereitwilligst entsprochen und ihm einige wertvolle Ratschläge gegeben hat.

Ferner ist der Verfasser zu großem Dank verpflichtet seinem Bruder, Herrn Dr. *Milos Boksan*, Rechtsanwalt in Novi-Sad (Jugoslavien), der seinerzeit anlässlich der Vorarbeiten und der komplizierten Materialbeschaffung in den Patentämtern und Bibliotheken Berlins, Wiens und Londons finanzielle Opfer gebracht und somit das Erscheinen des vorliegenden Buches ermöglicht hat.

Ebenso dankt der Verfasser seinem Freund, Herrn Dr. *Guido Dimaczek* in Wien, für die sorgfältig durchgeführte Korrektur des Buches und dem Direktor des Verlages, Herrn *Walther Wiedling* in Wien, für die wertvolle Unterstützung, die er dem Verfasser bei der Herausgabe des Buches zuteil werden ließ.

Beograd, im März 1932.

Slavko B o k s a n.

Inhaltsverzeichnis.

Seite

Einleitung. Notwendigkeit historisch-kritischer Betrachtung	XIII
---	------

I. Teil.

I. Abschnitt

Entwicklung der Elektrotechnik.

Erstes Kapitel. Epoche des galvanischen Stromes	1
1. Galvani und Volta. 2. Oersteds Entdeckung. 8. Leistungen Amperes und Ohms.	
Zweites Kapitel. Faradays Epoche der Induktion	4
1. Faraday und sein Werk. 2. Erste Versuche, Dynamomaschinen zu bauen.	
Drittes Kapitel. Epoche des Gleichstromes	7
1. Siemens und Wilde. 2. Siemensches Dynamoprinzip. 3. Pacinotti und Gramme. 4. Elektrische Beleuchtungs- und Kraftübertragungsanlagen: Jablochkoff, Hefner-Alteneck und Edison. Versuche von Deprez.	
Viertes Kapitel. Teslas Epoche des Drehstroms und der Drehstrom-Kraftübertragung	12
1. Teslas Entdeckungen und Patente.	12
a) Elektrische Kraftübertragung. b) Elektromagnetischer Motor. Drehstrom-Asynchronmotor. c) Drehstrom-Synchronmotor und Kraftübertragung mit ihm. d) Elektromagnetischer Motor. Kurzschluß- und Schleifringmotor. e) Transformation und Verteilung der elektrischen Energie. f) System der elektrischen Verteilung. Stern-Stern-Schaltung, Gleichstrom-Drehstromgenerator. g) Asynchrongenerator. h) Drehstrom-Kraftübertragung mit Multipolarmaschinen. i) Regulator für Drehstrommotoren. Drehtransformator. j) Einphasen-Wechselstrommotoren und Kraftübertragung mit ihnen.	
2. Die Weltausstellung in Chicago und die Hydrozentrale an den Niagara-fällen	45
3. Kraftübertragung Lauffen—Frankfurt a. M.	46
4. Teslas Patente und Townsends Patententscheidung	47
5. Aragos Rotation.	54
6. Teslas Vortrag vor dem Institut amerikanischer Elektroingenieure. Standpunkt B. A. Behrends und A. du Bois-Reymonds.	54
7. Ferraris und andere Erfinder und Tesla	56
8. Teslas Kampf um sein Drehstromsystem. Professor C. F. Scott über Teslas epochale Leistung	66

II. Abschnitt

Entwicklung der Hochfrequenz- und Hochspannungstechnik.

Fünftes Kapitel. Erforschung der Natur der Funkenentladungen	74
1. Erfindung des Kondensators. 2. Henrys und Helmholtz' Ansichten. 3. Lord Kelvins Theorie. 4. Feddersens Experimente.	
Sechstes Kapitel. Teslas Hochfrequenzforschungen und Entdeckungen	80
A. Hochfrequenzmaschinen und Experimente mit denselben	80
a) Erste Experimente mit Hochfrequenzmaschinen. b) Entwicklung der Hochfrequenzmaschinen.	81

	Seite
B. Teslas Hochfrequenzoszillatoren und Schwingungssysteme	89
a) Teslas Grundpatente 462.418 und 454.622 aus dem Jahre 1891. Hochfrequenzströme, Teslastransformatoren.	90
b) Teslaströme oder Teslaschwingungen und die Grundprobleme bei ihrer Erzeugung.	94
1. Erzeugung von schwachgedämpften und ungedämpften Teslaströmen (Teslaschwingungen) hoher Leistung und Wirtschaftlichkeit. Löschfunke. Hochfrequenzlichtbogen. Rotationsoszillator. 2. Resonanz gekoppelter Schwingungskreise. 8. Lose Koppelung. Verstärkung der freien Schwingungen. 4. Vakuumröhre als Erzeuger von Hochfrequenz-Schwingungen.	
C. Zusammenfassung und Diskussion.	144
Siebentes Kapitel. Teslas Hochspannungsforschungen.	148
Achtes Kapitel. Anwendungen der Teslaströme (Schwingungen) in der Technik.	152
1. Teslas Hochfrequenzforschungen und die Entwicklung der Glühlampe. 2. Stromführung und Energieübertragung durch eine Leitung. Fernleitung mit erhöhter Selbstinduktion. Pupinspulen. 3. Teslaströme in der Radiotechnik. Drude's Feststellungen. 4. Anwendung der Teslaströme für Ozon-, Luftstickstoff- und Stahlerzeugung.	
Neuntes Kapitel. Teslaströme in der Medizin.	161
1. Teslas Entdeckungen in den Jahren 1890 und 1891.	161
2. Der Vortrag vor dem Kongreß für Elektromedizin in Buffalo 1898	163
3. Tesla und die Röntgenstrahlen.	179
Zehntes Kapitel. Teslas wissenschaftliche Vorträge und Ansichten und ihre Bedeutung.	181
1. Engineering, Times, ETZ. und Professor Kiebitz über Teslas Vorträge und Forschungen.	181
2. Teslas Ansichten über Elektrizität und Materie.	185
3. Teslas Gedanken über Licht, Äther, Atome und elektrostatische Kräfte.	189
4. Teslas Gedanken und die heutige Wissenschaft.	193
III. Abschnitt	
Entwicklung der Radiotechnik.	
Elftes Kapitel. Hertz als Vorläufer der Radiotechnik. Forschungen von Maxwell, Hertz und Branly.	198
1. Maxwells Theorie. 2. Hertzsche Experimente. 8. Branlys Untersuchungen.	
Zwölftes Kapitel. Teslas Radioforschungen von 1891—1897. Schaffung der abgestimmten drahtlosen Telegraphie.	204
1. Der Grundplan der Radiotechnik. Die Vakuumröhre als Detektor	204
2. Teslas Radioexperimente in den Jahren 1893—1897.	211
Dreizehntes Kapitel. Teslas Grundpatente 645.576 und 649.621 vom 2. September 1897. Vier Resonanzstromkreise in der Radiotechnik. Girardeaus Feststellungen.	217
Vierzehntes Kapitel. Drahtlose Fernsteuerung. Teslas Grundpatent 618.809 vom 1. Juli 1898.	226
Fünfzehntes Kapitel. Teslas Radioforschungen in den Jahren 1899 und 1900.	236
1. Kolorado-Experimente.	236
2. Teslas Radiopatente aus der Zeit der Kolorado-Experimente	240

a) Empfangsmethoden und Apparate: Kontaktdetektoren für Gleichrichtung der Wellen. Tikker und Tonrad. Wellenverstärkung. Mehrfache Wellen. b) Testes Patent 787.412 vom 16. Mai 1900. Drahtlose Übertragung der elektrischen Energie auf größte Entfernungen mit langen Wellen. c) Teslas Patent 1,119,782 vom 18. Januar 1902. Apparate für drahtlose elektrische Energieübertragung.

8. Zitate aus „The Century Magazine“ vom Juni 1900. Teslas Rundfunkprojekt 261

Sechzehntes Kapitel. Tesla und andere Pioniere der Radiotechnik 278

1. Marconi und seine Leistung 273

2. Professor Braun und seine Leistung 284

8. Poulsen und Wien. 287

4. Fessenden, Alexanderson und Goldschmidt 288

5. Slaby und Graf Arco. 289

Siebzehntes Kapitel. Radioliteratur und Tesla. Schlußbetrachtungen 292

II. Teil.

Achtzehntes Kapitel. Teslas Leben und Schaffen 301

Anhang: Liste der Teslaschen Patente in Amerika 841

Namenregister. 348

Alle im Text kursiv gesetzten Stellen stammen vom Verfasser.

Berichtigungen:

Seite 77. Anstatt: $\frac{\sqrt{4L - CW^2}}{4CL^2}$ soll stehen: $\sqrt{\frac{4L - CW^2}{4CL^2}}$

Seite 98 (Ende des dritten Absatzes). Statt: festzuhalten" soll stehen: festzuhalten.

EINLEITUNG.

Notwendigkeit historisch-kritischer Betrachtung.

Die heutige Elektrotechnik, die Hochfrequenz- und Hochspannungstechnik und die Radiotechnik gelten als angewandte Wissenschaften der reinen Physik, die sich in den letzten Jahrzehnten zu großen selbständigen wissenschaftlichen Gebieten entwickelt haben. Bei genauer Betrachtung ersehen wir leicht, daß sie von bestimmten grundlegenden physikalischen Gesetzen und Prinzipien beherrscht werden, ohne deren Erkenntnis ihre Grundlagen und ihre großartige Entwicklung unmöglich wären. Parallel mit ihrer Entwicklung ist auch die Entwicklung der wissenschaftlichen Einsicht in das Wesen der Elektrizität gegangen, und wir sind heute zu der allgemeinen Erkenntnis gelangt, daß die Elektrizität die letzten Grundlagen der Materie charakterisiert.

Wir wissen heute, daß die Elektrizität in der Wissenschaft die führende Rolle spielt, aber auch die ganze moderne Technik ist von der Elektrizität beherrscht. Sowohl die Starkstrom- und Schwachstrom- als auch die Radiotechnik umfassen gewaltige Gebiete der Gesamttechnik und sind durch umfassende wissenschaftliche Entdeckungen entstanden. Sie haben in ihrer Entwicklung die ganze Maschinentechnik mitgerissen und zur heutigen Vollkommenheit gebracht. Die Starkstromtechnik und die Drehstromkraftübertragung haben in der Elektrizitätswirtschaft heute einen jährlichen Kraftverbrauch von rund einer Viertelbillion Kilowattstunden ermöglicht. Das ist ungefähr diejenige Leistung, die heute in einem Jahr in allen elektrischen Zentralen und sonstigen Kraftwerken der Erde zusammen erzeugt wird. Diese gewaltige Arbeitsleistung, die der Welt ein Jahr lang fast alle Bedürfnisse an Licht und Kraft zu decken ermöglicht, wird auf großem Umwege aus Kohle, Rohöl und aus Wasserkraften gewonnen. Große Kraftstationen und Überlandzentralen umspannen heute alle Kulturländer und geben uns einen Begriff davon, welche geistige und materielle Entwicklung die Elektrotechnik ermöglicht hat, was in wesentlich kleinerem Umfange auch von der Radiotechnik gesagt werden kann.

Um zu diesen Resultaten zu kommen, mußten wissenschaftliche Untersuchungen und Entdeckungen mit technischen Erfindungen Hand in Hand gehen; denn die Prinzipien und Gesetze, die die Strom- und Wellenerzeugung umfassen und regeln, sind Sache der Physik bzw. der Elektrizitätswissenschaft, während die Technik das große Gebiet der Erfindung und Konstruktion der geeignetsten Maschinen und Apparate umfaßt, mit welchen die praktische Anwendung der physikalischen Prinzipien und Gesetze am besten verwirklicht werden kann.

Auf beiden Gebieten bedurfte man der Leistungen genialer Männer, welche die Grundlagen derselben geschaffen haben. Unsere Pflicht ist es daher, derjenigen Männer zu gedenken, die uns in den letzten 150 Jahren in schwerer geistiger Arbeit zu den heutigen Resultaten geführt haben, und jedem sein Verdienst, welches ihm dank seinen Leistungen gebührt, objektiv anzuerkennen; denn nicht immer ist das bis jetzt geschehen.

Geschichtliche Betrachtungen sind aber in der Naturwissenschaft und Technik auch deshalb erforderlich, weil die Leistungen auf diesen Gebieten höchste Geistestaten sind, zu denen nur die auserlesensten Köpfe der Menschheit befähigt sind — und das Studium der Kämpfe dieser Geister, der Natur ihre Geheimnisse abzurufen, ist ein lehrreiches und anregendes, weil es uns diese Kämpfe miterleben läßt und wir auf historischem Wege viel tiefer in die Probleme eindringen können als durch die sonst üblichen Methoden. Daß dadurch auch mancher Irrtum eingesehen und manches Unrecht beseitigt werden kann, zeigen viele Beispiele.

In der Fachliteratur finden wir sehr oft die irrige Auffassung vertreten, daß z. B. die Erfindung der Glühlampe, des Telephons, des Mikrophons, der drahtlosen Telegraphie und vieler anderer großen Erfindungen eher denjenigen zugeschrieben wird, die die Erfindung technisch vervollkommen oder industriell verwertet haben, als denjenigen, die sie wirklich gemacht haben.

Der Fall Philipp Reis.

Ein sehr lehrreiches Beispiel in dieser Beziehung ist die Erfindung des Telephons und Mikrophons. *Philipp Reis* hatte seine große Erfindung bereits im Jahre 1861 gemacht und zwei Jahre später auf der Naturforscherversammlung in Stettin vorgeführt. Reis war mit seinen Apparaten imstande, sowohl Töne und Melodien als auch — obzwar noch unvollkommen — Worte wiederzugeben und war somit seiner Zeit weit vorausgeeilt. Die allgemeine Annahme, daß 15 Jahre später Bell und Hughes dieselbe Erfindung unabhängig von Reis gemacht haben, weil die Erfindung von Reis in Vergessenheit geraten wäre, ist nicht berechtigt und ändert an den Prioritätsrechten von Reis gar nichts. Eine Erfindung ist nicht deshalb bedeutender, weil der Erfinder auch das Glück hatte, sie industriell zu verwerten. Und selbst wenn man annimmt, daß Bell und Hughes wirklich unabhängige Erfinder sind, darf man auch nicht einen Moment daran denken, sie vor Philipp Reis zu setzen, dessen Größe um so höher zu bewerten ist, weil ihm allein unstreitbar die Originalität gebührt, u. zw. zu einer Zeit, als nicht nur Laien, sondern auch Gelehrte zur Aufnahme seiner Ideen unreif waren; denn es ist bekannt, daß Poggendorf eine wissenschaftliche Abhandlung von Reis über das Telefon nicht drucken lassen wollte, weil ihm die Erfindung unmöglich erschien.

Der Fall Robert Mayer.

Auch bei den rein wissenschaftlichen Entdeckungen finden wir viele Fälle, in denen es langer Diskussionen bedurfte, um die Priorität festzulegen. Ein sehr lehrreiches Beispiel hiefür ist die große Entdeckung des Gesetzes von der Erhaltung der Energie.

Heute gilt es als erwiesen, daß dieses große Prinzip, welches im vorigen Jahrhundert eine Umwälzung des wissenschaftlichen Denkens in den Naturwissenschaften bedingte, vom deutschen Arzt *Robert Mayer* entdeckt ist, obwohl auch der englische Forscher Joule als un-

abhängiger Entdecker angesehen wird. Robert Mayer hatte im Jahre 1842 einen Aufsatz „Über die Kräfte der unbelebten Natur“ veröffentlicht und ließ im Jahre 1845 die Abhandlung über „Die organische Bewegung in ihrem Zusammenhange mit dem Stoffwechsel“ folgen. Bereits in der ersten Abhandlung hat Mayer die Äquivalenz der Wärme und Arbeit ausgesprochen und das Äquivalent der Wärme auf 365 *mkg* berechnet. Diese Abhandlungen waren mehr theoretischer Natur, da es Mayer nicht gelang, seine Folgerungen experimentell nachzuweisen. Ja, selbst mit der Veröffentlichung der ersten Abhandlung ging es schwer, denn Poggendorf hatte im Jahre 1841 abgelehnt, die Arbeit in den *Annalen der Physik und Chemie* abdruckend, und es gelang Mayer erst im nächsten Jahre, seine Abhandlung in den *Annalen der Chemie und Pharmazie* von Liebig erscheinen zu lassen. Die Veröffentlichung weckte in der wissenschaftlichen Welt kein Interesse und erst, als im nächsten Jahre Joule in England mit seiner Entdeckung vor die Öffentlichkeit kam, wurde man auf Mayers Leistungen aufmerksam. Viele Jahre wollte man Mayers Priorität und seine Leistungen in der Wissenschaft nicht anerkennen, so daß es der Intervention namhafter Gelehrten, wie Tyndall und Helmholtz, bedurfte, um der Wahrheit zum Siege zu verhelfen. Die berühmten englischen Gelehrten W. Thomson und P. G. Tait hatten entschieden für Joule Stellung genommen, und erst als Tyndall im Jahre 1862 in London einen Vortrag über Robert Mayer hielt, fing man in der Wissenschaft an, den Anspruch Mayers auf die Priorität einzusehen. Von größtem Interesse ist die Stellungnahme Helmholtz' zu dieser Frage, die er im Jahre 1868 in einem Brief an P. G. Tait festgelegt hat. Darin heißt es:

„Ich muß sagen, daß mir die Entdeckungen von Kirchhoff auf diesem Felde (Radiation und Absorption) als einer der lehrreichsten Fälle in der Geschichte der Wissenschaft erscheinen, aber auch deshalb, weil viele andere Forscher vorher schon dicht am Rande derselben Entdeckung gewesen waren. Kirchhoffs Vorgänger verhalten sich zu ihm in diesem Felde ungefähr so, wie in bezug auf Erhaltung der Kraft Rob. Mayer, Colding und Seguin zu Joule und W. Thomson.

Was nun Robert Mayer betrifft, so kann ich allerdings den Standpunkt begreifen, den Sie ihm gegenüber eingenommen haben, kann aber doch diese Gelegenheit nicht hingehen lassen, ohne auszusprechen, daß ich nicht ganz derselben Meinung bin. Der Fortschritt der Naturwissenschaften hängt davon ab, daß aus den vorhandenen Tatsachen immer neue Induktionen gebildet werden und daß dann die Folgerungen dieser Induktionen, soweit sie sich auf neue Tatsachen beziehen, mit der Wirklichkeit durch das Experiment verglichen werden. Über die Notwendigkeit dieses zweiten Geschäftes kann kein Zweifel sein. Es wird auch oft dieser zweite Teil einen großen Aufwand von Arbeit und Scharfsinn kosten und dem, der ihn gut durchführt, zum höchsten Verdienste gerechnet werden. Aber der Ruhm der Erfindung haftet doch an dem, der die neue Idee gefunden hat; die experimentelle Prüfung nachher ist eine viel mechanischere Art der Leistung. Auch

kann man nicht unbedingt verlangen, daß der Erfinder der Idee verpflichtet sei, auch den zweiten Teil der Arbeit auszuführen. Damit würden wir den größten Teil der Arbeiten aller mathematischen Physiker verwerfen. Auch W. Thomson hat eine Reihe theoretischer Arbeiten über Carnots Gesetz und dessen Konsequenzen gemacht, ehe er ein einziges Experiment darüber anstellte, und keinem von uns wird es einfallen, deshalb jene Arbeit gering schätzen zu wollen.

Robert Mayer war nicht in der Lage, Versuche anstellen zu können; er wurde von den ihm bekannten Physikern zurückgewiesen (noch mehrere Jahre später ging es mir ebenso); er konnte nur schwer Raum für die Veröffentlichung seiner ersten zusammengedrängten Darstellung gewinnen. Sie werden wissen, daß er infolge dieser Zurückweisung zuletzt geisteskrank wurde. Es ist jetzt schwer, sich in den Gedankenkreis jener Zeit zurückzusetzen und sich klar zu machen, wie absolut neu damals die Sache erschien. Mir scheint, daß auch Joule lange um Anerkennung seiner Entdeckungen kämpfen mußte.

Obgleich also niemand leugnen wird, daß Joule viel mehr getan hat als Mayer und daß in der ersten Abhandlung des letzteren viele Einzelheiten unklar sind, so glaube ich doch, man müsse Mayer als einen Mann betrachten, der unabhängig und selbständig diesen Gedanken gefunden hat, der den größten neueren Fortschritt der Naturwissenschaften bedingte; und sein Verdienst wird dadurch nicht geringer, daß gleichzeitig ein anderer in einem anderen Lande und in anderem Wirkungskreise dieselbe Entdeckung gemacht und sie nachher besser durchgeführt hat als er¹⁾".

Dieser klassische Brief Helmholtz' wurde in P. G. Taits Buche „Sketch of Thermodynamics" im Jahre 1868 abgedruckt und entschied die Frage der Priorität Mayers, nachdem Tyndalls Vortrag im Jahre 1862 die Prioritätsfrage ins Rollen gebracht hatte. Hiemit ist der beste Beweis geliefert, daß es mitunter der Intervention selbst der besten Geister der Wissenschaft bedürfe, um manche falsche Ansicht richtigzustellen.

Der Fall Nikola Tesla.

Weitere Beispiele sind nicht nötig. Das Vorstehende reicht aus, um unseren Standpunkt zu rechtfertigen, daß es im Interesse der Wahrheit liege, die historisch-kritische Methode einzuschlagen. Wir haben diese Methode auf die zahlreichen Entdeckungen und Erfindungen Teslas angewendet und glauben, daß die Beweise, die in diesem Buche über Teslas Arbeiten vorgebracht sind, ihre Wirkung nicht verfehlen werden. Teslas epochale Pionierarbeit auf den Gebieten der Elektrotechnik, der Hochfrequenz- und Hochspannungstechnik und der Radiotechnik ist so groß, so wichtig und bahnbrechend, daß sie sich den kritischen Untersuchungen von selbst aufdrängt. In der heutigen Literatur herrschen darüber ganz falsche Ansichten. Wir wollen darum hier der objektiven und kritischen Geschichtsforschung und der Fachliteratur das notwendige Material liefern, um die umfangreichen Arbeiten Teslas ins richtige Licht zu bringen.

¹⁾ H. Helmholtz: Über die Erhaltung der Kraft (Oswalds Klassiker).

I. TEIL.

I. ABSCHNITT.

Entwicklung der Elektrotechnik.

Wenn wir die Geschichte der Elektrotechnik kritisch betrachten, können wir feststellen, daß ihre allmähliche Entwicklung *vier Haupt-epochen* umfaßt, deren Hauptträger Galvani, Volta, Faraday, Siemens, Gramme und Tesla sind. Diese Namen charakterisieren am stärksten einzelne Epochen, obwohl auch andere Wissenschaftler und Techniker für einzelne Epochen große Verdienste haben.

Die *erste* Epoche ist durch die Entdeckung und Ausnützung des galvanischen Stromes charakterisiert. Dieselbe dauerte zirka 50 Jahre, von 1780—1831. Die *zweite* Epoche ist charakterisiert durch die große Entdeckung Faradays im Jahre 1831 und kann als Epoche der Induktion bezeichnet werden. Die *dritte* beginnt mit dem Jahre 1868, als die erste brauchbare Gleichstrommaschine geschaffen wurde, für deren Bau Siemens, Wilde, Pacinotti und Gramme Hauptverdienste zukommen. Die *vierte* und wichtigste Epoche beginnt mit dem Jahre 1887. Sie ist die Epoche des Drehstromes und wir wollen sie Teslas Epoche der Drehstromtechnik nennen, da Tesla in diesem Jahre mit seinen grundlegenden Patenten die Basis der Drehstromtechnik und der Drehstromkraftübertragung geschaffen hat.

Erstes Kapitel.

Epoche des galvanischen Stromes.

1. Galvani und Volta.

Im Jahre 1780, also vor rund 150 Jahren, kam der italienische Arzt und Physiker Alois Galvani zufällig auf die große Entdeckung, die er erst 11 Jahre später veröffentlichte und die heute unter dem Namen Galvanismus bekannt ist. Die Wissenschaft hat zu Ehren des Entdeckers dem galvanischen Strom den Namen Galvanis gegeben.

Noch vor Galvani war es in der Wissenschaft bekannt, daß gewisse Tiere, die im Wasser leben, die Eigenschaft haben, gewisse elektrische Phänomene zu offenbaren. Man hatte lange versucht, festzustellen, worin diese animalische Elektrizität bestände, und auch Galvani hatte diesen Untersuchungen seine Zeit gewidmet. Nach einer Version hatte er bei einer Gelegenheit Froschschenkel präpariert und einen präparierten Schenkel mit einem Kupferhaken an das eiserne Geländer in seinem Hof gehängt, um den Froschschenkel in der Luft zu trocknen. Der Wind hatte den Froschschenkel in Bewegung gesetzt, und sooft dieser das eiserne Geländer berührte, zeigten sich beim Froschschenkel starke

Zuckungen. Galvani bemerkte das und schloß daraus, daß atmosphärische Elektrizität die Hauptrolle spielte; als er aber das Experiment auf einer Metallplatte im Laboratorium ausführte, kam er zu der Überzeugung, daß die Bewegung der Froschschenkel die Folge der animalischen Elektrizität sei und daß die ganze Erscheinung mit der atmosphärischen Elektrizität nichts zu tun habe. Galvani empfand bei seinen Experimenten jedesmal starke Zuckungen, sooft er die Froschschenkel mit einem Metallbügel berührte; die Zuckungen waren stärker, wenn die Metallbügel aus zwei verschiedenen Metallen — u. zw. aus Eisen und Kupfer oder aus Kupfer und Silber — gemacht wurden. Galvani glaubte aber trotzdem lange Zeit, daß der gebogene Stab weiter nichts als den Leiter für den elektrischen Strom bedeute, während die Stromquelle in dem Froschschenkel zu suchen sei. Zu dieser Meinung kam er hauptsächlich deshalb, weil auch dann Zuckungen vorkamen, wenn der Bügel aus nur einem einzigen Metall hergestellt war. Daß Zuckungen wesentlich stärker waren, wenn der Bügel aus zwei Metallen bestand, hatte er nicht beachtet und so blieb er bei seiner Auffassung, daß die Quelle der Elektrizität in den Froschschenkeln liege.

Volta, zu der Zeit Professor der Physik in Pavia, untersuchte nachher Galvanis Entdeckung und kam bald zur Erkenntnis, daß die Stromquelle im Kontakt verschiedener Metalle zu suchen sei. Er machte eine ganze Reihe von Experimenten, welche diese Meinung stützten. In einem Experiment benützte er ein Gold- und ein Silberstück, und als er die beiden Münzen, die mit einem Draht verbunden waren, an die Zunge legte, fühlte er Bitterkeit in der Zunge; als er eine Münze auf die Schläfe und die andere auf die Zunge legte, nahm er Lichterscheinungen wahr. Ihm war es klar, daß der Kontakt zweier Metalle einen Strom verursachte, der nicht nur die Eigenschaft hatte, Zuckungen hervorzurufen, sondern auch die Nerven anzuregen. Volta setzte seine Experimente mit einem Elektroskop fort und stellte auch fest, daß man die Stromwirkung wesentlich verstärken könne, wenn man eine ganze Reihe solcher Elemente bildet und sie hintereinander in eine Säule schaltet. Auf diese Weise entstand die Voltasäule, welche aus mehreren übereinander gelegten Zink- und Kupferplatten bestand, zwischen denen nasse Lappen oder nasses Papier eingelegt waren. Volta baute viele große Säulen und erhielt ziemlich starken Strom. Auf diese Weise entdeckte Volta eine neue Quelle der elektrischen Energie: den elektrischen Strom — und bald erzeugte man überall in Laboratorien den elektrischen Strom aus Voltasäulen bzw. aus galvanischen Elementen. Der auf diese Weise erzeugte elektrische Strom ist Gleichstrom, weil er immer in gleicher Richtung fließt.

Mit galvanischem Strom führte man namentlich zu Anfang des vorigen Jahrhunderts umfangreiche Experimente aus, weil nämlich Volta im Jahre 1800 seine Entdeckung genau beschrieb und die Schrift der Royal Institution nach London schickte. Noch im selben Jahre gelang es den englischen Chemikern Nicholson und Carlisle, mit galvanischem Strom das Wasser in seine Bestandteile Wasserstoff und Sauerstoff zu

zersetzen, wodurch sie die Fundamente der Elektrochemie legten. Von allen Seiten kamen Volta Anerkennungen zu, er wurde zum Mitglied der Royal Institution in London und vieler anderer wissenschaftlicher Institutionen gewählt. Im nächsten Jahre wurde er von Napoleon nach Paris eingeladen, um dort am physikalischen Institut seine Experimente zu wiederholen. Bei dieser Gelegenheit erhielt er von Napoleon die goldene Medaille für wissenschaftliche Verdienste.

Durch diese Leistung hat sich Volta zweifellos ein großes Verdienst für die erste Epoche der Elektrotechnik erworben; denn obwohl die Hauptentdeckung, die sich sehr fruchtbar gezeigt hatte, nicht von ihm stammt, müssen wir die weiteren Entdeckungen als ausschließliche Leistung Voltas betrachten und seine Verdienste um so höher einschätzen, weil die Erfolge nicht durch Zufall, sondern durch zielbewußte Arbeit erreicht wurden.

2. Oersteds Entdeckung.

In den nächsten Jahrzehnten haben Physiker und Chemiker weitere Experimente mit dem galvanischen Strom angestellt. Die wichtigsten Entdeckungen vor 1820 lagen vorwiegend auf elektro-chemischem Gebiet. Hervorragendes wurde von den großen Chemikern Davy und Berzelius geleistet. Davy und andere stellten auch auf dem Gebiet der Stromwärme große Versuche an. So erzeugte Davy bereits 1812 den ersten elektrischen Lichtbogen, der später in der Technik für Licht- und Wärmeerzeugung stark ausgebaut und ausgenutzt wurde.

Im Jahre 1820 gelang es aber dem berühmten dänischen Physiker Christian Oersted, die Aufmerksamkeit der Wissenschaft auf ganz neue Erscheinungen des elektrischen Stromes zu lenken. Man vermutete in Kreisen der Wissenschaft schon lange, daß eine Verwandtschaft zwischen elektrischen und magnetischen Erscheinungen bestehen müsse, es wollte aber niemand gelingen, die Verbindung zwischen der Elektrizität und dem Magnetismus experimentell herzustellen. Auch Oersted, der damals Professor der Physik an der Universität in Kopenhagen war, versuchte zuerst lange vergeblich, die Verbindung zwischen der Elektrizität und dem Magnetismus nachzuweisen. Er führte mit seinen Assistenten eine ganze Reihe von Experimenten mit galvanischen Elementen aus, konstruierte verschiedene Apparate, die aus Voltasäulen, aus langgestreckten Kupferleitern und aus Magnetnadeln bestanden, es gelang ihm aber nicht, eine Bewegung der Magnetnadel durch elektrischen Strom zustande zu bringen. Oersted war als Experimentator ziemlich ungeschickt, denn er stellte die Nadel immer senkrecht zum Draht, durch den der Strom ging. Eines Tages kam ihm aber der geniale Gedanke, die Magnetnadel parallel zum Draht zu stellen, und als er den Strom durch den Draht durchließ, bemerkte er zur größten Überraschung, daß die Magnetnadel in Bewegung versetzt wurde. Als er die Stromrichtung änderte, bewegte sich die Nadel in entgegengesetzter Richtung. Auf diese Weise kam Oersted zu seiner Entdeckung, die in der Wissenschaft größtes Aufsehen erregte.

3. Leistungen Amperes und Ohms.

Die Entdeckung Oersteds veranlaßte die Physiker zu weiteren Experimenten, da man auf dem neuen Gebiete große Entdeckungen erhoffte. Oersted selbst wiederholte seine Experimente, indem er zwischen den Stromleiter und die Magnetnadel verschiedene Materien, und zwar Leiter und Nichtleiter, namentlich Metalle, Glas, Wasser, Harz usw., stellte; der Erfolg war immer derselbe. Die Nadel reagierte immer, sobald der galvanische Strom erschien, ganz gleich, ob zwischen der Nadel und dem Strom Luft oder Gegenstände vorhanden waren. Oersted versuchte auch umgekehrt durch Magnete auf den elektrischen Strom einzuwirken bzw. durch Bewegung der Magnete elektrischen Strom zu erzeugen, aber ohne Resultat. Neben Oersted stellten auch andere berühmte Physiker, namentlich Ampere, Versuche an, mit der Absicht, durch Bewegung des Magnets in einem Leiter elektrischen Strom zu erzeugen; es wollte aber nicht gelingen. Ampere setzte seine Untersuchungen auf dem von Oersted eingeleiteten neuen Gebiete fort und entdeckte in kurzer Zeit seine berühmte Schwimmregel und ferner die Tatsache, wie zwei elektrische Ströme aufeinander einwirken: daß Ströme gleicher Richtung einander anziehen und Ströme entgegengesetzter Richtung einander abstoßen. Einige Jahre später kam auch Ohm zu großen Resultaten in bezug auf Leitfähigkeit verschiedener Metalle. Er stellte im Jahre 1826 das bekannte Ohmsche Gesetz auf, welches die Spannung, den Widerstand und die Stromstärke eines Stromkreises im Verhältnis zueinander regelt. Der Bewegung des Stromes setzt jeder Leiter einen Widerstand entgegen, welcher mit der Länge des Leiters direkt und mit dem Querschnitt desselben indirekt proportional ist, und der Spannungsverlust, der bei der Bewegung des Stromes durch den Leiter entsteht, ist gleich dem Widerstand des Leiters multipliziert mit der Stromstärke. Ohm untersuchte spezifische Widerstände verschiedener Materien und stellte fest, daß sich dieselben in bezug auf Leitfähigkeit verschieden verhalten, so daß jedes Metall einen anderen spezifischen Widerstand besitzt. Durch diese wichtige Entdeckung sind der Technik Grundlagen für genaue Berechnungen gegeben.

Die Wissenschaft hat in Anbetracht der Verdienste von Ampère und Ohm die Stromeinheit Ampere und die Widerstandseinheit Ohm genannt, während zu Ehren Voltas die Einheit der Spannung Volt genannt ist. Dem Entdecker Oersted aber ist die Wissenschaft die äußere Anerkennung schuldig geblieben, denn seine Verdienste sind bis jetzt äußerlich nicht gekennzeichnet.

Zweites Kapitel.

Faradays Epoche der Induktion.

1. Faraday und sein Werk.

Die Vorarbeit Oersteds hat nach elf Jahren in der großen Entdeckung Faradays reiche Früchte getragen. Im Jahre 1831 gelang nämlich

Faraday die Entdeckung der Induktion, nach welcher Oersted und andere Physiker vergeblich gesucht hatten. Wir können das Verhältnis zwischen Oersted und Faraday am besten vergleichen mit dem Verhältnis von Galvani und Volta, obwohl Oersteds Verdienste höher als jene Galvanis anzusetzen sind; denn er kam zu seiner Entdeckung nicht durch Zufall, sondern durch jahrelange zielbewußte Arbeit.

Mit Faraday beginnt eigentlich die zweite Epoche der Elektrotechnik, die Epoche der Induktion, welche sich nicht nur für die weitere Entwicklung der Elektrotechnik, sondern auch für die weitere Entwicklung der Physik als ungemein fruchtbar erwies. Faraday ist aber nicht nur zu der Entdeckung der Induktion und der Induktionserscheinungen gelangt, sondern es sind ihm auch Gesetze der Elektrolyse zu verdanken. Außerdem fixierte er die Grundideen der elektromagnetischen Felder, auf welchen die Maxwellsche Theorie des Lichtes basiert. Durch seine jahrzehntelang fortgesetzte wissenschaftliche Arbeit hat Faraday neue Forschungsgebiete geschaffen und sowohl in der Wissenschaft als auch in der Elektrotechnik neuen großen Resultaten die Wege gebahnt. Darum wird Faraday als einer der größten Geister in der Geschichte der Wissenschaft und als eines der größten Genies überhaupt betrachtet.

Faraday fing in ganz kleinen Verhältnissen an. Als Sohn eines kleinen Schmieds hatte er in der Volksschule kaum die notwendigsten Elementarkenntnisse erworben und mußte bald das Buchbindergewerbe erlernen, um einen Lebensberuf zu haben. Bei dieser Beschäftigung konnte er zwar sehr wenig verdienen, hatte aber Gelegenheit, verschiedene Bücher in die Hände zu bekommen, die er in seiner freien Zeit unaufhörlich las. Sein Talent für Naturwissenschaften brachte ihn bald dazu, von erspartem Gelde chemische und physikalische Experimente anzustellen, und als er neunzehn Jahre alt wurde, besuchte er Abendkurse in den Fachschulen, um seine Kenntnisse in den Naturwissenschaften zu erweitern. Im Jahre 1811, in seinem zwanzigsten Lebensjahre, hatte er Gelegenheit, die berühmten Vorträge des großen Chemikers Davy zu hören, welcher damals Professor an der Royal Institution in London war. Faraday schrieb jeden Vortrag Davys genau auf und überraschte eines Tages Davy mit seinen Aufzeichnungen. Als Davy seine eigenen Vorträge, die der junge Faraday aufgeschrieben hatte, durchsah, war er erstaunt und erkannte sogleich, daß in Faraday ein großes Talent für die Naturwissenschaften schlummerte, und stellte ihn zum Assistenten in der Royal Institution. Seit 1813 befand sich Faraday in der Royal Institution, deren Laboratorien ihm für seine Forschungen die beste Gelegenheit boten. Im Jahre 1816, im Alter von 25 Jahren, begann er bereits in der Philosophischen Gesellschaft in London Vorträge zu halten, behielt aber seine Stelle als Assistent Davys in der Royal Institution nach wie vor bei.

Als Oersted 1820 seine Entdeckung bekanntgab, wiederholte Faraday dieselben Experimente und versuchte durch den elektrischen Strom auch die Rotation der Magnetonadel hervorzubringen, was ihm im nächsten Jahre auch gelang. Auch sein Ziel war, experimentell nachzuweisen, daß durch magnetische Kräfte elektrischer Strom erzeugt werden kann;

obwohl er in den nächsten Jahren immer neue Versuche anstellte, kam er nicht vorwärts. Erst nach zehnjähriger Experimentierarbeit verfiel er auf die geniale Idee, einen Ring aus Weicheisen herzustellen und ihn mit zwei Drahtspulen auszustatten. Eine Spule war mit einer galvanischen Batterie und die zweite mit einem Galvanometer verbunden. Diese Anordnung brachte das große Resultat. Sobald er den galvanischen Strom in einer Spule einschaltete, zeigte das Galvanometer Ausschläge. Der Strom einer Spule induzierte in der anderen neuen Strom, u. zw. sooft Faraday die Batterie ein- und ausschaltete. Weitere Experimente brachten das Resultat, daß es möglich war, auch durch bloße Annäherung und Entfernung eines Magnetes zu und von einer Drahtspule und umgekehrt in der Spule Strom zu erzeugen. Das Galvanometer lieferte den unzweifelhaften Beweis dafür. Auch in anderer Weise ausgeführte Experimente ergaben ähnliche Resultate.

Durch diese Experimente wurden die wichtigen Erscheinungen der Induktion entdeckt, eine neue Stromquelle wurde geschaffen. Der neue Strom wird, da er seine Richtung wechselt, Wechselstrom genannt. Die Veröffentlichung dieser Entdeckung im Jahre 1831 fand in der Wissenschaft verständlichen Anklang, weil jeder namhafte Physiker seit Jahren in derselben Richtung forschte.

Faraday begnügte sich nicht mit seinen Entdeckungen, er versuchte vielmehr noch eine Art elektrische Maschine zu bauen, was ihm zum Teil auch gelang. Obwohl die erste elektrische Maschine Faradays noch ganz primitiv war, verfehlte sie den Eindruck auf Techniker und Physiker nicht. Sie bestand aus einer Kupferscheibe, die zwischen den Polen eines Magnetes rotierte, und war dem Experiment Aragos aus dem Jahre 1825 nachgemacht, welcher durch eine rotierende Kupferscheibe die Magnetnadel in Rotation brachte. Faraday vermutete in diesem Experiment Aragos das Auftreten von Induktionsströmen in der Scheibe, und als er eine Kupferscheibe zwischen den Polen eines kräftigen Magnetes rotieren ließ, erhielt er in der Scheibe den Strom, den er durch Schleifdrähte an der Achse dem Rande der Scheibe abnehmen konnte.

2. Erste Versuche, Dynamomaschinen zu bauen.

In den nächsten Jahrzehnten wurden viele Versuche unternommen, Dynamomaschinen zur Stromerzeugung herzustellen. So sind viele primitive Modelle entstanden, welche unter den Namen Pixii, Dal Negro, Ritchie, Saxton, Clarke, Stöhrer, Petrina, Poggendorf u. a. bekannt sind. Alle Anstrengungen der genannten Erfinder führten nicht dazu, eine brauchbare Dynamomaschine herzustellen, wohl aber zu der Erfindung des Kommutators, wodurch man in den Stand gesetzt wurde, auf der Basis der Induktionswirkung nicht nur Wechselströme, sondern auch Gleichströme zu erzeugen. Physiker und Techniker widmeten sich dem Studium des Problems der Dynamomaschine, und endlich schlugen viele Erfinder richtige Bahnen ein, welche zu reichen Resultaten führten.

Drittes Kapitel.

Epoche des Gleichstromes.

1. Siemens und Wilde.

Mitte des vorigen Jahrhunderts ausgeführte Dynamomaschinen hatten zwei große Mängel: einerseits war man nicht imstande, genügend kräftige magnetische Felder zu erzeugen, um dadurch starke Ströme und brauchbare Spannungen zu bekommen, und anderseits war der erzeugte Gleichstrom eigentlich kein Gleichstrom, sondern ein gleichgerichteter pulsierender Wechselstrom mit wachsender und fallender Spannung und Stromstärke.

Erst dem genialen deutschen Erfinder Werner von Siemens gelang es im Jahre 1856, eine Maschine mit starkem magnetischen Felde zu konstruieren, indem er den sogenannten Zylinderinduktor erfand, der es ermöglichte, Induktionsspulen des Induktors so anzuordnen, daß die Drahtwindungen in unmittelbarer Nähe der Magnete rotieren und so der starken induzierenden Wirkung der Magnete ausgesetzt werden konnten. Der Anker von Siemens bestand aus einem Eisenkern, dessen Querschnitt auf zwei entgegengesetzten Seiten starke Einschnitte aufwies. Der Anker war in der Längsrichtung mit isoliertem Kupferdraht so umwickelt, daß die Windungen mit dem Eisenkern zusammen zylindrische Form erhielten. Der Induktor rotierte zwischen den Polen einer Reihe paralleler Hufeisenmagnete und die Drehung desselben wurde mit einem Handrad besorgt. Der erzeugte Wechselstrom wurde mit einem zweiteiligen Kommutator in pulsierenden Gleichstrom verwandelt. Diese Maschine von Siemens war zwar keine richtige Dynamomaschine, bedeutete aber einen wichtigen Fortschritt gegenüber den früheren Ausführungen. Ungefähr acht Jahre später, 1864, erzielte der englische Professor Henry Wilde in Manchester einen weiteren bedeutenden Erfolg, indem er an Stelle der permanenten Magnete Elektromagnete verwendete, wobei er sich auf die von Sinstedens bereits im Jahre 1851 aufgestellte Theorie stützte, gemäß welcher man die im Induktor durch Einwirkung permanenter Magnete indizierten Gleichströme zur Erregung von Elektromagneten in einer zweiten Maschine benutzen konnte, um möglichst starke Induktionsströme zu erhalten. Die erste Maschine mit permanenten Magneten diente also bei den Wildeschen Maschinen als Erregermaschine, um in den Elektromagneten der Hauptmaschine starkes magnetisches Feld für die Stromerzeugung zu gewinnen. Wilde konstruierte auf diesem Prinzip mit dem Siemensschen Zylinderinduktor starke Maschinen, welche durch Dampfmaschinen angetrieben wurden, und war so imstande, starke Ströme zu erzeugen. Er brachte es mit diesem Prinzip so weit, daß er drei Induktoren in einer Maschine vereinigte, wobei der Strom des ersten Induktors Elektromagnete des zweiten und der Strom des zweiten Elektromagnete des dritten erregte. Auf diese Weise erreichte Wilde so starke Ströme, daß er imstande war, starke Bogenlampen einzuschalten. Trotzdem Wilde einen bedeutenden Fortschritt erzielte, der überall größtes Auf-

sehen erregte, bedeutete auch seine Maschine nichts Vollkommenes, denn der erzeugte Gleichstrom war in seiner Stärke infolge der Erhitzung der Eisenmassen stark geschwächt und die Höhe der Spannung sowie die Stromstärke waren starken Schwankungen ausgesetzt. Ein weiterer Nachteil war, daß man zur Erregung der Elektromagnete einen besonderen Strom brauchte, so daß die Maschine mindestens zwei Induktoren bedingte.

Dieser letzte Mangel wurde durch die große Entdeckung des Siemensschen dynamoelektrischen Prinzips beseitigt.

2. Siemensches Dynamoprinzip.

Obwohl der Däne Sjoren Hjorth sowie Varley und Whaetstone unabhängig voneinander und fast zu gleicher Zeit mit Werner von Siemens zu dieser Entdeckung gekommen sind, gebührt doch das größte Verdienst für die praktische Anwendung dieser Entdeckung Werner von Siemens, weil er die Bedeutung seiner Entdeckung in voller Tiefe erfaßt und alle Schwierigkeiten, die der praktischen Anwendung im Wege standen, mit Erfolg überwunden hat.

Das dynamoelektrische Prinzip von Siemens besagt folgendes: Jedes Eisen wird magnetisch, wenn man es mit Drahtwindungen umwickelt und durch dieselben Gleichstrom durchläßt. Setzt der Strom aus, so behält das Eisen etwas remanenten Magnetismus zurück. Der remanente Magnetismus reicht immer aus, um bei der Inbetriebsetzung einer Maschine mit nur elektromagnetischen Polen im Induktor ganz schwache Ströme zu erzeugen. Führt man diese Ströme durch die Spulen der Elektromagnete herum, so wird die Stromerzeugung unter dem Einfluß des verstärkten Feldes immer stärker, so daß man dadurch die Möglichkeit hat, ohne Erregermaschine und ohne permanente Magnete zu arbeiten. Der schwache remanente Magnetismus des Eisenkerns der Elektromagnete leitet also die Wirkung ein. Durch fortwährende Verstärkung dieser Wirkung erhält eine Dynamomaschine nach dynamoelektrischem Prinzip solche Ströme, als wenn die Erregung der Elektromagnete durch besondere Erregermaschinen erfolgen würde. Siemens hat die große Bedeutung dieser Entdeckung in seiner Abhandlung „Über Umwandlung der Arbeitskraft in elektrischen Strom ohne Anwendung permanenter Magnete“ deutlich hervorgehoben, wie das aus folgenden Worten der Abhandlung hervorgeht: „Der Technik sind gegenwärtig Mittel gegeben, elektrische Ströme von unbegrenzter Stärke auf billige und bequeme Weise überall zu erzeugen, wo Arbeitskraft disponibel ist. Diese Tatsache wird auf mehreren Gebieten derselben von wesentlicher Bedeutung werden.“

Das Dynamoprinzip wurde von Siemens im Jahre 1866 bekanntgegeben und seit der Zeit hat die Entwicklung des Dynamobauwes rasche Fortschritte gemacht. Siemens baute selbst verschiedene Maschinen mit seinem Zylinderinduktor, indem er zur Hervorbringung großer Stromstärken viele Drahtspulen im Induktor miteinander parallel schaltete; doch hatten alle diese Maschinen noch immer den großen

Nachteil, daß man keine gleichmäßigen und hohen Spannungen erzielen konnte, weil der Kommutator aus lediglich zwei voneinander isolierten Segmenten bestand und infolge des Kommutatorfeuers hohe Spannungen nicht zuließ. Auch war die Gleichmäßigkeit der Stromstärke infolgedessen und infolge starker Erwärmung der massiven Eisenkerne nicht möglich.

3. Pacinotti und Gramme.

Eine in dieser Richtung wirklich brauchbare Dynamomaschine hatte indessen der italienische Physiker Pacinotti schon im Jahre 1860 erfunden. Sie wurde vier Jahre später in einem italienischen Journal „Il nuovo Cimento“ mit ausführlicher Beschreibung der Theorie und mit Abbildungen veröffentlicht. Die grundlegende Erfindung Pacinottis, welche Gleichstrommaschinen wesentlich höherer Spannung bei gleichmäßiger Stromstärke zu bauen ermöglicht, besteht in der Erfindung der gleichmäßigen Verteilung der Spulen an einem Ringanker, welche Spulen nicht an zwei Segmente des Kommutators, sondern an mehrere ebenfalls ringförmig angeordnete und voneinander isolierte Segmente angeschlossen werden, so daß durch Hintereinanderschaltung der Spulen und Segmente hohe und gleichmäßige Spannung erzielt werden kann. Diese bedeutende Erfindung von Pacinotti ist aber sowohl in wissenschaftlichen als auch in technischen Kreisen unbeachtet geblieben. Erst im Jahre 1868 kam der Belgier Gramme zu derselben Erfindung, u. zw. ganz unabhängig von Pacinotti, da er von der Erfindung desselben nichts wußte.

Gramme ist es endlich gelungen, die erste brauchbare Gleichstrommaschine herzustellen. Gramme benutzte dabei auch das Siemenssche dynamoelektrische Prinzip und baute außerdem seinen Ringanker nicht aus massivem Eisenring, sondern aus einem Bündel untereinander isolierter Eisendrähte.

Gramme war als Modellschreiner mit dem Bau von Modellen für elektrische Apparate bei der französischen Gesellschaft „L'Alliance“ beschäftigt und kam aus eigener Kraft auf die große Idee, eine Dynamomaschine mit Ringanker zu konstruieren, die sowohl für Beleuchtungszwecke als auch für Motorantriebe geeignet wäre. Im jahrelangen Experimentieren vervollkommnete er seine Maschinen konstruktiv in so hohem Maße, daß die von ihm gebauten Maschinen sowohl als Dynamos wie auch als Elektromotoren für ansehnliche Spannungen und Leistungen gebaut werden konnten. Diese Maschinen mit Ringanker sind nach ihrem Erfinder Grammesche Maschinen genannt worden.

Diese Grammesche Leistung bewirkte, daß in allen führenden Staaten Europas und in Amerika bald namhafte Industrien für den Bau von Dynamomaschinen und Elektromotoren erstanden, mit dem Ziele, ihre Kräfte für elektrische Beleuchtung und für elektrische Arbeitsübertragung auszunutzen. Im Jahre 1873 erfand Hefner-Alteneck den Trommelanker, welcher dem Ringanker gegenüber große Vorteile aufwies, wodurch der Dynamoindustrie neuer Impuls gegeben wurde.

4. Elektrische Beleuchtungs- und Kraftübertragungsanlagen: Jablochkoff, Hefner-Alteneck und Edison.

Versuche von Deprez.

Der schnellen Entwicklung der Dynamomaschine folgte ebenso schnell die Entwicklung der elektrischen Beleuchtung.

Die erste brauchbare Bogenlampe war die Kerze des russischen Erfinders Jablochkoff im Jahre 1876, welcher als erster die Teilung des elektrischen Lichtes ermöglichte. Vor Jablochkoff konnte man durch eine Dynamomaschine nur eine einzige Bogenlampe speisen, weil die Hintereinanderschaltung mehrerer Lampen infolge Abbrennens des Kohlen in irgendeiner Lampe unmöglich war. Jablochkoffs Kerze ermöglichte sowohl die Reihen- als auch die Parallelschaltung mehrerer Lampen und veranlaßte die Entwicklung der Beleuchtungstechnik.

Hefner-Alteneck, der Erfinder des Trommelankers, erfand 1878 die erste Differentiallampe und gab auch hier einen starken Anstoß für die weitere Entwicklung des Beleuchtungswesens; denn nunmehr war die Bogenlampe derart vollkommen ausgebildet, daß ihre Anwendung für die Beleuchtung öffentlicher Plätze und für Straßen- und Fabrikbeleuchtung schnell folgte; zur Beleuchtung kleinerer Räume eignete sich aber die Bogenlampe nicht.

Für sie brauchte man kleine Glühlampen, und als 1879—1880 Lane-Fox, Swan und Edison nach hervorragender Vorarbeit von Göbel und anderen Erfindern die Glühlampe vervollkommneten, praktisch ausbildeten und industriell einführten, ging man überall dazu über, in schnellem Tempo elektrische Zentralen für Licht- und Kraftzwecke zu bauen.

Edison war der erste, dem die Ausbildung eines praktischen Systems der Glühlampenbeleuchtungsanlage gelang. Bereits im Mai 1880 richtete er auf dem Dampfer „Columbia“ eine größere Beleuchtungsanlage ein und 1881 folgte auf der Pariser Ausstellung eine Anlage mit 1000 Glühlampen. Edison war auch der erste, der das Dreileitersystem einführte und 1882 das erste Elektrizitätswerk in New York erbaute. Für dieses und später nachgefolgte Elektrizitätswerke wurde ausschließlich Gleichstrom verwendet, da man Wechselstrom trotz seiner wesentlichen Vorteile der Spannungstransformation für Kraftzwecke nicht benutzen konnte. Der große Vorteil des Gleichstromes, daß man bei ihm Dynamos in derselben Konstruktion auch für Elektromotoren verwenden konnte, war beim Wechselstrom nicht gegeben, außer bei erzieltm Synchronismus zwischen der Dynamomaschine und dem Elektromotor, was in der Praxis wegen der Belastungsänderungen unmöglich war. Obwohl Edison für die Entwicklung der Glühlampe, der Gleichstromdynamomaschine, des Gleichstrombeleuchtungssystems und für den Bau von Elektrizitätswerken hervorragende Pionierarbeit geleistet hat, haben seine Forschungen weniger wissenschaftlichen als praktischen Wert. Er bewegte sich in den von anderen bereits gewiesenen Bahnen und war groß in der Industrialisierung eigener und fremder Erfindungen. Große Entdeckungen sind ihm aber nicht gelungen, und so ist es verständlich, daß er dem Problem der Kraftübertragung wenig Aufmerksamkeit

schenkte und für seine Lösung nichts beitragen konnte, obwohl seine Lösung auch für die weitere Entwicklung der Elektrizitätswirtschaft, der Elektroindustrie und der Glühlampe von fundamentaler Bedeutung war.

Die Frage der Kraftübertragung bedingt zentrierte Krafterzeugung, Fortführung der elektrischen Energie auf weite Entfernungen mit sehr hohen Spannungen und brauchbare und praktische Elektromotoren für die Energieumwandlung. Der bekannte französische Ingenieur Marcel Deprez sprach bereits im Jahre 1880 den Gedanken aus, daß für Kraftübertragungen hohe Spannung erforderlich sei. Deprez hatte seine Ansichten auf Grund theoretischer Überlegungen und Berechnungen in wissenschaftlichen Kreisen intensiv vertreten und dahin formuliert, daß für die Kraftübertragung Wechselstrom ungeeignet wäre, weil Elektromotoren für Wechselstrom nicht gebaut werden können, daß die Zukunft dem Gleichstrom gehöre und daß daher Gleichstrommaschinen für hohe Spannung zu bauen sind. Seiner Ansicht schlossen sich bald alle führenden Elektrotechniker an, obwohl die englischen Erfinder Gaulard und Gibbs bereits im Jahre 1882 und die ungarischen, Déri, Zipernowsky und Bláthi, im Jahre 1884 die Transformatoren technisch so weit ausgebildet hatten, daß man sie auch für mehrere tausend Volt auf sicherer technischer Grundlage bauen konnte.

Deprez führte mit Gleichstrom mehrere Kraftübertragungen aus, um die Brauchbarkeit des Gleichstroms für diese Zwecke nachzuweisen. Die erste Kraftübertragung wurde von ihm im Jahre 1882 bei München — gelegentlich der Münchener elektrotechnischen Ausstellung — ausgeführt, wobei es ihm gelang, einige Pferdekkräfte auf 50 km Entfernung mit 25% Nutzeffekt zu übertragen. Die verwendete Spannung betrug 1300 Volt. Obwohl das erzielte Resultat sehr schlecht war, bemühte sich Deprez auch weiter in derselben Richtung und machte in den nächsten Jahren große Anstrengungen, um Gleichstromdynamos und Elektromotoren für hohe Spannungen zu bauen. Im Jahre 1886 gelang es ihm, mit fünf hintereinander geschalteten Dynamomaschinen von je 1000 Volt bei Paris auf eine Entfernung von 15 km mit einem Wirkungsgrad von 50% 116 PS zu übertragen. Obwohl der Erfolg, vom heutigen Standpunkt aus betrachtet, auch hier gering war, weil bei einer verhältnismäßig kurzen Strecke und kleinen Leistung 50% der Gesamtenergie in Leitungen und Maschinen verlorengingen, war das Resultat damals überraschend und erstattete Deprez damals darüber der Akademie der Wissenschaften in Paris einen besonderen Bericht. Ein Jahr später wurde in der Schweiz eine Kraftübertragung bei Kriegstetten und Solothurn auf 8 km Entfernung ausgeführt, wobei zwei kleine Wasserturbodynamos von je 900 Volt, insgesamt also 1800 Volt, eine Gesamtleistung von 31 PS an zwei in Solothurn aufgestellte und hintereinandergeschaltete Elektromotoren übertrugen. Der erzielte Nutzeffekt betrug rund 75%, so daß lediglich ein Viertel der Gesamtenergie in Leitungen und Maschinen verlorenging. Auch dieses Resultat muß heute als sehr gering angesehen werden, denn sowohl die erzielte Entfernung als auch die übertragene Leistung bedeuten keinen wesent-

lichen Schritt für die Lösung der großen Frage der Kraftübertragung; zur damaligen Zeit aber wurde der Erfolg in allen Fachkreisen als hervorragend angesehen und trug viel zur Befestigung der Deprezschen Ansicht bei, daß Kraftübertragungen nur mit Gleichstrom verwirklicht werden können.

Obwohl viele Elektriker, namentlich Gaulard, Gibbs, Zipernowsky, Déri, Bláthy, Morday, Leblanc, Elichu Thomson und Bradley, bemüht waren, den Wechselstrom für die Kraftübertragung zu nehmen und brauchbare Wechselstrommotoren zu erfinden, schlugen alle Versuche fehl. Die Zukunft schien dem Gleichstrom gesichert. Die Industrie und auch die durch dieselbe geförderte wissenschaftliche Untersuchung wandten sich ganz dem Gleichstrom zu mit dem Ziele, das Problem der Kommutation, das sich dem Bau sehr großer Maschinen hoher Spannung in den Weg stellte, zu lösen, um auf diese Weise zu hohen Leistungen der Gleichstrommaschinen und -motoren und zu großen Kraftübertragungen zu gelangen.

Inmitten aller dieser Arbeiten wurden aber in Amerika die Grundlagen für die Drehstromtechnik in einigen grundlegenden Patenten festgelegt, welche die letzte und wichtigste Epoche der Elektrotechnik inaugurierten.

Viertes Kapitel.

Teslas Epoche des Drehstroms und der Drehstrom-Kraftübertragung,

1. Teslas Entdeckungen und Patente.

Die Drehstromtechnik basiert auf der Entdeckung des Drehfeldes. Wie wir an späterer Stelle auseinandersetzen werden, kam Tesla zu der großen Entdeckung des Drehfeldes schon im Jahre 1882, nachdem er sich bereits als Student seit dem Jahre 1878 ununterbrochen um die Erfindung eines Wechselstrommotors bemüht hatte. Die ersten Experimente mit dem Drehstrom führte Tesla bereits im Jahre 1883 aus. zum kommerziellen Erfolg kam er aber erst 1887, in welchem Jahre seine Bemühungen so weit vorgeschritten waren, daß er in Amerika sieben grundlegende Patente anmelden konnte, und zwar am 12. Oktober 1887 die Patente 381.968 und 382.280 und im November und Dezember desselben Jahres die weiteren Patente 381.969/70, 382.279 und 382.281/82, welche sich alle auf den patentamtlichen Schutz des Induktionsmotors, des Drehstromgenerators und Transformators und der Drehstrom-Kraftübertragung bezogen. Diese sieben Patente wurden Tesla sämtlich am 1. Mai 1888 vom Patentamt erteilt. In ihnen ist die Entdeckung des Drehfeldes und des Drehstroms in Drehstromgeneratoren genau beschrieben sowie die Ausnutzung derselben für den Bau von Drehstrommotoren, u. zw. sowohl von asynchronen als auch von synchronen, für den Bau von Mehrphasentransformatoren und für die Drehstrom-Kraftübertragung. In diesen Patenten ist noch, sowohl beim Zweiphasen- als auch beim Dreiphasenstrom und allgemein beim Mehrphasenstrom, für jede Spule je eine Hin- und Rückleitung benutzt worden, so daß das Zweiphasensystem mit vier und das Dreiphasen-

system mit sechs Leitungen versehen war. Teslas Untersuchungen zeigten aber, daß man alle Rückleitungen zu einer einzigen verbinden und daß man in Spezialfällen auch diese Leitung entbehren kann, so daß auch das Dreiphasensystem nicht mehr als drei Leitungen braucht. Diese Entdeckungen sind am 10. und 24. April 1888 zum Patentschutz angemeldet, welcher Tesla in den Patenten 390.413/14 erteilt ist. Den erwähnten Patenten folgten noch im selben Jahr sowie in den darauffolgenden 32 weitere Patente, welche sich auf verschiedene Konstruktionen und Erfindungen für das Mehrphasensystem und für Einphasen-Induktionsmotoren und Einphasen-Kraftübertragungen bezogen. Mit diesen insgesamt 41 Patenten auf dem Gebiete des Drehstroms, welche Tesla in Amerika erteilt wurden, ist das große Gebiet des Drehstroms beherrscht. Eine große Summe erfinderischen Könnens und eine gewaltige Arbeitsleistung sind in diesen Patenten niedergelegt, wodurch eine ungeahnte Entwicklung der neuen Epoche des Drehstroms herbeigeführt wurde. Im zweiten Teil werden wir ausführlich den Weg schildern, wie Tesla zu diesen Entdeckungen gekommen ist; hier wollen wir aber durch Wiedergabe einiger Patente und durch verschiedene Zitate festlegen, wie umfangreich Tesla die praktische Ausnutzung seiner Erfindungen behandelte.

In den Grundpatenten 382.280 und 381.968 beschreibt Tesla ausführlich die Erzeugung des Drehfeldes mit den Mehrphasenströmen eines Mehrphasenstrom-Generators und betont, daß das Problem der elektrischen Umwandlung und der Übertragung der Energie einige Forderungen umfaßt, welche zu erfüllen frühere Maschinen und Systeme nicht imstande waren. Seine Erfindung ermöglicht ökonomische Umwandlung und Übertragung der elektrischen Energie, weil durch sie zuverlässige und einfache Apparate ermöglicht werden, welche die Anwendung hoher Spannungen zulassen und dadurch eine sehr ökonomische Lösung des Kraftübertragungsproblems gewährleisten. Nachstehende Wiedergabe dieser beiden Patente zeigt die Problemstellung, seine Lösung und den Umfang des Patentschutzes.

a) Elektrische Kraftübertragung.

Patent 382.280 vom 12. Oktober 1887/1. Mai 1888.

Die Hauptteile des Patentbeschlusses lauten:

„Die praktische Lösung des Problems der elektrischen Umwandlung und der Übertragung der mechanischen Energie umfaßt einige Forderungen, welche die Apparate und Systeme, die bis jetzt im Gebrauch waren, nicht zu vollführen vermochten. Solche Lösung verlangt in erster Linie Gleichmäßigkeit der Motorgeschwindigkeit, unabhängig von seiner Belastung innerhalb der normalen Arbeitsgrenzen. Andererseits ist es notwendig, um größere Ökonomie der Umwandlung, als es bis jetzt möglich war, zu erzielen, billigere, zuverlässigere und einfachere Apparate zu konstruieren, u. zw. solche, bei welchen jede Gefahr bei der Anwendung der Hochspannungströme ausgeschaltet werden kann, was für ökonomische Kraftübertragung erforderlich ist.

Meine vorliegende Erfindung stellt eine neue Methode, ein neues System für Kraftübertragung mit Elektrizität dar, wobei viele heutige Schwierigkeiten überwunden sind und große Wirtschaftlichkeit und Leistungsfähigkeit gesichert ist.

Bei der Ausführung meiner Erfindung gebrauche ich einen Motor, der zwei oder mehrere unabhängige energieliefernde Kreise enthält, durch welche ich in der hier beschriebenen Weise Wechselströme schicke und mit denselben progressive Verschiebung der magnetischen oder der Kraftlinien hervorbringe, die in Übereinstimmung mit der gut bekannten Theorie die Arbeit des Motors leisten.

Es ist klar, daß geeignete progressive Verschiebung der Kraftlinien ausgenutzt werden kann, um die Bewegung oder Rotation jedes der Elemente des Motors, der Armatur oder der Feldmagnete hervorzubringen, und daß der Motor keinen Kommutator braucht, wenn die Ströme, die durch verschiedene Stromkreise des Motors geschickt werden, die geeignete Richtung haben; um aber alle heute üblichen Kommutatorapparate zu vermeiden, verbinde ich die Motorstromkreise direkt mit denen eines geeigneten Wechselstromgenerators. Die praktischen Resultate eines solchen Systems, seine ökonomischen Vorteile und seine Konstruktion und Arbeitsweise will ich nachstehend unter Hinweis auf beiliegende Diagramme und Zeichnungen beschreiben.

Die Fig. 1—8 und 1 a—8 a stellen die Diagramme dar, in denen das Prinzip der Wirkung meiner Erfindung dargestellt ist. Die übrigen Figuren zeigen Ansichten der Apparate in verschiedenen Formen, durch welche die Erfindung verwirklicht werden kann, und ich beschreibe sie der Reihe nach. Die Fig. 9 zeigt schematisch einen Motor, einen Generator und die Verbindungsstromkreise in Übereinstimmung mit meiner Erfindung. *M* ist der Motor und *G* der Generator, von welchem aus der Motor angetrieben wird. Der Motor enthält einen Ring *R* vorzugsweise aus dünnen, isolierten Eisenringen oder Ringplatten gebaut, um für die Änderung der magnetischen Verhältnisse so empfänglich zu sein, wie es irgend möglich ist. Derselbe ist mit vier Spulen aus isoliertem Draht umwickelt, welche symmetrisch angeordnet und mit *C C C' C'* bezeichnet sind. Die entgegengesetzten Spulen sind so verbunden, um paarweise zu arbeiten und um freie Pole an entgegengesetzten Stellen des Ringes hervorzubringen. Vier freie Enden sind mit den Kontakten *T T T' T'*, wie angegeben, verbunden. In der Nähe des Ringes, vorzugsweise innerhalb desselben, befindet sich auf einer Achse eine Magnetscheibe von zylindrischer Form mit zwei Segmenten, wie angegeben. Die Scheibe ist so montiert, daß sie sich im Ringe frei drehen kann. Der Generator *G* von gewöhnlicher Type enthält Feldmagnete *N S* und eine zylindrische Armatur *A*, die mit zwei Spulen *B B'* umwickelt ist. Freie Enden jeder Wicklung werden durch den Schaft *a'* geführt und mit isolierten Kontakttringen *b b' b' b'* entsprechend verbunden. Kollektoren oder Bürsten gleiten an jedem Ring und bilden so den Kontakt, durch welchen der Strom von einem und zu einem Ring geführt wird. Diese Kontakte sind mit den Kontakten des Motors durch die Leitungen *L L'* verbunden, wie das im Diagramm gezeigt ist.

No Model.)

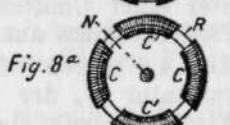
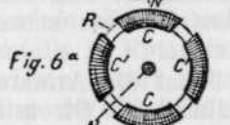
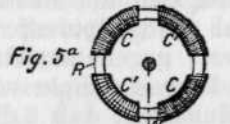
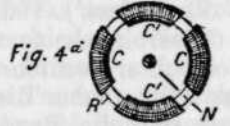
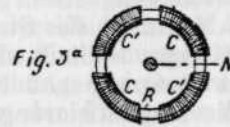
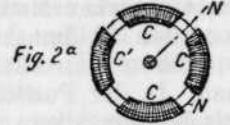
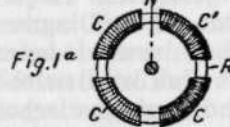
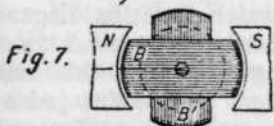
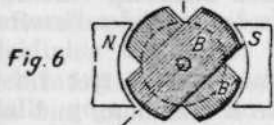
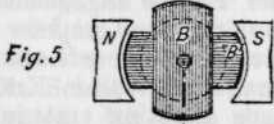
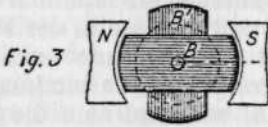
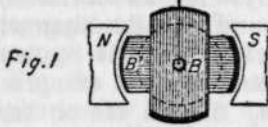
4 Sheets—Sheet 1.

N. TESLA.

ELECTRICAL TRANSMISSION OF POWER.

No. 382,280.

Patented May 1, 1888.



WITNESSES

D. H. Shuman

Marvin A. Curtis

INVENTOR.

Nikola Tesla.

BY

Duncan, Curtis & Case.

ATTORNEYS.

Fig. 1-8 und 1a-8a.

Dadurch werden zwei komplette Stromkreise gebildet, wovon der eine, sagen wir, die Spulen B des Generators und $C C$ des Motors und der andere die übrigen Spulen B' und $C C$ des Generators und des Motors enthält.

Es erübrigt jetzt, die Arbeitsweise des Systems zu erklären, zu welchem Zwecke auf die Diagramme Fig. 1—8 und 1 a—8 a hingewiesen wird, in denen die verschiedenen Phasen, durch welche die Spulen des Generators während des Betriebes hindurchgehen, und die entsprechenden resultierenden magnetischen Änderungen, die im Motor hervorgerufen werden, angegeben sind. Das Drehen der Armatur des Generators zwischen den Feldmagneten $A'S$ erzeugt in den Spulen $B B'$ Wechselströme, deren Intensität und Richtung den bekannten Gesetzen gehorchen. In der Position der Spulen gemäß Fig. 1 ist in der Spule B praktisch kein Strom vorhanden, während die Spule B' zur selben Zeit das Maximum des Stromes hergibt, und mit den in der Fig. 9 angegebenen Mitteln schließt der Stromkreis dieser Spule auch die Spulen $C C$ des Motors gemäß Fig. 1 a. Bei geeigneter Verbindung ist das Resultat die Magnetisierung des Ringes R , während sich die Pole auf der Linie NS befinden¹⁾. Würde man in derselben Weise die Spule B und die Spule C' verbinden, so würden die letzten beim Durchgang des Stromes die Pole unter rechtem Winkel zu der Linie NS der Fig. 1 a bilden. Hieraus folgt: wenn die Generatorspulen ein Achtel der Umdrehung machen und die Position wie in der Fig. 2 angegeben erreichen, werden beide Spulenpaare C und C' mit Strom gespeist und arbeiten insoweit gegeneinander, als die Pole eine andere Lage bekommen. Die Lage der Pole wird aus den magnetisierenden Kräften der Spulen resultieren, d. h.: die Pole wandern am Ring entlang bis zu einer Position, welche einem Achtel der Umdrehung der Generatorarmatur entspricht.

In der Fig. 3 hat die Armatur des Generators ein Viertel der Umdrehung ausgeführt. Der Strom ist in der Spule B Maximum und in der Spule B' Null, weil die letzte Spule in neutraler Position liegt. Die Pole auf dem Ringe R in Fig. 3 a werden dementsprechend in eine Position verschoben, die unter 90° zur Anfangslage liegt. Ich habe in derselben Weise auch die Bedingungen gezeigt, welche für jedes der folgenden Achtel einer Umdrehung bestehen, und der einfache Hinweis auf die Figuren reicht aus, um deren Bedeutung zu erklären.

Die Fig. 4 und 4 a zeigen die Bedingungen, welche bestehen, wenn die Generatorarmatur $\frac{3}{8}$ der Umdrehung gemacht hat. Hier sind beide Spulen Stromerzeuger, die Spule B' hat jetzt aber das entgegengesetzte Feld erreicht, "erzeugt jetzt einen Strom entgegengesetzter Richtung und hat entgegengesetzte magnetisierende Wirkung. Infolgedessen sind die resultierenden Pole auf der Linie NS , wie gezeigt.

In der Fig. 5 ist eine halbe Umdrehung der Generatorarmatur vollbracht und die resultierenden magnetischen Bedingungen auf dem Ring sind in Fig. 5 a gezeigt. In dieser Phase ist die Spule B in neutraler

¹⁾ Bemerkung des Autors: In den Fig. 1 a—8 a ist der Südpol S nicht ersichtlich. Er liegt gegenüber N .

Position, während die Spule B' den Maximalstrom von derselben Richtung erzeugt wie in Fig. 4. Die Pole werden bis zur Hälfte des Ringes verschoben. In Fig. 6 hat die Armatur eine $\frac{5}{8}$ -Umdrehung vollbracht. In dieser Position entwickelt die Spule B' schwächeren Strom, aber derselben Richtung wie vordem. Die Spule B andererseits erreicht das entgegengesetzte Feld und erzeugt einen Strom entgegengesetzter Richtung. Die resultierenden Pole werden demnach auf der Linie NS der Fig. 6 a sein oder mit anderen Worten: die Pole werden auf der Peripherie des Ringes um $\frac{5}{8}$ des Umfanges verschoben. Die Fig. 7 und 7 a zeigen in derselben Weise die Phasen des Generators und des Ringes bei $\frac{3}{4}$ einer Umdrehung, und die Fig. 8 und 8 a zeigen die Phasen bei $\frac{7}{8}$ der Umdrehung der Generatorarmatur. Diese Figuren kann man leicht aus dem vorhergehenden verstehen.

Wenn eine vollständige Umdrehung vollzogen ist, kommt man zu derselben Situation wie beim Beginn der Umdrehung; dieselbe Aktion wird in der nächsten und in folgenden Umdrehungen wiederholt und — allgemein gesprochen: jede Umdrehung der Generatorarmatur erzeugt die entsprechende Verschiebung der Pole oder der Kraftlinien entlang des Ringes. Ich nutze diesen Effekt aus, um die Rotation eines Körpers oder einer Armatur auf verschiedene Weise hervorzurufen, z. B. indem ich das hier beschriebene Prinzip auf die Apparatur der Fig. 9 anwende. Die Scheibe D hat die Tendenz, diejenige Position anzunehmen, in welcher sie die größte Anzahl der Magnetlinien umfaßt, sie wird in Rotation versetzt und der Bewegung der Linien oder der Punkte der größten Anziehungskraft folgen.

Die Scheibe D in der Fig. 9 ist an entgegengesetzten Seiten abgeschnitten. Ich habe aber gefunden, daß das für die Hervorbringung der Rotation nicht wesentlich ist; denn eine runde Scheibe, wie das mit Strichlinien angedeutet ist, wurde ebenfalls in Rotation gesetzt. Diese Erscheinung schreibe ich zu einer gewissen Innerz oder Resistenz des Metalls gegen zu schnelle Verschiebung der Kraftlinien durch eben dieses Metall; das Resultat ist ein die Drehung hervorbringender beständiger Tangentialdruck auf der Scheibe. Dies scheint von der Tatsache bestätigt zu sein, daß eine runde Stahlscheibe besser rotierte als eine aus weichem Eisen, weil die erste der Verschiebung der Magnetlinien größeren Widerstand entgegensetzt.

Um andere Formen von Apparaten, mit welchen ich meine Erfindung verwirklichte, zu zeigen, will ich die restlichen Figuren und Zeichnungen beschreiben.

Fig. 10 stellt eine Seitenansicht und einen Teil des Vertikalschnittes des Motors dar. Die Fig. 12 zeigt die Ansicht desselben Motors von oben mit einem Schnitt der Feldmagnete und ein Verbindungsdiagramm. Die Fig. 11 ist eine Seitenansicht des Generators mit Schnitt der Feldmagnete. Diese Motorform kann an Stelle der vorigen genommen werden.

D ist ein zylindrischer oder Trommelarmaturkörper, welcher aus verschiedenen Gründen möglichst stark unterteilt sein soll, um der Zirkulation der Induktionsströme vorzubeugen. Der Körper ist in der

(No Model.)

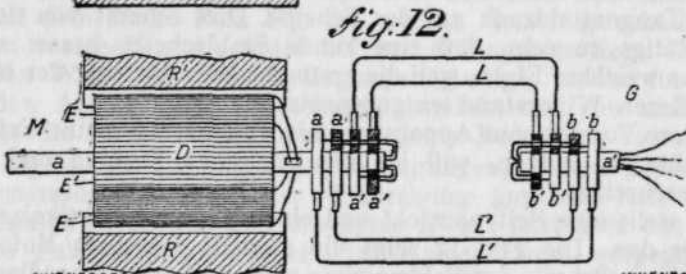
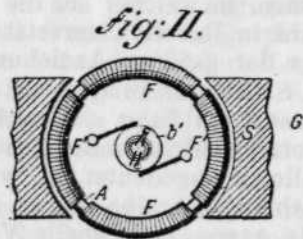
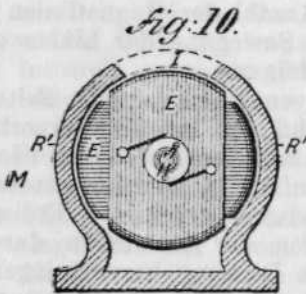
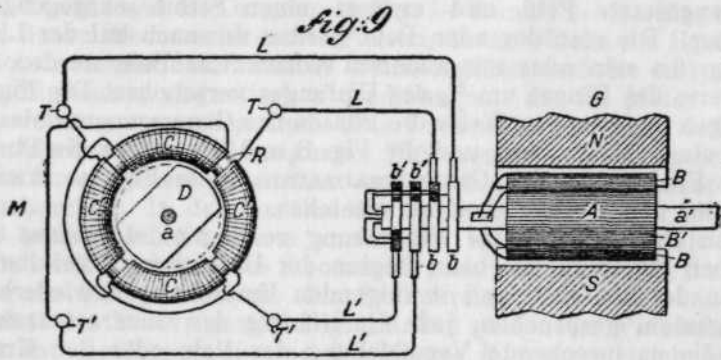
4 Sheets—Sheet 2.

N. TESLA.

ELECTRO MAGNETIC MOTOR.

No. 381,968.

Patented May 1, 1888.



WITNESSES:
 Frank E. Hartley.
 Frank B. Murphy.

INVENTOR.
 Nikola Tesla,
 BY
 Duncan Curtis & Hays
 ATTORNEYS.

Fig. 9—12.

Längsrichtung mit zwei Spulen E und E' umwickelt, deren Enden mit isolierten Kontaktringen $aa a'a'$ verbunden sind. Die Ringe werden vom Schaft a , auf welchem die Armatur montiert ist, getragen.

Die Armatur ist so angeordnet, daß sie in einem eisernen Gehäuse R rotieren kann, welches die Feldmagnete oder andere Elemente des Motors ersetzt. Dieses Gehäuse wird vorzugsweise mit einer Öffnung r hergestellt. Es kann aber auch voll sein, wie das die Strichlinien zeigen, und in diesem Falle soll es vorzugsweise aus Stahl bestehen. Es ist ferner aus begreiflichen Gründen erwünscht, daß das Gehäuse ähnlich aufgeteilt werde wie die Armatur. Als Generator zum Antrieb dieses Motors kann der Apparat der Fig. 11 benutzt werden. Derselbe besitzt eine Ringarmatur A , umwickelt von vier Spulen $FF F'F'$, von welchen die entgegengesetzten in Serie verbunden sind, so daß vier freie Enden übrigbleiben, die mit isolierten Kontaktringen $bb b'b'$ verbunden werden. Der Ring ist in geeigneter Weise auf dem Schaft a' zwischen den Polen $A^7 S$ montiert. Die Kontaktringe von jedem Paar der Generatorspulen sind mit denen des Motors verbunden, u. zw. mit Hilfe der Kontaktbürsten und mit zwei Leiterpaaren LL und $L'L'$, wie das in der Figur gezeigt ist.

Aus der Betrachtung der früheren Figuren wird es klar, daß die Rotation des Generatorringes in den Spulen FF' Ströme erzeugt, welche, in die Motorspulen übertragen, in dem Körper derselben magnetische Pole erzeugen, die ständig um den Körper herum, verschoben oder herumgedreht werden. Dieser Effekt ruft infolge der Anziehungskraft zwischen dem Gehäuse und den Armaturpolen die Rotation der Armatur hervor. Da aber die Spulen in diesem Falle relativ zum Gehäuse oder zu den Feldmagneten bewegt werden, so drehen sie sich in entgegengesetzter Richtung zur progressiven Verschiebung der Pole.

Es sind noch viele andere Anordnungen der Spulen des Generators und des Motors möglich und es kann eine größere Anzahl von Stromkreisen genommen werden, wie das die beiden nächsten Figuren nachweisen.

Die Fig. 13 zeigt eine schematische Darstellung des Motors und des Generators, welche gemäß meiner Erfindung verbunden und konstruiert sind. Die Fig. 14 zeigt eine Seitenansicht des Generators mit Feldmagneten im Schnitt,

Das Feld des Motors M wird durch sechs Magnetpole $G'G'$ erzeugt, welche an einem Ring oder Gehäuse H angebracht sind. Dieselben sind mit isolierten Spulen umwickelt, welche einander entgegengesetzt zu Paaren verbunden sind, so daß jedes Paar entgegengesetzte Pole bildet. Dies liefert sechs freie Enden, die mit Kontakten $TTT'T'T''T''$ verbunden sind. Die Armatur, die zwischen den Polen rotiert, ist ein Zylinder oder eine Scheibe D aus Schmiedeeisen, montiert auf dem Schaft a . Zwei Segmente derselben sind abgeschnitten. Der Generator für diesen Motor hat in diesem Falle eine Armatur A , die mit drei Spulen $KK'K''$ in Abständen von 60° bewickelt ist. Isolierte Kontaktringe $eee'e'e''e''$ verbinden die Spulenden. Die Ringe sind mit denen des Motors in geeigneter Weise durch Kollektorbürsten und sechs

(No Model.)

4 Sheets—Sheet 3.

N. TESLA.

ELECTRICAL TRANSMISSION OF POWER.

No. 382,280.

Patented May 1, 1888.

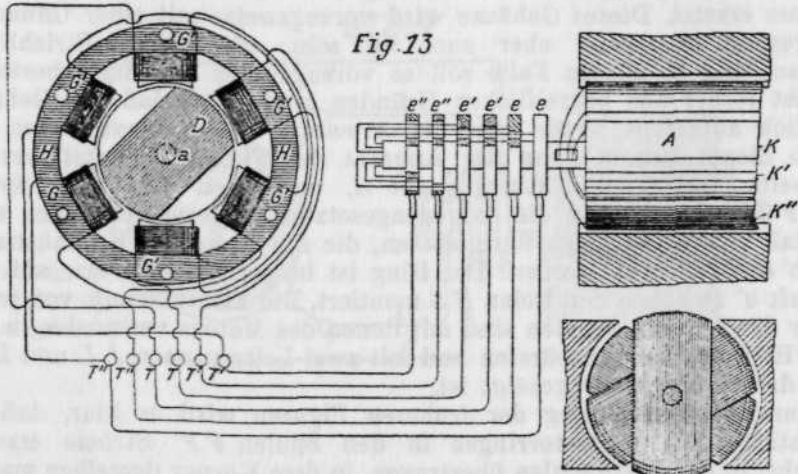


Fig. 13

Fig. 14

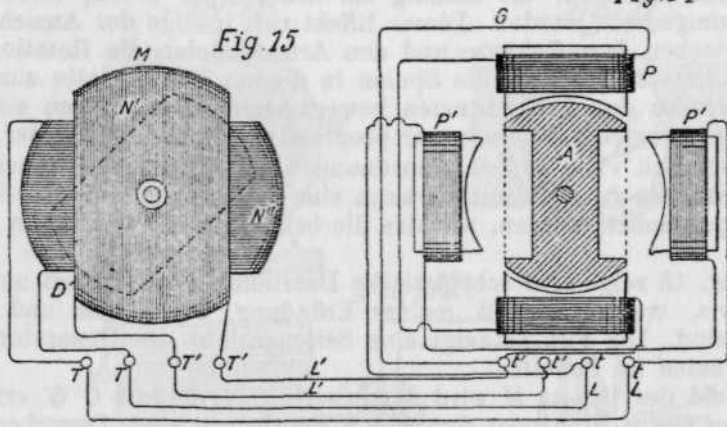
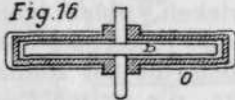


Fig. 15

Fig. 16



WITNESSES:
 D. H. Sherman
 Marvin A. Curtis.

INVENTOR,
 Nikola Tesla.
 BY
 Duncan, Curtis & Page
 ATTORNEYS.

Fig. 13—16.

Leitungen verbunden und bilden drei unabhängige Stromkreise. Die Änderungen der Stromstärke und Stromrichtung, durch diese Stromkreise übertragen, verursachen durch die Spulen des Motors eine stetige progressive Verschiebung der resultierenden Anziehungskraft, welche die Pole G' in der Armatur D erzeugen, und setzen die Armatur demzufolge in schnelle Rotation. Besondere Vorteile dieser Anordnung bestehen darin, daß man ein konzentrierteres und stärkeres Feld erzeugen kann. Die Anwendung dieses Prinzips zu Systemen, welche allgemein vielfache Stromkreise enthalten, ist aus diesen Apparaten leicht verständlich.

Die Fig. 15 ist eine schematische Darstellung der modifizierten Disposition meiner Erfindung. Die Fig. 16 stellt einen Horizontalschnitt des Motors dar. In diesem Falle ist eine Scheibe D aus magnetischem Metall, vorzugsweise an entgegengesetzten Seiten abgeschnitten, wie die gestrichelte Linie der Figur zeigt, montiert, so daß sie innerhalb zweier stationärer Spulen $N'N''$ frei rotieren kann. Die Spulen sind unter rechtem Winkel zueinander angebracht; sie sind auf einem Gehäuse O aus Isoliermaterial gewickelt und die Enden sind mit fixen Kontakten $TT'T'$ verbunden. Der Generator G repräsentiert diejenigen Wechselstrommaschinen, in welchen der induzierte Teil unbeweglich ist. Derselbe besteht aus drehbaren permanenten oder Elektromagneten A und vier unabhängigen unbeweglichen Magneten $PP'P''P'''$, mit Spulen umwickelt, die von der entgegengesetzten Richtung miteinander in Serie verbunden sind, deren Enden an die Kontakte $ttt't'$ befestigt sind. Von diesen Kontakten gehen die Ströme zu den Kontakten des Motors. Die Arbeitsweise ist dieselbe wie in den früheren Fällen; die Ströme, welche durch die Spulen des Motors gehen, setzen die Scheibe D in Drehung. Diese Methode der Verwirklichung meiner Erfindung hat den Vorteil, daß in dem System alle Schleifkontakte fortfallen.

Bei den oben beschriebenen Motoren ist nur ein Element — u. zw. entweder Armatur oder die Feldmagnete — mit Spulen versehen. Es bleibt übrig zu zeigen, wie beide Elemente mit Spulen gewickelt werden können. Deshalb wird auf die Figuren 17, 18 und 19 hingewiesen. Die Fig. 17 zeigt die Seitenansicht eines solchen Motors. Die Fig. 18 bringt die Seitenansicht eines Generators mit Feldmagneten in Schnitt und die Fig. 19 ist das Schema der Stromkreisverbindungen. Nach Fig. 17 bestehen die Feldmagnete des Motors aus einem Ring R , vorzugsweise aus dünnen isolierten Eisenblechen, mit 8 Polstücken G und entsprechenden Einschnitten, in welchen vier Spulenpaare V gewickelt sind. Die entgegengesetzten Polpaare sind in Serie geschaltet und die freien Enden zu vier Kontakten w geführt; bei der Verbindung sind dieselben Vorschriften zu beachten wie früher. Eine Armatur D mit zwei Spulen EE' , die zueinander unter rechtem Winkel liegen, ist so montiert, daß sie sich innerhalb der Feldmagnete drehen kann. Die Enden der Armaturspulen sind mit zwei Paaren von Kontakttringen $ddd'd'$ verbunden. Der Generator für diesen Motor kann irgendein Generator sein, welcher die erforderlichen Ströme liefert. Im vorliegenden Falle besteht er aus einem Feldmagneten NS und einer Ar-

(No Model.)

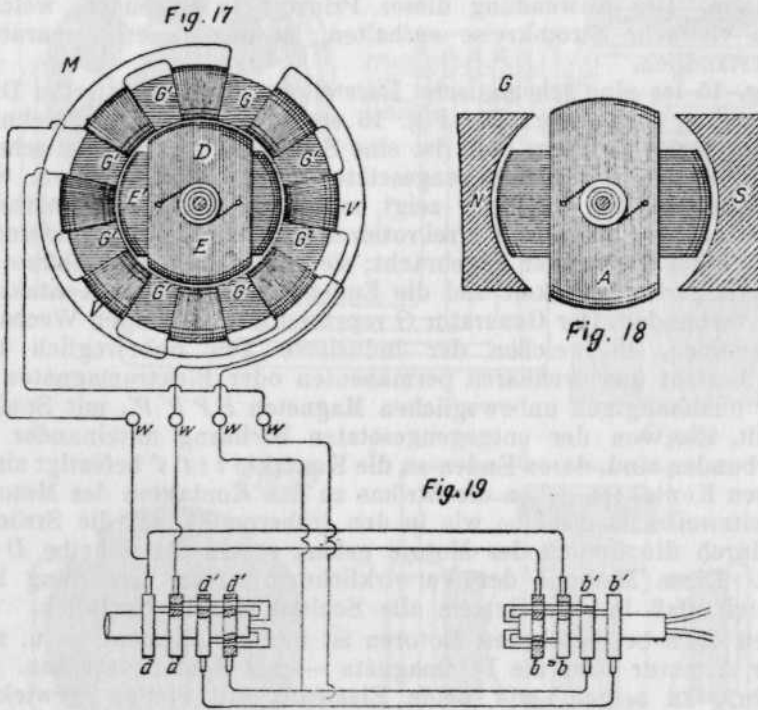
4 Sheets—Sheet 4.

N TESLA.

ELECTRICAL TRANSMISSION OF POWER.

No. 382,280.

Patented May 1, 1888.



WITNESSES;
 D. H. Sherman.
 Marvin A. Curtis.

INVENTOR.
 Nikola Tesla.
 BY
 Duncan, Curtis & Page.
 ATTORNEYS.

Fig. 17—19.

matur *A* mit zwei Spulen unter rechtem Winkel, deren Enden zu vier Kontaktringen *bbb'b'* führen, die auf der Achse befestigt sind. Die Stromkreisverbindungen zwischen den Generator- und Motorschleifringen sind durch Bürsten und Leitungen hergestellt, wie das schon früher angegeben wurde. Um die Feldmagnete des Motors stark zu erregen, sind die Verbindungen mit Armaturspulen so hergestellt, daß die Punkte der größten Anziehungskraft oder der größten Dichtigkeit der magnetischen Kraftlinien auf der Armatur in einer Richtung verschoben werden, während dieselben in den Feldmagneten in entgegengesetzter Richtung wandern. In anderer Beziehung ist die Operation des Motors identisch mit den früheren Fällen. Das Resultat dieser Anordnung ist die Erhöhung der Umlaufgeschwindigkeit. In den Fig. 17 und 19 z. B. sind die Enden jedes Feldspulensatzes mit den Leitungen, die zu den beiden Armaturspulen führen, in der Weise verbunden, daß die Feldspulen entgegengesetzte Pole bilden, die den Polen der Armatur vorauslaufen. In den Zeichnungen sind die Feldspulen im Nebenschluß zu den Armaturspulen geschaltet, sie können aber auch in Serie oder in unabhängigen Stromkreisen geschaltet sein. Es ist klar, daß dasselbe Prinzip auf verschiedene typische Formen des hier beschriebenen Motors angewendet werden kann.

Nachdem ich nun die Natur meiner Erfindung und verschiedene Wege, auf welchen sie verwirklicht wurde oder werden kann, beschrieben habe, will ich auf gewisse Einzelheiten aufmerksam machen, welche die Anwendung der Erfindung bietet, und auch auf ihre Vorteile.

In meinem Motor nach der Fig. 9 z. B. wird man beobachten, daß die Scheibe *D* die Tendenz hat, fortwährend den Punkten der größten Anziehungskraft zu folgen, und da diese Punkte rund um den Ring herum für jede Umdrehung der Generatorarmatur einmal herumschoben werden, so folgt, daß die Bewegung der Scheibe *D* mit der der Armatur *A* synchron sein wird. Bei praktischen Vorführungen habe ich gefunden, daß dasselbe auch bei anderen Formen zutrifft, in welchen eine Umdrehung der Generatorarmatur Verschiebung der Motorpole um 360° hervorruft. In der speziellen Modifikation der Fig. 15 oder anderen ähnlichen Anordnungen beträgt die Anzahl der Wechselstromimpulse, welche eine Umdrehung der Generatorarmatur hervorbringt, doppelt soviel als im vorhergehenden Falle und die Pole des Motors werden während einer Umdrehung der Generatorarmatur zweimal herumgedreht. Die Geschwindigkeit des Motors wird demnach doppelt so groß sein als die des Generators. Dasselbe Resultat läßt sich auch nach der Anordnung der Fig. 17 erreichen, wo die Pole der beiden Elemente in entgegengesetzter Richtung verschoben werden.

Betrachten wir die Anordnung der Fig. 9, so wird es klar — da die Anziehungskraft an der Scheibe *D* am größten ist, wenn sie in geeigneter relativer Position zu den im Ringe *R* entwickelten Polen liegt, d. h. wenn ihre Enden oder Pole denen des Ringes unmittelbar folgen —, daß die Geschwindigkeit des Motors für alle Belastungen innerhalb der normalen Arbeitsgrenzen praktisch konstant ist.

Es ist klar, daß die Geschwindigkeit niemals höher sein kann als die, welche der Generator bestimmt, und daß innerhalb gewisser Grenzen die Geschwindigkeit des Motors auch von der Stromstärke unabhängig ist.

Aus obiger Beschreibung ersieht man leicht, inwieweit die Anforderungen eines praktischen Systems der elektrischen Kraftübertragung durch meine Erfindung verwirklicht sind. Ich sichere *zuerst* eine gleichmäßige Geschwindigkeit bei allen Belastungen innerhalb der normalen Arbeitsgrenzen ohne Benutzung eines Hilfsregulators; *zweitens* besteht Synchronismus zwischen Motor und Generator; *drittens* ist durch direkte Wirkung des Stromes große Leistungsfähigkeit gewährleistet, da weder beim Motor noch beim Generator Kommutatoren erforderlich sind; gesichert sind ferner *viertens* Einfachheit und Billigkeit der mechanischen Konstruktion; *fünftens* einfache Handhabung und Regulierung und *sechstens* Verminderung der Gefahr der Verletzung von Personen und Apparaten.

Diese Motoren können unter den Bedingungen, die in der Technik bekannt sind, in Serie oder in Parallelschaltung und auch kombiniert arbeiten.

Mir ist es bekannt, daß es nichts Neues bedeutet, die Drehung des Motors durch aussetzende Verschiebung der Pole eines seiner Elemente hervorzubringen. Man hat das getan durch Verwendung von Batterieströmen bzw. von Gleichströmen anderer Quelle, welche man mit Hilfe geeigneter mechanischer Apparate umkehrte, so daß sie durch Spulen des Motors in entgegengesetzter Richtung gingen. In solchen Fällen bleibt die Spannung des Stromes dieselbe und nur seine Richtung wird geändert. Gemäß meiner Erfindung werden indessen richtige Wechselströme verwendet und meine Erfindung besteht in der Entdeckung der Methode der Ausnutzung solcher Ströme.

Der Unterschied zwischen diesen zwei Systemen und die Vorteile meines Systems sind klar. Bei Erzeugung eines Wechselstromes umfaßt jeder Impuls desselben das Fallen und Steigen der Spannung, in dem Motor werden genau dieselben Bedingungen wie beim Generator hervorgebracht und durch solche Ströme und durch konsequente Erzeugung der resultierenden Pole wird die Verschiebung der Pole gleichmäßig und kontinuierlich, nicht aber aussetzend. Außerdem sind die praktischen Schwierigkeiten bei der Unterbrechung oder Umkehrung des Stromes beträchtlicher Stärke derart, daß keine Apparate hergestellt werden können, mit welchen sich die Kraftübertragung durch Umkehrung des Gleichstromes ökonomisch und praktisch erzielen läßt.

Ich verlange den Patentschutz: für die hier beschriebene Methode der elektrischen Kraftübertragung, welche in der Erzeugung kontinuierlicher progressiver Verschiebung der Pole eines oder beider Elemente (der Armatur und der Feldmagnete) des Motors durch Entwicklung der Wechselströme in unabhängigen Stromkreisen besteht, in denen die Magnetisierungsspulen des einen oder beider Elemente eingeschlossen sind, wie das hier erklärt wurde."

b) Elektromagnetischer Motor.

Patent 881.968 vom 12. Oktober 1887/1. Mai 1888
Drehstrom-Asynchronmotor.

Das Patent 381.968 ist eine Trennung des vorigen Patentes der elektrischen Kraftübertragung 382.280 und hat denselben Text wie dieses, nur bezieht sich der Text in erster Linie auf den Motor selbst und ist folgender Passus neu, weshalb wir ihn im Wortlaut wiedergeben:

„Die Mittel und Apparate, um das Prinzip auszunutzen, können in viel größerem Ausmaße variiert werden, als ich hier anzugeben vermag. Ich betrachte aber als innerhalb meiner Erfindung liegend und wünsche durch das Patent allgemein zu schützen *den Motor*, der zwei oder mehrere unabhängige Stromkreise enthält, durch welche Arbeitsströme auf die hier beschriebene Weise geschickt werden. Mit dem Wort ‚unabhängig‘ meine ich nicht, daß die Stromkreise notwendigerweise voneinander isoliert sein müssen, denn in gewissen Fällen kann zwischen denselben elektrische Verbindung bestehen, um die Aktion des Motors zu regulieren oder zu modifizieren, ohne daß dadurch notwendigerweise eine neue hievon verschiedene Aktion erzeugt wird.

Ich verlange folgenden Patentschutz:

1. Die Kombination eines Motors, welcher getrennte oder unabhängige Stromkreise an der Armatur oder an Feldmagneten oder an beiden hat, mit einem Wechselstromgenerator, welcher induzierte Stromkreise hat, die unabhängig voneinander mit entsprechenden Stromkreisen des Motors verbunden sind, wobei die Rotation des Generators in dem Motor progressive Verschiebung der Pole erzeugt, wie das hier beschrieben.

2. In einem System der elektrischen Kraftübertragung die Kombination eines mit zwei oder mehreren unabhängigen magnetisierenden Spulen ausgestatteten Motors und eines Wechselstromgenerators, welcher den Motorspulen entsprechende induzierte Spulen hat, mit Stromkreisen, welche die Motor- und Generatorspulen derart direkt verbinden, daß die im Generator erzeugten Ströme durch entsprechende Motorspulen gehen und dort eine progressive Verschiebung der Pole des Motors hervorbringen, wie hier angegeben ist.

3. Die Kombination eines Motors, welcher Feldmagnete aus Ringblechen oder Ringen hat und eine zylindrische oder äquivalente Armatur und unabhängige Spulen auf Feldmagnet oder Armatur oder auf beiden, mit einem Wechselstromgenerator, welcher entsprechende unabhängige Wicklungen hat, und mit Stromkreisen, welche die Generatorspulen mit entsprechenden Motorspulen derart verbinden, daß die Drehung des Generators eine progressive Verschiebung der Pole des Motors hervorbringt, wie das hier angegeben ist.

4. In einem System der elektrischen Kraftübertragung die Kombination folgender Mittel, d. h.: *ein Motor*, bestehend aus einer Scheibe oder ihrem Äquivalent, montiert innerhalb eines Ringes oder der kreisförmigen Feldmagnete, welche mit magnetisierenden Spulen versehen sind, die in einander gegenüberliegenden Paaren oder Gruppen mit unabhängigen Kontakten verbunden sind; *ein Generator*, welcher induzierte Spulen oder Spulengruppen in gleicher Zahl zu den Motorspulenpaaren

oder -gruppen hat, und Stromkreise, welche die Enden der Spulen des Generators mit denen des Motors verbinden, u. zw. in der Weise, daß die Drehung des Generators und die entsprechende Erzeugung des Wechselstromes in den Stromkreisen eine progressive Verschiebung der Pole des Motors hervorbringen, wie das hier beschrieben wurde."

c) Drehstrom-Synchronmotor und Kraftübertragung mit ihm.

Patente 381.969 und 382.281 vom 30. November 1887 / 1. Mai 1888.

In den Grundpatenten 381.969 und 382.281 beschreibt Tesla den Drehstrom-Synchronmotor, welcher mit Gleichstrom erregt wird, und die Kraftübertragung mit demselben.

Die wichtigsten Zitate aus dem Patent 381.969 lauten:

„In einer Anmeldung vom 12. Oktober 1887 habe ich eine neue Form von elektromagnetischen Motoren gezeigt und beschrieben, welche wie folgt arbeiten: Der Motor ist mit Wicklungen versehen, die entweder im Stator oder im Rotor oder in beiden angebracht sind und mit entsprechenden Wicklungen und Stromkreisen eines Wechselstromgenerators verbunden sind, wobei die einzelnen Wicklungen unabhängige Stromkreise darstellen. Das Resultat ist, daß Ströme in einander entgegengesetzte Spulen geschickt werden und im Motor eine progressive Verschiebung oder Drehung der magnetischen Pole verwirklicht wird. Diese Drehung ruft im Anker eine Rotation in entgegengesetzter Richtung hervor. Da die Pole der Armatur der Drehung derselben entgegengesetzt rotieren, so ist es klar, daß bei der Normalgeschwindigkeit die Pole der Armatur eine fixe Stellung gegenüber den Feldmagneten einnehmen, und demzufolge werden die Feldmagnete mit magnetischer Induktion energisiert, wobei zwei bestimmte Pole, einer in jedem Polstück, hervorgerufen werden. Bei der Inbetriebsetzung des Motors, solange die Geschwindigkeit der Armatur verhältnismäßig klein ist, sind die Polstücke der schnellen Umkehrung der magnetischen Polarität ausgesetzt; wächst aber die Geschwindigkeit, so werden diese Umkehrungen immer weniger und verschwinden, wenn mit dem Generator Synchronismus erreicht ist. Tritt das ein, so werden die Feldmagnete oder die Polstücke des Motors ein Magnet, nur aber durch Induktion...

Ich habe gefunden, daß man große Vorteile erzielen kann, wenn man die Magnetpole mit Spulen versieht und durch dieselben Gleichstrom schickt, wodurch ein ständiges Feld erhalten wird, und in dieser Eigentümlichkeit besteht meine jetzige Erfindung. Der Motor besteht aus zwei oder mehreren unabhängigen Spulen, welche an geeigneten zylindrischen oder äquivalenten Armaturkörpern angebracht wurden; diese letzteren zerfallen in voneinander isolierte magnetische Teile. Der Generator, welcher den Motor betreibt, kann von derselben Konstruktion sein. Die Aktion des Generators erzeugt in der Motorarmatur progressive Verschiebung der Pole und ruft eine Drehung der Armatur hervor, die in entgegengesetzter Richtung der Drehung der Pole erfolgt. Wenn durch die Feldspulen Gleichstrom geschickt wird, so daß die Magnete stark energisiert werden, so wächst die Drehkraft der

Gleichstromenergie proportional. Eine Charakteristik dieses Motors ist, daß seine Drehrichtung durch Änderung der Richtung des Feldstromes nicht geändert wird, weil die Drehrichtung nicht von der Polarität des Feldes abhängt, sondern nur von der Drehrichtung des Drehfeldes in der Armatur. Um die Drehrichtung zu ändern, müssen die Verbindungen der Armaturkreise umgekehrt werden. Ich habe gefunden, daß der Motor nicht angeht, wenn seine Feldmagnete durch Gleichstrom stark erregt werden und wenn die Armaturwicklungen mit Generatorstromkreisen verbunden sind, während der Generator bereits eine gewisse Geschwindigkeit hat. Ist aber das Feld nur wenig magnetisiert, so wird der Motor angehen und seine Normalgeschwindigkeit erreichen. Zu diesem Zweck soll man den Feldstromkreis offen lassen oder ihn befähigen, nur wenig Strom durchzulassen, bis der Motor seine Normalgeschwindigkeit voll oder wenigstens annähernd erreicht hat. Ich habe weiter gefunden, daß in dem Fall, als sowohl der Motor wie auch der Generator mit starkem Feld erregt sind, der Motor anläuft, wenn der Generator mit dem Motor gleichzeitig in Bewegung gesetzt wird, und die Geschwindigkeit des Motors wächst im Synchronismus mit dem Generator. Motoren dieser Konstruktion und nach diesem Prinzip gebaut, behalten absolut dieselbe Geschwindigkeit bei allen Belastungen innerhalb der normalen Arbeitsgrenzen. Ich habe in der Praxis beobachtet, daß durch Überlastung des Motors die Geschwindigkeit des Generators beeinflußt wird, und wenn die Kraft des Generators nicht allzu groß ist, so verringert sich seine Geschwindigkeit im Synchronismus mit der des Motors. Bei anderen Anmeldungen habe ich gezeigt, daß die Konstruktion dieser und ähnlicher Motoren verschieden gewählt werden kann. Es kann z. B. die Armatur unbeweglich und das Feld beweglich angeordnet werden; diese Motorform ist sehr billig, einfach und zuverlässig, erfordert für ihre Arbeit einfache Generatoren und bei geeigneter Konstruktion wird hoher Wirkungsgrad erreicht."...

„Ich verlange den Schutz der Kombination eines Motors mit unabhängigen Armaturstromkreisen und eines Wechselstromgenerators mit entsprechenden induzierten Stromkreisen, die mit denen des Motors verbunden sind und progressive Verschiebung der Pole auf der Motorarmatur hervorrufen, und einer Gleichstromquelle, welche das Feld des Motors erregt.“

Der Patentschutz vom Patent 382.281 lautet:

„Die hier beschriebene Methode der Kraftübertragung mit einem Elektromotor, welche in beständiger und progressiver Verschiebung der Pole eines der Elemente des Motors durch Wechselströme besteht, während die Magnetisierung des anderen Elements durch Gleichstrom erfolgt.“

d) Elektromagnetischer Motor.

. Patent 882.279 vom 30. November 1887 / 1. Mai 1888.
Kurzschluß- und Schleifringmotor.

In diesem Patent beschreibt Tesla den Drehstrommotor, welcher entweder im Stator oder im Anker mit kurzgeschlossenen Wicklungen versehen ist. Diese Ausführung ist heute unter dem Namen „Kurzschluß-

(No Model.)

2 Sheets—Sheet 1.

N. TESLA.
ELECTRO MAGNETIC MOTOR.

No. 382,279.

Patented May 1, 1888.

Fig. 1.

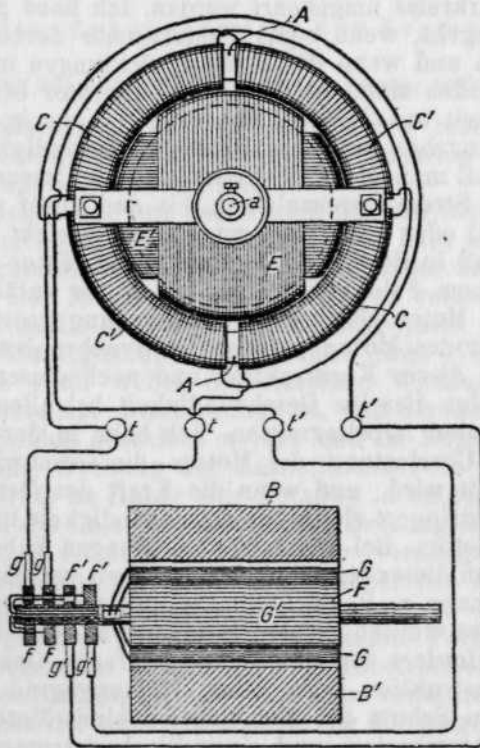
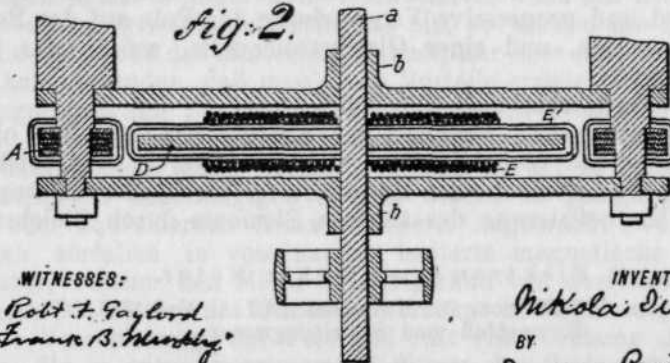


Fig. 2.



WITNESSES:
Robt. F. Gaylord
Franc. B. Mumby

INVENTOR
Nikola Tesla
 BY
Duncan, Curtis & Sage
 ATTORNEYS.

Fig. 20 und 21.

motor" bekannt; da Tesla aber allgemein von Stromkreisen des Ankers spricht und in den Hauptpatenten auch Motoren mit Schleifringen an der Ankerwelle beschrieben hat, so ist unter diesem Patent nicht nur der Motor mit Kurzschlußanker, sondern auch der Schleifringmotor zu verstehen. Aus diesem Patent wollen wir folgende Worte Teslas zitieren:

„In meinen früheren Anmeldungen habe ich einen Plan beschrieben, um einen Motor durch progressive Verschiebung der Pole, der Armatur oder des Stators oder beider, zu betreiben. Die Drehung des Rotors erfolgt durch Anziehung des Drehfeldes am Motor. Ich habe aber entdeckt, daß große Vorteile gesichert werden können, wenn man in diesem System das Drehfeld dazu ausnutzt, um in geschlossenen Wicklungen eines Elements Ströme zu induzieren, so daß die Drehung als Resultat der Reaktion dieser Ströme gegen das Drehfeld erscheint .. .

Um die Natur der Erfindung voll zu erklären, verweise ich auf beiliegende Zeichnungen. Fig. 20 zeigt in Seitenansicht die Arbeitsteile eines Motors nach meiner Erfindung und im Schnitt den Generator für ihn. Die Fig. 21 ist horizontaler Schnitt des Motors und die Stromkreise sind schematisch angegeben. Die Fig. 22 ist die modifizierte Form des Motors in Seitenansicht und Fig. 23 ist ein Horizontalschnitt dieses Motors ...

In Fig. 20 und 21 stellt A einen Ringkörper aus weichem Eisen vor, laminiert oder aus isolierten Sektionen zusammengesetzt, so daß er für schnelle Änderungen des Magnetismus empfindlich ist. Der Ringkörper ist mit vier Spulen bewickelt, wovon die entgegengesetzten in denselben Stromkreis eingeschlossen und die freien Enden von jedem Paar an die Kontakte $t V$ angeschlossen sind. In diesem ringförmigen Feldmagnet ist ein Zylinder oder eine Scheibe D angebracht, in Lagern drehbar angeordnet und mit zwei Spulen EE' von isoliertem Draht unter einem rechten Winkel zueinander bewickelt; die Enden sind miteinander verbunden, so daß jede Spule einen getrennten geschlossenen Kreis bildet. Der ringförmige Feldmagnet wird ständig magnetisiert, so daß an entgegengesetzten Punkten des Ringes zwei freie Pole gebildet werden. Wenn man Vorkehrungen treffen würde, daß der Feldmagnet um den Anker herum rotiert, so hätte man den Fall eines gewöhnlichen Magnetgenerators und in den geschlossenen Spulen des Ankers würden Ströme erzeugt werden. Die Ströme würden am stärksten in der Nähe der Punkte sein, wo die Kraftlinien am dichtesten sind, und sie würden danach trachten, magnetische Pole in der Scheibe D unter rechtem Winkel zu denen im ringförmigen Feldmagnet A zu bilden. Als Resultat der bekannten Reaktion dieser Polaritäten ist eine mehr oder weniger kräftige Tendenz des Ankers, in derselben Richtung zu rotieren wie das Magnetfeld. Wenn anderseits der ringförmige Feldmagnet A unbeweglich wäre und seine Magnetpole durch geeignete Wechselströme in den Spulen CC' progressiv verschoben würden, so erhielte man ähnliche Resultate, weil diese Ströme das Drehfeld und letzteres wieder in den geschlossenen Stromkreisen der Armatur Ströme erzeugen würde; das Resultat wäre die

(No Model.)

2 Sheets—Sheet 2.

N. TESLA.

ELECTRO MAGNETIC MOTOR.

No. 382,270.

Patented May 1, 1888.

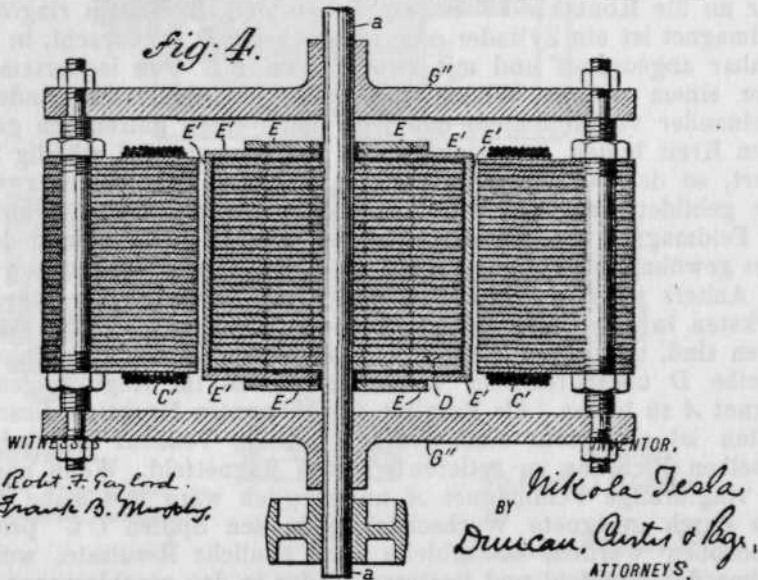
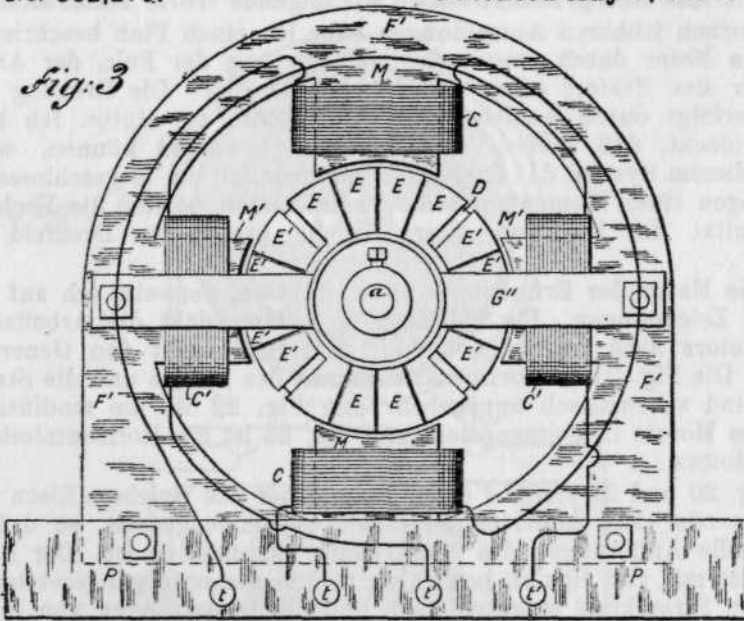


Fig. 22 und 23.

Rotation des Ankers D in der Richtung des Drehfeldes. Da in den Spulen EE' die Ströme immer in derselben Weise induziert werden, so folgen die Pole des Ankers stetig den Polen des Magnetfeldes und es wird wenigstens theoretisch immer dieselbe relative Position aufrechterhalten. Das Resultat ist eine gleichmäßige und perfekte Arbeit des Apparates ...

Dasselbe Prinzip kann auf Motoren verschiedener Konstruktion angewendet werden und in den Fig. 22 und 23 sind modifizierte Formen angegeben.

Hier sind die Spulen am Rotor D in Form von Kupferplatten EE' ausgebildet und diese Platten können einen oder mehrere unabhängige Stromkreise auf dem Rotor bilden. In den Zeichnungen sind zwei solche Kreise EE' gezeigt, die voneinander isoliert sind. Es ist auch von Vorteil, diese Platten in der Längsrichtung zu spalten, um Wirbelströme und Energieverluste zu vermeiden.

Wie die Apparate arbeiten, ist leicht verständlich ...

Der spezielle Vorteil der Konstruktion der Fig. 22 und 23 ist, daß ein kräftiges und konzentriertes Feld gewonnen und starke Rotations-tendenz der Armatur gesichert wird ...

Wenn diese Motoren nicht belastet, sondern frei laufen, so ist die Rotation der Armatur nahezu in Synchronismus mit der Rotation des Drehfeldes und unter diesen Umständen wird in den Spulen EE' sehr schwacher Strom induziert: wenn aber Belastung eintritt, so wird die Geschwindigkeit verringert, die Ströme in den Spulen werden vergrößert und die Drehkraft wird proportional gesteigert.

Das Prinzip dieser Erfindung kann selbstverständlich vielfach modifiziert angewendet werden, was aus der gegebenen Beschreibung und den Konstruktionen ohne weiteres folgt. Die Armaturspulen oder solche, in denen Ströme induziert werden, können z. B. unbeweglich sein und der Wechselstrom vom Generator kann durch geeignete Schleifkontakte in den Rotor geführt werden. Ich kann auch in den Motoren, in denen sowohl die Feldmagnete als auch die Armatur mit unabhängigen Stromkreisen versehen sind, wie ich das in einer früheren Anmeldung beschrieben habe, die Armaturstromkreise kurzschließen und die jetzige Erfindung so ausnutzen, um ein größeres Anzugsmoment zu entwickeln ...

Ein Vorteil und eine charakteristische Eigenschaft dieser Motoren ist ihre Fähigkeit, daß die Drehrichtung sofort umgekehrt werden kann, sobald der Strom eines Stromkreises aus dem Generator umgekehrt wird. Das folgt aus der Betrachtung der Arbeitsbedingungen. Nehmen wir an, daß die Armatur in einer bestimmten Richtung unter dem Einfluß des Drehfeldes rotiert, so wird die Umkehrung der Richtung des Drehfeldes die Rotation der Armatur umkehren und das kann leicht erreicht werden, wenn einer der induzierenden Stromkreise seine Pole umtauscht. Wenn man berücksichtigt, daß die Energie einer Dynamomaschine nahezu der dritten Potenz der Geschwindigkeit proportional ist, so ist es klar, daß bei der Umkehrung der Drehrichtung starke Kräfte entwickelt werden. Hinzu kommt noch, daß der Widerstand

des Motors im Moment der Umkehrung sehr stark reduziert wird, so daß viel stärkere Ströme durch die induzierenden Stromkreise gehen . . .

Diese Motoren haben viele Vorteile, namentlich ihre Einfachheit, Zuverlässigkeit, Ökonomie in der Konstruktion und Arbeit und leichte, gefahrlose Bedienung. Da weder im Generator noch im Motor Kommutatoren erforderlich sind, so ist das System für perfekte Aktion fähig und mit sehr wenig Verlusten verbunden...

Ich verlange den Schutz:

1. der Kombination mit einem Motor mit unabhängigen induzierenden und geschlossenen induzierten Stromkreisen, eines Wechselstromgenerators mit entsprechenden induzierten Stromkreisen, welche mit den induzierenden Stromkreisen des Motors verbunden sind, wie das hier angegeben;

2. eines Elektromotors, dessen Feldmagnete mit unabhängigen Spulen und dessen Armatur mit unabhängigen geschlossenen Spulen versehen sind, in Verbindung mit einer Quelle der Wechselströme, welche mit Feldspulen des Motors verbunden werden und in denselben progressive Verschiebung der Pole der Feldmagnete erzeugen, wie angegeben;

3. eines Motors mit ringförmigem Feldmagnet, mit unabhängigen Spulen bewickelt und eine zylindrische oder scheibenförmige Armatur mit geschlossenen Spulen bewickelt in Kombination mit einer Quelle der Wechselströme, welche mit Feldmagnetspulen verbunden sind und die progressive Verschiebung oder Drehung des Magnetfeldes hervorrufen, wie angegeben."

e) Transformation und Verteilung der elektrischen Energie.

Patente 381.970 und 382.282 vom 23. Dezember 1887/1. Mai 1888.

In diesen Grundpatenten sind Systeme und Methoden der Transformation und der Verteilung des Drehstromes beschrieben und ausführlich Mittel angegeben, wie man Mehrphasenströme in Drehstrom-Transformatoren auf verschiedene Spannungen transformieren kann und wie man aus einzelnen Stromkreisen der Sekundärspulen des Transformators den Strom für beliebige Zwecke abzweigen kann. Aus diesen Patenten wollen wir folgende Worte Teslas zitieren:

„Ich verwende eine Serie von induzierenden und induzierten Spulen, welche ich vorzugsweise auf einem geschlossenen zylindrischen oder ringförmigen unterteilten Körper aufwickle. Die Spulensätze werden entweder neben- oder übereinander aufgewickelt, um sie untereinander und mit dem Körper in wirkungsvollste Verbindung zu bringen. Die Primär- oder die induzierenden Spulen sind in Paare unterteilt und so untereinander verbunden, daß, während ein Spulenpaar die magnetischen Pole des Eisenkörpers an zwei entgegengesetzten Punkten fixiert, ein anderes — vorausgesetzt daß nur zwei Polpaare sind — dasselbe um 90° ablenkt. Im Zusammenhang mit dem Transformator wird ein Generator mit entsprechenden Spulenpaaren genommen und werden die Spulenpaare des Transformators mit den entsprechenden des Generators in unabhängigen Stromkreisen miteinander verbunden . . . Die Form sowohl des Generators als auch des

Transformators kann modifiziert werden. Alle Modifikationen, die auf anderen Transformatoren anwendbar sind, können in vieler Beziehung auch hier angewendet werden. Namentlich gilt das für die Form des Eisenkörpers, für die relativen Längen und Widerstände der Primär- und Sekundärspulen und ihre Anordnung ... Ohne mich auf irgendwelche Spezialformen festzulegen, verlange ich den Schutz einer Kombination von unabhängigen elektrischen Transmissions-Stromkreisen mit Transformatoren, in denen die Primär- und Sekundärspulen auf zylindrischen oder anderen Eisenkörpern aufgewickelt und die Primärspulen paarweise mit je einem unabhängigen Stromkreis verbunden sind, und mit Wechselstromgeneratoren mit unabhängigen induzierten Armatur-Stromkreisen, die mit den Transmissionsstromkreisen so verbunden sind, daß die Wechselströme durch die Primärspulen der Transformatoren geleitet werden."

f) System der elektrischen Verteilung.

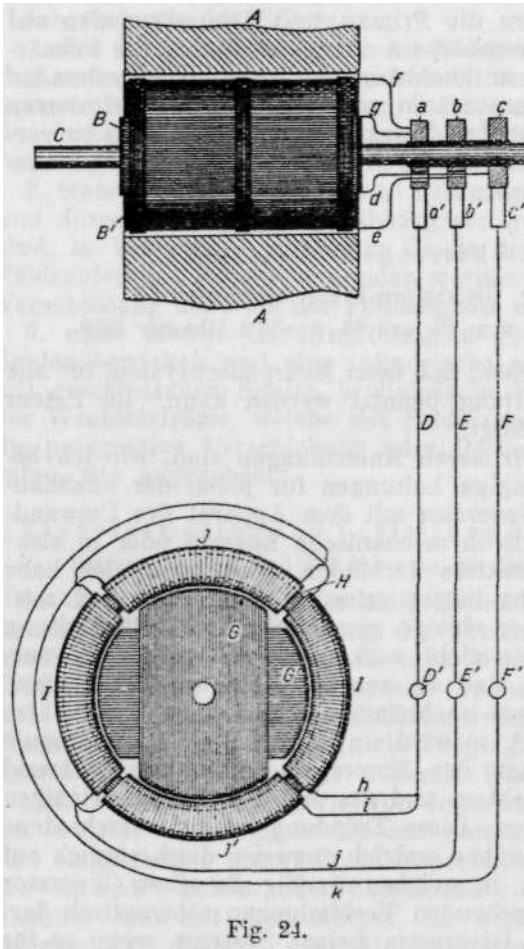
Stern-Stern-Schaltung, Gleichstrom-Drehstromgenerator.

Patente 390.413 und 390.414 vom 10. und 23. April / 2. Oktober 1888.

Im ersten Patent ist angegeben, daß beim Mehrphasensystem für alle Stromkreise nur eine Rückleitung benutzt werden kann. Im Patent heißt es unter anderem wie folgt:

„In den Systemen meiner früheren Anmeldungen sind, wie ich beschrieben habe, zwei unabhängige Leitungen für jeden der unabhängigen Stromkreise, die den Generator mit dem Apparat der Umwandlung der übertragenen Energie in mechanische Energie oder in elektrische Ströme anderen Charakters verbinden, genommen; ich habe aber gefunden, daß das nicht immer erforderlich ist und daß zwei oder mehrere Stromkreise eine einzige gemeinschaftliche Rückleitung haben können, wobei Verluste nicht vorkommen oder, falls sie vorkommen, derart gering sind, daß sie vernachlässigt werden können. Wenn z. B. der Generator zwei unabhängige Spulen oder Spulensätze hat und der Motor ebenso viel, so wird ein Ende jeder Generatorspule mit dem entsprechenden Ende der Motorspule verbunden, während alle übrigen Enden des Generators und des Motors mit einer einzigen Rückleitung verbunden werden. Diese Erfindung ist auf verschiedene Weise für mein System anwendbar und ich verweise diesbezüglich auf die beiliegenden Zeichnungen, in welchen die Fig. 24 einen Generator und einen Motor mit entsprechenden Verbindungen schematisch darstellt. Die Fig. 25 zeigt das Diagramm meines Systems, wenn es für den Betrieb von Motoren oder Transformatoren oder von beiden in Parallel- oder Vielfachparallelschaltung benutzt wird, und die Fig. 26 zeigt zwei oder mehrere Motoren oder Konverter in Serienschaltung. Es ist klar, daß für Zwecke dieser Erfindung Motoren oder Transformatoren, welche wir mit ‚Konverter‘ bezeichnen wollen, dasselbe bedeuten und daß alle einzeln oder gemeinsam durch dasselbe System oder durch dieselbe Anordnung der Stromkreise betätigt werden können...

Wenn der Motor und der Generator je drei unabhängige Stromkreise haben, so wird je ein Ende jedes Stromkreises an eine Leitung angeschlossen und die übrigen drei Enden erhalten eine gemeinschaftliche Leitung. Diese Anordnung sichert ähnliche Resultate wie diejenige, wenn der Generator und der Motor nur zwei unabhängige Stromkreise haben. Wenn solche Maschinen und Motoren verwendet



werden, die drei oder mehrere induzierte Stromkreise mit einem gemeinschaftlichen Nullpunkt haben, so werden drei oder mehrere Enden des Generators einfach mit drei oder mehreren Enden des Motors verbunden. Diese Erfindung ist anwendbar auf Maschinen und Motoren verschiedener Typen . . .

Ich verlange den Schutz:

1. der Kombination eines Generators mit unabhängigen induzierten Stromkreisen und eines Motors oder Transformators mit entsprechenden Stromkreisen, wobei je ein Ende derselben mit je einer Leitung verbunden wird, während die übrigen Enden durch einen einzigen Leiter verbunden werden;

2. eines Systems elektrischer Verteilung, wie hier beschrieben, welches in einer Kombination eines Wechselstromgenerators mit mehreren unabhängigen induzierten Stromkreisen und eines Elektromotors oder Konverters mit entsprechenden induzierenden Stromkreisen mit Leitungen

besteht, die je ein Ende der Spulen des Motors oder des Konverters mit je einem Ende jedes Stromkreises des Generators in Serie verbinden, während eine einzige Rückleitung die übrigen Enden mit denen des Generators verbindet."

Im zweiten Patent wird gezeigt, wie gewöhnliche Gleichstrommaschinen für das Drehstromsystem leicht adaptiert werden können und wie sie sowohl als Gleichstrom- wie auch als Drehstromgeneratoren benutzt werden können. Der Einankerumformer ist damit gegeben. Außerdem

(No Model.)

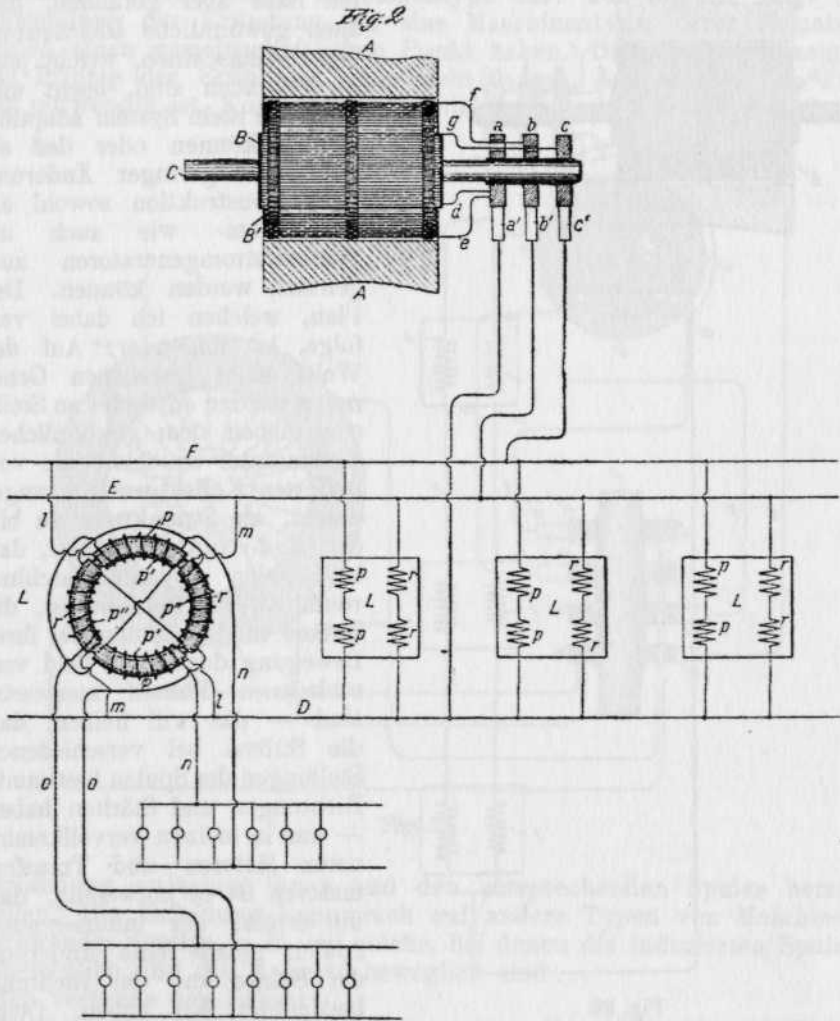
3 Sheets—Sheet 2.

N. TESLA.

SYSTEM OF ELECTRICAL DISTRIBUTION.

No. 390,413.

Patented Oct. 2, 1888.



WITNESSES:

Ernest West
Franc B. Morsch

INVENTOR

Nikola Tesla

BY

Duncan Curtis & Page
ATTORNEYS

Fig. 25.

ist im Patent auch die Sternschaltung genau angegeben. Wir wollen aus demselben folgendes zitieren:

„In früheren Anmeldungen sind Generatoren beschrieben und Zeichnungen angeführt, in welchen die stromerzeugenden Wicklungen un-

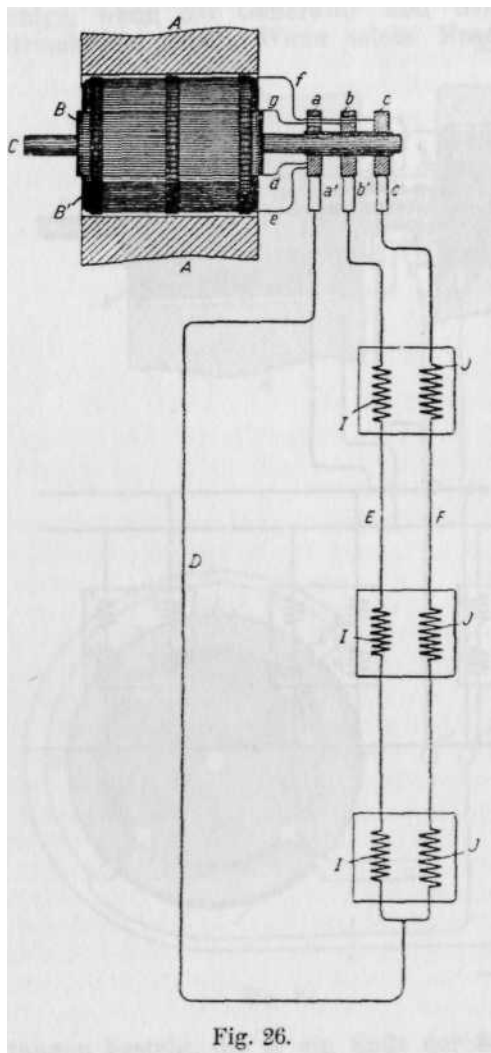


Fig. 26.

abhängige Wechselströme liefern. Ich habe aber gefunden, daß auch gewöhnliche Gleichstrom-Dynamomaschinen, welche jetzt im Gebrauch sind, leicht und billig für mein System adaptiert werden können oder daß sie mit ganz geringer Änderung ihrer Konstruktion sowohl als Gleichstrom- wie auch als Wechselstromgeneratoren ausgenutzt werden können. Der Plan, welchen ich dabei verfolge, ist folgender: Auf der Welle eines gegebenen Generators werden entweder an Stelle oder neben dem gewöhnlichen Kommutator so viele Paare von isolierten Kollektorringen angebracht, als Stromkreise zu bilden sind. Nun ist es klar, daß bei jeder Dynamomaschine, wenn sie im Betriebe ist, die Ströme in den Spulen bei ihrer Bewegung durch das Feld verschiedenen Phasen ausgesetzt sind — das will heißen, daß die Ströme bei verschiedenen Stellungen der Spulen bestimmte Richtungen und Stärken haben — und in meinen vervollkommenen Motoren und Transformatoren ist es notwendig, daß die Ströme der induzierenden Spulen gerade eine Änderung der Stärke und der Richtung bestimmter Art haben. Demzufolge wird die Verbindung zwischen den induzierten

Spulen der Maschine und den Kontakttringen, von welchen der Strom abgenommen wird, durch die Art der Änderung der Stärke und der Richtung des Stromes bestimmt, welche erforderlich ist, um in den elektrischen Übertragungsapparaten die gewünschten Resultate zu erzielen. Das kann in verschiedener Weise hervorgebracht werden, ich

führe aber in den Zeichnungen nur drei der bestbekanntesten Maschinentypen an, um das Prinzip zu erläutern. Die Fig. 27 ist eine schematische Darstellung der Anwendung der Erfindung auf die bekannte Maschinentype mit geschlossenem Stromkreis. Die Fig. 28 stellt ein ähnliches Diagramm mit diametral verbundenen Spulen oder — allgemein gesprochen — eine offene Maschinentype dar. Die Fig. 29 zeigt die Anwendung der Erfindung auf eine Maschinentype, deren Armaturspulen einen gemeinschaftlichen Punkt haben. Diese Beispiele zeigen das Prinzip der Erfindung. Man sieht daraus, daß es in jedem Fall nur notwendig ist, Kontakt- oder Kollektoringe hinzuzugeben und die

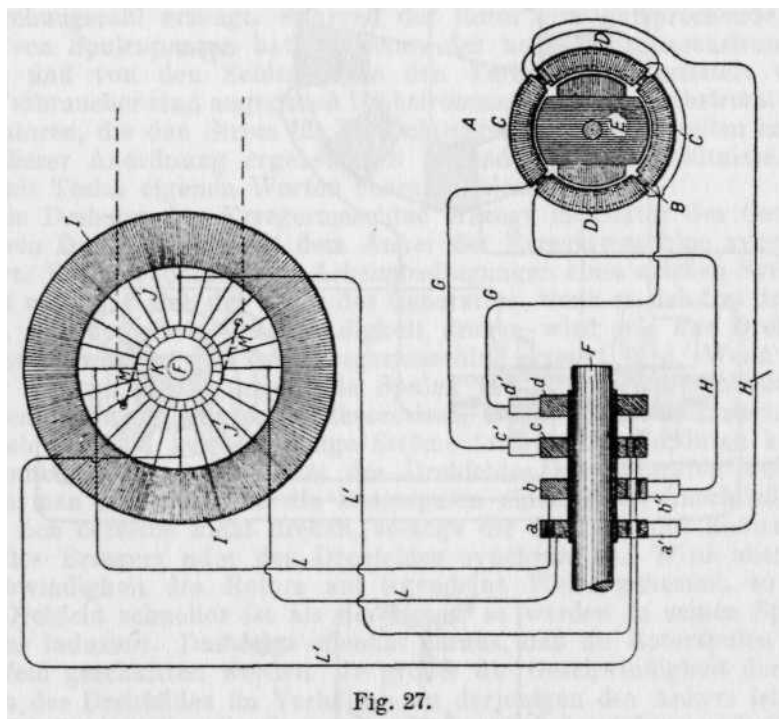


Fig. 27.

Verbindung zwischen ihnen und den entsprechenden Spulen herzustellen. Die Erfindung kann auch auf andere Typen von Maschinen angewendet werden, z. B. auf solche, bei denen die induzierten Spulen unbeweglich und die Magnete beweglich sind . . .

Ich verlange den Schutz:

1. einer Kombination eines Konverters mit unabhängigen induzierenden Spulen und einer Gleichstrommaschine mit Zwischenstromkreisen, welche an geeigneten Punkten mit den induzierten Stromkreisen des Generators dauernd verbunden ist, wie das hier angegeben;

2. einer Kombination eines Konverters mit unabhängigen induzierenden Stromkreisen mit einem Gleichstromgenerator mit Kollektor-

(No Model.)

2 Sheets—Sheet 2.

N. TESLA.
DYNAMO ELECTRIC MACHINE.

No. 390,414.

Patented Oct. 2, 1888.

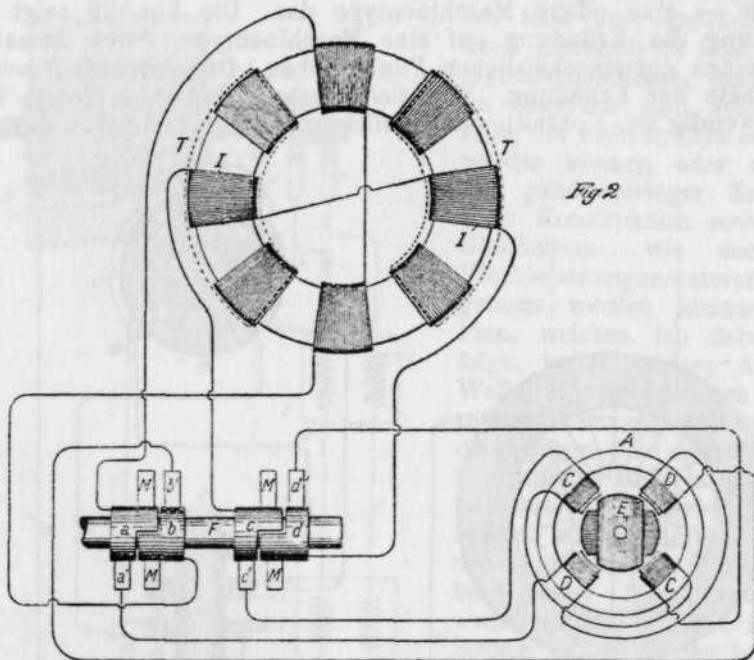


Fig 2

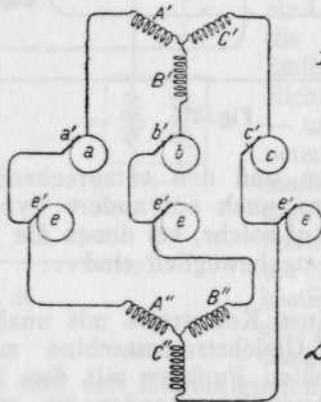


Fig 3

WITNESSES:
Rudolf Victor
Frank R. Hunter

INVENTOR
Nikola Tesla
BY
Duncan, Curtis & Co
ATTORNEYS

MADE IN THE U.S.A.

ringen, die mit den Armaturspulen, deren Enden mit denen des Konverters korrespondieren, verbunden sind, wie das hier angegeben."

g) Asynchrongenerator.

Patent 390.721 vom 28. April/9. Oktober 1888.

In diesem Patent ist ein Asynchrongenerator beschrieben, in welchem der Stator mit einem Mehrphasenstrom gespeist wird, während der Rotor einen neuen Mehrphasenstrom liefert. Das Patent beschreibt eine Anordnung, in welcher eine Mehrphasenstrom-Erregermaschine in den Statorwicklungen des Generators das Drehfeld von einer bestimmten Umdrehungszahl erzeugt, während der Rotor eine entsprechende Anzahl von Spulenpaaren hat, in denen der neue Mehrphasenstrom erzeugt und von den Schleifringen den Verbrauchern geliefert wird. Als Verbraucher sind angegeben Drehstrommotoren und Drehstromtransformatoren, die den Strom für Beleuchtungszwecke zu verteilen haben. Bei dieser Anordnung ergeben sich folgende Arbeitsverhältnisse, die wir mit Teslas eigenen Worten charakterisieren wollen:

„Die Drehung der Erregermaschine erzeugt im Stator des Generators ein Drehfeld, das mit dem Anker der Erregermaschine synchron rotiert. Bei Betrachtung der Arbeitsbedingungen eines solchen Systems findet man, daß sich der Rotor des Generators, wenn er sich frei drehen kann, mit derselben Geschwindigkeit drehen wird wie das Drehfeld im Stator, welches von der Erregermaschine erzeugt wird. Wenn man unter solchen Bedingungen die Spulen des Rotors kurzschließt, so werden in ihnen, wenigstens theoretisch, keine Ströme induziert. Im Betrieb habe ich jedoch geringe Ströme festgestellt, die durch kleine Schwankungen der Intensität des Drehfeldes hervorgerufen werden. Wenn man nun z. B. an die Rotorspulen einen Motor anschließt, so wird sich derselbe nicht drehen, solange die Drehung des Rotors mit der des Erregers oder des Drehfeldes synchron ist. Wird aber die Geschwindigkeit des Rotors auf irgendeine Weise gehemmt, so daß das Drehfeld schneller ist als der Rotor, so werden in seinen Spulen Ströme induziert. Das folgt offenbar daraus, daß die Rotorspulen vom Drehfeld geschnitten werden. Je größer die Geschwindigkeit der Rotation des Drehfeldes im Verhältnis zu derjenigen des Ankers ist, um so schneller werden die Ströme im Rotor einander folgen und um so rascher wird sich der Motor drehen, was so lange anhält, bis der Generator — z. B. durch eine Bremse — vollständig angehalten wird, wobei sich dann der Motor, falls richtig konstruiert, mit der Geschwindigkeit des Drehfeldes des Generators drehen wird....

Die effektive Stärke der Rotorströme ist von der Stärke der Statorströme und von der Umdrehungszahl des Drehfeldes abhängig; die Geschwindigkeit des Motors hängt demnach von der relativen Geschwindigkeit des Rotors und des Drehfeldes ab. Wenn das Drehfeld 2000mal und der Rotor 800mal in der Zeiteinheit rotiert, so wird der Motor ungefähr 1200 Umdrehungen machen. Durch einen gut ausbalancierten Motor können sehr geringe Geschwindigkeitsunterschiede angezeigt werden... .

Man denke sich nun auf den Rotor eine Kraft ausgeübt, welche denselben in einer der Drehungsrichtung seiner magnetischen Pole entgegengesetzten Richtung zu drehen strebt. In diesem Falle würde das Resultat analog demjenigen sein, welches durch einen Generator hervorgebracht würde, dessen Rotor und Feldmagnete in entgegengesetzten Richtungen rotiert werden; auf Grund dessen wird der Motoranker sich mit einer Geschwindigkeit drehen, welche gleich der Summe der Geschwindigkeiten des Rotors und der magnetischen Pole des Generators ist, so daß eine verhältnismäßig geringe Geschwindigkeit des Rotors eine hohe Geschwindigkeit im Motor hervorbringt.

Man wird bei diesem System bemerken, daß, wenn man den Widerstand des äußeren Stromkreises des Rotors vermindert — sei es durch Bremsung der Geschwindigkeit des Motors oder durch Einfügung von Stromverbrauchsapparaten in Parallelschaltung in den sekundären Stromkreis bzw. in die sekundären Stromkreise des Transformators —, die Stärke des Stromes im Rotorstromkreise erheblich zunimmt. Dies rührt von zwei Ursachen her: einmal von den großen Unterschieden in den Geschwindigkeiten des Motors und Generators und sodann von dem Umstande, daß der Apparat der Analogie eines Transformators folgt, insofern als in dem Verhältnis, in welchem der Widerstand des Rotors oder der sekundären Stromkreise vermindert wird, die Stärke der Ströme im Felde oder in den primären Stromkreisen des Generators zunimmt und die Ströme im Rotor entsprechend vergrößert werden. Aus ähnlichen Gründen wachsen die Ströme in den Rotorspulen des Generators sehr schnell, wenn die Geschwindigkeit des Rotors reduziert wird, während derselbe in gleicher Richtung läuft wie das Drehfeld oder umgekehrt...

Aus der obigen Beschreibung ist ersichtlich, daß der Rotor in der Richtung des Drehfeldes, nur schneller, bewegt werden kann und daß in solchem Falle die Geschwindigkeit des Motors gleich der Differenz zwischen beiden Geschwindigkeiten ist.

Dieses System hat sowohl in bezug auf Wirtschaftlichkeit und Wirkungsgrad als auch in praktischer Beziehung große Vorteile bei vielen Anwendungen der elektrischen Umwandlung und Verteilung."

h) Drehstrom-Kraftübertragung mit Multipolarmaschinen.

Patent 487.796 vom 15. Mai 1888 /13. Dezember 1892.

In diesem Patent ist diejenige Anordnung beschrieben, in welcher im Kraftwerk ein Drehstromgenerator oder mehrere solche von niedriger Tourenzahl aufgestellt werden, die eine große Polzahl haben, so daß an den Verbrauchsstellen Motoren verschiedener Polzahl und verschiedener Tourenzahl betrieben werden können.

Tesla sagt darüber unter anderem folgendes:

„Diese Erfindung ist eine Verbesserung im System der elektrischen Kraftverteilung, in welchem Motoren mit zwei oder mehreren unabhängigen induzierenden Stromkreisen verwendet werden. Ich habe bis jetzt für dieses System Generatoren verwendet, in welchen das Verhältnis der stromliefernden Wicklungen und der Feldmagnete derart

war, daß nur zwei Stromimpulse in jeder Wicklung bei einer Umdrehung der Feldmagnete hervorgebracht wurden. In diesem Falle folgten die verschiedenen Phasen oder Impulse des Stromes in den Stromkreisen derart langsam, daß der Generator mit sehr großer Geschwindigkeit rotieren mußte, um beste Resultate zu erzielen. Es ist bekannt, daß Elektromotoren am wirtschaftlichsten bei hohen Geschwindigkeiten arbeiten. Da aber die praktische Umdrehungszahl durch mechanische Bedingungen stark eingeschränkt ist, namentlich bei großen Generatoren, welche in Betracht kommen, wenn viele Motoren von einer Quelle gespeist werden sollen, so habe ich getrachtet, eine größere Anzahl von Stromimpulsen bei kleinerer Umdrehungszahl zu erreichen, als das bei gewöhnlichen Bipolarmaschinen ökonomisch verwirklicht werden kann. Ich adaptiere daher für mein System jede der verschiedenen Typen von multipolaren Wechselstrommaschinen, welche für jede Umdrehung eine bedeutende Anzahl von Stromimpulsen liefern, wobei die Hauptbedingung für mein System ist, daß die Stromphasen in den unabhängigen induzierten Stromkreisen des Generators nicht koinzidieren, sondern eine genügende Phasendifferenz hervorbringen, um die gewünschten Resultate zu erzielen. Zu diesem Zwecke kann ich abwechselnd je zwei Spulensätze der Armatur so wickeln, daß sie Ströme erzeugen, deren Phasen genügende Differenz zeigen, um eine Drehung des Motors hervorzubringen....

Eine andere Charakteristik meiner Erfindung ist der Plan, den ich für die Ausnutzung der Generatoren und Motoren dieser Type erfunden habe, nach welchem ein Generator eine Anzahl von Motoren von derselben oder von ganz verschiedenen Geschwindigkeiten betreiben kann. Ich erreiche das dadurch, daß ich die Motoren mit weniger Polen als den Generator konstruiere, in welchem Falle deren Geschwindigkeit größer sein wird als die der Generatoren; je geringer die Polzahl ist, desto höher ist die Umdrehungszahl. Wenn z. B. ein Generator mit zwei Stromkreisen konstruiert ist, von welchen jeder zwölf Stromumkehrungen während einer Umdrehung liefert, und wenn man diese Ströme durch unabhängige induzierende Spulen des Motors schickt, welche so angeordnet sind, daß sie ständig zwölf magnetische Pole erzeugen, so werden beide synchron laufen; wenn aber die Motorspulen nur sechs Pole entwickeln, so wird sich der bewegliche Teil des Motors zweimal während einer Umdrehung des Generators drehen; und falls der Motor nur vier Pole hat, so wird seine Umdrehungszahl dreimal so hoch als die des Generators....

Es ist ohne weiteres verständlich, daß die von mir in früheren Patenten beschriebenen Transformatoren mit unabhängigen Stromkreisen in Verbindung mit den hier beschriebenen Generatoren verwendet werden können. Ich will hier auch betonen, daß die vollkommenste und harmonischste Arbeit des Generators und Motors erreicht wird, wenn die Anzahl der Pole von jedem derselben eine gerade Zahl ist. Falls das nicht der Fall ist, so wird eine Unregelmäßigkeit hervorgerufen, welche um so weniger bemerkbar wird, je größer die Anzahl der Pole ist; aber auch dies kann in einem bestimmten Maße durch Spezial-

Vorkehrungen korrigiert werden. Aus dem vorstehenden folgt auch ohne weiteres, daß der Motor mit kleinerer Umdrehungszahl als der Generator laufen wird, wenn die Anzahl der Pole des Motors größer als die des Generators ist."

i) Regulator für Drehstrommotoren.

Drehtransformator.

Patent 890.820 vom 24. April/9. Oktober 1888.

Für Regulierung der Drehstrommotoren hat Tesla einen Regulator erfunden, welcher im Patent ausführlich beschrieben ist. Aus diesem Patent wollen wir folgendes zitieren:

„Meine Erfindung besteht in den Mitteln, um Geschwindigkeit und Kraft von Drehstrommotoren zu regulieren. Der Regulator besteht aus einem Konverter oder Transformator, in welchem ein Element gegenüber dem anderen beweglich angeordnet ist, so daß die induktiven Verhältnisse entweder von Hand aus oder automatisch verändert werden können, um die Stärke des induzierten Stromes zu verändern. Ich ziehe vor, diesen Apparat so zu konstruieren, daß der induzierte oder sekundäre Teil gegenüber dem primären drehbar ist. Die normale Lage der sekundären Spulen ist die, in welcher die Magnetlinien der Primärspulen durch dieselben am meisten konzentriert gehen, und in diesem Falle ist die induktive Aktion die stärkste. Durch Drehung oder Bewegung des beweglichen Teiles in einer oder anderer Richtung werden die induzierten Ströme geringer, bis die Umdrehung um 90° erfolgt ist, in welchem Falle keine Induktion stattfindet. Diesen Regulator benutze ich mit großem Vorteil für mein Drehstromsystem, in welchem ein Stromkreis des Motors direkt an den des Generators und ein anderer durch den Regulator an den Generator angeschlossen wird. Einer der wichtigsten Vorteile dieser Regulierungsmethode ist ihre Wirtschaftlichkeit. Wenn die induzierte Spule den Maximalstrom erzeugt, so ist der größte Teil der Energie der Primärspule absorbiert. Wenn die induzierte Spule verdreht wird, so reduziert die Selbstinduktion der Primärspule den Energieverbrauch und der Kraftverlust wird vermieden...."

j) Einphasen-Wechselstrommotoren und Kraftübertragung mit ihnen.

Um das Problem der Kraftübertragung mit gewöhnlichem Wechselstrom zu lösen, hat Tesla sehr viele Erfindungen gemacht. Zu diesem Zwecke baut er Motoren mit einer Hilfsphase. Die Hilfsphase wird bei diesen Erfindungen im Motor selbst durch Transformierung, Widerstände, Selbstinduktionen, Kondensatoren und auch in verschiedener anderer Weise erzeugt.

Um auch diese Arbeiten Teslas zu charakterisieren, wollen wir einige Zitate aus den Patenten Teslas anführen.

In den Patenten 511.915 und 555.190 vom 15. Mai 1888 / 2. Januar 1894 und 25. Februar 1896 heißt es unter anderem wie folgt:

„Meine Erfindung wird in folgender Weise verwirklicht: Anstatt den Wechselstrom verschiedener Phase im Generator zu erzeugen, benutze ich den einfachen Wechselstrom in nur einem Stromkreis des Motors und mit demselben wird für den anderen Kreis des Motors ein geeigneter Strom erzeugt. In diesem Falle braucht man für die Fernleitung nur einen Stromkreis, da die zweite Phase im Motor selbst erzeugt wird...

Als Motor benutze ich z. B. einen unterteilten zylindrischen Feldmagnet, in welchem eine geeignete Armatur montiert ist, u. zw. ein Zylinder oder eine Scheibe, bewickelt mit zwei Spulen unter rechtem Winkel, von welchen jede in sich kurzgeschlossen ist. An entgegengesetzten Seiten des Feldmagneten werden zwei Spulen aufgewickelt, die vom Generatorstrom gespeist werden. Über denselben oder dicht neben ihnen wickle ich die Sekundärspulen. Am Feldmagneten wickle ich ferner mitten zwischen den erwähnten Spulen ein anderes Paar, welches ich mit Sekundärspulen verbinde. Das letzte Spulenpaar mache ich aus viel feinerem Draht als die übrigen und mit viel mehr Windungen, so daß sie viel stärkere Magnetisierungs- und Verzögerungswirkung haben als die anderen. Wenn die Hauptspulen an den Generator angeschlossen werden, dreht sich die Armatur des Motors. Diese Aktion kann sicherlich durch folgende Theorie erklärt werden:

Der Stromimpuls der Leitung bildet beim Durchgang durch die Hauptspulen in zylindrischen Feldmagneten Magnetpole in ihrer Mitte. Dieser Impuls erzeugt aber in den Sekundärspulen einen Strom, der im zweiten induzierenden Spulenpaar fließt und dort ein Feld erzeugt, das sich um 90° gegenüber dem ersten verschoben aufzustellen sucht. Dadurch entsteht ein Drehfeld, welches der kombinierten magnetischen Kraft beider Spulenpaare entspricht. Die Drehung des Feldes erzeugt das Drehmoment im Motor und erhält die Armatur in ständiger Rotation."

Tesla beschreibt darauf mehrere Motorkonstruktionen und sagt:

„Die Hauptabsicht in der Konstruktion eines solchen Motors ist, ein möglichst vollkommenes Verschieben der Punkte der stärksten magnetischen Effekte zu erzielen. Die Anwendung dieses Prinzips ist nicht beschränkt auf die hier gezeigten Spezialmotorformen, denn zu demselben Zweck kann jeder meiner Motoren mit zwei Phasen, die ich in früheren Patenten beschrieben habe, verwendet werden. Diese Methode der Stromerzeugung in unabhängigen induzierenden Stromkreisen des Motors selbst kann in verschiedener Weise verwirklicht werden und es ist für die Erfindung nicht wesentlich, welche Konstruktion zu diesem Zweck gewählt wird."

Aus den Patenten 511.559 und 511.560 vom 8. Dezember 1888 / 26. Dezember 1893 wollen wir folgenden Passus zitieren:

„Die vorliegende Anmeldung bezieht sich auf Mittel, die die beiden induzierenden Ströme durch Ableitung von einer einzigen Quelle ermöglichen. Um das Prinzip dieser meiner Erfindung und die Funktion verschiedener Instrumente dazu zu erklären, nehmen wir an, daß zwei induzierende Stromkreise meines Motors, wie er z. B. im Patent 382.280

beschrieben ist, durch Ableitung oder Hintereinanderschaltung mit den Leitern nur eines Stromkreises eines Wechselstromgenerators verbunden sind. Wenn beide Kreise gleich und vom selben Widerstand sind, so wird keine Rotation zustande kommen, weil der Strom in ihnen dieselbe Phase hat, obwohl er gegenüber dem Strom des äußeren Stromkreises gewisse Verzögerung haben wird. Haben aber die Spulen eines Kreises mehr Windungen oder ist in ihm eine Selbstinduktionsspule eingeschaltet, so wird der Strom in ihm durch erhöhte Selbstinduktion eine Phasenverzögerung erleiden. Der notwendige Grad der Verzögerung kann leicht gesichert werden, so daß der Motor praktisch arbeiten kann. Wenn aber anstatt der Vergrößerung der Selbstinduktion in einem Kreis ein toter Widerstand eingeschaltet wird, so wird seine Selbstinduktion verringert und auch auf diese Weise wird in den beiden Kreisen eine Phasendifferenz erzeugt. Ich nutze diese Vorteile auf verschiedene Weise aus. Ich kann in beide Kreise regulierbare Widerstände einschalten und durch Einregulierung des einen oder des anderen kann ich notwendige Phasenunterschiede und auch Änderung der Drehrichtung hervorrufen. Anstatt dieser kann ich auch veränderliche Selbstinduktionsspulen in beiden Kreisen benutzen. Ich kann auch in einem Kreis regulierbaren Widerstand und in dem anderen regulierbare Selbstinduktionsspulen vorsehen. Dieses System hat sich als sehr praktisch gezeigt, wenn die Armatur des Motors mit kurzgeschlossenen Spulen versehen ist, in welchen durch die Feldspulen Ströme induziert werden, wodurch die Anziehungskraft zwischen dem Drehfeld und der Armatur erheblich verstärkt wird. Die Anwendung der Armatur mit geschlossenen Spulen ist ein bedeutender Faktor meiner Erfindung. Ich will nun alle diese Eigentümlichkeiten in Einzelheiten beschreiben, u. zw. unter Berücksichtigung der beiliegenden Zeichnungen ..."

Nachdem Tesla verschiedene Konstruktionen beschrieben hat, setzt er fort:

„In der obigen Beschreibung habe ich von Motoren mit zwei induzierenden Stromkreisen gesprochen; es ist aber ohneweiters klar, daß die Erfindung auch auf Motoren mit mehreren Stromkreisen anwendbar ist, wie das Fachleuten leicht verständlich erscheint.“

Am 18. Februar und 14. März 1889 meldete Tesla seine Patente 401.520 und 405.859 an, in welchen verschiedene Mittel angegeben sind, wie gewöhnliche Synchronmotoren für Einphasenwechselstrom durch einfache Umschaltung als Asynchronmotoren anlaufen und bei erreichtem Synchronismus als Synchronmotoren arbeiten können. Diese Motoren haben im Stator zwei parallel geschaltete Spulenserien, wobei eine Serie an den Leitungsstromkreis direkt und die andere durch einen Umschalter angeschlossen wird. Dieser Kreis erhält dann Widerstände und Selbstinduktionsspulen, so daß der Motor als Asynchronmotor anläuft. Bei erzieltm Synchronismus wird auch die zweite Spulenserie an den Linienstromkreis direkt umgeschaltet.

In den Patenten 416.191, 416.192 und 418.248 vom 20. Mai 1889 zeigt Tesla verschiedene Einphasenmotoren mit Schleifringanker, bei

denen sowohl im Stator als auch im Rotor der Einphasenstrom ausgenutzt wird, mit der Hilfsphase in den beiden Elementen, um starkes Anlaufen zu sichern. Ein weiteres Patent 416.194 vom selben Datum bezieht sich auf eine Erfindung, gemäß welcher in allen seinen Drehstrommotoren — u. zw. sowohl für mehrere als auch für eine Phase — der beste Wirkungsgrad und stärkste Kraft entwickelt wird, wenn Stator und Rotor sowohl in bezug auf magnetische Eigenschaften wie auch in bezug auf ihre Massen und Kupfergewichte nahezu gleich gemacht werden. In beiden Elementen sollen demnach nach Möglichkeit gleiche Amperewindungszahlen angestrebt werden.

Das Patent 455.067 vom 27. Januar 1891 behandelt einen Drehstrommotor mit Schleifringanker und Kondensator im Ankerstromkreis und das Patent 464.666 vom 13. Juli 1891 betrifft einen Einphasenmotor mit einem Kondensator im Hilfsphasenkreis des Stators, welcher beliebige Phasendifferenz zwischen dem Hauptstrom und der Hilfsphase sichert. Das Patent 459.772 vom 6. April 1891 behandelt einen Einphasen-Synchronmotor, welcher mit einem kleinen Einphasen-Asynchronmotor mit Hilfsphase gekuppelt ist. Der Asynchronmotor mit der Hilfsphase dient dazu, den großen Synchronmotor auf Synchronismus zu bringen; es wird dann durch einen Umschalter der Einphasen-Wechselstrom vom Asynchronmotor auf den Synchronmotor umgeschaltet.

Verschiedene andere Patente beziehen sich auf andere Entdeckungen für Erzeugung der Hilfsphase und auf viele konstruktive und praktische Erfindungen, in denen die hier auseinandergesetzten Entdeckungen und Prinzipien zur Anwendung gelangen.

2. Die Weltausstellung in Chikago und die Hydrozentrale an den Niagarafällen.

Alle diese Patente sind von der Firma Westinghouse bereits Anfang 1888 erworben und für den Bau von elektrischen Zentralen und Kraftübertragungsanlagen ausgenutzt worden. Der Erfolg der Firma Westinghouse war durchschlagend, weil die Patente Teslas alle Prinzipien und Entdeckungen, die für die Entwicklung der Drehstromtechnik grundlegend sind, umfassen und schützen und die breiten Fabrikationsrechte erklären.

Die erste große Anlage, die Westinghouse mit dem System Teslas ausgeführt hat, war die Anlage auf der Weltausstellung in Chikago im August 1893. Die Firma Westinghouse hatte auf der Ausstellung eine Spezialabteilung für Teslas Drehstromsystem und für seine Drehstrom-Kraftübertragung eingerichtet und in ihr verschiedene Motoren, Transformatoren und Generatoren für zwei und drei Phasen ausgestellt. Außerdem wurde auch eine Spezialabteilung eingerichtet, die verschiedene Modelle Teslas aus den Jahren von 1882 bis 1892 enthielt und somit die historische Entwicklung der epochalen Arbeit Teslas während dieser zehn Jahre veranschaulichte. Hier waren Modelle für zwei bis sechs Phasen gezeigt und viele Asynchronmotoren und Synchronmotoren für eine und mehrere Phasen und speziell für drei Phasen mit nur drei Leitern vorgeführt. Die Konstruktion der Motoren war ganz

verschieden: mit bewickeltem und unbewickeltem Rotor, mit Kurzschluß- und Schleifringanker und viele Spezialkonstruktionen.

Die ganze Ausstellung wurde mit Strom aus einer speziell errichteten Zentrale aus zwölf Zweiphasengeneratoren Teslas beliefert und es wurden auch Generatoren und Transformatoren für zwei und drei Phasen verwendet.

Diese erste öffentliche Vorführung des Teslaschen Mehrphasensystems auf breiter Basis zeigte eine umfassende Verwendbarkeit für alle praktischen Zwecke. Die Ausstellung gibt außerdem einen Begriff von der ungeheuren Leistung, die Tesla in den zehn Jahren von 1882 bis 1892 für die Begründung der Drehstromtechnik vollbracht hat, und ist im Buche von T. C. Martin ausführlich beschrieben, mit Originalaufnahmen der Maschinen und Apparate.

Der erste große Sieg, den Teslas System bei einer großen Kraftübertragungsanlage davontrug, war die Hydrozentrale an den Niagarafällen, deren Bau im Jahre 1891 beschlossen wurde, um die Kraft der Niagarafälle für Energielieferung an die 40 km entfernte Stadt Buffalo und für andere Verbraucher auszunutzen. Die Gesellschaft „Cataract Construction Company“ veranstaltete zu diesem Zwecke ein internationales Preisausschreiben und entschloß sich für das Teslasystem. Ihre Experten, die berühmten Professoren Rowland und Forbes und Dr. Seilers haben sich trotz der Gegenmeinung von Lord Kelvin (W. Thomson) und T. A. Edison entschieden für das Drehstromsystem Teslas eingesetzt; und es wurden bereits im Jahre 1891 bei Westinghouse drei Maschinenaggregate für je 5000 PS bestellt, da zunächst eine Kraftanlage von insgesamt 15.000 PS ausgebaut werden sollte. Die Firma Westinghouse hatte sich zusammen mit den genannten Experten für das Zweiphasensystem entschieden und so wurden aus bestimmten technischen Gründen drei große Zweiphasen-Dynamomaschinen und eine ganze Anzahl Zweiphasenmotoren in Bau genommen, welche alle 1895 fertiggestellt wurden, so daß die Kraftübertragungsanlage im Jahre 1896 feierlich in Betrieb gesetzt werden konnte. Seit der Zeit ist diese Zentrale weiter ausgebaut und verfügt heute über 1 Mill. PS, welche mit hoher Spannung auf weite Entfernungen geführt werden.

3. Kraftübertragung Lauffen—Frankfurt a. Main.

In Europa ist der erste Beweis für die Brauchbarkeit des Teslaschen Drehstromsystems im Jahre 1891 durch die Kraftübertragungsanlage bei Lauffen geliefert, bei welcher Gelegenheit 200 PS auf eine Entfernung von 175 km übertragen wurden. Um diese Kraftübertragung hatten sich die bekannten Ingenieure Oskar von Müller, Dolivo-Dobrowolsky und C. E. L. Brown besondere Verdienste erworben. Die bekannten Firmen Örlikon in der Schweiz und Allgemeine Elektrizitätsgesellschaft in Berlin hatten sich zusammengeschlossen, diese Versuchskraftübertragung durchzuführen. Da sie in der Fachliteratur eine große Berühmtheit erlangt hat, so wollen wir hier einige technische Daten anführen:

Am Flusse Neckar bei Lauffen in der Entfernung von 10 km von

der Stadt Heilbronn befindet sich ein Wasserfall von zirka 4 m Gefälle, welcher insgesamt 1500 PS zu geben imstande war. Diese Kraft war zum großen Teil direkt beim Wasserfall in einer Zementfabrik ausgenutzt und es bestand die Absicht, von dieser Kraft 300 PS in einem elektrischen System auszunutzen und die 10 km entfernte Stadt Heilbronn mit Gleichstrom zu versehen. Anlässlich der Ausstellung in Frankfurt a. Main und auf Anregung der genannten Ingenieure kam man aber dazu, diese Kraft für Teslas Drehstromsystem versuchsweise auszunutzen, um sie nach Frankfurt zu übertragen und um den Wirkungsgrad einer solchen Übertragung zu prüfen. In der Hydrozentrale wurde eine Dynamomaschine für Drehstrom 3 X 55 Volt, 1400 Ampere und 40 Perioden aufgestellt. Der Strom wurde zu einem Drehstrom-Transformator geführt, in welchem er auf 3 X 8500 Volt und 8.6 Ampere transformiert wurde. Von dort führten drei Kupferleitungen von je 4mm Durchmesser nach Frankfurt, wo in einem zweiten Transformator der Strom für Motorantriebe und Beleuchtungszwecke auf 100 Volt heruntertransformiert wurde. Als Null-Leitung wurde Erde genommen. Genaue Messungen, welche Professor Weber ausführte, ergaben einen Nutzeffekt von 75%, was bewies, daß in der Dynamomaschine, in beiden Transformatoren und in der Fernleitung von 175 km Länge insgesamt nur 25% der Gesamtenergie verlorengingen. Das erzielte Resultat war hervorragend und viele Fachleute begriffen erst dann die Bedeutung des Teslaschen Systems. Viele glaubten, daß ein solcher Effekt nicht erreicht werden könnte, weil die Energie nicht nur durch den Ohmschen und induktiven, sondern namentlich durch den kapazitiven Widerstand verlorenginge. Man vertrat den Standpunkt, daß die langen Leitungen als Kondensatoren wirken und große Verluste verursachen würden. Die Länge der Leitungen und die Höhe der Spannung veranlaßten viele zu glauben, daß der Nutzeffekt höchstens 50% betragen könnte. Das Resultat, welches erzielt wurde, widerlegte aber alle diese Befürchtungen und zeigte einwandfrei, daß die pessimistischen Berechnungen nicht zutrafen. In derselben Anlage mit 25.000 Volt und 25 Perioden ausgeführte Experimente ergaben ebenfalls einen Nutzeffekt von 75%. Diese Kraftübertragung bewies zum erstenmal praktisch in einem größeren Maßstabe den ungeheuren Wert des Drehstromsystems, und von diesem Zeitpunkt an eroberte sich das Drehstromsystem auch in Europa das breite Feld der Elektrotechnik.

4. Teslas Patente und Townsends Patententscheidung.

Teslas Leistungen auf dem Gebiete der Drehstromtechnik fanden sachlich durch die Versuchsanlage bei Lauffen—Frankfurt a. Main und durch die große Hydrozentrale an den Niagarafällen schnelle und hervorragende Anerkennung. Die Anerkennung in der Fachliteratur war aber nicht entsprechend und steht mit dem hohen wissenschaftlichen und technischen Wert des zustande gebrachten Werkes in gar keinem Verhältnis. Wir finden sogar sehr oft Teslas Namen in der Fachliteratur mit seinem Werke gar nicht erwähnt und oft wird die

Entdeckung des Drehfeldes sogar nur dem italienischen Professor Ferraris zugeschrieben.

Alles dies ist begreiflich. Erst nach und nach und zuerst nur den Interessierten ist die ganze Bedeutung der großen Entdeckung und der umfangreichen Erfindungen zum vollen Bewußtsein gekommen; und da Tesla nicht nur verschiedene konstruktive Erfindungen, sondern auch die Grundprinzipien patentiert hatte, ist es begreiflich, welche Feindschaft er hervorrufen mußte. Man konnte Tesla nicht vergessen, daß er auf die ganze Starkstromindustrie Hand gelegt hatte, und als die ganze ungeheure Tragweite seines Werkes allgemein bekannt und erkannt wurde, ging der Kampf sowohl in der Industrie als auch in der Literatur gegen ihn los. Es fanden sich auf einmal viele geistreiche und unabhängige Erfinder und Entdecker.

In Amerika hatten sich sogar viele gefunden, welche Teslas Patente, Verdienste und Rechte zu bestreiten und zu schmälern versuchten, und wir wollen hier einen besonders wichtigen und charakteristischen Fall anführen.

Der höchste Patentrichter in Washington, Townsend, hatte im Jahre 1900 den Streit wegen der Patente Teslas zu prüfen und zu entscheiden, da die Firma Westinghouse, die Besitzerin der Teslaschen Patente, die Firma „New England Granite Company“ wegen der Verletzung derselben klagte.

Townsend brachte die Entscheidung zu Gunsten der Klägerin und sagt in derselben unter anderem folgendes:

„Die in Frage stehenden Patente beziehen sich auf Übertragung der elektrischen Energie mittels mechanisch erzeugter Wechselströme. Der elektrische Strom in der Dynamomaschine hat den Charakter eines Wechselstromes, d. h. er hat wechselnde Richtung, so daß er auf eine bewegliche Armatur derart wirkt, daß die Wirkung zuerst in einer Richtung erfolgt, worauf die Richtung geändert und die Aktion neutralisiert wird. Ein solcher Strom geht ununterbrochen und regelmäßig, ändert sich aber in der Intensität von Null bis zum Maximum, fällt darauf vom Maximum zu Null und setzt diese Variation in entgegengesetzter Richtung fort. Die Kurve des Anwachsens und des Fallens seiner Kraft ist eine Wellen- oder Sinuslinie.

Jeder mechanisch erzeugte Strom ist ursprünglich und natürlicherweise ein Wechselstrom. Früher hielt man es für unmöglich, den Strom der Dynamomaschine auszunutzen, bevor derselbe mittels eines Kommutators gleichgerichtet wurde, damit er in einer Richtung fließe. Der Kommutator richtet den Strom so, daß er durch die Leiter außerhalb der Maschine in einer Richtung fließt. Wir müssen also sorglich zwischen den Ausdrücken Wechsel- und Gleichstrom unterscheiden. Wechselstrom wirkt fortwährend in entgegengesetzter Richtung, so wie er erzeugt ist. Der gleichgerichtete Strom ist indessen so kommutiert, daß er immer in derselben Richtung fließt, und ist bekannt unter dem Namen direkter Strom oder Gleichstrom. Dieser durch Kommutatoren gleichgerichtete Strom verliert dabei aber gewisse charakteristische Eigenschaften, welche für bestimmte wichtige Effekte maßgebend sind.

Vor Teslas Erfindungen benutzte man für Kraftübertragungen ausschließlich Gleichstrom. Die Benutzung desselben bei Kraftübertragungen war aber aus vielen Gründen beschränkt: unter anderem deshalb, weil man den Gleichstrom in großen Mengen bei genügend hohen Spannungen für lange Entfernungen auf sicherer Basis nicht ausnutzen konnte. Andererseits war es möglich, den Wechselstrom für praktisch unbegrenzt hohe Spannungen zu benutzen, und die Transformierung der Spannungen war in Transformatoren ökonomisch möglich.

Vor Teslas Erfindungen haben trotzdem schnelle Änderungen der Richtung bei Wechselstrom das Arbeiten der Motoren unmöglich gemacht, u. zw. sowohl bei der Inbetriebsetzung wie auch bei der Rotation, außer wenn Synchronismus mit Generator erreicht wurde. Aus diesem Grunde war es unmöglich, den Wechselstrom bei Belastungsänderungen zu verwenden.

Das Problem, das vor Nikola Tesla stand und das er erfolgreich löste, war, die Schwierigkeiten zu überwinden, die bei Verwendung des Wechselstromes vorkommen, so daß eigene Kraft und ungedämmte Energie des Wechselstromes für unbegrenzte Kraftübertragungen ausgenutzt werden können."

Townsend geht hier ausführlich auf Erklärung der Teslaschen Erfindungen ein, zitiert ausführlich seine Patente und seinen Vortrag vor dem amerikanischen Institut der Elektroingenieure und setzt folgendermaßen fort:

„Die Kläger führen die Theorie der Teslaschen Erfindungen wie folgt an: ‚Es ist klar, daß durch jeden der beiden Spulensätze des Motors ein Strom fließen muß, der in bezug auf seine Stärke veränderlich ist, um Verschiebung des Magnetfeldes in einer Richtung und entsprechende Drehung der Armatur hervorzubringen. Um gleichmäßige Drehung des Feldes zu erreichen, ist es gerade notwendig, daß der Strom in allen Spulen gleichmäßig in seiner Stärke veränderlich ist, und es muß zwischen denselben ein bestimmtes Verhältnis liegen, so daß die Veränderungen genau den Kraftänderungen der Phasenströme entsprechen. Dieses Prinzip ist die Grundlage der hervorragenden Entdeckung Teslas, dessen Hauptziel ist Ausnützung der Wechselströme, welche in Wechselstrommaschinen oder Generatoren erzeugt sind, u. zw. zum Zwecke der Herbeiführung solcher Verschiebungen magnetischer Pole oder resultierender Anziehungskräfte auf die Armatur des Motors, daß die Armatur gezwungen wird, sich in entsprechender Richtung zu drehen. Seine breite Erfindung, in einigen Worten ausgedrückt, besteht im Motor mit progressiver Verschiebung magnetischer Pole oder Felder mittels zweier oder mehrerer unabhängiger Phasen verschiedener Wechselströme, ferner in Erzeugung von Phasenströmen in Stromkreisen, welche unabhängigen Charakter haben, und schließlich in Aufrechterhaltung des Phasenunterschiedes bei solchen Strömen.‘

Der Standpunkt der Verklagten ist im Grunde folgender: ‚Teslas Apparate bestehen kurz gesagt aus einem Ringmagneten mit einem Spulenpaar, welches denselben in einem Diameter zu magnetisieren

sucht, und mit dem anderen Spulenpaar, welches denselben in einer anderen Richtung zu magnetisieren sucht, die vertikal zur ersten steht; diese Spulenpaare oder Stromkreise sind mit einem entsprechenden Generator so verbunden, daß durch dieselben Ströme fließen, welche in zwei Spulen erzeugt werden, die zueinander unter rechtem Winkel stehen und im magnetischen Felde zweier Pole gedreht werden."

Daraus geht hervor, daß die Kläger in ihrem Anspruch eine breite Entdeckung umfassen und ebenso eine breite Erfindung, welche auf dieser basiert. Die Angeklagten betrachten inzwischen die angeführte Entdeckung als eine schon lange bekannte, ebenso geben sie an, daß ihre Anwendung bekannt war und daß seit Aragos Zeiten niemals Platz für eine so breite Erfindung zur Ausnützung der genannten Entdeckung wäre. Sie sagen, daß der heutige Stand der Technik aus dem früheren unter Einschaltung von Aragos Rotation durch einfache Anwendung des technischen Könnens fähiger Elektriker, welche ihr Wissen und Können dementsprechend angewendet hatten, wie das die Forderung des Progresses forderte, ergänzend alles durch Erfindungen, welche speziell Beziehung zu Motoren oder Generatoren oder zu Verbindungsstromkreisen hatten, entwickelt sei, und daher unter keinen Umständen Tesla oder irgendeinem anderen Patentinhaber das Recht gebe, den Verkauf von Generatoren oder Motoren durch Eigentum eines alles umfassenden Systems zu verhindern.

Die bekannte Rotation Aragos beschreiben die Angeklagten in folgender Weise: „Aragos Methode, die Rotation in einer Kupferscheibe zu erzeugen, besteht darin, die Scheibe im Zentrum so aufzuhängen, daß sie horizontal über dem hufeisenförmigen Magnet liegt, welcher in seiner vertikalen Achse gedreht wird. Die Rotation der Scheibe folgt der Rotation des magnetischen Feldes, in welchem die Scheibe aufgehängt ist, und wir können erwarten, daß, falls eine ähnliche Bewegung des Feldes mit irgend welchen ähnlichen Mitteln hervorgerufen werden kann, das Resultat ähnlich der Bewegung der Scheibe sein wird.“

Der Hauptstandpunkt der Verklagten ist, daß es keinen grundsätzlichen Unterschied im Charakter des Wechselstroms und Gleichstroms gibt und daß die Technik der elektrischen Beleuchtung, wie das aus den erwähnten Antizipationen zu ersehen ist, eine solche analoge Verwendung des Gleichstroms gezeigt hat, daß seine Ersetzung durch Wechselstrom keine Erfindung bedeutet. Die Verklagten glauben ferner, daß das Reversibilitätsprinzip (d. h. die Verwendung des Generators als Motor) in der Technik längst bekannt war, und da die Erfinder der Apparate für elektrische Beleuchtung behaupten, daß durch Reversion dieser Apparate Kraft erzeugt werden kann, so könne man Tesla den Patentschutz für seine Erfindungen nicht gewähren. Das bedeutet, daß dieselben Apparate sowohl als Generatoren oder dynamoelektrische Maschinen, wie auch als Motoren oder elektrodynamische Maschinen verwendet werden können."

Die Verklagten beziehen sich auf vier frühere Publikationen, u. zw. auf die Baily's aus dem Jahre 1879, auf Siemens'sche Patente aus dem Jahre 1878, auf Deprez' Artikel aus den Jahren 1880—1884 und auf

Bradleys Patentanmeldung vom 9. Mai 1887. Townsend zitiert die angeführten Artikel und Patente und sagt:

„Wenn man Bradleys Patentanmeldung, welche vor der Teslaschen Anmeldung erfolgte, mit dem Patent selbst, welches Bradley nach Erteilung der Teslaschen Patente erteilt wurde, vergleicht, sieht man, daß in der Anmeldung eine Methode und ein Apparat beschrieben und Zeichnungen eingereicht sind, die bezwecken, die Unannehmlichkeiten eines Zweiphasenstromes durch Kombination desselben in den Einphasenstrom mittels eines Transformators zu umgehen, während Bradley diese Beschreibung und Methode im Patent selbst fortließ und Figuren einsetzte, die aber nicht zeigen, daß Bradley auf Teslas Idee kam oder daran dachte, den Gegenstand Teslascher Erfindungen zu schützen, obwohl seine Figuren mit denen Teslas viel Ähnlichkeit haben. Aus diesem Grunde und weiter, weil Bradleys Anmeldung beschränkt, unklar und unvollständig ist — denn er zeigte nicht, daß er irgendeinen Begriff von Teslas Idee der Ausnützung der progressiven Verschiebung der Magnetpole mittels mehrerer Wechselströme und Stromkreise, welche unabhängigen und bestimmten Phasenunterschied für Motorantriebe sichern, habe — und weil Bradley, selbst wenn er zu dieser Idee auch gekommen war, dieselbe nicht genügend beschrieben, noch die Arbeitsmethode und das Grundprinzip auseinandergesetzt hat, nachdem also Tesla der erste war, der das Prinzip entdeckte und verwirklichte, war Bradley nicht sein Vorgänger und kann ihn in seinen Rechten nicht beschränken.

Die Angeklagten beziehen sich am meisten auf die Publikationen Marcel Deprez' aus den Jahren 1880—1884, u. zw. mit Recht; denn Deprez hat das Prinzip und die mathematische Darlegung eines Drehfeldes gegeben. ... Alles jedoch, was Deprez bewiesen hatte, war der Nachweis, daß im Falle der Verdrehung des Feldmagneten gegenüber den Bürsten, oder umgekehrt, am Zeiger einer anderen Maschine dieser Verdrehungswinkel beobachtet werden kann; der Zeiger dreht sich dabei schneller oder langsamer, je nachdem der Feldmagnet gegenüber den Bürsten schneller oder langsamer verdreht wird, und zeigt immer den neuen Winkel zwischen den Bürsten und dem Magneten. Die einzige praktische Anwendung war die Konstruktion einer neuen elektrischen Bussole. Diese Apparate konnten indessen niemand belehren, daß mit demselben Wechselstrom als Kraftquelle benützt werden kann. Das war nur ein Indikator. Diese Apparate umfaßten nicht die Ausnützung mehrerer Wechselströme verschiedener Phasen als Kraftquelle, welche ein beständiges magnetisches Feld erzeugen. Sie stützten sich nicht auf ständige, bestimmte und progressive Ströme und waren, wie man sieht, genau so wie Baily's Apparate ein Laboratoriumsexperiment. Daß Deprez auf Teslas Idee der Ausnützung der ständigen, bestimmten und progressiven Änderung des Stromes nicht gekommen ist, ist aus seinen Konstatierungen aus dem Jahre 1884 leicht festzustellen. Diese erfolgten nach der Publikation seines Vortrages und nach der Erfindung des Wechselstrom-Beleuchtungssystems von Gaulard und Gibbs, als Deprez einen zweiten Vortrag veröffentlichte, in welchem er dieses System

kritisierte und feststellte, eines der größten Hindernisse des Systems wäre, daß dasselbe für Kraftübertragungen nicht verwendet werden könne; er fügte hinzu: ‚Ich muß weiter bemerken, daß Wechselströme für Kraftübertragung nicht verwendbar sind, sondern lediglich für Beleuchtungszwecke.‘

Dies zeigt deutlich, wie Professor Silvanus Thompson in seinem Werk über diesen Gegenstand sagt, daß das Theorem von Deprez keine Früchte getragen hat, sondern geometrische Abstraktion geblieben ist.

Teslas Erfindungen bestehen in ihren grundlegenden Teilen in der Hervorbringung eines konstant wirkenden Feldes der magnetischen Linien für Zwecke der Energieerzeugung, hervorbringend zwei oder mehrere verschiedene Phasen des Wechselstromes, übertragend solche Phasen bis zum Motor unter Erhaltung ihres gegenseitigen Verhältnisses und unter Ausnützung derselben als solcher im Motor. Baily beschreibt nicht die Verwendung der Wechselströme verschiedener Phasen. Er beschreibt lediglich die Erzeugung unterbrochener Verschiebung der Pole durch einen Kommutator und das ist gerade dasjenige, was Tesla verwirft. Weder Siemens nach Bradley beschreiben die Ausnutzung: getrennter Phasen des Wechselstromes mit Erhaltung ihrer gegenseitigen Unabhängigkeit im Motor. Deprez beschreibt ein Parallelogramm der Kräfte und seine Verwendung für die Indikation des Winkels zwischen zwei Stellen der Stromquelle in irgendeinem Moment, Er geht nicht auf Betrachtungen der Verwendung der Wechselströme ein, noch verwendet er deren ununterbrochenes und stetiges Moment, noch nutzt er diese Ströme für Kraftübertragung aus und hat auch keine Idee vom Drehfeld für Motorantriebe.

Welchen Zustand hatten wir in der Technik im Jahre 1887, als Tesla seine Patente anmeldete?

Es vergingen neun Jahre, seit Siemens seine Patente erhielt, die nach Ansicht der Verklagten eine vollständige Darstellung des Gegenstandes der Patente 381.968 und 382.280 sind, auf Grund welcher tüchtige Elektriker Kraftübertragungen verwirklichen konnten, ausnützend das System der erwähnten Patente. Es vergingen acht Jahre, seit Baily und vier Jahre, seit Marcel Deprez Artikel veröffentlichte, die nach Meinung der Verklagten gerade das beschreiben, was die Kläger als Teslas Entdeckung ansehen, und die Theorie derjenigen Apparate erklären, welche aus Zweiphasengeneratoren zur Erzeugung des Zweiphasenstroms für Hervorbringung des Drehfeldes im Motor, ähnlich dem Teslaschen Motor, bestehen.

Vor Teslas Erfindungen war der Wechselstrommotor nicht verwendet. Trotzdem großer Bedarf nach ihm vorhanden war, um Kraftübertragung mit Wechselstrom zustande zu bringen, war er nicht erfunden. Stetige und unvergleichliche Entwicklung der Elektrotechnik hat immer stärker auf den Mangel eines Elektromotors gewiesen, der imstande wäre, die Kraftverteilung auf große Entfernungen zu verwirklichen, und trotzdem hat man vergebens nach der Lösung des Problems der Anwendung des Wechselstromes für dieses Ziele gesucht. Führende Elektriker waren mit Marcel Deprez, auch nach seiner Erfindung des Indikators, der

Meinung, daß Wechselstrom für die Kraftübertragung nicht verwendet werden kann und daß die Zukunft dem Gleichstrom gehört.

In solchen Verhältnissen patentierte Tesla seine Erfindungen, entwickelte auf diese Weise Methoden und Apparate, welche heute allgemein unter dem Namen Teslas Polyphasensystem bekannt sind, und führte neue Methoden, neue Mittel und eine neue Terminologie in die Technik ein.

Sechs Monate nach seinen Patentanmeldungen hielt Tesla seinen Vortrag vor dem amerikanischen Institut der Elektroingenieure und betonte, daß alle früheren Anstrengungen, Wechselströme auszunutzen, ohne Erfolg waren, daß er ein neues System für Kraftübertragungen erfunden habe, entwickelte seine Theorie und zeigte seine Motoren im Betrieb und keiner der anwesenden Elektriker stellte seine Originalität in Frage oder kritisierte seine Apparate.

Die Konstatierungen, welche von Elektrikern bei dem erwähnten Vortrag gemacht waren, waren mit ausführlichen Zitaten aus der zeitgenössischen Literatur dokumentiert und bis zu diesem Prozeß hatte niemand in Frage gestellt, daß Tesla der Originalerfinder des erwähnten Systems und der Mittel für seine praktische Anwendung wäre. Es kann nichts seine Rechte und Verdienste verkleinern. Er brachte bis dahin widerstrebende Ströme, ihren Charakter erhaltend, in Harmonie und schuf mit denselben Energie.

Seit den hier erwähnten Patenten Teslas erlebten wir in der Technik eine ganze Revolution, welche die in diesen Patenten beschriebenen Mittel hervorbrachten. Tesla verwendete Wechselstrom, um das zu schaffen, was mit Gleichstrom niemals verwirklicht werden konnte, er schuf ein neues, unerwartetes und praktisches Kraftübertragungssystem. Die peinliche Prüfung aller Tatsachen führte zu der Überzeugung, daß Tesla eine neue und hervorragende Entdeckung gemacht hat.

Ausgezeichnete Elektriker waren sich alleinig, daß infolge Richtungs- und Geschwindigkeitsänderung ein Wechselstrommotor unmöglich wäre und daß die Zukunft dem Gleichstrom gehöre. Dem Teslaschen Genius war es vorbehalten, die unzählbaren, ungedämmten und bis dahin gegensätzlichen Elemente der Natur und der Technik zu unterjochen und für die Bewegung unserer Maschinen auszunutzen. Er zeigte, wie man Aragos Spielzeug in Maschinen für Krafterzeugung verwandeln kann, er kam zuerst auf die Idee, daß die großen Schwierigkeiten der Richtungsänderung und die Widersprüche der Alternationen in Rotationen verwandelt werden können, welche Kraft erzeugen, in die Kraft des rotierenden magnetischen Feldes. Das, was die anderen für uneinnehmbare Barrieren, unerträgliche Ströme und kontradiktorische Kräfte ansahen, erfaßte er, ihre Richtungen in Harmonie bringend, und nutzte die Kraft der Niagarafälle in praktischen Motoren in weit entfernten Städten aus¹⁾."

Die hier in kurzen Auszügen wiedergegebene Entscheidung des Patentrichters Townsend ist ein historisches Dokument von größter Be-

¹⁾ Electrical Review, New York, 19. September 1900, Vol. 87, No. 12. The Tesla Patents.

deutung und Tragweite. Sie setzt sich mit allen wichtigsten Vorarbeiten, die in der Literatur mitunter als Vorläufer des Drehstromes angeführt werden, gründlich auseinander. Alle spärlichen Versuche vor Tesla liefen darauf hinaus, durch kommutierten Gleichstrom unterbrochene Polverschiebung bzw. Poldrehung hervorzubringen, um Aragos Rotation auf eine von Arago verschiedene Weise zu erzeugen, und haben mit dem Drehstrom und Drehfeld nichts zu tun.

5. Aragos Rotation.

Arago hat sein bekanntes Experiment bereits am 22. November 1824 der „Academie des Sciences“ in Paris in einem mündlichen Vortrag mitgeteilt. Das Experiment bestand in folgendem: Er hängte eine Kompaßmagnetnadel in Ringen von verschiedenem Material auf, brachte sie jedesmal auf 45° des Teilkreises und ließ sie oszillieren, bis der Oszillationswinkel 10° wurde. Dabei zählte er die Oszillationen, die die Nadel in der Zeit ausführte, bis der Winkel von 10° erreicht wurde, und zwar bei Verwendung der Ringe aus Holz, aus dünnem und dickem Kupfer. Im ersten Falle betrug die Zahl der Oszillationen 145, im zweiten 66 und im dritten nur 33. Die Anwesenheit der Kupfermasse dämpfte also die Schwingungen der Nadel. Jede Schwingung dauerte dieselbe Zeit, die Amplitude war aber kleiner und die Oszillation erlosch schnell, als wenn eine unsichtbare Reibungskraft entgegenwirkte. Arago sah ein, daß eine solche Kraft wirklich existierte, aber nur solange eine relative Bewegung zwischen der Nadel und dem Kupfering vorhanden war, und gab dem merkwürdigen Phänomen den Namen „Rotationsmagnetismus“. Im nächsten Jahre entdeckte er ferner, daß eine Magnetnadel, die frei über einer rotierenden Kupferscheibe hängt, der Rotation der Kupferscheibe folgt, und zwar ganz gleich, ob zwischen der Nadel und der Scheibe Luft oder Glasplatte war. Noch im selben Jahre gelang es den englischen Forschern Babbage und Herschel, das umgekehrte Experiment zustande zu bringen, nämlich die Rotation der Kupferscheibe durch Rotation eines um seine Achse drehbaren starken Hufeisenmagneten. Weder Arago noch Babbage und Herschel konnten eine richtige Erklärung für diese Rotation finden, und erst als Faraday die Induktionserscheinungen entdeckte, fand er sie. Er bewies, daß in der Kupferscheibe Wirbelströme entstehen, die später den Namen Foucaultsche Ströme erhielten, weil Foucault ihre Natur ausführlich erforschte. Faraday hatte durch seine Induktionsmaschine, die vielfach als erste Dynamomaschine angesehen wird, den Beweis geliefert, daß es sich beim Experiment von Arago um induzierte Wirbelströme handelt, und alle weiteren Versuche, die Baily'schen inbegriffen, konnten natürlicherweise nicht zur Entdeckung des Drehfeldes führen, denn mit Elektromagneten und kommutiertem Strom kann man kein Drehfeld erzeugen.

6. Teslas Vortrag vor dem Institut amerikanischer Elektroingenieure.

Standpunkt B. A. Behrends und A. du Bois-Reymonds.

Ein richtiges Drehfeld durch mechanisch erzeugten Wechselstrom von mehreren Phasen zu erzeugen und seine Kraft auf weiten Ent-

fernungen zur Erzeugung mechanischer Energie in den auf dem Drehfeldprinzip gebauten Wechselstrommotoren zu verwenden, ist demnach eine ganz neue Idee, auf die Tesla allein kam und aus der er auch zuerst ein vollendetes und die ganze Elektrotechnik revolutionierendes Werk schuf, welches sich trotz größter Gegenaktion der Anhänger des Gleichstromes durchsetzte.

Sein Werk gab Tesla außer in seinen Patenten auch der Öffentlichkeit in einem berühmten Vortrag bekannt, den er im amerikanischen Institut der Elektroingenieure am 16. Mai 1888 hielt. Dieser Vortrag war in der Geschichte der Elektrotechnik ein Ereignis und wurde in allen wichtigen Fachzeitschriften der Welt abgedruckt oder im Auszug wiedergegeben.

Diesen Vortrag beginnt Tesla bezeichnenderweise mit folgenden Worten:

„Der Gegenstand, den Ihnen vorzutragen ich gegenwärtig das Vergnügen habe, besteht in einem neuen System elektrischer Kraftverteilung und Kraftübertragung mittels Wechselströmen, welches System besondere Vorteile, namentlich für Motoren, darbietet und von dem ich überzeugt bin, daß es die Überlegenheit der Verwendung solcher Ströme zur Kraftübertragung ohne weiteres ersichtlich machen und dartun wird, daß viele bisher unerreichbare Resultate sich mit seiner Hilfe erreichen lassen, Resultate, die im praktischen Betriebe solcher Systeme sehr erwünscht sind und mit Gleichströmen nicht verwirklicht werden können.“

Wir wollen aus dem Vortrag Teslas keine weiteren Zitate bringen, weil sich der genaue Wortlaut im Buche von Th. C. Martin befindet; zur Charakterisierung desselben wollen wir aber folgende Worte des bekannten amerikanischen Fachmannes Dr. B. A. Behrend aus seinem Lehrbuch „The Induktionsmotor“ anführen:

„Seit dem Erscheinen der Experimentalforschungen Faradays ist in der Elektrizitätswissenschaft noch nie eine große Experimentalwahrheit so einfach und so klar ausgesprochen wie diese Beschreibung der großen Entdeckung Teslas, der Erzeugung und Ausnutzung des Mehrphasenwechselstroms. Er ließ nichts übrig für seine Nacheiferer. Sein Vortrag enthält sogar das Gerippe der mathematischen Theorie.“

Dr. B. A. Behrend hat im Jahre 1907 in einem historischen Überblick Teslas Leistungen auch mit folgenden Worten charakterisiert:

„Vor dem Jahre 1887 begegnen wir einer ganzen Reihe begabter Physiker und Ingenieure, die mit der Lösung der Elektrizitätsgeheimnisse beschäftigt waren, in der Absicht, Maschinen zur Erzeugung elektrischer Energie zu bauen. Große Geister der Physik: Faraday, W. Thomson und Maxwell, haben alles, was die elektrische Induktion anbetrifft, gewußt, haben jedoch keine Sorge um den Bau der Dynamomaschinen getragen oder waren vielleicht, wenn wir das aussprechen dürfen, nicht imstande, dies zu tun. Da erschien der Ingenieur, vielleicht etwas weniger in die Theorie eingeführt, jedoch mit kreativer Imagination und mit gestaltender Vision ausgerüstet, was wohl die wichtigste Eigenschaft der Konstruktionsingenieure ausmacht. So haben Maschinen

gebaut: Gramme, Deprez, Edison, Elichu Thompson, Siemens und andere, deren Namen aus unserem Gedächtnis zu verschwinden beginnen. Alle diese Pioniere waren aber viel ungeschickter in der Maschinenteknik als in der Elektrotechnik, was um so schwerer zu verstehen ist, da die Maschinenteknik zur damaligen Zeit sehr stark vorgeschritten war. Sie alle waren vor zwanzig Jahren mit der Entwicklung und Vervollkommnung der Gleichstrommaschine beschäftigt, und während alle glaubten, daß die Zukunft dem Gleichstrom gehöre, erschien das erstaunliche Werk von Nikola Tesla, welches jede weitere Gedankenkonzentration vom Gleichstrom abwandte und mit einem Schlag dem Wechselstrom und der Kombination desselben, dem Drehstrom, zuführte¹⁾."

Daß sich die Fachwelt am Anfang den revolutionierenden Ideen Teslas gegenüber noch skeptisch verhielt, obwohl die Firma Westinghouse mit der Fabrikation und Ausführung von Drehstrommaschinen und -anlagen bereits Mitte 1888 begonnen hatte, beweist folgende Äußerung des bekannten Fachmannes A. du Bois-Reymond in der E. T. Z. im Juli 1888, Seite 343:

„Die Zukunft mag lehren, ob dieses neue System den Kampf ums Dasein gegen die alteingebürgerten aufzunehmen imstande sein wird.“

Diese Äußerung erfolgte anlässlich des Vortrages Teslas, und Ende desselben Jahres hielt A. du Bois-Reymond selbst einen wissenschaftlichen Vortrag über Teslas System, aus welchem wir folgendes zitieren wollen:

„Der wesentliche Vorteil des Teslaschen Motors besteht wohl zum allergrößten Teil in der verhältnismäßig einfachen Bauart. Man bedarf keines Kommutators und der arbeitübertragende Strom wird nur feststehenden Teilen zugeführt. Dieser Vorteil wird aber leider durch eine Schwierigkeit aufgewogen, über welche die Westinghouse-Gesellschaft hinweggeht. Sie behauptet, man brauche nur eine dritte Leitung als Rückleitung anzulegen, um die gewöhnlichen Beleuchtungsstromkreise benutzen zu können.

Allerdings trifft das zu, aber vor allen Dingen muß in der Zentrale eine besondere Maschine aufgestellt werden, welche zwei gegeneinander zeitlich verschobene Wechselströme erzeugt.

Diese Bedenken würden freilich bis zu einem gewissen Grade an Gewicht verlieren, wenn eine Zentralanlage von vornherein für das Tesla-System projiziert und eingerichtet würde²⁾."

7. Ferraris und andere Erfinder und Tesla.

Der durchschlagende Erfolg Teslas veranlaßte wohl bald die Fachwelt, Zentralanlagen für das Tesla-System zu projektieren und zu bauen, aber zugleich auch einige andere Erfinder, ihre Ansprüche auf Priorität oder auf unabhängige Erfinderrechte zu erheben. So wurden Bradley, Ferraris, Haselwandler, Wenström, Borel, Dolivo-Dobrowolsky und viele andere bekannt. Behaupten konnte sich in der Fachliteratur

¹⁾ Dr. B. A. Behrend: Western Electrician, 28. September 1907.

²⁾ E. T. Z. 18. Dezember 1888.

allerdings nur Professor Galilio Ferraris, da er bereits am 18. März 1888 einen Vortrag über das Drehfeldprinzip in der Akademie der Wissenschaften in Turin hielt, welcher dann Ende 1888 in den Akten der Akademie und auch als Broschüre veröffentlicht und später nach Bedarf herangezogen wurde. Über diese Broschüre und die Ferrarissche Entdeckung des Drehfeldes schreibt die E. T. Z. im Dezember 1888, Seite 568, unter anderem aber folgendes:

„Ferraris schreibt: Zwei magnetische Felder, die aufeinander senkrecht wirken, ergeben als Resultante eine Diagonale. Wenn diese Felder durch Wechselströme erzeugt werden, die keine Phasenverschiebung haben, so ist die von der Resultante beschriebene Kurve eine durch den Nullpunkt des Koordinatensystems gehende Gerade. Haben die Ströme Phasenunterschied, so beschreibt die Resultante eine Ellipse um den Nullpunkt, es dreht sich um den Nullpunkt ein Feld. Mittels *eines* Wechselstromes lassen sich die beiden magnetischen Felder dadurch hervorbringen, daß man denselben durch eine feste Spirale gehen läßt, welche das eine Feld erzeugt, und daß man ihn dann durch die primäre Spule eines Transformators schickt, dessen sekundärer Strom eine andere feste Spirale durchläuft, die das zweite magnetische Feld bildet. Die Herstellung der Phasendifferenz geschieht durch Einschaltung eines geeigneten Widerstandes mit Selbstinduktion in den sekundären Stromkreis. Ebenso kann man die von zwei Transformatoren gelieferten sekundären Ströme zur Hervorbringung der beiden magnetischen Felder benutzen.

Ferraris sagt, daß dieses rotierende Feld wie ein rotierender Magnet zu wirken vermag. Ein hohler kupferner Zylinder dreht sich, sobald durch jede Spirale ein Strom geschickt wird; bei einer Vertauschung der Verbindungen mit der sekundären Spirale ändert sich die Rotationsrichtung.

Ferraris konstruierte einen Motor, indem er den Kupferzylinder auf eine Achse lagerte. Der Zylinder war 18 X 18 cm groß und 4.9 kg schwer. Sowohl aus den über die Arbeitsleistung der Maschine angestellten Versuchen als auch aus den theoretischen Erwägungen schien zu folgen, daß dieser Motor für die Praxis ungeeignet ist."

Diese Feststellung der E. T. Z. vom Dezember 1888 ist sehr wichtig, weil sie bereits vermuten läßt, daß Ferraris selbst seinen Motor nicht für brauchbar hielt. Da wir jedoch in der Fachliteratur nirgends nähere Angaben über einen solchen Standpunkt von Ferraris selbst finden, so ist es notwendig, sich mit diesem Vortrag näher zu beschäftigen. Der Vortrag wurde am 18. März 1888 gehalten und Ende desselben Jahres veröffentlicht. Im Vortrag selbst sagte aber Ferraris, daß er bereits im Frühjahr 1885 verschiedene Experimente mit einem solchen Motor gemacht hätte, woraus zu schließen wäre, daß er das Drehfeldprinzip demnach schon Anfang 1885 entdeckt haben sollte. Zu welchen Resultaten ist demnach Ferraris in diesen vier Jahren gekommen?

Um dies zu zeigen, wollen wir aus dem Vortrag, dessen Wortlaut wir der Zeitschrift „The Electrician“ vom 27. Dezember 1895 entnehmen, folgendes zitieren:

„Die oben beschriebenen Effekte (des Drehfeldes mit zwei Phasen) können durch einen einfachen Wechselstrom hervorgerufen werden. Es ist tatsächlich auf verschiedenen Wegen immer möglich, zwei Ströme, die zur Entwicklung der magnetischen Kräfte notwendig sind, aus einem zu erhalten und die Phasendifferenz zwischen denselben in bestimmten Grenzen zu ändern. Ein Weg, um das zu verwirklichen, ist, den Strom durch die Primärspule eines Transformators zu leiten. Dann stehen uns der Originalstrom und der induzierte Strom zur Verfügung. Um durch diese Ströme die notwendige Phasendifferenz zu erreichen, genügt es, einen geeigneten Widerstand in den Sekundärkreis einzusetzen. Die Phasendifferenz, die so erhalten wird, geht bis zu einem Viertel der Periode, wenn sich der Widerstand dem unendlich großen Wert nähert. Dann wird aber der Sekundärstrom zu schwach und muß durch Änderung der Windungszahl in den Elektromagneten korrigiert werden, um ein konstantes Drehfeld mit gleichmäßiger Geschwindigkeit zu erhalten.

Ein anderer Weg, um dasselbe Resultat zu erreichen, besteht in der Hervorbringung von zwei zusammengesetzten Feldern aus zwei sekundären Strömen, die in zwei Transformatoren oder in zwei Teilen desselben Transformators erzeugt werden, durch welchen der Primärstrom geht. Man kann zuletzt auch zwei abgeleitete Ströme benutzen, um die Phasenströme zu erzeugen. Wenn man in den einen Stromkreis einen induktionslosen Widerstand und in den anderen eine Spule hoher Selbstinduktion mit kleinem Widerstand einsetzt, so kann man feststellen, daß die beiden Ströme beträchtliche Phasendifferenz haben, während ihre Intensität nahezu gleich ist.

So ist es möglich, durch einfachen Wechselstrom, welcher in unbewegten Magneten hervorgerufen wird, ein magnetisches Drehfeld zu erzeugen und auch alle die Effekte, die von einem rotierenden Elektromagneten erreicht werden.

Unter anderem kann man mit einfachem Wechselstrom die Induktionsphänomene, die durch Rotation eines Elektromagneten in der Nähe eines leitenden Körpers hervorgerufen werden, ausführen und kann so die alten Experimente mit rotierenden Magneten in einer neuen Form wiederholen ... Ich will nun einige Experimente, mit welchen ich diese Tatsache verifiziert und ausgenutzt habe, beschreiben. (Diese Experimente wurden im Frühjahr 1885 gemacht.)" ...

Hier beschreibt Ferraris die Anordnung der Apparatur im ersten Experiment. Er benutzt zwei flache Spulen, die er vertikal und zueinander senkrecht anordnet. Die eine Spule besteht aus einigen Windungen von dickem, isoliertem Draht und die andere aus vielen Windungen aus dünnem Draht. Die Spule mit dickem Draht ist an den Primärkreis eines Transformators von Gaulard und Gibbs angeschlossen, während die andere im Sekundärkreis des Transformators liegt und mit einem regulierbaren selbstinduktionslosen Widerstand versehen ist, durch welchen die Phasendifferenz der beiden Ströme hervorgebracht wird. Ferraris sagt, daß durch richtige Einregulierung des Widerstandes die beiden Spulen ziemlich gleiche Felder entwickeln und genügenden

Phasenunterschied in den Strömen erreichen können, was am besten durch einige Versuche erzielt wird. Auf diese Weise wird im Raum innerhalb der beiden Spulen ein magnetisches Feld von ziemlich konstanter Intensität erzeugt, welches gleichmäßig um die gemeinsame Achse der beiden Spulen rotiert und während einer Periode eine Umdrehung macht. In diesem Raum läßt Ferraris einen kleinen Hohlzylinder aus Kupfer an einem Draht hängen.

Das Experiment zeigte, daß sich der Zylinder nicht bewegt, wenn der Strom nur durch eine Spule hindurchgelassen wird; geht aber der Strom in der geschilderten Weise durch beide Spulen hindurch, so beginnt der Zylinder sich plötzlich um seine Achse zu drehen, wobei der Draht, an dem der Zylinder aufgehängt ist, viele Male herumgedreht wird. Wird der Strom in der zweiten Spule durch einen Umschalter umgekehrt, so wird seine Phase um eine halbe Periode verändert und der Zylinder dreht sich in umgekehrter Richtung. Erfolgt die Umschaltung während der Drehung des Zylinders, so wird seine Geschwindigkeit stark verzögert, der Zylinder bleibt stehen und beginnt gleich darauf in entgegengesetzter Richtung sich zu drehen. Dasselbe wird erreicht, wenn die beiden Flachspulen in zwei abgeleitete Stromkreise eingesetzt werden, von welchen der eine einen Widerstand und der andere eine starke Selbstinduktionsspule enthält.

Die Experimente wurden mit demselben Resultat wiederholt, indem an Stelle des Kupferzylinders ein gleicher Eisenzylinder genommen wurde. Wenn der Zylinder sehr klein war und nur einen geringen Raum zwischen den beiden Spulen einnahm, gelangen die Experimente gleich gut mit dem Kupfer- und Eisenzylinder. Wenn aber der Zylinder den ganzen Raum innerhalb der Spulen einnahm, so war der Erfolg mit dem Eisenzylinder viel geringer als mit dem Kupferzylinder, weil in dem ersten starke Selbstinduktion erzeugt wurde. Haben nämlich die beiden Flachspulen sehr hohe Selbstinduktion, so kann die notwendige Phasendifferenz nur so erzielt werden, daß ein sehr großer Widerstand eingeschaltet wird, wodurch aber ein großer Teil der nutzbaren Energie verlorengeht.

Ferraris benutzte in einem Experiment einen Eisenzylinder, der aus vielen voneinander isolierten Scheiben bestand. In einem solchen Zylinder können keine Ströme induziert werden, durch welche die vorstehenden Resultate erklärt werden können, und trotzdem wurde dasselbe Resultat erreicht. In diesem Falle war die Drehung die Folge der Verzögerung der Magnetisierung der Eisenscheiben, die hinter dem Drehfeld, durch welches die Drehung erfolgte, zurückblieb. Ferraris sagt weiter wörtlich:

„Die oben beschriebenen Experimente, für deren Ausführung rohe und unvollkommene Apparate genügen, können nicht nur dazu dienen, um die klassischen Experimente von Arago, Babbage und Herschel für Lehrzwecke in einer Modifikation zu zeigen, sondern speziell auch, um zwischen den primären und sekundären Strömen in einem Transformator oder zwischen zwei abgeleiteten Wechselströmen oder zwischen irgendwelchen zwei Wechselströmen gleicher Periodenzahl die Phasen-

differenz zu zeigen. Es ist auch leicht, die Experimente in der Weise zu arrangieren, daß sie die Abhängigkeit der Phasendifferenz von der Änderung des Widerstandes und der Selbstinduktion in den Stromkreisen zeigen. Wenn wir einen leichten Kupferzylinder, der den Raum zwischen den geschlossenen Stromspulen ziemlich ganz ausfüllt, bifilar aufhängen und mit einem Spiegel mit Skala und Teleskop ausrüsten, so bekommen wir ein sehr empfindliches Instrument, das schon mit Strömen kleiner Intensität sehr kleine Phasendifferenzen zeigt.

Anstatt einen drehbaren Zylinder bifilar aufzuhängen, kann man ihn in Lagern auf einer Achse anbringen; führen wir ihn in größeren Dimensionen aus, so erhalten wir einen Wechselstrommotor. *Es ist aber ohne weiteres klar und es geht auch aus den Überlegungen, welche ich später anführen werde, klar hervor, daß ein so konstruierter Motor gar keine Bedeutung als ein Mittel der Transformation der elektrischen Energie haben kann;* er ist nur durch seine Einfachheit und seine Eigenschaften für verschiedene nützliche Anwendungen brauchbar. Ich habe ein vorläufiges Modell eines Motors konstruiert und mit demselben verschiedene Experimente gemacht." ...

Diesen Motor beschreibt Ferraris ausführlich und gibt ein schematisches Bild desselben. Der drehbare Teil besteht aus einem auf einer eisernen Welle montierten Kupferzylinder. Der Zylinder ist hohl und an beiden Seiten mit Kupferplatten geschlossen. Der äußere Durchmesser beträgt 8.9 cm, die Länge 18 cm und das Gewicht 4.9 kg. Der Durchmesser der Achse, die horizontal auf zwei Zapfen gelagert ist, beträgt 1 cm. Der feste Teil des Motors besteht aus zwei Spulenpaaren, von denen ein Paar vertikal zum Zylinder angeordnet ist und im Raum, wo sich der Zylinder befindet, ein horizontales Feld bildet. Das andere Paar ist horizontal angeordnet und erzeugt ein vertikales Magnetfeld. Die Spulen sind in rechteckigen Holzkästen untergebracht, welche den Zylinder dicht umschließen, so daß er sich gerade noch frei bewegen kann. Die Spulen des vertikalen Spulenpaares haben 192 Windungen aus Kupferdraht von 1.92 mm Durchmesser mit einem Gesamtwiderstand von 0.844 Ohm. Die horizontalen Spulen haben zwei Spulensätze von je 504 Windungen aus Kupferdraht von 0.97 mm Durchmesser und sind parallel geschaltet, so daß ihr Gesamtwiderstand 3.43 Ohm beträgt. Zum Antrieb des Motors wird der Sekundärgenerator von Gaulard und Gibbs genommen. Die Spulen mit dickem Draht werden in den Primärkreis und die mit dem dünnen in den Sekundärkreis eingeschaltet. In denselben wird ein induktionsloser Rheostat eingeschaltet, so daß die Intensität und die Phase des Sekundärstromes reguliert werden können. Die beste Einregulierung wurde durch Versuche festgestellt. Dieser Widerstand hängt natürlich von der Selbstinduktion des Transformators und von der Periodenzahl des benutzten Stromes ab. In den Experimenten waren die Transformatorspulen gleich und demzufolge war die Selbstinduktion des Sekundärstromes gleich der gegenseitigen Induktion der beiden Spulen. Die Wechselzahl betrug 80 in der Sekunde und der Widerstand, der von der Selbstinduktion der Sekundärspule herrührt, betrug zirka 8 Ohm. Unter diesen Bedingungen zeigten die Versuche, daß der Motor

am besten lief, wenn der Widerstand des Rheostats in dem Sekundärkreis 15—18 Ohm betrug. Die Phasendifferenz betrug dabei etwas weniger als eine Fünftelperiode. Ferraris sagt weiter wörtlich:

„Unter diesen Umständen fing der Kupferzylinder des Motors an, sich zu drehen, wenn der Strom in dem Primärkreis einen Wert von zirka 5 Ampere erreichte. Mit einem größeren Strom erreichte der Zylinder einige Male eine Geschwindigkeit von mehr als 900 Umdrehungen in der Minute. Die unvollkommene Zentrierung des Zylinders gab dabei Anlaß zu sehr starken Vibrationen, so daß das Experiment nicht fortgesetzt werden konnte.

In dem Sekundärkreis war ein Umschalter vorgesehen, welcher einen Umtausch der Verbindungen ermöglichte. Die Drehung konnte so umgekehrt werden, oder wenn sie in einer Richtung erfolgte, konnte sie zum Stillstand gebracht und in die andere Richtung geführt werden. Die Achse des Motors wurde mit einem kleinen Dynamometer gebremst, um eine Idee von der Größe der mechanischen Arbeit und von ihrer Veränderlichkeit zu bekommen. Die hier folgende Tabelle gibt die Anzahl der Umdrehungen pro Minute und die entsprechende Kraft in Watt:

Umdrehungen pro Minute	Watt	Umdrehungen pro Minute	Watt
262	1.32	722	2.55
400	2.12	770	2.40
546	2.65	772	2.04
653	2.77	900	0.0

Der Hauptwert des Primärstromes betrug zirka 9 Ampere bei 80 Wechseln in der Sekunde. Man sieht, daß dabei ein Maximum von zirka 650 Umdrehungen pro Minute liegt. Wenn man die obige Tabelle in einem Diagramm aufträgt, so ist der erste Teil bis zu 500 Umdrehungen annähernd eine gerade Linie. Darauf krümmt sich die Kurve und zeigt eine fallende Tendenz. Das kommt von der unvollkommenen Zentrierung. Sonst würde die Kurve ihr Maximum bei 1200 Umdrehungen erreichen und dann regelmäßig bis auf 2400 fallen; das ist die Geschwindigkeit des Drehfeldes selbst, bei welcher die nutzbare Kraft Null wird.

Die Beziehungen zwischen den Elementen, die die Rotation hervorbringen, zwischen der nützlichen Arbeit, der erzeugten Wärme und der Geschwindigkeit des Ankerkörpers und des Feldes kann man besser untersuchen bei Annahme von idealen Bedingungen, d. h. wenn man sinusförmige magnetische Felder von einer Phasendifferenz von einer Viertelperiode annimmt, die von gleichen Strömen erzeugt werden. Unter diesen Bedingungen ist das Feld unveränderlich und hat gleichmäßige Winkelgeschwindigkeit. Diese sei W und die vom Anker w ; dann wird ihre relative Geschwindigkeit sein $W-w$. Nehmen wir an, daß das Drehfeld auf die im Anker induzierten Ströme ein Moment M ausübt und die mechanische Arbeit in der Zeiteinheit W ist, so haben wir:

$$W = M w \dots \dots \dots (1)$$

Nehmen wir an, daß die in Wärme umgesetzte Energie in der Zeiteinheit, hervorgerufen durch induzierte Ströme, P ist, so haben wir:

$$P = M (W - w) \dots \dots \dots (2)$$

weil die in Wärme umgesetzte Energie infolge dieser Ströme verbraucht wird, um diese Ströme zu produzieren; das ist gleich der Arbeit, die erforderlich ist, um die relative Geschwindigkeit $W - w$ hervorzu- bringen. Wenn wir (1) durch (2) dividieren, so haben wir:

$$\frac{W}{P} = \frac{\omega}{Q - \omega} \dots (3)$$

oder
$$\frac{W}{W + P} = \frac{\omega}{Q} \dots (4)$$

d. h. die Energie W , gewonnen als mechanische Arbeit oder kinetische Energie, verhält sich zu der Gesamtenergie $W + P$, welche sich teilweise als mechanische und teilweise als thermische Energie manifestiert, wie die Geschwindigkeit des Ankers zu der des Feldes.

Die mechanische Leistung W wird Maximum, wenn $\omega = \frac{Q}{2}$ ist, d. h. wenn $W = P$ ist, d. h. wenn die mechanische Arbeit gleich der entwickelten Wärme ist.

Diese Kalkulationen und experimentellen Resultate bestätigen den schon a priori evidenten Schluß, daß ein auf diesem Prinzip hergestellter Apparat gar keine kommerzielle Bedeutung als Motor haben kann. Obwohl wir seine Dimensionen größer nehmen können, um seine Kraft und Leistung zu erhöhen, wäre es doch nutzlos, uns in irgendeine Betrachtung dieses Problems einzulassen. Trotzdem können die beschriebenen Experimente von gewissem Interesse sein.

Zunächst kann der kleine Apparat für Lehrzwecke nützlich verwendet werden. Das Drehmoment ist immer von derselben Richtung und durch die elektrodynamische Kraft, obwohl sie immer schwach ist, können große kinetische Energien entwickelt werden. Zweitens, und das ist von viel größerer Bedeutung, kann ein solcher Apparat zur Messung der Elektrizität des Wechselstromes dienen. Dazu genügt, die Bewegung des Ankers durch den Widerstand zu bremsen, der dem Quadrat der Geschwindigkeit proportional ist. Da das Moment des Drehfeldes proportional dem Quadrat der Stromstärke ist, ist die Drehgeschwindigkeit proportional der Stromstärke. So kann man den Elektrizitätsverbrauch durch Registrierung der Anzahl der Drehungen des Ankers messen. Die Achse des Instruments sollte dann vertikal aufgestellt werden, um den Widerstand zu verkleinern und um Fehler zu vermeiden."

Dieser Vortrag von Ferraris wurde vielfach ausgenutzt, um nachzuweisen, daß Ferraris das Drehfeld, den Induktionsmotor und selbst das Drehstromsystem vor Tesla oder zumindestens unabhängig von ihm entdeckt und erfunden haben soll. Sogar von ganz ersten Autoren wird das behauptet. Mit Rücksicht darauf, daß die Drehstromtechnik die wichtigste Époche der Elektrotechnik darstellt, muß die Leistung

Ferraris genau analysiert und sein Rang als Mitarbeiter auf diesem großen Gebiet genau bestimmt werden.

Aus der Originalveröffentlichung Ferraris' geht folgendes hervor:

1. Ferraris untersucht theoretisch dasselbe Problem wie vor ihm Marcel Deprez, nämlich wie sich zwei in Phase verschobene Wechselströme verhalten, wenn sie im Raum zusammenwirken, und kommt zu dem von Deprez veröffentlichten Resultat, daß sie ein resultierendes Feld erzeugen, das sich in einer bestimmten Richtung dreht. Die beiden phasenverschobenen Ströme werden von Ferraris aus einem einfachen Wechselstrom genommen, u. zw. durch Abzweigung und Verwendung von Widerständen und Selbstinduktionsspulen oder durch Zwischenschaltung eines Transformators. Theoretisch ist die beste Phasenverschiebung bei 90° , was nur annähernd erreicht werden kann.

2. Der theoretischen Überlegung folgen einige Experimente mit zwei vertikal und unter 90° gegeneinander drehbar aufgehängten Drahtwindungen, in deren Mitte ein Zylinder aufgehängt wird. Wenn die Windungen mit einem phasenverschobenen Wechselstrom gespeist werden, dreht sich der Zylinder. Die Theorie ist demnach durch Experiment bestätigt worden, genau so wie bei Marcel Deprez.

3. Ferraris untersucht, ob das durch solche künstliche Phasenverschiebung erzeugte Wechselstrom-Drehfeld für den Bau eines praktischen Wechselstrommotors ausgenutzt werden könnte, und baut mit ziemlichem Materialaufwand einen Einphasen-Wechselstrommotor mit Hilfsphase, mit dem genaue Leistungs- und Drehzahlmessungen gemacht werden. Das Resultat ist negativ. Der Motor entwickelt trotz großer Abmessungen eine Maximalleistung von 2.77 Watt bei einer Schlüpfung von beinahe 50%.

4. Anschließend an das Experiment mit dem Einphasen-Wechselstrommotor mit Hilfsphase wird die Theorie eines solchen Motors untersucht mit dem Resultat, daß der maximale theoretische Wirkungsgrad eines solchen Motors 50% betragen kann, daß somit der Motor als Kraft-erzeuger überhaupt keine praktische Bedeutung hat. Mögen die Dimensionen des Motors noch so groß genommen werden, es ist zwecklos, sich mit ihm zu beschäftigen, denn nicht nur die Theorie, sondern auch die angestellten Experimente zeigen, daß der maximale Wirkungsgrad höchstens 50% sein kann, und geben somit genaue Erklärung und Beweise.

5. Die einzige praktische Anwendbarkeit des durch phasenverschobenen Wechselstrom erzeugten Drehfeldes ist seine Ausnutzung als Meßinstrument für Leistungsmessungen bei Wechselstrom.

6. Die Entdeckung wurde bereits 1885 gemacht, der Vortrag mit theoretisch und praktisch gleich negativen Resultaten jedoch erst am 18. März 1888 gehalten und noch später veröffentlicht.

Diese Analyse zeigt, daß Ferraris nichts anderes als Marcel Deprez entdeckt hat und daß seine Leistung demnach über die von Marcel Deprez nicht hinausgeht. Ein Vergleich mit Tesla ist überhaupt nicht möglich.

Während Tesla bereits 1882 zur richtigen Entdeckung des mit

Mehrphasenströmen eines Drehstromgenerators erzeugten Drehfeldes als Krafterzeuger kommt und bereits 1887 mehrere richtige und leistungsfähige Drehstrommotoren, Drehstromgeneratoren und Transformatoren mit hohem Wirkungsgrad baut, ist bei Ferraris von allem dem keine Rede¹⁾.

Während Tesla die ganze Drehstromtechnik schafft, baut Ferraris einen Einphasen-Wechselstrommotor mit Hilfsphase mit einer Leistung von zirka 3 Watt und entwickelt eine falsche Theorie des Motors, die zeigt, daß ein auf dem Drehfeldprinzip gebauter Motor einen Wirkungsgrad von höchstens 50% haben kann, und bestätigt damit sowohl theoretisch als auch experimentell seinen a priori-Schluß, daß ein Drehfeldmotor kommerziell und praktisch gar keinen Wert hat.

Ferraris ist demnach nicht Entdecker und Erfinder des Drehstromes, des Induktionsmotors und der Drehstrom-Kraftübertragung, *denn er benutzt den einphasigen Wechselstrom, bildet aus ihm auf verschiedene Weise eine Hilfsphase und hat keine Kenntnis vom Mehrphasenstrom aus den Wechselstromgeneratoren und Transformatoren mit zwei oder mehreren Phasen und von einem Induktionsmotor mit solchen Strömen. Die langen Ausführungen in seinem Vortrag beweisen aber ebensogut, daß er auch zur großen Entdeckung des Drehfeldes, welches als Kraftquelle die Revolution in der Elektrotechnik hervorgerufen hat, ebensowenig wie Marcel Deprez gekommen ist, denn seine eigenen Feststellungen, daß das von ihm entdeckte Drehfeld für die Kraftübertragung wertlos ist, sind klar, entschieden und nicht mißzuverstehen.*

Auch ein anderer Umstand berechtigt die Anhänger Ferraris' nicht, ihn in der Fachliteratur auch selbst in bezug auf die Entdeckung des Drehfeldes neben Tesla zu setzen. Das Datum der Veröffentlichung des richtigen Drehfeldes aus mehreren in Phase verschobenen Wechselströmen eines Generators ist nach den Patentanmeldungen Teslas der 12. Oktober 1887, während Ferraris seinen Vortrag erst sechs Monate später, am 18. März 1888, hält. Warum hält aber Ferraris seinen Vortrag erst drei Jahre nachdem er die Entdeckung gemacht hat? Die Antwort ist einfach. Ferraris hält seinen Vortrag, weil Teslas Patentanmeldungen inzwischen bereits in verschiedenen Staaten erfolgten und mehrere fertige Motoren bereits geprüft waren, wovon Ferraris selbst genau so wie viele andere Kenntnis gehabt haben kann. Jedenfalls ist es anders nicht erklärlich, wieso Ferraris seine Experimente bereits 1885 ausgeführt hat und den Vortrag erst drei Jahre später hält, u. zw. erst nach sechs Monaten, nachdem Tesla seine Grundpatente angemeldet hat. Der ganze Sachverhalt führt unbedingt zum Schluß, daß Ferraris seinen Vortrag erst unter dem Einfluß der Teslaschen Arbeiten gehalten hat, um so zu behaupten, daß er eine derartige Entdeckung bereits früher gemacht hat, daß aber solche Motoren schon a priori und auf Grund theoretischer und mathematischer

¹⁾ Daß Tesla das Drehfeld 1882 entdeckt hat, geht aus verschiedenen seiner Äußerungen hervor. Siehe E. de Fodor: „Experimente mit Strömen hoher Wechselzahl“, A. Hartlebens Verlag, Wien, Seite 15, 1894. Siehe auch die Biographie im zweiten Teil.

Überlegungen keinen praktischen Wert haben können, weil sie höchstens einen maximalen Wirkungsgrad von 50% aufweisen und weil seine Experimente ihre völlige Unbrauchbarkeit erwiesen haben.

Der wissenschaftlich und technisch gänzlich negative Vortrag von Ferraris hat auch nirgends irgendwelche Aufmerksamkeit auf sich gelenkt und ist in der Fachliteratur und in den Zeitschriften erst bekannt geworden, nachdem Teslas epochales Werk in der Wissenschaft und Technik bereits größtes Aufsehen erregt hatte. Das zeigen am besten die Feststellungen der E. T. Z.; denn der Vortrag Teslas im Verein der Elektroingenieure in New York am 16. Mai 1888 wurde schon im Mai und Juni desselben Jahres in verschiedenen amerikanischen Zeitschriften und im Juliheft desselben Jahres in der E. T. Z. veröffentlicht oder auszugsweise bekanntgegeben, während der Vortrag von Ferraris erst im Dezember desselben Jahres erwähnt und vermerkt erscheint. Wäre die Technik in den folgenden Jahren nicht durch das Werk Teslas revolutioniert worden, so wäre der Vortrag von Ferraris und sein Motor mit Hilfsphase von 3 Watt Leistung ebensowenig bemerkt worden wie der Vortrag von Marcel Deprez. Denn da Ferraris selbst seinem Vortrag jede praktische Bedeutung abspricht, so wäre ihm auch in der Technik keine Bedeutung beigemessen worden, wenn man nicht inzwischen Mittel gebraucht hätte, um gegen Teslas Monopol in der Elektroindustrie in Europa anzukämpfen.

Die übrigen Erfinder, die in der ersten Zeit mitunter erwähnt werden, haben ebensowenig wie Ferraris dazu beigetragen, die Drehstromtechnik zu schaffen. Ihre Leistungen bleiben aber selbst hinter denen Ferraris' zurück, denn sie waren alle weit von einer Erkenntnis der Existenz des Drehfeldes. Auch ihre Bemühungen und Arbeiten wurden erst bekannt, weil Teslas Werk inzwischen größtes Aufsehen erregte. Sonst wären sie noch viel weniger als der Vortrag Ferraris' bekannt geworden. Selbstverständlich bezieht sich das nur auf die Grundideen und Grundprinzipien. Daß spätere Erfinder, wie C. F. Scott, Dolivo-Dobrowolsky, C. E. L. Brown, Albert Schmid, Schallenberger, Kerr, Bilesby und viele andere, für die praktische Ausgestaltung der Drehstromtechnik in den ersten Jahren ihrer Entwicklung sehr große Verdienste erworben haben, liegt auf der Hand und wir wollen das hier besonders hervorheben. Eine große Menge konstruktiver und praktischer Arbeit ist von den genannten Erfindern geleistet worden und man muß sie alle zu den Pionieren der Drehstromtechnik rechnen.

Wir müssen hier auch denjenigen Gegnern Teslas, die mitunter in der Literatur die Meinung vertreten, daß Tesla nur den Zweiphasenstrom und den Zweiphasenmotor erfunden hat, während der Dreiphasenstrom von anderen erfunden sein soll, begegnen und den wahren Sachverhalt kurz darstellen. Die zitierten Patente und namentlich die ausführliche Wiedergabe der grundlegenden Patente beweisen deutlich, daß Tesla sein Drehstromsystem nicht nur auf dem Zweiphasen-, sondern ebensogut auf dem Dreiphasen- und allgemein auf dem Mehrphasenstrom aufbaut. In den Grundpatenten sind ja mehrere Fälle des Dreiphasenstromes und des Dreiphasenmotors ausführlich behandelt und

mit vielen Zeichnungen erläutert worden. Tesla sagt in seinen Patenten ausdrücklich, daß zwischen dem Motor mit zwei Phasen und dem mit drei Phasen ein Unterschied besteht, u. zw. **daß** eine gewisse Überlegenheit des Motors mit drei Phasen besteht, weil derselbe ein konzentrierteres und stärkeres Feld gibt. Auch ist eine Feststellung aus dem Jahre 1889, gemäß welcher der Wirkungsgrad bei einigen größeren Motoren mit dem Dreileitersystem bis 94 und 95% beträgt, von Bedeutung, denn dieselbe beweist, daß bereits in diesem Jahre das Dreiphasensystem derart hoch entwickelt war, daß ein Wirkungsgrad erzielt werden konnte, welcher den heutigen Motoren entspricht¹⁾. Diese hohe technische Entwicklung gerade des Dreiphasenstromes ist ohneweiters durch die Patente 890.413 und 390.414 erklärlich, in welchen bereits im April 1888 festgelegt erscheint, daß die Rückleitung beim Drehstromsystem gespart werden kann und daß bei der Stern-Stern-Schaltung des Generators und Motors die Verbindung der Nullpunkte überflüssig ist. Zwar erwähnt Tesla an einer Stelle, daß die Null-Leitung als vierte Leitung gewisse Vorteile sichert, er besteht aber nicht darauf, daß sie erforderlich ist, und der erzielte Wirkungsgrad mit dem Dreileitersystem beweist schlagend die hohe technische Bedeutung, die Tesla dem Dreiphasensystem beigelegt hat. Daß die Firma Westinghouse eine Zeitlang das Zweiphasensystem in den Vordergrund gestellt hat, hat mit der Erfindung Teslas wenig zu tun. Daraus kann auch kein Recht konstruiert werden, jemand anderen als den Erfinder des Dreiphasensystems proklamieren zu wollen; denn in den Grundpatenten und auch in den anschließenden Arbeiten hat Tesla mit voller Ausführlichkeit und Deutlichkeit alle Fälle des Drehstroms erfaßt und behandelt.

8. Teslas Kampf um sein Drehstromsystem.

Professor C. F. Scott über Teslas epochale Leistung.

Der Durchsetzung des Teslaschen Drehstromsystems standen größte Schwierigkeiten entgegen. Eine Menge technischer Probleme mußte bewältigt werden, ehe sich das System praktisch durchsetzen konnte. Teslas schöpferischer Wille siegte aber vollständig. Nichts konnte den Sieg Teslas aufhalten und verhindern, daß seine grundlegenden Patente und sein Vortrag eine neue Epoche der Elektrotechnik inaugurierten, die sich durch unvergleichliche Entwicklung der Drehstrom-Kraftübertragung, der Drehstromtechnik und der Ausnutzung der Wasserkräfte für die Elektrizitätswirtschaft als fruchtbarste und weitaus wichtigste Epoche gezeitigt und ihren Begründer und Träger Nikola Tesla in den Vordergrund der größten und verdienstreichsten Führer der Menschheit gestellt hat.

Mit was für Schwierigkeiten Tesla um die Verwirklichung seines Drehstromsystems zu kämpfen hatte, wie er unablässig bemüht war, dasselbe allen praktischen Anforderungen anzupassen, wie er sich für die Erzielung eines hohen Wirkungsgrades einsetzte und wie er die

¹⁾ Siehe Martin-Maser, Seite 8.

Angriffe gegen sein System entkräftete, wollen wir hier noch zeigen und zum besseren Verständnis wollen wir vorher folgende Worte Th. C. Martins zitieren, die der berufene Fachmann im Jahre 1893 in seinem Buche schrieb:

„Es war schon im Jahre 1882, daß Tesla anfang, ernsthafte und fortgesetzte Versuche zu machen, das von ihm entdeckte Prinzip des rotierenden Feldes für betriebsfähige Apparate zu verwerten. Von diesem Prinzip war er ganz und gar eingenommen, glaubte, daß es einen neuen Ausgangspunkt für die Entwicklung der Elektrotechnik bezeichne, und vermochte an nichts anderes zu denken. In der Tat, ohne die Vorstellungen einiger Freunde aus kaufmännischen Kreisen, welche ihn bestürmten, eine Gesellschaft zur Ausbeutung der Erfindung zu gründen, würde Tesla, damals ein junger Mann von wenig Welt-erfahrung, eine unmittelbare Gelegenheit gesucht haben, um seine Ideen zu publizieren, da dieselben seiner Meinung nach nicht nur als ein neuer und wesentlicher Fortschritt in der Elektrizität beachtenswert, sondern auch bestimmt waren, auf das gesamte dynamoelektrische Maschinenwesen einen einschneidenden Einfluß auszuüben.“

Martin beschreibt darauf Teslas langjährige Bemühungen, bis er ans Ziel kam, und sagt:

„Teslas Arbeiten sind bis zum heutigen Tage überhaupt noch nicht völlig verstanden oder praktisch ausgenutzt worden. Vielen Lesern dürfte die Analyse dessen, was er auf diesem Gebiete geleistet hat, Aufklärung bringen, während sie zu gleicher Zeit die wundervolle Geschmeidigkeit und Tragweite der dabei zur Anwendung gelangten Prinzipien veranschaulichen wird. Man wird sehen, daß Tesla nicht bei einem bloßen rotierenden Felde stehenblieb, sondern daß er die Verschiebung der resultierenden Anziehung der Magnete umfassend behandelte. Man wird sehen, daß er das Mehrphasensystem in allen Einzelheiten und mit mancherlei Abänderungen zu entwickeln bemüht war; daß er die Theorie der Motoren aufstellte, welche Ströme von verschiedener Phase im Anker mit Gleichströmen in den Feldmagneten verwenden; daß er zuerst die Idee eines Ankers mit massivem Eisenkern und in sich selbst geschlossenen Spulen darlegte und zur Ausführung brachte; daß er sowohl synchrone wie asynchrone Motoren baute, daß er erklärte und veranschaulichte, wie Maschinen gewöhnlicher Konstruktion seinem System angepaßt werden könnten; daß er Kondensatoren in den Feldmagneten und Ankerstromkreisen anwendete und den Fundamentalprinzipien bis auf den Grund nachspürte, indem er jedes Detail, auf welches ihn sein erfinderischer Scharfsinn hinführte, ausprobierte und, je nachdem, annahm oder verwarf.“

Gegenwärtig, da sich die Ansichten so sehr zugunsten geringerer Wechselzahlen geändert haben, verdient besondere Beachtung, daß Tesla schon sehr früh die Wichtigkeit geringer Frequenz bei Motoren erkannt hatte. In der Tat waren seine ersten öffentlich ausgestellten Motoren — welche, wie Professor Anthony durch seine Versuche im Winter 1887/88 nachwies, den Gleichstrommotoren in bezug auf Wirkungsgrad, Leistung und Anlaufzugkraft gleichkamen — für nied-

rige Frequenz gebaut. Da sich indessen die Notwendigkeit ergab, diese Motoren in den bestehenden, hohe Wechselzahl benutzenden Stromkreisen zu verwenden, so mußte Tesla damit rechnen und man wird aus unserer Übersicht erkennen, wie außerordentlich fruchtbar sich Tesla in der Auffindung von Hilfsmitteln hiefür erwies. Daß aber Tesla, nachdem er alle Möglichkeiten auf diesem Gebiete erschöpft hatte, zu niedrigen Frequenzen zurückkehrt und auf seiner Meinung bezüglich der Überlegenheit seines Mehrphasensystems bei Wechselstromverteilung beharrt, darf bei der Stärke seiner so oft ausgesprochenen Überzeugung in diesem Punkte nicht überraschen. Es ist dies in der Tat bezeichnend und kann als ein Hinweis auf die wahrscheinliche Entwicklung betrachtet werden, die wir demnächst zu erwarten haben.

Gelegentlich ist auf den Wirkungsgrad der Drehfeldmotoren hingewiesen worden, ein sehr wichtiger Gegenstand, bei dem hier länger zu verweilen jedoch nicht in unserer Absicht liegt. Professor Anthony behauptete in seinen Bemerkungen vor dem American Institute of Electrical Engineers im Mai 1888 bezüglich der beiden kleinen damals vorgeführten und von ihm untersuchten Tesla-Motoren, daß der eine einen Wirkungsgrad von etwa 50% und der andere einen solchen von etwas über 60% ergab. Im Jahre 1889 wurde aus Pittsburg über einige Versuche berichtet, welche Tesla und Albert Schmid mit Motoren bis zu 10 PS und von zirka 385 kg Gewicht angestellt hatten. Diese Maschinen zeigten einen Wirkungsgrad von nahezu 90%. Bei einigen größeren Motoren ergab sich, daß sich mit dem Dreileitersystem ein Wirkungsgrad bis zu 94 und 95% erreichen ließe. Diese interessanten Zahlen, welche natürlich durch genauere und solche aus späterer Zeit ergänzt werden könnten, sind hier angeführt, um zu beweisen, daß die Leistungsfähigkeit des Systems nicht erst in der heutigen Zeit eine solche geworden ist, um eine kommerzielle Verwertung desselben zu gestatten. Eine Erfindung ist darum nicht weniger schön, weil ihre praktische Verwertung auf sich warten läßt; trotzdem muß es jeden Erfinder ein Vergnügen sein zu wissen, daß die von ihm vertretenen Ideen der Welt zum wesentlichen Nutzen gereichen¹⁾."

Martins Worte beweisen die große Leistungsfähigkeit des Tesla-systems schon in der ersten Zeit, zeigen aber auch einen Teil der Schwierigkeiten und Kämpfe, die Tesla für sein Drehstromsystem zu bestehen und zu überwinden hatte. Die tatsächlichen Schwierigkeiten waren viel größer. Es war eine Selbstverständlichkeit, daß Teslas Motoren für hohen Wirkungsgrad ausgebildet werden mußten, um in dieser Beziehung den Gleichstrommotoren mindestens ebenbürtig zu sein. Die Folge davon war auch sein Kampf um die günstigste Periodenzahl für sein System. Dies alles war aber nur die Vorbedingung, um den Kampf mit Gleichstrom und mit der stark entwickelten Industrie der Gleichstrommaschinen aufzunehmen. Gewaltige Kapitalien und Interessen waren in allen Industriestaaten in den Gleichstromzentralen und Anlagen engagiert, die erwarten ließen, daß der Kampf gegen das

¹⁾ Siehe Martin-Maser, Seite 7—8.

neue System sofort mit aller Macht aufkommen würde, und gegen diese Schwierigkeiten mußte der Hauptkampf geführt werden. In Europa waren die Verhältnisse nicht so auf die Spitze getrieben wie in Amerika, denn hier hatte Tesla sein System nicht in dem Umfange durch Patente geschützt wie in Amerika. Hier hatten infolgedessen die Industrieunternehmungen die Möglichkeit, das neue System leicht zu erwerben und sich den neuen Verhältnissen mit geringeren Verlusten anzupassen; in Amerika waren aber alle Patente von einer Firma beherrscht, gegen die andere führende Gesellschaften, namentlich Edisons Gruppen und Thomson-Houston Company, einen erbitterten Kampf führten. Es ging also nicht nur um die wissenschaftliche Überzeugung, sondern noch mehr um Kapital und Macht. Viele Gleichstromanlagen waren schon gebaut, viele im Bau begriffen und neue sollten folgen. Das Teslasystem sollte aber alles auf einmal umwerfen; große Maschinen, für deren Bau teure Einrichtungen angeschafft wurden, sollten Drehstromgeneratoren, Transformatoren und Motoren Platz machen, die nur Westinghouse bauen durfte. Dieser wirtschaftlichen Umwälzung mußte begegnet werden, die Interessen der Gleichstromindustrie mußten geschützt werden, Edison, Elisha Thomson, Lord Kelvin, Stanley und andere kämpften gegen Tesla. Zeitungen und Zeitschriften griffen ein. Es wurde argumentiert, daß der Drehstrom tödlich sei und daß er im Betriebe Unglücksfälle hervorrufen werde; es wurde nachgewiesen, daß die Vorteile der hohen Spannung für Kraftübertragungszwecke durch die Gefährlichkeit der Übertragung und durch die Unmöglichkeit der Tourenregulierung bei Drehstrommotoren mehr als aufgewogen werden, und als Hauptargument wurde angeführt, daß bestehende und im Bau begriffene Anlagen für das neue System nicht adaptiert werden könnten.

Teslas erfinderischer Geist machte aber diese ganze Argumentation illusorisch, wie das bereits die angeführten Zitate aus seinen Patenten nachweisen. Er zeigte, daß sein System mit Leichtigkeit allen notwendigen Verhältnissen angepaßt werden kann. Bestehende Gleichstromübertragungsanlagen konnte man durch Zugabe einer neuen Leitung und durch Erdung der Nullpunkte viel wirtschaftlicher für Drehstrom als für Gleichstrom verwenden; vorhandene Gleichstromgeneratoren konnte man durch einfache und billige Umänderung für Drehstromerzeugung verwenden; gegen hohe Spannungen konnte man sich durch gute Isolierung schützen und für die Erreichung verschiedener Tourenzahlen konnte man Generatoren mit mehr Polen bauen als Motoren, so daß man je nach Bedarf Motoren mit mehrfacher Umdrehungszahl des Generators ausführen konnte. Zur Regulierung der Tourenzahl der Motoren erfand er den Drehtransformator mit einer festen und einer von Hand oder automatisch drehbaren Induktionsspule, wodurch er die Stärke des induzierten Stromes beliebig variieren konnte. Bei Drehstrom wird eine Phase vom induzierten Strom der drehbaren Spule gespeist, so daß die Stromstärke dieser Phase beliebig geändert werden kann. Tesla verwendet auch bei Einphasenstrom solche Regler, indem er speziell konstruierte Gleichstrommaschinen mit unterteilten

und isolierten Magnetkernen verwendet, bei welchen er den Anker über den Kommutator mit induziertem Strom des Regulators und die Magnete mit dem direkten Wechselstrom speist. Auf diese Weise hat er als erster Wechselstrom-Kollektormotoren mit weiter Regulierung der Tourenzahl betrieben. Um auch den einfachen Wechselstrom mit einer Phase für Motoren auszunutzen, hat er viele Erfindungen gemacht, um Einphasenmotore mit Hilfsphase zu betreiben, wodurch er sein System auch für die Bedürfnisse des Einphasenstroms adaptierte. Alle diese Arbeiten hat er in solchem Umfange durchgebildet, daß seine Anhänger bei Westinghouse, die bekannten Ingenieure C. F. Scott, Albert Schmid, Schallenberger, Kerr und Bilesby sein Werk auch ohne ihn fortsetzen konnten. C. F. Scott erfand dabei die bekannte Scottsche Schaltung für den Übergang vom Zweiphasen- auf das Dreiphasensystem oder umgekehrt.

Durch diese umfangreichen, in den teilweise zitierten und in den übrigen Patenten festgelegten, das große Gebiet der Drehstromtechnik umfassenden Arbeiten Teslas wurde der Kampf zugunsten des Tesla-systems entschieden, worauf die Vergebung der bereits erwähnten großen Anlage an den Niagarafällen an Westinghouse folgte. Edison und Elichu Thomson zogen sofort ihre Konsequenzen, vereinigten ihre Unternehmungen zu einem großen Konzern unter dem Namen: „General Electric Company“, traten in Verbindung mit Westinghouse und paßten sich dem Teslasystem an.

Teslas Drehstromsystem siegte vollständig und verdrängte den Gleichstrom fast überall, so daß er sich heute nur noch in chemischen und einigen Spezialbetrieben halten kann. Mehr als hundert Millionen Kilowatt sind heute in der ganzen Welt in Überlandzentralen und sonstigen Kraftwerken nach Teslas Drehstromsystem ausgebaut, die mit Spannungen bis zu 220.000 Volt auf Hunderte und auch Tausende von Kilometern übertragen werden, und mit jedem Tag reift immer mehr der Gedanke, mit Spannungen von 400.000 Volt ganze Kontinente aus den Zentralkraftstationen mit Drehstrom zu versorgen. Teslas Drehstromepoche befindet sich demnach heut« in einer Phase, die er bereits von 50 Jahren bei der Entdeckung des Drehfeldes geistig erschaut hat; denn bereits damals hat er die jetzige Entwicklung vorausgesehen und in seinem Vortrage 1892 hat er festgestellt, daß mit Ölisolation und Wechselstrommotoren Kraftübertragungen auf Entfernungen bis zu anderthalb tausend Kilometer mit hoher Wirtschaftlichkeit ausgeführt werden können.

Aber auch auf dem wissenschaftlichen Gebiete hat sich Teslas Werk von ungemeiner Fruchtbarkeit erwiesen: ganz neue Forschungs- und wissenschaftliche Gebiete hat es eröffnet, wovon Tausende wissenschaftlicher Abhandlungen und ganze Fachbibliotheken der Wechselstrom- und Drehstromtechnik Zeuge sind. Wir brauchen nur einige große Namen der Wechselstromtechnik zu erwähnen, wie z. B. Kapp, Arnold, Steinmetz, Blathy, Görges, Blondel, Behn-Eschenburg, Behrend, Heyland, Scott, Ossana, Perry, S. P. Thompson, Bragstad, Picou, Sahulka, Hospitalier, Déri, Pupin, Pichelmayer, A. du Bois-Reymond,

Lacour, Benischke, Klingenberg u. a., um zu zeigen, welche geistige Wirkung das Werk Teslas ausgelöst hat.

Den revolutionierenden Wert der unvergleichlichen Leistung Teslas charakterisiert am besten sein ehemaliger Mitarbeiter C. F. Scott, Professor der Elektrotechnik an der Universität Yale, mit folgenden Worten:

„Wenn man alle bedeutenden Faktoren der Zivilisation des neunzehnten Jahrhunderts betrachtet, in welchem die Lokomotive und das Dampfschiff aus der Welt eine kompakte Einheit gemacht haben und in welchem die industrielle Revolution die produzierende Kraft stark vergrößert und unsere Lebensweise transformiert hat, so müssen wir bis zur Dampfmaschine zurückgehen. Die Dampfkraft als Ergänzung der animalischen war die Antriebskraft, welche die Veränderungen in der Zivilisation des letzten Jahrhunderts hervorgebracht hat.

In dem neuen Jahrhundert ist eine neue Beschleunigung oder eben eine neue industrielle Revolution gekommen. Und wieder ist es Kraft, wieder Kraft, eine neue Art von Kraft, bewegliche, geschmeidige Universalkraft, elektrische Kraft, welche unsere Zivilisation wieder transformiert.

Zu unserer heutigen Methode der Verwendung der elektrischen Kraft hat Nikola Tesla den grundlegenden Beitrag geliefert. Der Induktionsmotor, welcher im allgemeinen Gebrauch ist, und das Mehrphasensystem, durch welches praktisch die ganze elektrische Kraft heute erzeugt und übertragen wird, sind in den Tesla am 1. Mai 1888 erteilten amerikanischen Patenten offenbart worden. Um die Bedeutung dieser Erfindungen in ihren wesentlichen Merkmalen zu würdigen, ist es notwendig, den Stand der Technik zu der damaligen Zeit zu betrachten und ihre nachträgliche Entwicklung zu kennzeichnen. Vor der Einführung der Teslaschen Methoden war der elektrische Dienst in sehr geringem Grade vertreten. Die Bogenlampenbeleuchtung erforderte einen eigenen Generator und Stromkreis für jede Gruppe von 50 bis 100 Lampen. Die Glühlampenstromkreise waren am Anfang mit Gleichstrom gespeist und das Dreileitersystem war damals in seinem Radius so begrenzt, daß viele unabhängige Zentralen erforderlich waren, um eine große Stadt zu beleuchten. Elektrische Bahnen forderten eine andere Maschinentype für Stromerzeugung. Wenige Motoren wurden mitunter von Lichtstromkreisen und mitunter von ihren eigenen Spezialstromkreisen und Generatoren betrieben.

Die Einführung des Wechselstromes war ein bedeutender Schritt nach vorwärts. Die Ausnutzung der hohen Spannungen für die Übertragung und der Transformatoren für die Reduzierung der Spannung erweiterte den Radius der ökonomischen Stromverteilung und führte eine große Verbreitung der Anwendung der Elektrizität herbei. Praktisch war aber die ganze Stromausnutzung auf die Glühlampenbeleuchtung beschränkt. Es fehlte ein gleichwertiger Motor. Der Wechselstrom, welcher die Entfernungsgrenzen überwand, konnte die Kraft nicht liefern.

Tesla brachte den Induktionsmotor hervor, welcher für den Wechsel-

strom verwendet wurde, der in seiner Konstruktion und im Betrieb von wunderbarer Einfachheit war. Seine Patente wurden unmittelbar von George Westinghouse, dem bedeutenden Verfechter des Wechselstromes, erworben. Zuerst bestand Hoffnung, daß der neue Motor in gewisser Weise für zufriedenstellende Arbeit in den bestehenden Einphasen-Lichtstromkreisen ausgebildet werden könnte. Der Motor erforderte aber Mehrphasen-Stromkreise und niedrigere Frequenz. Die elektrischen Lichtgesellschaften zögerten, ihre Generatorstationen vollständig umzubilden, um sie zur Stromlieferung für Motoren zu befähigen, und so konnte der Motor seine breite Bestimmung als Ergänzung des Beleuchtungsdienstes nicht vollführen, sondern mußte in seinem eigenen neuen Felde verwendet werden.

Früh in den neunziger Jahren war die bedeutendste elektrische Entwicklung in der Welt das Kraftwerk an den Niagarafällen. In der Entwicklung eines Unternehmens, welches weit mehr Kraft zu erzeugen beabsichtigte, als an einem einzelnen Platz gebraucht wurde, wurde es für wesentlich betrachtet, daß die Kraft durch große Wasserturbinen ununterbrochen erzeugt und auf bedeutende Flächen verteilt wird. Eine internationale Niagarakommission mit Experten aus verschiedenen Ländern suchte Vorschläge zu Methoden für diese Kraftverteilung. Die empfangenen Projekte hatten hydraulische Übertragung, Übertragung mit komprimierter Luft und mit Elektrizität in Vorschlag gebracht, einige schlugen den Gleichstrom vor und ein Vorschlag bezog sich auf den Mehrphasen-Wechselstrom. Lord Kelvin, der Vorsitzende der Kommission, und der berühmte Erfinder Edison verlangten energisch den Gleichstrom. Westinghouse nahm nicht Anteil an dieser Bewerbung, empfahl aber später energisch den Mehrphasen-Wechselstrom, welchen seine Gesellschaft ausnutzte. Das Niagaraunternehmen entschied sich, nachdem es vergeblich in der ganzen Welt ein hochwertiges Kraftsystem gesucht hatte, für den Mehrphasen-Wechselstrom, also für das Tesla'system. Die Niagarazentrale inaugurierte 1895 die große Epoche des Überganges von der mechanischen Kraft in der Industrie des neunzehnten Jahrhunderts auf die allgemeine elektrische Kraft von heute. Eine neue Kraftmethode war somit inauguriert. Früher wurde die Kraft in jeder Fabrik durch eigene Wasserräder oder Turbinen lokal erzeugt. Jetzt sollte in einer Zentralstation Kraft erzeugt und verteilt werden, die für hundert und mehr Fabriken genügte. Diese sollte elektrisch auf große Entfernungen übertragen und verteilt werden. Die elektrischen Generatoren von je 5000 PS waren viele Male größer als die jemals vorher gebauten.

Das neue Mehrphasensystem ermöglichte weiter, daß Elektrizitätsverbraucher aller Art von *einer* Quelle gespeist wurden, anstatt daß viele kleine Maschinen verschiedener Typen arbeiteten, wie das damals in der Praxis allgemein üblich war. Diese verschiedenen Systeme und Stromkreise wurden durch ein umfassendes System für den Universaldienst ersetzt. Der Pionierzentrale, die am Niagara inauguriert wurde, folgten andere. Die heutigen Kraftsysteme in der ganzen Welt und jene, die für die Zukunft projektiert werden, verwenden den Mehr-

Phasen-Wechselstrom, das System, welches Tesla 1888 vorgeschlagen hat. Der Induktionsmotor, der in seinem Grundprinzip so schön und in seiner mechanischen Konstruktion so einfach ist, wurde in der ersten Zeit als die große Leistung von Tesla angesehen, während das Mehrphasensystem als ein einfaches Mittel für die Stromspeisung des Motors betrachtet wurde. In der Entwicklung der elektrischen Kraft hat aber gerade das Mehrphasensystem als das Universalsystem für Erzeugung, Übertragung, Verteilung und Ausnutzung der Elektrizität in jeder Form die große Kraftentwicklung von heute ermöglicht. Es ist keine andere Methode bekannt, die das erfüllen könnte, was heute mit dieser Methode erfüllt wird.

Die wahre Bedeutung liegt aber weder in der Erfindung selbst, noch in der wunderbaren Vergrößerung der Anwendung von Elektrizität für elektrische Beleuchtung und Kraft, sondern in ihrer industriellen, ökonomischen und sozialen Wirksamkeit. In den letzten Jahrzehnten wurde die Anwendung der Kraft in der Industrie in den Vereinigten Staaten viele Male vergrößert, ebenso schnell wie die Anzahl der Erwerbsunternehmungen. Die Produktion wurde in demselben Maße enorm vergrößert, in welchem die Kraft, die der Motor liefert, verwendet wurde. Unternehmungen wuchsen, die Arbeitszeit wird reduziert und so ist eine neue Möglichkeit für die Entwicklung der intellektuellen, ästhetischen und geistigen Phasen des Lebens geschaffen worden. Die Elektrizität in der Fabrik, in den Häusern und auf den Straßen hat in wenigen Jahrzehnten bedeutende Änderungen hervorgerufen und wird in den kommenden Jahrhunderten Einflüsse herbeiführen, die man heute gar nicht voraussehen kann¹⁾).

II. ABSCHNITT.

Entwicklung der Hochfrequenz- und Hochspannungstechnik.

Vorbemerkungen.

Die Hochfrequenz- und Hochspannungstechnik sind zwei ganz getrennte große technische Gebiete, die wir hier zusammen behandeln wollen, weil die Hochfrequenztechnik meistens mit hohen Spannungen arbeitet und von diesen in vieler Beziehung abhängig ist. Uns interessiert in erster Linie die Hochfrequenztechnik und wir werden uns daher mit dieser ausführlich beschäftigen, um so mehr, weil die Geschichte der Hochfrequenzerscheinungen zum großen Teil auch die der Hochspannungstechnik umfaßt.

Die Anwendung der hohen Spannungen in der Elektrotechnik bei Kraftübertragungen ist heute ihr wichtigstes Anwendungsgebiet ge-

¹⁾ Charles F. Scott: The Contribution of Tesla to Electrical Power Development, Jahrbuch der Universität Zagreb 1980.

worden und steht mit den Drehstromarbeiten Teslas in direkter Verbindung. Da aber Tesla selbst Spannungen von Hunderttausenden und Millionen Volt auf Grund seiner Untersuchungen mit den Hochfrequenzströmen erzeugte und da er Experimente, wie man Transformatoren und Apparate für derart hohe Spannungen isolieren kann, erst anstellte, als er sie für seine Hochfrequenzapparate brauchte, so ist es gerechtfertigt, daß wir die Hochspannungstechnik eigentlich als ein Nebengebiet der Hochfrequenztechnik behandeln. Wir wollen dabei nur die Arbeiten Teslas berücksichtigen; denn da er als erster sehr hohe Spannungen erzeugte und anwendete, so ist die weitere Entwicklung eigentlich nichts anderes als die Ausnutzung der Resultate Teslas auf breiter Basis.

Die Entwicklung der Hochfrequenztechnik zerfällt in zwei Zeitabschnitte; der erste umfaßt die Erforschung der Natur der Funkenentladungen vor Tesla und der zweite die Forschungen Teslas, welche die Hochfrequenztechnik erst geschaffen haben.

Fünftes Kapitel.

Erforschung der Natur der Funkenentladungen.

1. Erfindung des Kondensators.

Bereits im achtzehnten Jahrhundert, als die Leydener Flasche erfunden wurde, war es bekannt, daß sich bei der Entladung der Flasche ein elektrischer Funke bildet. Die Leydener Flasche besteht aus zwei Stanniolbeklebungen beiderseits einer Flasche oder eines zylindrischen Gefäßes, von denen die innere Belegung mit positiver Elektrizität einer Elektrisiermaschine geladen wird. Die beiden Erfinder der Leydener Flasche Kleist und Cunaeus (1746) hatten versucht, das Wasser einer Flasche dadurch zu elektrisieren, daß sie einen Nagel mit Wasser und Elektrisiermaschine in Verbindung brachten; während sie mit einer Hand die Flasche und mit der anderen den Nagel berührten, fühlten sie einen starken elektrischen Schlag. Auf Grund dieser Entdeckung erfanden beide den Kondensator, indem sie beide Seiten der Flasche mit Stanniol beklebten. Franklin baute leistungsfähigere Kondensatoren, indem er mehrere Flaschen derart hintereinander schaltete, daß die innere Belegung einer Flasche mit der äußeren Belegung der nächsten verbunden wurde.

Auf diese Weise entstandene Kondensatoren bedeuten eine namentlich für die Hochfrequenztechnik ungemein wichtige Erfindung, die bei der Erzeugung von Hochfrequenzschwingungen eine wesentliche Rolle spielt. Ein ganzes Jahrhundert lang diente die Funkenentladung eines Kondensators für Experimentierzwecke, ohne daß sich jemand mit der Natur dieser Erscheinung näher beschäftigt hätte. Merkwürdigerweise hat auch ein solcher Experimentator und Forscher wie Faraday dieser Erscheinung, die ungeahnte Möglichkeiten barg, keine besondere Aufmerksamkeit geschenkt. So wie er, waren auch andere Forscher zu sehr mit der dynamischen Elektrizität beschäftigt, der Er-

forschung der statischen widmeten sie sich zu wenig. Erst Mitte des vorigen Jahrhunderts finden wir einige Forscher am Werk, den elektrischen Funken als ein interessantes Phänomen näher zu erforschen.

2. Henrys und Helmholtz' Ansichten.

Der erste, der zur Überzeugung kam, daß die Funkenentladungen oszillatorischen Charakter haben, war der Entdecker der Selbstinduktionserscheinungen Joseph Henry. Dieser berühmte Physiker war nach Franklin der erste, der in Amerika umfangreiche Forschungen auf dem Gebiete der Elektrizität unternahm. Er hatte als erster starke Elektromagnete mit isolierten Windungen gebaut und untersuchte die Hubkraft der Elektromagnete bei Verwendung verschiedener Windungslängen. Im August 1829 traf sich, daß eine Windungsspule, die mit einer Batterie verbunden war, plötzlich an einer Bruchstelle der Leitung Funken zeigte, was ihn veranlaßte, der Natur dieser neuen Erscheinung nachzuforschen. Dieser Umstand führte zur Entdeckung der Selbstinduktion, welche Henry 1832 unter dem Titel „Elektrische Selbstinduktion in Solenoidwindungen“ veröffentlichte. Henry entdeckte, unabhängig von Faraday, auch die Induktionserscheinungen, veröffentlichte aber seine Entdeckung erst ein Jahr nach Faraday.

Im Jahre 1842 untersuchte Henry Magnetisierungseffekte bei Stahlnadeln mittels der Entladung der Leydener Flasche und bemerkte gewisse Unregelmäßigkeiten, die ihn zu folgender Feststellung führten:

„Die Entladung einer Leydener Flasche, mag ihre Natur sein, wie sie will, besteht nicht in einmaliger Übertragung des unwägbaren Fluidums von einer Seite der Flasche auf die andere. Die Phänomene zwingen uns zuzugeben, daß der Hauptentladung in einer Richtung mehrere Reflexionen in beiden Richtungen folgen, immer schwächer werdend, bis das Gleichgewicht hergestellt ist. Alle Tatsachen, die beobachtet wurden, stehen im Einklang mit dieser Hypothese¹⁾.“

Henry ist bei dieser Feststellung geblieben und hat die Natur des Funkens nicht weiter untersucht.

Fünf Jahre später hielt der geniale Helmholtz seinen berühmten Vortrag „Über die Erhaltung der Kräfte“ in der Sitzung der Physikalischen Gesellschaft zu Berlin am 23. Juli 1847, in dem es bezüglich der Funkenentladung wie folgt heißt:

„Rieß hat durch Experimente bewiesen, daß bei verschiedenen Ladungen und verschiedener Anzahl gleich konstruierter Flaschen, die in jedem einzelnen Teile desselben Schließungsdrahtes entwickelte Wärme dem Quadrat der Elektrizitätsmenge direkt und der Oberfläche der Flaschenbelegung indirekt proportional sei. Aus seinen Versuchen hat ferner Vorsselman de Heer so wie Knochenhauer aus den eigenen gefolgert, daß die Wärmeentwicklung bei derselben Ladung derselben Batterie dieselbe bleibe, wie auch der Schließungsdraht abgeändert werden möge. Der letztere hat dieses Gesetz auch bei Verzweigung der Schließungsdrähte und bei Nebenströmen durchgeführt.“

¹⁾ Fleming: „The Principles of Electric Wave Telegraphy“, 1916, Seite 22—23.

Zu erklären ist dieses Gesetz leicht, sobald wir uns die Entladung einer Batterie nicht als einfache Bewegung der Elektrizität in einer Richtung vorstellen, sondern als ein Hin- und Herschwanke derselben zwischen den beiden Belegungen in Oszillationen, welche immer kleiner werden, bis die ganze lebendige Kraft derselben durch die Summe der Widerstände vernichtet ist. Dafür, daß der Entladungsstrom aus abwechselnd entgegengerichteten Strömen besteht, spricht erstens seine abwechselnd entgegengesetzte magnetisierende Wirkung, zweitens die Erscheinung, welche Wollaston bei dem Versuch, Wasser durch elektrische Schläge zu zersetzen, wahrnahm, daß sich nämlich beide Gasarten an beiden Elektroden entwickeln. Zugleich erklärt diese Annahme, warum bei diesem Versuch die Elektroden möglichst geringe Oberfläche haben müssen."

Wie man hieraus ersieht, hat Helmholtz auf Grund experimenteller und mathematischer Überlegungen, welche er für die Erhaltung der Energie angestellt hat, ganz richtig auch den Prozeß erfaßt, welcher bei Funkenerscheinungen stattfindet, hat sich aber weiter ebenso wenig wie Henry mit diesem Problem beschäftigt.

3. Lord Kelvins Theorie.

Der englische Physiker Lord Kelvin, früher W. Thomson, hat sich, angeregt durch Henry und Helmholtz, mit dem Problem der Kondensatorenentladungen näher befaßt und hat seine mathematischen Untersuchungen im Jahre 1853 in einem Vortrag „Über abklingende elektrische Ströme" publiziert, in welchem er zu bedeutenden theoretischen Resultaten gekommen ist. Er hatte besonders den Einfluß der Selbstinduktion und der Kapazität in einem schwingenden Stromkreis erfaßt und stellte Gleichungen auf, welche ausdrücken, daß die Energie der geladenen Kondensatoren im Entladestromkreis zum Teil in Wärme aufgebraucht und zum Teil in Stromenergie aufgespeichert wird. Sein theoretischer Einblick in die Materie war hervorragend und bildet die Grundlage der Berechnungen der Schwingungskreise, welche Kapazität und Selbstinduktion enthalten. Das wichtigste Resultat, zu welchem er durch geniale mathematische Deduktion kam, ist die Feststellung der Bedingungen, unter denen ein Schwingungskreis mit erregendem Strom in Resonanz gebracht werden kann.

Obwohl Lord Kelvin hiemit hervorragende Arbeit geleistet hat, hat er selbst kein Experiment ausgeführt und auch keine praktischen Konsequenzen aus der Theorie gezogen.

Der bekannte Thomsonsche Schwingungskreis besteht aus einem Kondensator und einer Induktionsspule und wird mit einer Elektrisiermaschine geladen und durch eine mit beiden Kondensatorbelegungen parallel geschaltete Funkenstrecke entladen. Wenn der Kreis durch eine Elektrisiermaschine oder eine Wechselstromquelle, sei es direkt oder induktiv, erregt wird, entlädt er sich durch die Funkenstrecke, und der Stromkreis ist während der Dauer des Funkens praktisch geschlossen, weil die ionisierte Luft in der Funkenstrecke leitend wird und die Strecke überbrückt. Sobald die Entladung beendet ist, findet eine Auf-

ladung im entgegengesetzten Sinne statt, verursacht durch die Selbstinduktion des stromdurchflossenen Schließungskreises. Die elektrische Energie des Kondensators entlädt sich demnach im Schwingungskreise in Form eines oszillierenden Stromes, der infolge des Widerstandes in der Luftstrecke und des Ohmschen Widerstandes im Schwingungskreis schnell abklingt. Je größer die Selbstinduktion und je kleiner der Ohmsche Widerstand des Schwingungskreises ist, um so länger dauert die Schwingung an. Wird der Ohmsche Widerstand so klein genommen, daß er praktisch vernachlässigt werden kann, so schwingt das System oder der Thomsonsche Schwingungskreis mit seiner eigenen Periodenzahl, die nur von der Kapazität und der Selbstinduktion des Schwingungskreises abhängt. Hat jedoch der Ohmsche Widerstand einen bestimmten kritischen Wert überschritten, so können im Kreis keine Schwingungen entstehen und der Kondensator entlädt sich in Form eines pulsierenden Gleichstromes nur in einer Richtung.

Wenn wir den Ohmschen Widerstand mit W , die Kapazität mit C und die Selbstinduktion des Schwingungskreises mit L bezeichnen, so haben wir nach Lord Kelvin im Schwingungskreis nur dann Oszillationen zu erwarten, wenn $W < \sqrt{4L/C}$ ist. Ist dagegen $W > \sqrt{4L/C}$, so kann im Thomsonschen Kreis keine Schwingung stattfinden. Wir haben dann nur Entladungen des Kondensators nach einer Richtung.

Die Periodenzahl der Schwingung errechnet man nach Lord Kelvin nach der Formel:

$$n = \frac{1}{2\pi} \sqrt{\frac{4L - CW^2}{4CL}}$$

Ist nun der Ohmsche Widerstand sehr klein, so verschwindet CW^2 , und wir erhalten:

$$n = \frac{1}{2\pi\sqrt{CL}}$$

Die Wellenlänge λ der betreffenden Schwingung erhält man, wenn man die Lichtgeschwindigkeit durch die Periodenzahl dividiert. Es ist demnach

$$\lambda = c \cdot 2\pi\sqrt{CL},$$

wo c die Lichtgeschwindigkeit ist. Die Amplitude der Schwingung ist eine Funktion von $e^{-\frac{Wt}{2L}}$. Sie ist also vom Ohmschen Widerstand und von der Selbstinduktion abhängig und nimmt mit fortschreitender Zeit immer weiter ab. Die Schwingung wird nach dieser Formel um 80 schneller gedämpft, je größer der Ohmsche Widerstand, um so langsamer, je größer die Selbstinduktion des Schwingungskreises ist.

Diese Theorie von Lord Kelvin aus dem Jahre 1853, auf deren Einzelheiten wir hier nicht näher eingehen können —, die erst nach Feddersens Versuchen durch Kirchhofs Theorie der oszillatorischen Kondensatorentladung, 1864, zur Geltung kam —, ist aber jahrzehntelang nur Theorie geblieben, weil weder Lord Kelvin noch andere For-

scher über die Theorie hinaus kamen. Die Theorie ist ähnlich wie viele andere Theorien in Vergessenheit geraten. Zwar folgten einige Jahre später verschiedene experimentelle Nachweise, daß der elektrische Funke nicht aus einem einzigen, sondern aus mehreren Funken besteht, aber auch diese experimentellen Nachweise blieben in ihren Anfängen stecken. Es fehlte der praktische Blick eines schöpferischen und erfinderischen Geistes, der die Natur des Funkenvorganges beleuchten und daraus eine neue Stromquelle: das große Feld der Hochfrequenzströme und ihrer ungemein fruchtbaren Erscheinungen und Anwendungen, erschließen konnte. Diesen Blick hat Tesla vierzig Jahre nach Lord Kelvin gehabt und der Fachwelt die erstaunlichen Wunder der Hochfrequenzerscheinungen enthüllt.

Unter den Männern, die vor ihm schon den praktischen Nachweis erbrachten, daß der Funke aus mehreren hin und her gehenden Entladungen besteht, sind in erster Linie die bekannten Physiker Feddersen und Paalzow zu nennen. Namentlich Feddersen, dessen Versuche großes Interesse bei den Physikern hervorgerufen hatten, wirkte befruchtend. Denn seinen Versuchen folgte 1864 Kirchhoffs Theorie der oszillatorischen Kondensatorentladung, durch die die Berechnung der Schwingungsformel von Thomson erst zur Geltung kam.

4. Peddersens Experimente.

Feddersen hatte anschließend an die fast zwanzig Jahre früheren Wheatstoneschen Experimente mit rotierendem Spiegel eigene Versuche in wesentlich erweitertem Maßstabe und mit verbesserter Apparatur unternommen und sie durch mehrere Jahre geführt. Im Jahre 1859 veröffentlichte er einige Mitteilungen über seine Experimente und gab Abbildungen der von ihm benutzten Apparatur und Photographien der Funkenaufnahmen bekannt. Seine Veröffentlichungen aus späteren Jahren bezogen sich auf dieselben Untersuchungen und brachten keine neuen Momente.

Der bekannte Physiker Wheatstone kam zuerst auf den Gedanken, die Funkendauer experimentell nachzuweisen und die Entladungsfunken eines Kondensators in einem schnell rotierenden Spiegel zu beobachten. Wenn man in einem Spiegel eine entfernt stehende Kerze beobachtet, so wird der Spiegel normalerweise das Bild der Kerze an einer bestimmten Stelle wiedergeben. Dreht sich der Spiegel, so ändert sich die Stelle des Kerzenbildes. Erfolgt die Drehung sehr rasch, so erscheint im Spiegel nicht mehr das Bild der Kerze, sondern ein Lichtstreif, weil der Lichteindruck von allen Stellen, welche das Kerzenbild nach und nach durchläuft, im Auge eine kurze Zeit nachwirkt und das Auge demnach den Lichteindruck von mehreren früheren Stellen des Bildes noch wahrnimmt, obwohl es inzwischen schon an einer anderen Stelle angekommen ist. Wheatstone sagte sich, daß dasselbe auch mit der Funkenentladung sein müsse, falls die Entladung eine meßbare Zeit währt; denn für den Fall, daß der Funke eine unendlich kurze Zeit dauert, muß das Bild des Funkens in einem noch so schnell rotierenden Spiegel ein Punkt sein, während bei gewisser minimaler Funkendauer

im Spiegel nicht ein Punkt, sondern ein Lichtband gesehen werden muß. Das Experiment ergab tatsächlich anstatt eines Punktes kurze gerade Linien. Die von ihm ermittelte Funkendauer betrug weniger als ein Millionstel der Sekunde, und die auf Grund dessen ermittelte Fortpflanzungsgeschwindigkeit der Elektrizität ergab einen Wert von annähernd 300.000 engl. Meilen in der Sekunde.

Feddersen erweiterte Wheatstones Spiegelversuche, indem er von den inzwischen bekannt gewordenen Ansichten Henrys, Helmholtz' und Lord Kelvins ausging, daß die Kondensatorentladung nicht aus einem Funken, sondern aus mehreren Funken bestehen müsse, und kam zu richtiger Bestätigung dieser Ansichten, denn seine Photographien zeigen nicht mehr ein zusammenhängendes Lichtband, sondern einen abwechselnd hellen und dunklen Streifen, was auf eine Reihe einander folgender, durch dunkle Zwischenräume getrennter Funkenbilder hinweist. Die Anordnung der Apparatur Feddersens war sehr sinnreich und bestand in folgendem: eine Leydener Flasche war mit ihren beiden Belegungen einerseits an die Funkenstrecke und andererseits an einen horizontalen Messingstab befestigt, welcher mit dem Spiegel an derselben Achse rotiert wurde. Eine Spitze des Stabes bildete den Kontakt mit der anderen Belegung der Flasche, während die andere Spitze mit der zweiten Kugel der Funkenstrecke verbunden war. Die Funkenstrecke war gegenüber einem Hohlspiegel so aufgehängt, daß das Bild auf einer mattgeschliffenen Glasplatte in der Nähe der Funkenstrecke aufgefangen werden konnte. Die Messingstabspitzen drehten sich mit derselben Geschwindigkeit, mit welcher auch der Hohlspiegel rotierte, und gaben dem Stromkreis nur dann Kontakt, wenn der Spiegel genau in paralleler Lage mit der Funkenstrecke stand. Diese Anordnung ermöglichte folgende Experimente:

1. Als Feddersen Leitungsdrähte aus dickem Kupferdraht mit sehr geringem Widerstand verwendete, erschien das Funkenbild bei einer Umdrehungszahl der Spiegelachse von 50 Umdrehungen in der Sekunde als ein längliches Lichtband, welches mit gelbweiß beginnt, daraufhin ins Grünliche übergeht und mit rotem Lichtstreif endigt.

2. Bei Verwendung desselben Leitungsmaterials ohne merkbliche Verlängerung des Schließungsbogens, jedoch unter Einschaltung kurzer Stücke schlechtleitender Substanzen, erreichte Feddersen eine wesentlich kleinere Länge des Lichtbandes; dagegen nahm die Länge des Funkenbandes bei Einschaltung langer Stücke gutleitender Substanzen zu. Das verlängerte Funkenband erscheint nunmehr nicht als ein zusammenhängender Lichtstreif, sondern als ein Streifen heller und dunkler Bilder, was bedeutet, daß einzelne Funkenbilder durch dunkle Zwischenräume getrennt sind.

Feddersen photographierte diese Bilder, indem er an Stelle der Glasplatte photographische Platten verwendete. In den Abbildungen ist ein regelmäßiges Abwechseln der hellen und dunklen Streifen gut ersichtlich, und Feddersen deutete in seinen Veröffentlichungen diese Bilder so, daß zwischen den Kugeln ein Hin- und Herströmen der Elektrizität stattfindet.

Einige Jahre später unternahm Paalzow Untersuchungen mittels einer Geißlerschen Röhre und zeigte, daß die in der Röhre durchgehende Entladung aus alternierend gerichteten Strömen bestand, insoweit im Schließungsbogen der Leydener Flasche kein bedeutender Widerstand vorhanden war. Durch Einschaltung eines starken Widerstandes wurde die Entladung eine einfach gerichtete. Hiedurch wurden Feddersens Experimente bestätigt.

Paalzow veröffentlichte seine Experimente 1861 und 1868. Seit jener Zeit aber finden wir durch fast volle dreißig Jahre auf diesem Gebiet keinerlei weiteren Fortschritt: die Forschung schien auf diesem Gebiet abgeschlossen und in den maßgebenden Handbüchern der Physik sowie in der Fachliteratur der damaligen Zeit findet man die erwähnten Arbeiten der genannten Forscher nur als interessante Untersuchungen über die Natur des elektrischen Funkens und nur spärlich vermerkt.

Erst dem genialen Physiker Heinrich Hertz gelingt es 1887, die Aufmerksamkeit auf den elektrischen Funken zu lenken. Da er aber den Funken nur zur Hervorbringung elektrischer Wellen und zur Herstellung der Verbindung zwischen den elektrischen und optischen Phänomenen benützt und da seine Folger seine Versuche nur in der von ihm gewiesenen Richtung weiter ausbauen, so bleibt der Hochfrequenzstrom noch immer unentdeckt und das große Gebiet der Hochfrequenztechnik noch unerforscht.

Heute ist die Hochfrequenztechnik auf Grund der Forschungen Teslas ein großes fruchtbares Gebiet geworden, dessen wissenschaftliche Grundlagen einen umfangreichen Abschnitt in der Elektrizitätslehre, bzw. in der Physik darstellen.

Vor Tesla hatten wir die Theorie von Lord Kelvin und den elektrischen Funken, aber keinen Hochfrequenzstrom. Erst Tesla entdeckt den Hochfrequenzstrom, erfindet die Mittel, um starke Hochfrequenzströme beliebiger Periodenzahl zu erzeugen, und begründet damit die Hochfrequenztechnik.

Sechstes Kapitel.

Teslas Hochfrequenzforschungen und Entdeckungen.

A. Hochfrequenzmaschinen und Experimente mit denselben.

Teslas Forschungen auf dem Gebiete der Hochfrequenzströme in den Jahren 1889 und 1890 basieren auf seinen Hochfrequenzmaschinen. Wir haben bereits erwähnt, daß Tesla seinen Induktionsmotor für vorhandene hohe Periodenzahlen, welche damals bei einigen bestehenden Wechselstromkreisen 133 und auch mehr Perioden betrugten, ausprobiert hatte, wobei er bemerkte, daß in dieser Richtung neue Erscheinungen, die noch nicht erforscht waren, zu entdecken wären, und er wandte sich sofort den Forschungen in dieser neuen Richtung zu.

Tesla versuchte zunächst einen Wechselstromgenerator für einige tausend Perioden zu bauen, was ihm bereits im Jahre 1889 gelang. So wurden mehrere Hochfrequenzmaschinen angefertigt, die mit einigen

tausend Perioden in der Sekunde arbeiteten. Die mit diesen Maschinen angestellten Versuche ermunterten ihn, Mittel und Wege zu suchen, um noch höhere Frequenzen zu erreichen.

Die Jahre 1889 und 1890 waren damit ausgefüllt, Hochfrequenzmaschinen zu erzeugen, die imstande wären, Zehntausende Perioden zu geben. Hiemit betrat Tesla ein neues, technisch unbetretenes Gebiet, welches größte Schwierigkeiten rein technischer Natur bot, die sorgfältig und mühsam erst geprüft und untersucht werden mußten, was seinen erfinderischen Geist zu immer weiteren Anstrengungen anspornte; erst nach fast zweijähriger Arbeit in dieser Richtung gelang es ihm Ende des Jahres 1890, mehrere brauchbare Maschinen nach verschiedenen Konstruktionsprinzipien zu bauen, die ihn in den Stand setzten, weit mehr als 15.000 Perioden in der Sekunde zu erreichen. Diese Maschinen meldete er am 1. Oktober und 15. November 1890 zum Patent an, und es wurden ihm am 10. März 1891 zwei Patente 447.920/21 erteilt, welche verschiedene Prinzipien und Erfindungen umfassen, die sich auf die Konstruktion der Hochfrequenzmaschinen beziehen ¹⁾.

a) Erste Experimente mit Hochfrequenzmaschinen.

Die ersten wissenschaftlichen Experimente mit seinen Hochfrequenzmaschinen führte Tesla im eigenen Laboratorium 1890 aus. Die Hochfrequenzströme, die die Maschinen lieferten, waren ungedämpfte harmonische Schwingungen und wurden zuerst zur Hervorbringung verschiedener Licht-, physiologischer und anderer Phänomene ausgenutzt. Die erreichten Resultate wiesen ganz neue, früher unbekannte Erscheinungen auf, und wir wollen hier einige Worte Teslas aus seiner ersten Veröffentlichung zitieren:

„Unter den vielen Versuchen, welche mit einer solchen Maschine angestellt werden können, bieten diejenigen mit einer Induktionsspule hoher Spannung nicht am wenigsten Interesse. Der Charakter der Entladung ist ein völlig anderer. Der Lichtbogen bildet sich auf viel größeren Entfernungen und wird so leicht durch den leisesten Luftstrom beeinflusst, daß er oft in ganz eigenartiger Weise hin- und herflattert. Er sendet den dem Wechselstrom eigentümlichen rhythmischen Ton aus, aber das Merkwürdige dabei ist, daß dieser Ton bei einer Anzahl von Wechsellagen weit über 10.000 pro Sekunde vernehmbar ist, was von vielen ungefähr als Grenze der Wahrnehmbarkeit betrachtet wird. In vielen Hinsichten verhält sich die Spule wie eine elektrostatische Maschine. Spitzen beeinträchtigen erheblich das Funkenintervall, da die Elektrizität aus ihnen frei ausströmen kann, und von einem Draht, der an der einen der Klemmen befestigt ist, gehen Lichtbüschel aus, als ob derselbe mit einem Pol einer kräftigen Toeplerschen Maschine verbunden wäre. Alle diese Erscheinungen haben natürlich ihren hauptsächlichsten Grund in der enormen Potentialdifferenz, die man erhält. Infolge der

¹⁾ Eine ausführliche Beschreibung dieser Maschinen ist in „The Electrical Engineer“ vom 18. März 1891, in der E.T.Z. 1891, Seite 827 und im Buch Martin-Mäser, Seite 382—389, erschienen.

Selbstinduktion der Spule und der hohen Wechselzahl ist der Strom nur gering, während eine entsprechende Erhöhung der Spannung eintritt. Ein Stromimpuls von gewisser Stärke, der in einer solchen Spule entsteht, sollte nicht weniger als 0.0004 Sekunden lang andauern. Da diese Zeit größer ist als eine halbe Periode, so geschieht es, daß eine entgegengesetzte elektromotorische Kraft zu wirken beginnt, während der Strom noch fließt. Infolgedessen steigt die Spannung wie die Flüssigkeit in einer Röhre, die schnell um ihre Achse gedreht wird. Der Strom ist so gering, daß, wie ich glaube und wie ich unfreiwilligerweise an mir selbst erfahren habe, die Entladung selbst einer sehr großen Spule keinerlei ernsthaft unangenehme Wirkungen hervorrufen kann, während, wenn die nämliche Spule mit einem Strom von geringerer Frequenz betätigt wird, die Entladung gewiß sehr schmerzhaft sein würde, obwohl die elektromotorische Kraft viel geringer ist. Dieses Resultat ist jedoch zum Teil der hohen Wechselzahl zuzuschreiben. *Aus meinen Untersuchungen scheint hervorzugehen, daß, je höher die Frequenz ist, um so größer auch der Betrag an elektrischer Energie sein muß, welcher durch den Körper ohne ernste Unannehmlichkeiten hindurchgeschickt werden kann; und daraus dürfte mit Sicherheit zu schließen sein, daß die menschlichen Gewebe wie Kondensatoren wirken.*

Wie sich die Spule verhalten wird, wenn sie mit einer Leydener Flasche verbunden ist, darüber hat man von vornherein keine rechte Vorstellung. Man denkt sich natürlich, daß wegen der hohen Frequenz die Kapazität der Flasche klein sein müsse. Man nimmt daher eine sehr kleine Flasche, etwa von der Größe eines kleinen Weinglases, aber man findet, daß selbst bei dieser Flasche die Spule praktisch kurzgeschlossen ist. Man reduziert dann die Kapazität, bis sie der Kapazität zweier Kugeln von etwa 10 cm Durchmesser und 2—4 cm Abstand gleichkommt. Die Entladung nimmt dann die Form eines sägeförmig ausgezackten Bandes an, genau gleich einer Funkenreihe, wie man sie in einem schnell rotierenden Spiegel sieht; die Zacken entsprechen natürlich den Entladungen des Kondensators. In diesem Falle kann man eine seltsame Erscheinung beobachten. Die Entladung geht von den nächsten Punkten aus, breitet sich allmählich aus, bricht in der Nähe der obersten Punkte der Kugeln ab, beginnt wiederum unten und so fort. Dies geht so schnell vor sich, daß man mehrere zackige Bänder zu gleicher Zeit sehen kann. Man kann einige Minuten lang verblüfft sein, aber die Erklärung ist einfach genug. Die Entladung beginnt an den einander am nächsten gelegenen Punkten, die Luft wird erwärmt und zieht den Lichtbogen in die Höhe, bis er bricht, wornach er an den nächstgelegenen Punkten wieder auftritt usw. Da der Strom durch einen Kondensator selbst von kleiner Kapazität leicht hindurchgeht, wird man es völlig natürlich finden, daß, wenn man nur einen Pol mit einem Körper von gleicher Größe verbindet, keine noch so gut isolierte Substanz die Durchschlagsentfernung des Bogens erheblich beeinträchtigt.

Versuche mit Geißlerschen Röhren sind von besonderem Interesse.

Eine luftleere Röhre ohne irgendwelche Elektroden leuchtet auf in einiger Entfernung von der Spule. Befindet sich ein Zylinder einer Vakuumpumpe in der Nähe der Spule, so wird die ganze Pumpe brillant erleuchtet. Eine Glühlampe, in die Nähe der Spule gebracht, leuchtet auf und wird merklich heiß. Sind die Pole einer Lampe mit einer der Klemmschrauben der Spule verbunden und nähert man die Hand der Glasbirne, so findet eine sehr eigentümliche und ziemlich unangenehme Entladung von dem Glase nach der Hand hin statt und der Faden der Lampe kann glühend werden. Die Lampe wirkt in diesem Falle wie ein Kondensator, bei dem das verdünnte Gas die eine Belegung und die Hand des Experimentators die andere Belegung bildet. Nimmt man die Kugel einer Lampe in die Hand und bringt man die Metallklemmen in die Nähe eines mit der Spule verbundenen Leiters oder in Berührung mit einem solchen, so wird der Kohlenfaden hochglühend und das Glas sehr schnell heiß. Mit einer 100voltigen Lampe von 10 NK kann man ohne große Beschwerden einen Strom aushalten, der eine beträchtliche Helligkeit der Lampe hervorzubringen vermag, jedoch kann man die Lampe nur wenige Minuten in der Hand halten, da das Glas in unglaublich kurzer Zeit heiß wird. Wenn eine Röhre dadurch zum Leuchten gebracht wird, daß man sie in die Nähe der Spule bringt, so kann man sie wieder zum Verlöschen bringen, indem man eine Metallplatte mit der Hand zwischen die Spule und die Röhre hält; wird dagegen die Metallplatte an einer Glasstange befestigt oder sonstwie isoliert, so kann die Röhre, auch wenn die Platte vorgehalten wird, leuchtend bleiben oder sogar noch heller aufleuchten ...

Wird eine Geißlersche Röhre, deren Enden durch einen Kupferdraht verbunden sind, der Spule genähert, so würde wohl niemand zu sehen erwarten, daß die Röhre aufleuchtet. Seltsamerweise aber leuchtet sie doch auf und — was noch merkwürdiger ist — der Draht macht keinen großen Unterschied. *Es kann dies auf mehrfache Weise erklärt werden, doch stimmt es vielleicht am besten mit der Beobachtung überein, wenn man annimmt, daß durch den Raum hindurch Leitung zwischen den Enden der Spule stattfindet.* Bei dieser Annahme kann, wenn die Röhre mit dem Drahte in irgendeiner Lage gehalten wird, der Draht kaum mehr als den Strom ablenken, welcher durch den Raum hindurchgeht, der von dem Drahte und den Metallklemmen der Röhre eingenommen wird; *durch den angrenzenden Raum geht der Strom praktisch ungestört hindurch.* Aus diesem Grunde bringt der Draht, wenn die Röhre in irgendeiner Lage rechtwinklig zur Verbindungslinie der Klemmschrauben der Spule gehalten wird, kaum einen Unterschied hervor, während er in einer zu jener Linie mehr oder weniger parallelen Lage die Helligkeit der Röhre bis zu einem gewissen Grade schwächt und sie weniger leicht aufleuchten läßt. Zahlreiche andere Erscheinungen können durch dieselbe Annahme erklärt werden. Werden z. B. die Enden der Röhre mit Blechen von hinreichender Größe versehen und wird die Röhre in der Verbindungslinie der Klemmen der Spule gehalten, so findet kein Aufleuchten statt; dann wird nahezu der ganze Strom, der sonst gleichmäßig durch den Raum zwischen den Blechen

hindurchgehen würde, durch den Draht abgelenkt. Wird aber die Röhre gegen jene Linie hinreichend geneigt, so leuchtet sie auf, trotz der Bleche. Wenn man ferner eine Metallplatte auf einem Glasstab befestigt und dieselbe rechtwinklig zu der Verbindungslinie der Klemmen hält (u. zw. etwas näher zu der einen), so wird eine Röhre, die jener Linie mehr oder weniger parallel gehalten wird, sofort aufleuchten, sobald einer ihrer Pole die Platte berührt, und verlöschen, sobald sie von der Platte getrennt wird. Je größer die Fläche der Platte bis zu einer gewissen Grenze ist, um so leichter leuchtet die Röhre auf. Wird eine Röhre rechtwinklig zu der geraden Verbindungslinie der Klemmen gehalten und dann rotiert, so nimmt die Leuchtkraft derselben beständig zu, bis die Röhre parallel mit jener Linie ist...

In Verbindung mit Maschinen von so hohen Frequenzen bildet der Kondensator den Gegenstand eines besonders interessanten Studiums. Man kann die elektromotorische Kraft einer solchen Maschine leicht auf das Vier- und Fünffache ihres Wertes bringen durch einfache Einschaltung des Kondensators in den Stromkreis. Die hohe Frequenz gestattet die Anwendung niedriger Kapazitäten und erleichtert die Untersuchung. Obwohl aber bei den meisten Versuchen das Resultat vorausgesehen werden kann, erscheinen doch einige der beobachteten Phänomene auf den ersten Blick höchst seltsam. Ein Versuch, der vor drei oder vier Monaten mit einer solchen Maschine und einem Kondensator angestellt wurde, mag zur Erläuterung dienen. Es wurde eine Maschine benutzt, die etwa 20.000 Wechsel pro Sekunde gab. Zwei blanke Drähte von etwa 6 m Länge und 2 mm Durchmesser, die dicht nebeneinander verliefen, wurden an dem einen Ende mit den Klemmen der Maschine, an dem anderen Ende mit einem Kondensator verbunden. Natürlich wurde ein kleiner Transformator ohne Eisenkern angewendet, um die Ablesung an einem Cardew-Voltmeter machen zu können, das in den sekundären Stromkreis eingeschaltet war. An den Klemmen des Kondensators war die elektromotorische Kraft etwa 120 Volt und von dort fiel dieselbe allmählich bis zu den Klemmen der Maschine, wo sie zirka 65 Volt betrug. Es war, als ob der Kondensator eine Stromquelle und der Leitungs- und Ankerstromkreis einfach ein damit verbundener Widerstand wäre. Ich vermutete einen Fall der Resonanz, aber ich vermochte es nicht, den Effekt dadurch zu erhöhen, daß ich die Kapazität sehr sorgfältig und allmählich änderte oder die Geschwindigkeit der Maschine variierte. Einen Fall reiner Resonanz konnte ich nicht erhalten. Wenn ein Kondensator mit den Klemmen der Maschine verbunden war — die Selbstinduktion des Ankers wurde zuerst in der Maximal- und Minimalstellung bestimmt und dann der Mittelwert genommen —, so entsprach die Kapazität, welche die höchste elektromotorische Kraft gab, beinahe genau derjenigen, welche der Selbstinduktion bei der bestehenden Frequenz das Gleichgewicht hielt. Wurde die Kapazität vermehrt oder vermindert, so fiel die elektromotorische Kraft, wie erwartet wurde.

Bei so hohen Frequenzen, wie die oben erwähnten, sind die Kondensatorwirkungen von enormer Wichtigkeit. Der Kondensator wird ein

höchst wirksamer Apparat, der beträchtliche Energie zu übertragen vermag¹⁾."

Die hier im Auszug angeführten ersten Veröffentlichungen zeigen bereits einige wichtige Entdeckungen.

Die auffälligste ist die Erscheinung, daß Vakuumröhren und Glühlampen auch ohne Verbindung mit der Stromquelle in einer Entfernung von ihr zum Leuchten gebracht werden können. Diese Erscheinung wirft ein ganz eigenartiges Licht auf Phänomene, die die Hochfrequenzströme in der Luft und im Dielektrikum erzeugen, und ist der zweite glänzende Beweis der Maxwellschen elektromagnetischen Theorie, welche besagt, daß sich im Dielektrikum Verschiebungsströme bilden und im Räume elektrische Kraftfelder fortpflanzen. Den ersten maßgebenden Beweis lieferte bekanntlich Hertz mit seinen berühmten Experimenten in den Jahren 1887—88. Teslas Experimente zeigten, daß der elektrische Strom bei genügend hoher Frequenz imstande war, solche elektrische Felder, also Wellen, in der Luft zu erzeugen, daß durch dieselben Lampen und Vakuumröhren in beträchtlicher Entfernung zum Leuchten angeregt werden konnten.

Die zweite wichtige Entdeckung ist die physiologische Wirkung der Hochfrequenzströme bzw. deren Ungefährlichkeit für den menschlichen Körper. Als dritte führen wir an die Feststellung der Tatsache, daß der Kondensator wie ein Transformator verwendet werden kann und imstande ist, große Energien umzuwandeln und zu übertragen.

Diese wichtigen Entdeckungen waren der Ausgangspunkt der großen Experimente, die zur Begründung der Hochfrequenztechnik führten. Sie wiesen bereits darauf hin, daß mit wesentlich höheren Frequenzen, als wie sie mit Generatoren von maximal 15.000—20.000 Perioden erzeugt wurden, noch wichtigere Erscheinungen hervorgebracht werden können. Alle Beobachtungen und Überlegungen rechtfertigten daher neue Anstrengungen zur Erzielung von ganz hohen Frequenzen von vielen Hunderttausenden von Perioden. Die technischen Schwierigkeiten, mit denen beim Bau von Hochfrequenzgeneratoren zu kämpfen war, waren jedoch ganz ungeheuer. Selbst bei nur 20.000 Perioden und bei Leistungen von einigen Kilowatt kam man auf große Erwärmung der Eisenmassen und auf Dimensionen, die der technischen Ausführung beim damaligen Stand der Technik fast unüberwindliche Hindernisse bereiteten. Trotzdem war Tesla bemüht, alle gangbaren Wege auszuprobieren, um leistungsfähige Maschinen zu bauen. Weder durch hohe Kosten noch durch Zeitverlust ließ er sich vom Ziel abbringen. Als aber auf diese Weise ein wesentlicher Fortschritt nicht zu erzielen war, wandte er sich anderen Mitteln und Methoden zu, über die wir noch ausführlich berichten werden. Vorher wollen wir aber die Entwicklung der Hochfrequenzmaschinen Teslas und seiner Nachfolger kurz besprechen, weil diese Maschinen wegen ihrer historischen Bedeutung

¹⁾ Siehe Martin-Maser, Seite 389—400. E. T. Z. 1891, Seite 289 und „The Electrical World“, Februar 1891.

von Interesse sind und weil sie auch heute noch in vielen großen Radiostationen im Gebrauch sind.

b) Entwicklung der Hochfrequenzmaschinen.

In den Jahren 1889 und 1890 waren Teslas Anstrengungen in erster Linie auf den Bau von Hochfrequenzgeneratoren konzentriert. Er war unablässig bemüht, neue Konstruktionen zu entwerfen und neue Prinzipien zu ersinnen.

Sein erfinderischer Geist suchte immer wieder neue Möglichkeiten. Er blieb nicht ruhig, bis er alle Mittel erschöpfte, um auf verschiedene konstruktive Weise einige leistungsfähige Hochfrequenzmaschinen zu erbauen.

Die Prinzipien und Konstruktionen, die in den Patenten 447.920/21 geschützt sind, stellen fast alle Typen der Hochfrequenzmaschinen dar, die möglich sind, und beweisen, daß Tesla auf diesem Gebiete tatsächlich fast alles aufgeboten hat, um genügend hohe Frequenzen und Leistungen zu erzielen.

Die erste Type stellt eine gewöhnliche Wechselstrommaschine mit vielen Hunderten von Polen dar. Bei dieser Type wurden Ausführungen sowohl mit beweglicher Armatur und unbeweglichen Polen als auch umgekehrt hergestellt. Eine Maschine, die für Experimente benutzt wurde, lieferte bei 3000 Umdrehungen rund 10.000 Perioden, und es konnte aus ihr ein Strom von 30 und mehr Ampere bei 100 Volt gewonnen werden. Die erzielte Leistung läßt sich bei dieser Maschinentype vorübergehend noch wesentlich erhöhen. Tesla hat aus einer solchen Maschine sogar 10 Kilowatt entnommen¹⁾. Trotzdem ist man bei ihr, namentlich in bezug auf Frequenz, in technischer Beziehung begrenzt, weil schon bei 10.000 Perioden 400 radiale Pole notwendig sind und bei wesentlicher Steigerung der Polzahl ein sehr großer Umfang der Maschine bedingt wird.

Um bei dieser Maschine die Periodenzahl zu erhöhen, hat Tesla ein neues, bereits erwähntes und beschriebenes Prinzip der Verdoppelung und allgemein der Vermehrung der Frequenz erfunden, welches in seinem Patent 390.725 vom 9. Oktober 1888, betreffend Asynchron-generator, beschrieben ist. Nach diesem Prinzip muß man zwei oder mehrere Maschinen hintereinander schalten. Die erste Maschine stellt die hier erwähnte Type dar, bei welcher die Pole mit Gleichstrom gespeist werden, während der so erzeugte Wechselstrom in eine zweite Maschine mit gleichgewickeltem Stator und Rotor geführt wird, wo er den Stator speist. Wenn der Rotor der zweiten Maschine mit einer Umdrehungszahl, welche der Periodenzahl des Stators entspricht, in einer dem Drehfeld entgegengesetzten Richtung rotiert wird, so wird im Rotor der zweiten Maschine Wechselstrom von doppelter Periodenzahl erzeugt. Auf diese Weise kann in einer dritten Maschine die Grundfrequenz verdreifacht und vervierfacht werden. Dieses Prinzip hat Tesla vielfach ausgenutzt, um die Periodenzahl zu erhöhen.

¹⁾ Electrical Experimenter, New York, May 1919, „The True Wireless“.

Nach diesem Prinzip Teslas hat Trouton 1891 ebenfalls eine Maschine gebaut, u. zw. hat er zwei Maschinen auf derselben Achse angebracht. Trouton sagt selbst, daß „die erste Maschine wie eine gewöhnliche Wechselstrommaschine angeordnet ist, während die Feldmagnete der zweiten Maschine von dem Ankerwechselstrom der ersten in der Weise erregt werden, daß, wenn die Ankerspulen und die Feldmagnetspulen sich am nächsten sind, der Strom in den Feldmagnetspulen Null ist. Der Ankerstrom der zweiten Maschine würde demnach von doppelt so großer Wechselzahl sein, weil wir der geometrischen Nullposition der Ankerspulen, welche sich auf halbem Wege zwischen zwei Feldmagnetspulen befindet, Nullposition an den Feldmagnetspulen gegenübergestellt haben. Die zwei Maschinen können natürlich zu einer einzigen kombiniert werden, nur drehen sich in diesem Falle die Feldmagnete der zweiten Maschine und bilden in Wirklichkeit die Ankerspulen der ersten Maschine, während die anderen Spulen, die den Anker der zweiten Maschine bilden sollen, fix bleiben.“

Zu dieser Maschine Troutons bemerkt Tesla, daß er Maschinen auch mit dreifacher und vierfacher Grundfrequenz baute, mit ihnen Experimente anstellte und daß es bei der Erreichung mehrfacher Grundfrequenzen keine Schwierigkeiten gab¹⁾.

Außer Trouton haben auch andere Forscher nach dem Prinzip Teslas Maschinen gebaut, namentlich Professor Ewing im Jahre 1892, und im selben Jahre Pyke und Harris, die die Periodenzahl bei ihren Maschinen auf mehr als 30.000 gebracht haben.

Der bekannte deutsche Erfinder Goldschmidt baute für Zwecke der drahtlosen Telegraphie nach diesem Teslaschen Prinzip 1907 Generatoren von 200 KW mit einer Frequenz von 50.000. Um so hohe Frequenzen zu erzielen, hat Goldschmidt das Teslasche und Troutonsche Prinzip der Frequenzvermehrung in einer einzigen Maschine ausgenutzt. Die Goldschmidtsche Maschine hat sowohl im Stator als auch im Rotor Wicklungen für Einphasenstrom, wobei jede Wicklung an mehrere Kombinationen der Kapazität und der Selbstinduktionsspulen so gebunden ist, daß jeder Kombination eine andere Frequenz entspricht. Außerdem hat der Stator auch eine Gleichstromwicklung, welche das erste magnetische Feld für den Rotor erzeugt. Auf diese Weise wird im Rotor die Grundfrequenz von 12.500 Perioden induziert. Diese Grundfrequenz erzeugt in den Einphasenwicklungen des Stators auf reflektorischem Wege doppelte Frequenz, welche durch die besondere Kombination der Kapazität und der Selbstinduktionsspule favorisiert wird. Durch Rückwirkung dieser Frequenz wird im Rotor die Grundfrequenz verdreifacht und durch Rückwirkung der dreifachen Frequenz aus dem Rotor wird im Stator vierfache Grundfrequenz erzeugt. Auf diese Weise werden also im Stator Hochfrequenzströme der vierfachen Grundfrequenz erzielt. Trotz größter Schwierigkeiten, welche in technischer Beziehung zu überwinden waren, sind die Maschinen von Goldschmidt auch heute noch verschiedentlich in Betrieb.

¹⁾ Siehe Etienne de Fodor, Experimente mit Strömen hoher Wechselzahl, Seite 83—84.

Tesla hat gleich am Anfang die großen technischen Schwierigkeiten der Erzielung hoher Periodenzahl bei dieser Type voll erkannt. Diese Maschine war geeignet, um bei niedriger Periodenzahl gute Leistungen zu erzielen, für hohe Periodenzahlen ergab sie jedoch hohe Umfangsgeschwindigkeiten und große Kraftlinienstreuung. Um die magnetischen Verluste zu vermeiden, mußte der Spielraum zwischen Stator- und Rotorzähnen minimal sein, was wieder die Empfindlichkeit der Maschine erhöhte.

Um diesen Schwierigkeiten aus dem Wege zu gehen, wandte er sich sofort neuen Ideen und neuen Typen zu.

Dieselben basieren auf folgenden Grundlagen. Um wesentlich höhere Polzahl zu erzielen, kann man Generatoren mit scheibenförmigem Anker derart ausführen, daß die Pole beiderseits der Scheibe untergebracht werden, so daß auf einer Seite nur Nordpole und auf der anderen Seite nur Südpole liegen. Diese Generatoren wurden ebenfalls sowohl mit beweglichem Anker und feststehenden Polen als auch umgekehrt mit rotierenden Polen und feststehendem Anker gebaut. Auch diese Maschinen verursachten in technischer Beziehung bedeutende Schwierigkeiten. Bei großem Durchmesser des Rotors war eine gute Ausbalancierung erforderlich, um gefährliche Vibrationen zu vermeiden. Zur Vermeidung der Wirbelströme mußten sehr dünne Bleche und Drähte benutzt werden. Um sich von rotierenden Spulen ganz frei zu machen, brachte Tesla noch eine Konstruktion heraus, bei welcher sowohl der Anker als auch die Feldspulen festgelagert waren, so daß der rotierende Teil nur aus einem schmiedeeisernen Körper ohne jeden Draht bestand¹⁾.

Mit solchen Maschinen hatte Tesla im Jahre 1890 bis zu 20.000 Perioden erzeugt, wobei er Leistungen von mehreren Kilowatt erzielte.

Nach denselben Prinzipien bauten Fessenden 1907 Maschinen für 75.000 Perioden und 2.5 KW und Alexanderson 1910 für 100.000 Perioden und 2 KW. Beide nutzten sowohl Teslas Erfahrungen als auch seine Konstruktionen beim Bau ihrer Maschinen aus. Einige Jahre später baute Alexanderson nach diesen Konstruktionen, u. zw. speziell nach der Teslaschen Erfindung des Generators ohne Rotorwicklung, Maschinen für 25.000 Perioden und 200 Kilowatt für Radiostationen in Amerika.

Für seine Versuche in den Jahren 1896/98 und für die historischen Versuche in Kolorado 1899 baute Tesla Hochfrequenzgeneratoren für große Leistungen bis zu 35.000 Perioden und hat mit diesen Maschinen ebenso wie mit seinen Oszillatoren Radioübertragungen auf Entfernungen von über 1000 km durchgeführt, wie wir das noch ausführlicher zeigen werden. Daß dabei auch seine Hochfrequenzgeneratoren benutzt wurden, geht aus vielen Patenten, namentlich aus den Patenten 613.809 vom 1. Juli 1898 und 787.412 vom 15. Mai 1900 hervor.

Die Hochfrequenzmaschinen können, wie wir gezeigt haben, für ganz ansehnliche Frequenzen und Leistungen gebaut werden. Trotzdem hat Tesla instinktiv gefühlt, daß diese Maschinen an gewisse Grenzen ge-

¹⁾ Siehe Martin-Maser, Seite 389.

bunden sind, daß es aber möglich sein müsse, andere Methoden und Apparate zu erfinden, mit denen man Ströme von Millionen Perioden in der Sekunde und Leistungen von mehreren hundert Kilowatt erzeugen könnte, u. zw. mit wesentlich besserem Wirkungsgrad; denn seine Hochfrequenzmaschinen hatten einen solchen von zirka 50% und selbst die größten heutigen erreichen kaum etwas mehr.

Der elektrische Funke und der Kondensator, die bis dahin ausschließlich für Laboratoriumszwecke verwendet wurden, um mit Spiegelversuchen die Natur der Funkenentladungen zu studieren, lenkten seine Aufmerksamkeit auf eine neue, noch unentdeckte Quelle der Hochfrequenzströme, die ihm bessere Resultate als die Hochfrequenzmaschine versprach.

Die Versuche von Feddersen zeigten, daß Funkenentladungen oszillatorischen Charakter hatten. Die Hertzschen Versuche lehrten, daß man mit elektrischem Funken kurze Wellenlängen von einigen Dezimetern und Metern erzeugen konnte. Diese Wellenlängen entsprachen stark gedämpften Hochfrequenzschwingungen von mehreren Hunderten von Millionen Perioden in der Sekunde, die jedoch wegen starker Dämpfung, hoher Frequenz und unmeßbarer Leistung von niemand als Ströme beobachtet werden konnten; sie erloschen nach einigen Zuckungen, und nur einem scharfsinnigen Experimentator, wie es Hertz war, konnte es gelingen, mit ihnen den Beweis der Maxwell'schen Theorie zu liefern.

Auch für viele große Physiker, die dem Werk Hertz' weitere Forschungen folgen ließen, war der elektrische Funke nur ein Laboratoriumsmittel, um noch kürzere Wellen zu erzeugen; dem genialen Blick Teslas aber, der im Drehfeld die größte Kraftquelle der Technik sah, war der Funke eine neue Kraftquelle gewesen, die Hochfrequenzströme liefern sollte, stärker, als sie mit Hochfrequenzgeneratoren zu erzeugen sind, und von unbegrenzter Frequenzhöhe.

B. Teslas Hochfrequenzoszillatoren und Schwingungssysteme.

Die Experimente mit Hochfrequenzmaschinen und Kondensatoren, die von Tesla 1890 angestellt wurden, führten zur großen Entdeckung, daß der Kondensator ein höchst wirksamer Apparat ist, der beträchtliche Energien zu übertragen vermag. Hier war die Quelle und zugleich der Ausgangspunkt für weitere Forschungen. Der Erfindergeist des Ingenieurs entdeckte sofort, daß der Kondensator im Schwingungskreise die Rolle des Transformators in der Starkstromtechnik übernehmen und die Umwandlung großer Leistungen elektrischer Energie in Schwingungsenergie vollführen kann.

Die im selben Jahre angestellten Versuche mit Kondensatoren, Selbstinduktionsspulen und einer Funkenstrecke führten zur Entdeckung und praktischen Erzeugung des Hochfrequenzstromes und lieferten den ersten wissenschaftlichen Beweis, daß man mit dieser Anordnung und mit Verwendung geeigneter Kapazitäten, Induktanzen und Ohmscher Widerstände ganz ansehnliche Leistungen und starke Ströme erzeugen und transformieren kann, u. zw. für beliebige Frequenzen.

Um im Entladungsstromkreis Hochfrequenzströme hoher Periodenzahl zu erzielen, mußten Leiter von sehr geringem Ohmschen Widerstand und entsprechende Kapazitäten und Selbstinduktionen genommen werden, und es mußte eine schnelle Aufeinanderfolge von Ladungen und Entladungen großer Energiemengen stattfinden. Zum Laden durfte nicht der Funkeninduktor mit Interruptoren benutzt werden, denn die begrenzte Anzahl von Stromunterbrechungen im Primärkreis des Induktors lieferte auch eine begrenzte Anzahl von Kondensatorladungen und -entladungen, die als Oszillationen durch starke Dämpfung sofort erloschen, was zur Genüge erklärt, warum vor Tesla der Hochfrequenzstrom nicht entdeckt und erzeugt werden konnte. Solche Apparatur lieferte keinen Hochfrequenzstrom, sondern nur einige hundert Oszillationszuckungen in der Sekunde und konnte nur zur Laboratoriumsdemonstration der Natur der Funkenentladung dienen.

a) Teslas Grundpatente 462.418 und 454.622 aus dem Jahre 1891. Hochfrequenz-Ströme. Teslatransformatoren.

Einige Überlegungen zeigten Tesla, daß Gleichstrom- und Wechselstromgeneratoren, namentlich solche hoher Frequenz, keine Begrenzungen in bezug auf Leistung und in der Zeitfolge der Ladungen des Kondensators aufzwingen. Er verband daher seine Apparatur mit richtigen Dynamomaschinen hinreichend hoher Spannung, welche imstande waren, dem Kondensator ununterbrochen genügend Energie zu liefern. Die Schnelligkeit der Entladungen war durch diese Methode nur von den elektrischen Faktoren im Entladungsstromkreis und in der Funkenstrecke abhängig gemacht. Der Generatorkreis konnte so den Kondensator dauernd laden und der Entladungs- oder der Hochfrequenzkreis mit geringem Widerstand und entsprechenden Induktionsspulen konnte die ganze Ladungsenergie in richtige Hochfrequenzströme verwandeln, die zur Beleuchtung mit Glühlampen, zum Antrieb von Elektromotoren und für alle jene Versuchszwecke ausgenutzt werden konnten, für die Tesla früher die Ströme seiner Hochfrequenzgeneratoren verwendete. Der erste Hochfrequenzoszillator Teslas war damit geschaffen. Die erste Veröffentlichung darüber finden wir in seinem Patent 462.418 vom 4. Februar 1891, aus dem wir einige Erläuterungen zitieren wollen. Tesla gibt dem Patent die Anschrift: „Methode und Apparate für elektrische Umwandlung und Verteilung“ und sagt darin unter anderem folgendes:

„Diese Erfindung ist eine neue und vervollkommnete Methode für elektrische Umwandlung und umfaßt Apparate, die konstruiert sind, um eine bessere und ökonomische Verteilung und Ausnutzung der elektrischen Energie für viele nützliche Zwecke zu gewährleisten. Die Erfindung basiert auf bestimmten elektrischen Phänomenen, die von hervorragenden Gelehrten beobachtet wurden und deren Gesetze zum Teil auch demonstriert waren, die aber, so weit ich weiß, bis jetzt für praktische und nützliche Zwecke weder ausgenutzt noch angewendet wurden. In kurzen Worten sind diese Phänomene folgende: 1. Wenn ein Kondensator oder Leiter mit einer gewissen Kapazität von einem geeig-

neten Generator geladen und durch einen Stromkreis entladen wird, wird die Entladung unter bestimmten Bedingungen intermittenten oder oszillatorischen Charakter haben. 2. Wenn man zwei Punkte eines elektrischen Stromkreises, durch den ein Strom von steigender und fallender Stärke fließt, mit Platten oder Armaturen des Kondensators verbindet, so wird eine Änderung der Stromstärke im äußeren Stromkreis oder in einem Teil desselben hervorgerufen werden können. 3. Die Größe oder der Charakter der Änderung der Stromstärke hängt von der Kapazität des Kondensators, von der Selbstinduktion und vom Widerstand des Stromkreises oder seiner Teile und von der Periode der Stromänderung ab. — Es kann nachgewiesen werden, daß alle diese Faktoren: Kapazität, Selbstinduktion, Widerstand und Periode miteinander in einem Verhältnis stehen, wie das bei Elektrikern bekannt ist. Um aber solche Stromumwandlungen, wie man sie mit Kondensatoren ausführen kann, praktisch hervorbringen und praktisch ausnutzen zu können, ist es wünschenswert und — namentlich in bezug auf Erhöhung der Ausnutzung, des Wirkungsgrades und der Reduzierung der Kosten der Apparatur — erforderlich, die Stromimpulse mit größter Schnelligkeit hintereinander zu produzieren oder, mit anderen Worten, die Dauer jedes Impulses oder jeder Oszillation des Stromes auf das Minimum zu reduzieren. Bei der Anwendung der mechanischen Interruptoren kommen viele Schwierigkeiten vor und diese sind in erster Linie schuld daran, daß die praktische Realisation der Vorteile, welche ein solches System enthält, bis jetzt nicht einmal in einem minimalen Grade verwirklicht werden konnte. Um diese Schwierigkeiten aus der Welt zu schaffen, nutze ich die Fähigkeiten eines Kondensators aus, indem ich ihn mit geeigneter Stromquelle lade und durch einen Stromkreis entlade, u. zw. unter bestimmten Bedingungen, die von der Kapazität des Kondensators, von der Selbstinduktion und vom Widerstand des Entladungsstromkreises und ferner von der Schnelligkeit der Ladung und Entladung der elektrischen Energie abhängen, so daß Oszillationen von hervorragend kurzer Dauer in schneller Folge eintreten.

Im allgemeinen ist der Plan, mit dem ich meine Erfindung verwirkliche, folgender: Ich benutze eine Dynamomaschine von sehr hoher Spannung, welche imstande ist, entweder Gleichstrom oder Wechselstrom zu liefern. Diese Dynamomaschine verbinde ich mit einem Kondensator oder mit Leitungen von gewisser Kapazität und entlade die akkumulierte elektrische Energie disruptiv durch eine Luftstrecke oder in anderer Weise in einen Arbeitsstromkreis, welcher stromverbrauchende Apparate und Instrumente enthält und je nach Bedarf auch Kondensatoren. Diese Entladungen können sein entweder gleichgerichtet oder wechselstromartig und aussetzend, mit kleinerer oder größerer Geschwindigkeit einander folgend oder hin und her oszillierend mit extremer Schnelligkeit. Im Arbeitsstromkreis wird durch die Aktion des Kondensators der Stromimpuls von hoher Spannung und geringer Stromstärke in Ströme niedriger Spannung und großer Stromstärke verwandelt. Die Erzeugung und Anwendung von Strömen

solcher schneller Oszillationen oder Stromwechsel (ihre Zahl kann viele Millionen in der Sekunde betragen) sichert unter anderem folgende hervorragende Vorteile: 1. Die Kapazität des Kondensators für eine gegebene Leistung wird wesentlich reduziert; 2. der Wirkungsgrad des Kondensators wird vergrößert und die Tendenz, sich zu erwärmen, wird reduziert, und 3. der Umfang der Stromumwandlung wird vergrößert.

Ich habe auf diese Weise erreicht, ein System oder eine Methode der Stromumwandlung hervorzubringen, die sich von dem, was bis jetzt bekannt war, grundsätzlich unterscheidet, u. zw. sowohl mit Rücksicht auf die Anzahl der Impulse, der Wechsel oder der Oszillationen des Stromes pro Zeiteinheit, als auch mit Rücksicht auf die Art, in der die Impulse gewonnen werden. Um dieses Resultat auszudrücken, definiere ich den Arbeitsstrom als einen von besonders kleiner Wellenlänge oder als einen mit besonders großer Anzahl von Impulsen oder Wechseln oder Oszillationen pro Zeiteinheit, worunter ich nicht etwa einige Tausend oder 20.000 und 30.000 pro Sekunde, sondern vielmals so viel verstehe — und die Methode besteht in der Erhaltung der Oszillationen ohne Anwendung von Interruptoren.

Durch meine Versuche habe ich praktisch nachgewiesen, daß das Verhältnis der Stromstärke im Arbeitsstromkreis zu der Stromstärke im Generatorstromkreis um so größer ist, je größer die Selbstinduktion des Arbeitsstromkreises ist. Je kleiner der Widerstand des Arbeitsstromkreises, um so ungedämpfter sind die Wellen bzw. um so höher ist die Anzahl der Oszillationen pro Zeiteinheit.

Ich verlange den Schutz:

1. Einer Methode der elektrischen Umwandlung, wie sie hier beschrieben ist, welche in der Ladung eines Kondensators oder eines Leiters mit Kapazität und in der Aufrechterhaltung einer Folge von oszillatorischen disruptiven Entladungen der genannten Leiter in einem Arbeitsstromkreis besteht, der die Stromverbraucher enthält;

2. eines Systems elektrischer Stromumwandlung, in welchem der Generatorstromkreis eine Dynamomaschine oder elektrische Stromquelle und einen Kondensator oder Kapazität enthält und der Arbeitsstromkreis mit dem Generatorstromkreis durch einen oder mehrere Lufträume oder Strecken in den Leitern verbunden ist, wobei die elektrischen Bedingungen so adjustiert sind, daß eine oszillatorische disruptive Entladung aus dem Generatorstromkreis in dem Arbeitsstromkreis aufrechterhalten wird, wie das hier gezeigt ist."

Wie wir hieraus ersehen, wird nach diesem System der Strom aus gewöhnlichen Dynamomaschinen in Hochfrequenzströme hoher Periodenzahl umgewandelt. Viele mit diesem System ausgeführte Versuche bewiesen die wichtige Entdeckung, daß der Kondensator ein praktischer und ausgezeichneter Transformator der Energie ist, der Hochfrequenzströme beliebiger Wellenlänge zu liefern vermag. Der Hochfrequenzstrom ist bei solcher Apparatur notwendigerweise von verhältnismäßig niedriger Spannung.

Tesla hat aber bei seinen Versuchen mit Hochfrequenzgeneratoren

auch Induktionsspulen benutzt, welche im Sekundärkreise sehr hohe Spannungen erzeugten. Versuche mit hohen Spannungen ergaben besonders interessante Phänomene, und es ist verständlich, daß er sofort auf die Idee kam, auch das neue System der Stromumwandlung mit disruptiver Entladung für sehr hohe Spannungen auszubilden. Er verband daher den Hochfrequenzstromkreis mit der Primärspule eines Induktionsapparates und induzierte im Sekundärkreis Hochfrequenzströme von derselben Periodenzahl wie im Primärkreis, aber von wesentlich höherer Spannung.

Da er diese Ströme hoher Frequenz und hoher Spannung in erster Linie für Beleuchtungszwecke verwenden wollte, meldete er am 25. April 1891 das Patent 454.622 an unter dem Titel: „Ein System elektrischer Beleuchtung“, in welchem sein Hochfrequenz-Transformator, später Tesla-Transformator genannt, geschützt und beschrieben ist. In diesem Patent sagt Tesla unter anderem folgendes:

„Ich habe bis jetzt Ströme sehr hoher Frequenz erzeugt und zum Betrieb verschiedener Apparate, namentlich für elektrische Lampen, ausgenutzt und habe außerdem Ströme hoher Spannung zur Hervorbringung von Lichteffekten verwendet. Wie ich aber entdeckt habe, kann man mit Strömen, die sowohl hohe Frequenz als auch hohe Spannung haben, nützliche Resultate erzielen, u. zw. unter ganz praktischen Bedingungen. Mit anderen Worten, ich habe entdeckt, daß der elektrische Strom von besonders hoher Frequenz und Spannung ökonomisch und praktisch mit großem Vorteil zur Lichterzeugung ausgenutzt werden kann.

Um Ströme sehr hoher Frequenz und sehr hoher Spannung zu erzeugen, kann man gewisse bekannte Apparate verwenden. Hochfrequenzströme werden von mir durch disruptive Entladung der im Kondensator akkumulierten elektrischen Energie in einem Stromkreis, welcher Selbstinduktion, Kapazität, Widerstände und Periode in bestimmtem Verhältnis enthält, erzeugt. Solcher Strom wird durch eine Induktionsspule auf sehr hohe Spannung gebracht, u. zw. dadurch, daß ich in den Stromkreis, in welchem die disruptive Entladung stattfindet, die Primärwindung einer geeigneten Induktionsspule einschalte, während die Sekundärwindung mit wesentlich dünnerem und längerem Draht den Strom auf sehr hohe Spannung verwandelt. Die Längendifferenz der primären und sekundären Spule und die enorm schnellen Wechsel des Primärstromes liefern einen Sekundärstrom von besonders hoher Frequenz und sehr hoher Spannung.“

Der Patentschutz, welcher sich auf den Hochfrequenz-Transformator bezieht, lautet:

„2. Eine Methode der Erzeugung elektrischer Ströme für praktische Zwecke, z. B. für elektrische Beleuchtung, welche in der Erzeugung von Strömen sehr hoher Frequenz und in der Transformierung solcher Ströme in entsprechende Hochfrequenzströme sehr hoher Spannung für den Arbeitsstromkreis besteht, wie das hier angegeben ist.

3. Eine Methode der Erzeugung elektrischer Ströme für praktische Zwecke, wie z. B. für elektrische Beleuchtung, welche darin besteht,

daß ein Kondensator durch einen gegebenen Strom geladen wird, während die oszillatorische Entladung des Kondensators durch einen oder in einem Primärstromkreis erfolgt, der in einem Sekundärstromkreis, welcher mit dem primären in induktiver Verbindung steht, Ströme sehr hoher Spannung erzeugt."

b) Teslaströme oder Teslaschwingungen und die Grundprobleme bei ihrer Erzeugung.

Die mit Tesla-Transformatoren erzeugten Hochfrequenzströme heißen heute in der Wissenschaft und in der Technik Teslaströme oder Teslaschwingungen. Die ganze Apparatur zur Hervorbringung der Teslaströme heißt Teslas Hochfrequenzoszillator.

Die mit Tesla-Transformatoren erzeugten Hochfrequenzströme oder Schwingungen können beliebige Spannungen haben. Deshalb ist es nicht berechtigt, daß in der Literatur heute nur die hochgespannten Hochfrequenzströme Teslaströme genannt werden. Wir finden ja vielfach, namentlich in der Elektromedizin, auch Hochfrequenzströme niedriger Spannung, welche ebenfalls mit Tesla-Transformatoren erzeugt werden, und, wie wir noch sehen werden, Tesla war es gerade, der immer wieder darauf hingewiesen hat, daß mit seinen Oszillatoren Ströme nicht nur beliebiger Frequenz, sondern auch beliebiger Spannung erzeugt werden können. Tesla war aber auch der erste, der für die Erforschung der Erzeugungsmethoden seiner Ströme, der Resonanzbedingungen und der Technik der Koppelung der Hochfrequenzstromkreise grundlegende Arbeiten geliefert hat, so daß wir heute nicht mehr berechtigt sind, dem Begriff Teslastrom eine enge Bedeutung beizumessen. Der Begriff Teslastrom muß deshalb auf alle Hochfrequenzschwingungen ausgedehnt werden, die in den gekoppelten Hochfrequenzschwingungskreisen erzeugt werden.

Bei seinen ersten Versuchen bereits hat Tesla verschiedene technische Mängel an seinen Oszillatoren festgestellt und hat in seinem ersten Vortrag am 20. Mai 1891 vor dem Institut der Elektroingenieure in New York auf gewisse Schwierigkeiten in der Funkenstrecke hingewiesen. Genaue Messungen ergaben nämlich, daß die Wirtschaftlichkeit der Energieumwandlung sehr schlecht war und daß auch die Form der Schwingungswellen durch mehrfache Umwandlung unbeständig wurde, obwohl durch größte Sorgfalt die Anordnung der Versuche derart gewählt war, daß beste Resultate erzielt werden mußten. Diese Schwierigkeiten wurden durch verschiedene Methoden der Funkenlöschung und durch andere Erfindungen beseitigt und führten Tesla dazu, seine volle Aufmerksamkeit den Grundproblemen der von ihm eröffneten neuen Technik der Hochfrequenz-Energieerzeugung und -Umwandlung zu widmen.

Mehrere Grundprobleme traten dabei in Erscheinung, die wir wie folgt zusammenfassen wollen:

1. Das Problem der Wirtschaftlichkeit bei der Umwandlung großer Energiemengen und das Problem der Erzeugung schwach gedämpfter und ungedämpfter Schwingungen beliebiger Periodenzahl.
2. Das Problem der Resonanz gekoppelter Schwingungskreise und

3. das Problem der Erzielung freier und verstärkter Schwingungen im Arbeitsstromkreise.

Die volle Lösung dieser Grundprobleme bedeutete selbst für Tesla, der in der Auffindung neuer Ideen unerschöpflich ist, eine gewaltige Arbeit, die viele Jahre seine volle Energie in Anspruch nehmen mußte, und wir werden in folgendem zu zeigen versuchen, wie er einzelne Probleme aufstellte und wie ihre Lösung in einer sieben Jahre währenden Arbeit vollständig gelang.

1. Erzeugung von schwach gedämpften und ungedämpften Teslaströmen (Tesla-schwingungen) hoher Leistung und Wirtschaftlichkeit.

Löschfunke. Hochfrequenzlichtbogen. Rotationsoszillator.

In seinen wissenschaftlichen Vorträgen hat Tesla fünf verschiedene Grundmethoden der Funken- und Lichtbogenlöschung und der Erzeugung der Hochfrequenzströme angegeben und beschrieben. Diese Methoden sind für die ganze weitere Entwicklung grundlegend gewesen. Die Entwicklung derselben führte zur Lösung des ersten Problems, der Erzielung hoher Wirtschaftlichkeit bei der Erzeugung von schwach gedämpften und ungedämpften Teslaschwingungen. Wir wollen sie wie folgt gruppieren:

1. Methode der magnetischen und elektromagnetischen Löschung des Funkens und des Hochfrequenz-Lichtbogens.

2. Methode der Funkenlöschung durch unterteilte Funkenstrecke, die aus mehreren hintereinandergeschalteten sehr kleinen Funkenstrecken besteht und unter dem Namen Serienfunkenstrecke bekannt ist.

3. Methode der Funken- und Lichtbogenlöschung durch Luftgebläse oder durch Kombination von Luftgebläsen mit einer der unter 1 und 2 angeführten Methoden.

4. Methode der Hochfrequenz-Stromerzeugung durch Rotationsfunkenstrecke.

5. Methode der Hochfrequenz-Stromerzeugung in verdünnter Luft, in Gasen, in Flüssigkeiten und anderen Medien sowie in hoch evakuierten Vakuumröhren.

Alle diese Methoden wurden von Tesla ausprobiert und mehr oder weniger entwickelt, wobei einzelne Methoden auf verschiedene Weise miteinander kombiniert wurden, um beste Resultate zu erzielen.

Durch magnetische und elektromagnetische Löschung sowie durch die unterteilte Funkenstrecke wurden sehr leicht mehrere tausend Funken in der Sekunde gelöscht, wodurch Frequenzen von mehreren hunderttausend Schwingungen in der Sekunde im Oszillator erzielt werden konnten. Diese Methoden zeigten sich als sehr brauchbar, weil sie keine kostspielige und komplizierte Apparatur bedingten und für viele Experimente ausreichende Resultate lieferten.

Dasselbe gilt auch für die dritte Methode, welche das Luftgebläse benutzt. Das Luftgebläse eignet sich besonders beim elektrischen Lichtbogen, welcher vom Gleichstrom gespeist wird und große Energien in Hochfrequenzschwingungen umwandelt. Beim Hochfrequenz-Lichtbogen

benutzt Tesla außerdem noch einen gewöhnlichen Magneten oder einen Elektromagneten und erzielt dadurch sehr intensive Unterbrechungen des Lichtbogens.

Die Methode mit der Rotationsfunkenstrecke zeigte die besten Resultate, u. zw. in ihrer Kombination mit der fünften Methode, in welcher die Luft durch ein anderes Medium ersetzt wird. Durch diese Kombination wurde größte Wirtschaftlichkeit erzielt.

Da die Verluste jedoch nicht nur im Funken oder im Lichtbogen, sondern auch in den Leitungen vorkommen, so mußten Mittel gefunden werden, um auch diese Verluste zu reduzieren. Das eine Mittel bestand darin, daß massive Leitungen durch andere ersetzt wurden. Teslas Experimente zeigten nämlich, daß die Hochfrequenzströme hauptsächlich an der Oberfläche der Leiter gehen und daß die Verluste um so geringer sind, je größer die Oberfläche der Leitungen ist. Aus diesem Grunde verwendete er bei allen seinen Experimenten durchweg möglichst kurze Leitungen aus Kupferblechen, Röhren und Kupferseilen. Ein anderes Mittel bestand in der Bettung der Spulen in ein kühlendes Medium. Durch künstliche Kühlung der Spulen wird der Ohmsche Widerstand stark reduziert und die Wirtschaftlichkeit der Hochfrequenz-Energieerzeugung wesentlich erhöht.

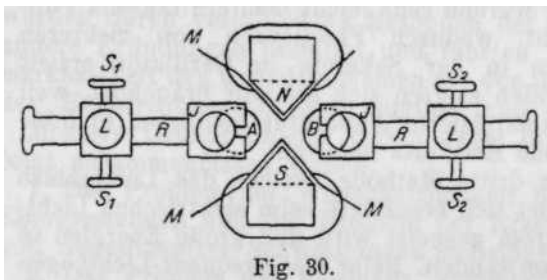
Durch diese Methoden und durch zahlreiche in verschiedenen Patenten dargestellte Erfindungen hat Tesla Oszillatoren hervorgebracht, die einen Wirkungsgrad bis zu 85% aufwiesen und sowohl schwachgedämpfte als auch ungedämpfte Schwingungen beliebiger Periodenzahl lieferten. Im folgenden wollen wir ausführliche Zitate aus den Vorträgen und Patenten wiedergeben.

Zitate aus dem Vortrag vor der Royal Institution in London vom 4. Februar 1892.

In diesem Vortrag sagt Tesla unter anderem folgendes:

„In Verbindung mit der Spule benutze ich entweder die gewöhnliche Form des Entladers oder eine modifizierte Form. Ich habe bei den ersten einige Abänderungen vorgenommen, welche etliche Vorteile bieten und sich von selbst aufdrängen. Wenn ich dieselben erwähne, so geschieht das nur in der Hoffnung, daß mancher Experimentator aus ihnen Nutzen ziehen möchte.

Eine der Änderungen besteht darin, daß die justierbaren Knöpfe *A* und *B* (Fig. 30) des Entladers mittels Federdruckes in Messing-



backen *JJ* derart gehalten werden, daß man sie nach und nach in verschiedene Lagen drehen kann, wodurch man das lästige, häufige Wieder-aufpolieren vermeidet.

Die zweite Änderung besteht in der Anwendung eines starken Elektro-

magneten NS , der mit seiner Achse senkrecht zu der Verbindungslinie der Knöpfe A und B steht und ein starkes magnetisches Feld zwischen ihnen erzeugt. Die Polstücke des Magneten sind beweglich und passend geformt, so daß sie in den Raum zwischen den Messingknöpfen hineinragen, um das Feld so intensiv wie möglich zu machen; um aber die Entladung am Überspringen nach dem Magnet zu hindern, sind die Polstücke durch Glimmerlagen MM von hinreichender Dicke

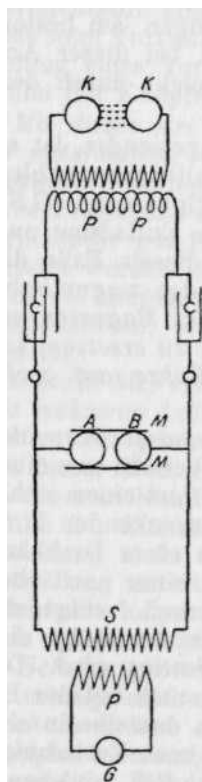


Fig. 31.

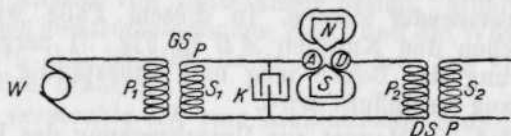


Fig. 32.

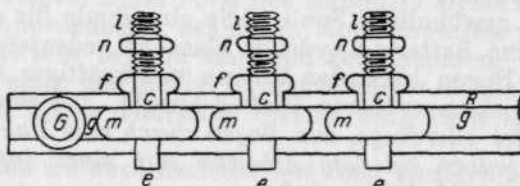


Fig. 33.

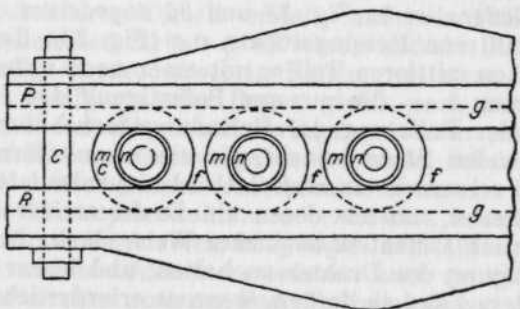


Fig. 34.

geschützt. $s_1 s_1$ und $s_2 s_2$ sind Schrauben zur Befestigung der Drähte. Eine der Schrauben auf jeder Seite dient zur Befestigung von dicken, die anderen dienen zur Befestigung von dünnen Drähten. LL sind Schrauben zur Befestigung der Stangen RR , welche die Knöpfe tragen.

Bei einer anderen Anordnung der Magneten erzeuge ich die Entladung zwischen den abgerundeten Polstücken selbst, welche in diesem Falle isoliert und am besten mit polierten Messingkappen versehen sind.

Die Verwendung eines intensiven magnetischen Feldes ist hauptsächlich dann von Vorteil, wenn die den Kondensator entladende Induktionsspule oder der Transformator von Strömen sehr geringer Frequenz

betätigt wird. In solchem Falle kann die Zahl der Fundamentalentladungen zwischen den Knöpfen so gering sein, daß die in der sekundären Spule erzeugten Ströme für viele Versuche ungeeignet werden. Das intensive magnetische Feld dient dann dazu, den Lichtbogen zwischen den Knöpfen gleich nach seiner Bildung auszublasen, und die Fundamentalentladungen treten dann in rascher Aufeinanderfolge auf.

An Stelle des Magneten kann auch ein Luftgebläse mit einigem Vorteil verwendet werden. In diesem Falle wird der Bogen am besten zwischen den Knöpfen $A B$ in Fig. 31 hergestellt, da bei dieser Anordnung der Bogen lang und unbeständig ist und leicht durch den Luftzug beeinflußt wird.

Wird ein Magnet zur Unterbrechung des Bogens angewendet, ist es besser, die in Fig. 32 diagrammatisch angedeutete Schaltung zu wählen (in welcher W eine Wechselstrommaschine niedriger Spannung, $G Sp$ eine gewöhnliche Spule, $S Sp$ eine Spule für disruptive Entladung und K eine Batterie Leydener Flaschen bedeutet), da in diesem Falle die den Bogen bildenden Ströme viel kräftiger sind und das magnetische Feld einen größeren Einfluß ausübt. *Die Benutzung des Magneten gestattet allerdings, den Bogen durch eine Vakuumröhre zu ersetzen, icli bin jedoch bei dem Arbeiten mit einer luftleeren Röhre auf große Schwierigkeiten gestoßen.*

Die andere bei diesen und ähnlichen Versuchen benutzte Form des Entladers ist in Fig. 33 und 34 angedeutet. Dieselbe besteht aus einer Anzahl von Messingstücken $c c$ (Fig. 33), deren jedes aus einem sphärischen mittleren Teil m mit einer nach unten sich erstreckenden Fortsetzung e — die nur zur Befestigung des Stückes in einer Drehbank bei der Polierung der Entladungsfläche dient — und einer nach oben gehenden Säule besteht, die einen wulstförmigen Flansch f trägt, der sich seinerseits in eine Schraubenspindel l fortsetzt; letztere trägt eine Mutter n , mittels deren ein Draht an der Säule befestigt wird. Der Flansch f dient in bequemer Weise dazu, das Messingstück bei der Befestigung des Drahtes zu halten, und ferner auch, um dasselbe in eine andere Lage zu drehen, wenn es erforderlich ist, eine neue Entladungsfläche zu haben. Zwei starke Streifen aus Hartgummi $R R$ mit ebenen Vertiefungen $g g$ (Fig. 34), welche sich dem mittleren Teile der Stücke $c c$ anpassen, dienen dazu, die letzteren festzuklemmen und dieselben mittels zweier (in der Figur ist nur einer dargestellt) durch die Enden der Streifen hindurchgehender Bolzen $C C$ in ihrer Lage festzuhalten."

Bei der Benutzung dieser Art des Entladers haben sich mir drei Hauptvorteile vor der gewöhnlichen Form ergeben. Erstens ist das Isolationsvermögen eines Luftraumes von gegebener Gesamtbreite größer, wenn an Stelle eines Luftraumes eine große Zahl kleinerer Luftstrecken benutzt wird, wodurch es möglich wird, mit einer kleineren Luftstrecke zu arbeiten, was einen geringeren Verlust und geringere Abnutzung des Metalles zur Folge hat; zweitens werden dadurch, daß der Lichtbogen in kleinere Bogen zerlegt wird, die polierten Flächen viel länger dauern, und drittens bietet der Apparat einen gewissen Maß-

stab bei den Versuchen. *In der Regel setzte ich die Messingstücke, indem ich zwischen sie Platten von gleicher Dicke legte, in eine bestimmte, sehr kleine Entfernung voneinander, die, wie aus den Versuchen von Sir William Thomson bekannt ist, eine bestimmte elektromotorische Kraft erfordert, um von dem Funken übersprungen zu werden.* Natürlich muß man daran denken, daß die Schlagweite mit wachsender Frequenz bedeutend kleiner wird. Dadurch, daß der Experimentator eine gewisse Anzahl von Lufträumen nimmt, erhält er eine rohe Vorstellung von der elektromotorischen Kraft und die Wiederholung eines Versuches wird ihm leichter, da er nicht erst mit vieler Mühe die Knöpfe einzustellen braucht.

Mit dieser Art Entlader vermochte ich eine oszillierende Bewegung zu unterhalten, ohne daß mit bloßem Auge zwischen den Knöpfen irgendein Funken sichtbar war. Die Knöpfe werden dabei keine erhebliche Temperaturerhöhung zeigen. Diese Form des Entladers eignet sich ferner sehr gut für viele Anordnungen, bei denen Kondensatoren verwendet werden und die oft sehr bequem sind und Zeit ersparen. Ich habe sie hauptsächlich bei einer der in Fig. 31 angedeuteten ähnlichen Dispositionen, wo die den Bogen bildenden Ströme sehr klein sind, benutzt.

Ich will hier erwähnen, daß ich auch Entlader mit einer einzigen oder mit mehreren Luftstrecken benutzt habe, bei welchen die Entladungsflächen mit großer Geschwindigkeit rotiert wurden. Es wurde jedoch mit dieser Methode kein besonderer Vorteil erzielt, außer in Fällen, wo die vom Kondensator gelieferten Ströme groß waren und das Kühthalten der Flächen notwendig wurde, sowie in Fällen, wo, wenn die Entladung nicht von selbst oszillierte, der Bogen gleich nach seiner Entstehung unterbrochen und dadurch eine Schwingung in sehr rasch aufeinanderfolgenden Zwischenräumen hervorgebracht wurde. Ich habe auch auf mannigfache Weise mechanische Unterbrecher benutzt. *Um die Schwierigkeiten mit den Reibungskontakten zu vermeiden, benutzte ich vorzugsweise die Methode, daß ich einen Lichtbogen herstellte und durch denselben einen mit vielen Löchern versehenen und an einer Stahlplatte befestigten Glimmerreifen rotieren ließ. Natürlich bringt die Anwendung eines Magneten, Luftstromes oder anderen Unterbrechers keine bemerkenswerte Wirkung hervor, wenn nicht Selbstinduktion, Kapazität, und Widerstand in einem derartigen Verhältnis stehen, daß nach jeder Unterbrechung Oszillationen entstehen¹⁾.*"

Diese vielen im Vortrag vorgeführten Methoden der Funkenlöschung und der Hochfrequenz-Stromerzeugung hat Tesla noch im selben Jahre bedeutend ausgebaut, wie das die folgenden Zitate zeigen:

Zitate aus dem Vortrag vor dem Franklin Institut in Philadelphia vom Februar 1893.

In diesem Vortrag sagt Tesla über denselben Gegenstand folgendes: „Die Ströme von hoher Frequenz werden auf eine besondere Art er-

¹⁾ Martin-Maser, Seite 208—212.

halten. Die angewandte Methode wurde von mir vor etwa zwei Jahren in einem Experimentalvortrag vor dem American Institute of Electrical Engineers angegeben. Eine Reihe von Methoden, wie sie im Laboratorium angewendet wurden, um diese Ströme entweder aus Gleichströmen oder aus Wechselströmen von geringer Frequenz zu erhalten, ist schematisch in Fig. 35 angedeutet, und diese Methoden werden später im einzelnen beschrieben werden. Der allgemeine Plan dabei ist der, aus einer Gleich- oder Wechselstromquelle, am besten von hoher

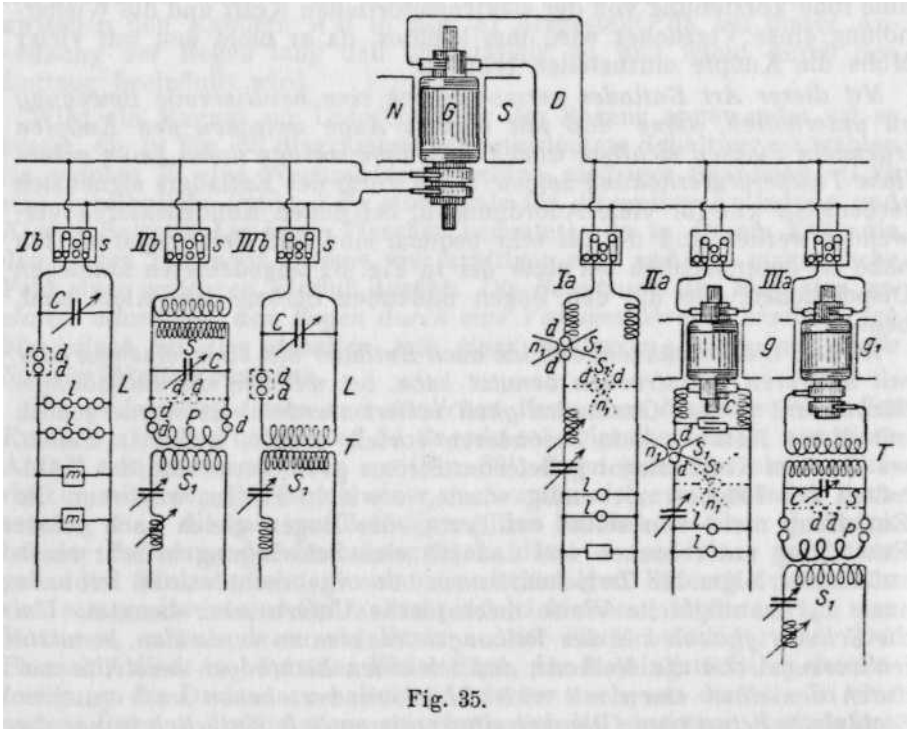


Fig. 35.

Spannung. Kondensatoren zu laden und disruptiv zu entladen, wobei die bekannten Bedingungen erfüllt werden müssen, die erforderlich sind, um die Oszillationen des Stromes zu erhalten. Mit Rücksicht auf das allgemeine Interesse, welches man den Strömen hoher Frequenz und den mit ihnen hervorzubringenden Wirkungen widmet, erscheint es mir zweckmäßig, diese Umwandlungsmethode etwas ausführlicher darzulegen.

Um Ihnen eine klare Vorstellung von dem Vorgange zu geben, will ich annehmen, daß ein Gleichstromgenerator verwendet wird, was oft sehr bequem ist. Es ist vorteilhaft, wenn der Generator eine so hohe Spannung besitzt, daß er imstande ist, einen kleinen Luftraum zu durchschlagen. Ist dies nicht der Fall, so muß man zu gewissen Hilfsmitteln seine Zuflucht nehmen, deren einige in der Folge angedeutet werden

sollen. Sind die Kondensatoren bis zu einem gewissen Potential geladen, so gibt die Luft oder der isolierende Zwischenraum nach und es erfolgt eine disruptive Entladung. Es findet alsdann ein plötzlicher Stromstoß statt und es geht dabei im allgemeinen ein großer Teil der aufgespeicherten elektrischen Energie verloren. Die Kondensatoren werden darauf wieder schnell geladen und der nämliche Prozeß wird in mehr oder weniger rascher Aufeinanderfolge wiederholt. Um solche plötzliche Stromstöße hervorzubringen, muß man gewisse Bedingungen einhalten. Ist die Geschwindigkeit, mit der die Kondensatoren entladen werden, dieselbe wie die, mit der sie geladen werden, so kommen offenbar in dem angenommenen Falle die Kondensatoren nicht ins Spiel. Ist die Geschwindigkeit der Entladung kleiner als die der Ladung, dann können ebenfalls die Kondensatoren keine wichtige Rolle spielen. Wenn dagegen die Geschwindigkeit der Entladung größer ist als die der Ladung, so erhält man eine Aufeinanderfolge von Stromstößen. Es ist klar, daß, wenn die Geschwindigkeit, mit welcher die Energie durch die Entladung zerstreut wird, sehr viel größer ist als die des Stromzuflusses zu den Kondensatoren, die plötzlichen Stromstöße verhältnismäßig gering an Zahl sein und in langen Zwischenpausen aufeinanderfolgen werden. Dies tritt stets ein, wenn ein Kondensator von beträchtlicher Kapazität mit Hilfe einer verhältnismäßig kleinen Maschine geladen wird. Sind die Geschwindigkeiten der Stromzuführung und der Zerstreuung nicht sehr verschieden, so werden die Stromstöße schneller aufeinanderfolgen, und zwar um so mehr, je näher beide Geschwindigkeiten einander gleich sind, bis eine für jeden Fall besondere und von mehreren Ursachen abhängende Grenze erreicht ist. *Auf diese Weise sind wir imstande, von einem Gleichstromgenerator eine so schnelle Aufeinanderfolge der Entladungen zu erhalten, wie wir trolen. Je höher die Spannung des Generators ist, um so niedriger braucht natürlich die Kapazität der Kondensatoren zu sein, und aus diesem Grunde hauptsächlich ist es von Vorteil, einen Generator von sehr hoher Spannung zu verwenden. Außerdem gestattet ein solcher Generator die Erreichung größerer Schwingungszahlen.*

Die Stromstöße können unter den vorher angenommenen Bedingungen die nämliche Richtung haben, in den meisten Fällen findet jedoch eine Oszillation statt, welche sich über die ursprüngliche Stromwelle hinüberlagert. Wenn die Bedingungen so bestimmt sind, daß keine Oszillationen stattfinden, so sind die Stromstöße gleichgerichtet und man hat auf diese Weise ein Mittel, um einen Gleichstrom hoher Spannung in einen solchen niedriger Spannung zu verwandeln, was meiner Meinung nach in der Technik Anwendung finden kann.

Diese Methode der Umwandlung ist außerordentlich interessant und ich war von ihrer Schönheit sehr entzückt, als ich sie entdeckte. Sie ist in mancher Beziehung ideal. Sie hat nicht die Anwendung mechanischer Vorrichtungen irgendwelcher Art zur Voraussetzung und sie gestattet, *aus einem gewöhnlichen Gleichstrom- oder Wechselstromkreise Ströme jeder gewünschten Frequenz zu entnehmen. Die Frequenz der Funkenentladungen, welche von den relativen Geschwindigkeiten der*

Energiezuführung und Zerstreung abhängt, kann leicht durch einfache Regulierung dieser Größen innerhalb weiter Grenzen variiert werden, und ebenso die Frequenz der darüber gelagerten Schwingungen durch geeignete Bestimmung der Kapazität, Selbstinduktion und des Widerstandes des Stromkreises. Die Spannung der Ströme kann ferner so hoch als irgendeine Isolation mit Sicherheit zu widerstehen vermag, dadurch gesteigert werden, daß man Kapazität und Selbstinduktion kombiniert oder auch durch Induktion in einem Sekundärkreise, der nur verhältnismäßig wenige Windungen zu haben braucht.

Da die Verhältnisse oft so liegen, daß das Intermittieren oder die Oszillation der Entladungen sich nicht leicht von selbst herstellt, besonders wenn eine Gleichstromquelle benutzt wird, so ist es von Vorteil, mit dem Lichtbogen einen Unterbrecher zu verbinden; z. B. habe ich vor einiger Zeit zu diesem Zwecke auf die Benutzung eines Luftgebläses oder eines Magneten oder anderer derartiger leicht zur Hand liegender Vorrichtungen hingewiesen.

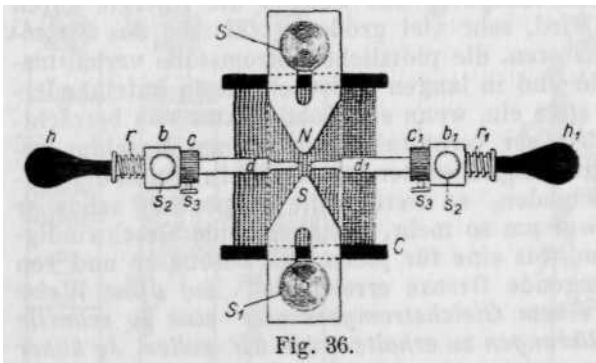


Fig. 36.

Der Magnet wird mit besonderem Vorteil bei der Umwandlung von Gleichströmen angewandt, da er alsdann sehr wirksam ist. Ist die primäre Stromquelle ein Wechselstromgenerator, so ist es erwünscht, wie ich bei anderer Gelegenheit auseinandergesetzt habe, daß die

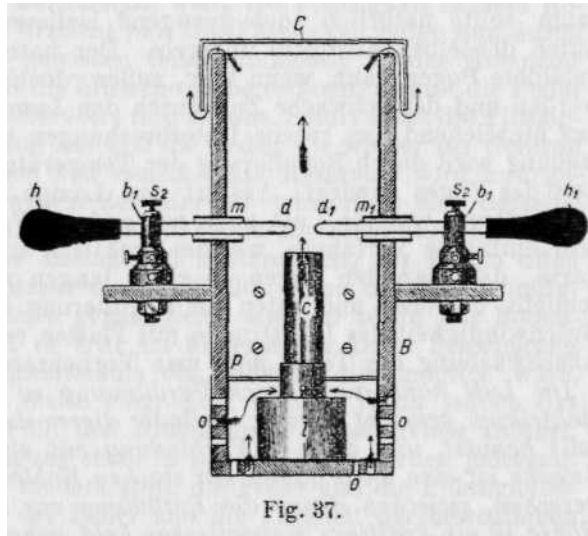
Frequenz niedrig und der den Bogen bildende Strom groß sei, um den Magnet wirksamer zu machen.

Eine Form eines solchen Entladers mit einem Magneten, der sich als zweckmäßig erwiesen hat und nach einigen Probeversuchen, insbesondere bei der Umwandlung von Gleichströmen, verwendet wurde, ist in Fig. 36 abgebildet. $N S$ sind die Polstücke eines sehr starken Elektromagneten, welcher durch eine Spule C erregt wird. Die Polstücke sind behufs Regulierung mit Schlitz versehen und können mittels der Schrauben s_1 , in jeder Lage befestigt werden. Die Entladungsstäbe $d d_1$, welche an den Enden dünner gemacht sind, um eine größere Annäherung der magnetischen Polstücke zu ermöglichen, gehen durch die Messingsäulen $b b_1$ hindurch und werden durch Schrauben $s_2 s_2$ in ihrer Lage festgehalten. Über die Stäbe sind Federn $r r_1$ und Muffen $c c_1$ geschoben, von denen letztere dazu dienen, die Spitzen der Stäbe mittels der Schrauben $s_3 s_3$ in einem gewissen passenden Abstände zu halten, erstere dagegen, um die Spitzen auseinanderzuziehen. Will man den Lichtbogen einleiten, so wird einer der großen Gummihandgriffe $h h_1$ mit der Hand schnell angeschlagen, wodurch die Spitzen der Stäbe in

Berührung gebracht, aber sogleich wieder durch die Federn r r_1 getrennt werden.

Eine solche Anordnung hat sich oft als notwendig erwiesen, namentlich in Fällen, wo die elektromotorische Kraft nicht groß genug war, um den Luftraum zu durchschlagen, oder auch wo es wünschenswert war, Kurzschluß des Generators durch den metallischen Kontakt der Stäbe zu vermeiden. *Die Schnelligkeit der Unterbrechungen des Stromes mittels des Magneten hängt von der Intensität des magnetischen Feldes und von der Potentialdifferenz an dem Ende des Bogens ab. Die Unterbrechungen folgen im allgemeinen so schnell aufeinander, daß sie einen musikalischen Ton erzeugen.* Vor Jahren wurde beobachtet, daß, wenn

eine mächtige Induktionsspule zwischen den Polen eines starken Magneten entladen wird, die Entladung ein lautes Geräusch hervorbringt, das einem Pistolenschuß nicht unähnlich ist. Man behauptete obenhin, daß der Funken durch die Anwesenheit des magnetischen Feldes verstärkt worden wäre. *Wir wissen jetzt, daß der eine Zeitlang fließende Entladungsstrom durch den Magneten sehr oft unterbrochen wird und daß dadurch der Ton entsteht.*



die Erscheinung ist besonders markant, wenn der Feldstromkreis eines großen Magnets oder einer Dynamomaschine in einem kräftigen magnetischen Felde unterbrochen wird.

Wenn der Strom durch die Luftstrecke verhältnismäßig groß ist, so ist es von Vorteil, auf die Spitzen der Entladungsstäbe Stücke aus sehr harter Kohle aufzusetzen und den Bogen zwischen den Kohlenstücken spielen zu lassen. . . .

Eine andere Form des Entladers, die in gewissen Fällen mit Vorteil angewendet werden kann, ist in Fig. 37 abgebildet. In diesem Falle gehen die Entladungsstäbe d d_1 durch Bohrungen in einem hölzernen Kasten B hindurch, der innen, wie durch die starken Linien angedeutet, dick mit Glimmer bekleidet ist. Die Bohrungen sind mit dicken Glimmerröhren m m_1 versehen, die am besten nicht mit den Stäben d d_1 in Berührung stehen. Der Kasten hat einen Deckel C , welcher etwas größer ist und außerhalb des Kastens über letzteren übergreift. Die Funkenstrecke wird durch eine kleine in dem Kasten befindliche Lampe l erwärmt. Eine Platte p über der Lampe gestattet dem Zuge nur

durch den Schornstein e der Lampe abzuziehen; die Luft tritt durch die in dem Boden des Kastens oder nahe an diesem befindlichen Öffnungen $o o$ ein und folgt dem durch die Pfeile angedeuteten Wege. Ist der Entlader in Tätigkeit, so wird der Deckel des Kastens geschlossen, so daß das Licht des Bogens außen nicht sichtbar ist. Es ist erwünscht, das Licht so vollkommen wie möglich abzuschließen, da es einige Versuche beeinträchtigt.

Diese Form des Entladers ist einfach und, wenn sie zweckmäßig gehandhabt wird, sehr wirksam. Wird die Luft bis zu einer gewissen Temperatur erwärmt, so wird ihre Isolierfähigkeit geschwächt; sie wird gewissermaßen dielektrisch schwach und die Folge ist, daß der Bogen auf viel größere Entfernung hergestellt werden kann. Der Luftzwischenraum sollte natürlich noch genügend isolieren, damit die Entladung durch denselben disruptiv übergeht. Der unter solchen Verhältnissen gebildete Bogen kann, wenn lang, außerordentlich empfindlich gemacht werden und der schwache Zug durch den Lampenzylinder e ist durch aus hinreichend, um rasche Unterbrechungen herbeizuführen. Die Einstellung wird durch Regulierung der Temperatur und der Geschwindigkeit des Zuges bewirkt. Anstatt eine Lampe zu benutzen, kann man einen Strom warmer Luft auch auf andere Weise hervorbringen. Ein sehr einfaches Verfahren, welches praktisch ausgeführt wurde, besteht darin, daß man den Bogen in einen langen vertikalen Zylinder einschließt, der oben und unten zur Regulierung der Temperatur und der Geschwindigkeit des Luftstromes mit Platten versehen ist. Auch für die Abschwächung des Tones muß man Vorkehrungen treffen.

Die Luft kann auch durch Verdünnung zu einem schwächeren Dielektrikum gemacht werden. Entlader dieser Art wurden von mir ebenfalls benutzt, und zwar in Verbindung mit einem Magnet. Zu diesem Zwecke ist eine weite Röhre mit starken Kohlen- oder Metallelektroden versehen, zwischen denen die Entladung vor sich geht, während die Röhre in ein kräftiges magnetisches Feld gebracht wird. Die Evakuierung der Röhre wird bis zu einem Punkte ausgeführt, bei welchem die Entladung leicht vor sich geht, jedoch sollte der Druck mehr als 75 mm betragen, da bei diesem die gewöhnliche Fadenentladung eintritt. Bei einer anderen Form des Entladers, bei welcher die vorher erwähnten Eigentümlichkeiten vereinigt sind, läßt man die Entladung zwischen zwei adjustierbaren magnetischen Polstücken übergehen, wobei der zwischen ihnen befindliche Raum auf einer erhöhten Temperatur gehalten wird.

Es muß hier bemerkt werden, daß, wenn derartige oder irgendwelche andere Unterbrechungsvorrichtungen benutzt und die Ströme durch den Primärkreis einer disruptiven Entladungsspule gesandt werden, es in der Regel nicht von Vorteil ist, eine größere Anzahl von Stromunterbrechungen pro Sekunde hervorzubringen als die natürliche, gewöhnlich niedrigere Frequenz der Vibrationen des stromliefernden Dynamoströmungskreises ist. Ferner muß darauf hingewiesen werden, daß, so vorteilhaft auch die erwähnten Vorrichtungen bei der disruptiven Entladung unter gewissen Bedingungen sind, sie doch zuweilen eine Quelle

der Störung sein können, da sie Unterbrechungen und andere Unregelmäßigkeiten in den Schwingungen verursachen, deren Beseitigung sehr wünschenswert sein würde.

Es besteht leider bei dieser schönen Transformationsmethode ein Mangel, welcher glücklicherweise nicht wesentlich ist und den ich allmählich überwunden habe. Ich werde am besten die Aufmerksamkeit auf diesen Mangel lenken und ein fruchtbringendes Feld für weitere Arbeiten angeben, indem ich den elektrischen Vorgang mit seinem mechanischen Analogon vergleiche. Der Vorgang kann in folgender Weise erläutert werden: Man denke sich ein Reservoir mit einer weiten Öffnung am Boden, die durch Federdruck geschlossen gehalten wird, aber so, daß sie plötzlich aufschnellt, wenn die Flüssigkeit in dem Reservoir eine gewisse Höhe erreicht hat. Die Flüssigkeit möge nun durch ein Speiserohr mit einer gewissen Geschwindigkeit in das Reservoir fließen. Hat die Flüssigkeit die kritische Höhe erreicht, so gibt die Feder nach und der Boden des Reservoirs fällt heraus. Sofort fließt die Flüssigkeit durch die weite Öffnung aus und die Feder, die wieder zur Geltung kommt, schließt den Boden von neuem. Das Reservoir wird nun gefüllt und nach einem gewissen Zeitintervall wiederholt sich derselbe Vorgang. Es ist ersichtlich, daß, wenn das Rohr die Flüssigkeit schneller zuführt, als der Boden sie auszulassen imstande ist, der Boden offen bleibt und trotzdem das Reservoir überfließt. Wenn die Geschwindigkeiten des Zu- und Abflusses genau gleich sind, so bleibt das Bodenventil teilweise offen und es tritt im allgemeinen keine Schwingung desselben und der Flüssigkeitssäule ein, obwohl dies möglich wäre, wenn sie auf irgendeine Weise eingeleitet würde. Wenn jedoch das Einlaßrohr die Flüssigkeit für den Abfluß nicht schnell genug zuführt, so findet stets eine Schwingung statt. In solchem Falle werden jedesmal, wenn der Boden auf- oder niederklappt, die Feder und die Flüssigkeitssäule, falls die Elastizität der Feder und die Trägheit der beweglichen Teile passend gewählt sind, voneinander unabhängige Schwingungen ausführen. Bei diesem Beispiel kann die Flüssigkeit der Elektrizität oder elektrischen Energie, das Reservoir dem Kondensator, die Feder dem Dielektrikum und das Zuführungsrohr dem Leiter, durch welchen die Elektrizität dem Kondensator zugeführt wird, verglichen werden. Um diese Analogie zu einer vollständigen zu machen, muß man annehmen, daß der Boden jedesmal, wenn er nachgibt, mit Gewalt gegen eine nichtelastische Hemmung stößt, welcher Anschlag einen gewissen Energieverlust zur Folge hat, und daß außerdem einige Energie in Reibungsverlusten verzehrt wird. Bei dem vorigen Beispiel ist angenommen, daß die Flüssigkeit unter konstantem Druck sich befindet. Nimmt man an, daß der Wasserzufluß ein rhythmisch-variierender sei, so kann dies als dem Falle eines Wechselstromes entsprechend angesehen werden. Der Vorgang ist dann nicht ganz so einfach zu verfolgen, indessen ist die Wirkung im Prinzip dieselbe.

Um die Schwingungen ökonomisch herzustellen, ist es wünschenswert, den Verlust durch Anschlag und Reibung so viel als möglich zu verringern. Was die Reibungsverluste anlangt, die bei dem elektrischen

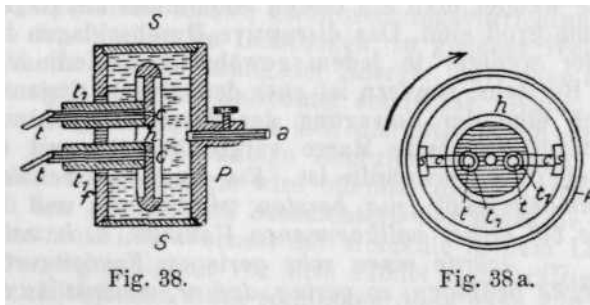
Analogon den vom Widerstand der Stromkreise herrührenden Verlusten entsprechen, so ist es unmöglich, sie ganz zu vermeiden; sie können durch geeignete Wahl der Dimensionen der Stromkreise und durch Verwendung dünner Leiter in Form von Seilen auf ein Minimum reduziert werden. Wichtiger aber würde es sein, den durch das erste Durchschlagen des Dielektrikums — welches in dem obigen Beispiel dem heftigen Anschlagen des Bodens gegen die unelastische Hemmung entspricht — verursachten Energieverlust zu beseitigen. Im Augenblick des Durchschlagens besitzt der Luftzwischenraum einen sehr hohen Widerstand, der wahrscheinlich auf einen sehr kleinen Wert reduziert wird, wenn der Strom eine gewisse Stärke erreicht hat und der Luftraum auf eine hohe Temperatur gebracht ist. Es würde den Energieverlust wesentlich verringern, wenn der Luftraum stets auf einer außerordentlich hohen Temperatur gehalten würde; alsdann aber würde keine disruptive Entladung stattfinden. Durch mäßige Erwärmung des Luftraumes mittels einer Lampe oder auf andere Weise wird die Ökonomie, soweit der Lichtbogen in Betracht kommt, merklich erhöht. Der Magnet oder irgendeine andere Unterbrechungsvorrichtung vermindert jedoch nicht den Verlust im Lichtbogen. In gleicher Weise erleichtert ein Luftstrahl nur die Abführung der Energie. Luft oder überhaupt ein Gas verhält sich in dieser Beziehung sonderbar. Wenn zwei zu sehr hohem Potential geladene Körper sich disruptiv durch einen Luftraum entladen, so kann jeder beliebige Energiebetrag durch die Luft abgeführt werden. Diese Energie wird offenbar durch körperliche Träger in den durch den Anprall und Zusammenstoß der Moleküle verursachten Verlusten zerstreut. Der Wechsel der Moleküle in dem Luftraum geht mit unfassbarer Schnelligkeit vor sich. Findet eine kräftige Entladung zwischen zwei Elektroden statt, so können diese ganz kalt bleiben, und doch kann der Verlust in der Luft jeden beliebigen Energiebetrag darstellen. Es ist vollkommen möglich, bei sehr großen Potentialdifferenzen in dem Zwischenraum mehrere Pferdestärken in dem Entladungsbogen zu zerstreuen, ohne daß man eine geringe Temperaturerhöhung der Elektroden wahrnimmt. Sämtliche Reibungsverluste treten also praktisch in der Luft auf. Wird der Wechsel der Luftmoleküle verhindert, z. B. durch hermetischen Abschluß der Luft, so wird das in dem Gefäß enthaltene Gas schnell zu einer hohen Temperatur, selbst mit einer sehr kleinen Entladung, gebracht. Es ist schwer zu beurteilen, wieviel Energie in hörbaren oder nicht hörbaren Schallwellen bei einer kräftigen Entladung verloren wird. Sind die den Luftraum durchbrechenden Ströme sehr groß, so können die Elektroden schnell heiß werden, aber dies ist kein verlässliches Maß für die in dem Bogen vergeudete Energie, da der Verlust durch den Luftraum selbst verhältnismäßig gering sein kann. *Die Luft oder überhaupt ein Gas ist wenigstens bei gewöhnlichem Drucke offenbar nicht das beste Medium, durch welches eine disruptive Entladung stattfinden sollte; Luft oder Gas unter großem Drucke ist natürlich ein weit geeigneteres Medium für die Entladungsstrecke. Ich habe lange fortgesetzte Versuche nach dieser Richtung ausgeführt, die leider wegen der Schwierigkeiten und der Kosten, welche mit der Er-*

Haltung der Luft unter starkem Drucke verbunden sind, sich nicht so leicht anstellen lassen. Aber auch wenn das Medium in der Entladungsstrecke ein fester oder flüssiger Körper ist, finden doch dieselben Verluste statt, wenn sie auch im allgemeinen geringer sind, da gerade so schnell, als der Lichtbogen hergestellt wird, die festen oder flüssigen Körper verflüchtigt werden. In der Tat gibt es keinen bekannten Körper, der nicht durch den Bogen aufgelöst würde, und es ist eine offene Frage unter den Gelehrten, ob eine Bogenentladung überhaupt in der Luft eintreten würde, ohne daß Partikel der Elektroden losgerissen würden. Ist der Strom durch die Luftstrecke sehr klein und der Bogen sehr lang, so wird, glaube ich, ein relativ beträchtlicher Wärmebetrag durch die Auflösung der Elektroden verzehrt, welche zum Teil aus diesem Grunde ganz kalt bleiben können.

Das ideale Medium für eine Entladungsstrecke sollte nur auseinanderbersten und die ideale Elektrode sollte aus irgendeinem Material sein, welches nicht aufgelöst werden kann. Bei kleinen Strömen durch die Luftstrecke wendet man am besten Aluminium an, dagegen nicht, wenn die Ströme groß sind. Das disruptive Durchschlagen in der Luft oder mehr oder weniger in jedem gewöhnlichen Medium hat nicht die Natur des Berstens, sondern ist eher dem Durchdringen unzähliger Bläschen durch eine der Bewegung der Bläschen großen Reibungswiderstand entgegengesetzte Masse vergleichbar, womit ein bedeutender Energieverlust verknüpft ist. *Ein Medium, welches elektrostatisch zusammengepreßt „nur bersten würde“ — und dies kann möglicherweise bei einem vollkommenen Vakuum, d. h. reinem Äther der Fall sein —, würde einen sehr geringen Energieverlust in der Entladungsstrecke bedingen, so gering, daß er, wenigstens theoretisch, vollständig zu vernachlässigen wäre, weil ein Bersten durch eine unendlich kleine Verschiebung hervorgebracht werden kann. Indem ich eine mit zwei Aluminiumelektroden versehene längliche Glasbirne mit der größten Sorgfalt evakuierte, gelang es mir, ein solches Vakuum zu erzeugen, daß die sekundäre Entladung einer disruptiven Entladungsspule disruptiv in der Form feiner Funkenströme durch die Glasbirne hindurchging.* Der merkwürdige Punkt hiebei war, daß die Entladung sich um die beiden Elektroden gar nicht kümmerte und weit hinter den beiden als Elektroden dienenden Aluminiumplatten ihren Anfang nahm. Dieses außerordentliche hohe Vakuum konnte nur eine sehr kurze Zeit erhalten werden.

Um zum idealen Medium zurückzukehren, denke man sich zur Veranschaulichung ein Stück Glas oder einen ähnlichen Körper in einem Schraubstock eingeklemmt und den letzteren mehr und mehr festgedreht. An einem gewissen Punkte wird eine geringe Vermehrung des Druckes das Glas zum Bersten bringen. Der durch die Zersplitterung des Glases bedingte Energieverlust kann praktisch gleich Null sein, da die Verschiebung, obwohl die Kraft groß ist, nur außerordentlich gering zu sein braucht. Nun stelle man sich vor, das Glas besitze die Eigenschaft, daß sich bei einer kleinen Verminderung des Druckes der Sprung wieder vollkommen schließt. Derart wird sich das

Dielektrikum in der Entladungsstrecke verhalten. Da aber stets ein gewisser Verlust in dieser Strecke stattfindet, müßte das Medium, welches kontinuierlich sein soll, sich mit rapider Geschwindigkeit in dem Entladungsraume erneuern. Daß das Glas bei dem angenommenen Beispiele sich wieder vollkommen schließt, würde bedeuten, daß das Dielektrikum in dem Entladungsraume ein großes Isoliervermögen besitzt; daß das Glas zerbricht, hieße, daß das Medium in dem Räume ein guter Leiter ist. *Das Dielektrikum müßte also seinen geringen Widerstand bei geringen Variationen der elektromotorischen Kraft in dem Entladungsraume enorm ändern.* Dieser Zustand wird, allerdings in außerordentlich unvollkommener Weise, dadurch erreicht, daß man den Luftraum bis zu einer gewissen kritischen Temperatur, die von der elektromotorischen Kraft in dem Raume abhängt, erwärmt oder sonstwie die Isolierfähigkeit der Luft schwächt. Tatsächlich wird aber die Luft niemals disruptiv durchgeschlagen, wenn man dies Wort im strengen Sinne nimmt; denn bevor der plötzliche Stromstoß eintritt.



geht demselben stets ein schwacher Strom voraus, welcher erst allmählich und dann mit verhältnismäßiger Raschheit anwächst. Das ist der Grund, warum die Geschwindigkeit des Wechsels sehr viel größer ist, wenn z. B. Glas durchschlagen wird, als wenn das Durchschlagen durch einen Luftraum von äquivalenter dielektrischer Stärke stattfindet. Als Medium für den Entladungsraum würde daher ein fester oder sogar ein flüssiger Körper vorzuziehen sein. Es hält etwas schwer, sich einen festen Körper vorzustellen, welcher die Eigenschaft besitzt, sich, nachdem er geborsten, sofort wieder zusammenzuschließen. *Eine Flüssigkeit aber verhält sich, besonders unter starkem Druck, praktisch wie ein fester Körper und besitzt überdies die Fähigkeit, die Durchbruchöffnung sofort wieder zu schließen.* Hiernach kam icli auf den Gedanken, daß ein flüssiger Isolator als Dielektrikum sich besser eignen dürfte als Luft. In Verfolg dieses Gedankens wurde eine große Anzahl verschiedener Formen von Entladern, bei welchen verschiedene derartige Isolatoren zum Teil unter großem Druck verwendet wurden, versucht. Es dürfte genügen, mit wenigen Worten auf die eine **der** bei den Versuchen benutzten Formen einzugehen. Einer dieser Entlader ist in den Fig. 38 und 38 a dargestellt.

Auf einer Welle *a*. welche durch eine geeignete Vorrichtung mit be-

trächtlicher Geschwindigkeit rotiert werden kann, ist ein hohler flacher Metallzylinder P (Fig. 38) befestigt. Innerhalb dieses Zylinders, aber in keiner Verbindung mit ihm, ist eine dünne Scheibe h aus Hartgummi (dieselbe ist in der Figur der Deutlichkeit wegen dicker gezeichnet) angebracht. In die Hartgummischeibe eingelassen sind zwei Metallsegmente $s s$ mit metallischen Erweiterungen $e e$, in welche wieder die mit dicken Hartgummiröhren $t_1 t_1$ umhüllten Zuführungsdrähte $t t$ eingeschraubt sind. Die Gummischeibe h mit ihren Metallsegmenten $s s$ wurde in einer Drehbank bearbeitet und ihre ganze Oberfläche sorgfältig poliert, damit sie der Bewegung durch eine Flüssigkeit den kleinstmöglichen Reibungswiderstand entgegensetze. In den Hohlraum des Zylinders war eine isolierende Flüssigkeit, wie etwa ein dünnes Öl, eingegossen, so daß sie bis nahe an die Öffnung des auf die Vorderseite des Zylinders fest aufgeschraubten Deckels f heranreichte. Die Drahtenden $t t$ waren mit den entgegengesetzten Belegungen einer Kondensatorenbatterie verbunden, so daß die Entladung durch die Flüssigkeit erfolgte. Wurde der Zylinder rotiert, so wurde die Flüssigkeit gegen den Rand desselben getrieben, was einen beträchtlichen Flüssigkeitsdruck zur Folge hatte. Auf diese einfache Weise wurde die Entladungsstrecke mit einem Medium erfüllt, welches sich praktisch wie ein fester Körper verhielt, welches ferner die Eigenschaft besaß, sich sofort nach erfolgtem Durchschlagen wieder zusammenzuschließen, und welches überdies mit großer Geschwindigkeit durch die Funkenstrecke zirkulierte.

Durch Entladungen dieser Art mit Flüssigkeitsunterbrechern, von denen mehrere verschiedene Formen hergestellt wurden, ließen sich sehr kräftige Wirkungen hervorbringen. Es ergab sich, wie erwartet wurde, daß man auf diese Weise bei gegebener Drahtlänge einen weit längeren Funken erhalten konnte, als wenn man Luft als Unterbrechungsmittel verwendete. Im allgemeinen war bei der beschriebenen Form des Entladers die Geschwindigkeit und daher auch der Flüssigkeitsdruck infolge der Reibung der Flüssigkeit beschränkt, aber die praktisch erreichbare Geschwindigkeit war mehr als hinreichend, um eine für die gewöhnlich benutzten Stromkreise geeignete Zahl von Unterbrechungen hervorzubringen. *In solchen Fällen war der Metallzylinder P mit einigen nach innen stehenden Vorsprüngen versehen und man konnte dann eine bestimmte Anzahl von Unterbrechungen erzeugen, die sich aus der Rotationsgeschwindigkeit des Zylinders berechnen ließ.* Es wurden auch Versuche mit Flüssigkeiten von verschiedenem Isolationsvermögen zu dem Zwecke angestellt, den Verlust im Bogen zu verringern. Wird eine isolierende Flüssigkeit mäßig erwärmt, so wird der Verlust im Bogen verringert.

Bei den Versuchen mit verschiedenen Entladungen dieser Art wurde ein nicht unwichtiger Punkt bemerkt. Es fand sich nämlich, daß während die bei diesen Formen obwaltenden Verhältnisse für die Erzeugung einer großen Funkenlänge günstig waren, der so erhaltene Strom für die Hervorbringung von Lichteffekten nicht der bestgeeignete war. Die Erfahrung hat unzweifelhaft dargetan, daß für solche

Zwecke ein harmonisches Steigen und Fallen der Spannung vorzuziehen ist. Mag ein fester Körper glühend oder phosphoreszierend gemacht werden oder mag Energie mittels der Kondensatorbelegung durch das Glas übertragen werden — sicher wird ein harmonisches Anwachsen und Abfallen der Spannung eine weniger zerstörende Wirkung ausüben und das Vakuum vollkommener erhalten bleiben. Dies ließe sich leicht erklären, wenn es feststünde, daß der in einem evakuierten Gefäß vor sich gehende Prozeß elektrolytischer Natur wäre.

In der schematischen Darstellung der Fig. 35, auf welche bereits hingewiesen wurde, sind die Fälle, welche voraussichtlich in der Praxis am häufigsten vorkommen, erläutert. Von einem Elektrizitätswerk wird man entweder nur Gleichstrom oder nur Wechselstrom zur Verfügung haben. Für einen Experimentator in einem isolierten Laboratorium empfiehlt es sich, eine Maschine G , wie in der Figur dargestellt, zu verwenden, welche beide Stromarten zu liefern vermag. In solchem Falle ist es ferner besser, eine Maschine mit mehrfachen Stromkreisen zu benutzen, da es bei vielen Versuchen nützlich und zweckmäßig ist, Ströme von verschiedener Phase zur Verfügung zu haben. In dem Schema stellt D den Gleichstromkreis und A den Wechselstromkreis dar. Bei jedem derselben sind drei Zweigstromkreise dargestellt, die sämtlich mit doppelpoligen Umschaltern $s s s s s$ versehen sind. Wir wollen zunächst die Gleichstromumwandlung betrachten. $I a$ stellt den einfachsten Fall dar. Ist die elektromotorische Kraft des Generators hinreichend, um einen kleinen Luftzwischenraum zu durchschlagen, wenigstens wenn der letztere erwärmt oder auf andere Weise schwächer isolierend gemacht ist, *so bietet es keine Schwierigkeit, durch richtige Regulierung der Kapazität, Selbstinduktion und des Widerstandes die Apparate $l l m$ enthaltenden Stromkreises L eine Oszillation mit ziemlicher Ökonomie zu unterhalten.* In diesem Falle kann man mit Vorteil den Magnet NS mit dem Luftraum kombinieren. Der Entlader dd mit dem Magnet kann dann entweder so wie in der Figur durch ausgezogene Linien angedeutet oder so wie es die gestrichelten Linien angeben, angebracht werden. Es wird angenommen, daß der Stromkreis $I a$ nebst seinen Verbindungen und Apparaten solche Abmessungen besitzt, wie sie für die Unterhaltung einer Vibration geeignet sind. *Gewöhnlich aber wird die elektromotorische Kraft im Stromkreise oder in der Abzweigung $I a$ um 100 Volt herum liegen und in diesem Falle ist sie nicht ausreichend, um die Luftstrecke zu durchschlagen. Um diesem Übelstande durch Erhöhung der elektromotorischen Kraft in dem Zwischenraume abzuhelpfen, kann man viele verschiedene Wege einschlagen. Am einfachsten ist es wahrscheinlich, eine große Selbstinduktionsspule in Serie mit dem Stromkreis L einzuschalten.* Wenn der Bogen z. B. mittels des in Fig. 36 dargestellten Entladers hergestellt wird, so bläst ihn der Magnet in dem Augenblick seines Entstehens sofort wieder aus. Nun schlägt der durch diese Unterbrechung entstehende Extrastrom, der von hoher elektromotorischer Kraft ist, durch die Luftstrecke — und da hiedurch ein Weg von geringem Widerstande für den Dynamostrom geschaffen ist, so erfolgt

auf das Schwächerwerden oder Aufhören des Extrastromes ein plötzlicher Stromstoß von der Dynamo aus. Dieser Vorgang wiederholt sich in schneller Aufeinanderfolge und ich war auf diese Weise imstande, Oszillationen mit nur 50 Volt oder noch weniger durch den Luftraum zu erhalten. Eine Umwandlung des Stromes nach dieser Methode ist jedoch nicht zu empfehlen, mit Rücksicht auf die zu starken Ströme, welche durch die Luftstrecke hindurchgehen, und die daraus folgende Erhitzung der Elektroden; außerdem sind die auf diese Weise erhaltenen Frequenzen infolge der dem Stromkreise notwendig anhaftenden hohen Selbstinduktion gering. *Es ist sehr erwünscht, eine möglichst hohe elektromotorische Kraft zu haben, einmal um die Ökonomie der Umwandlung zu erhöhen und sodann um hohe Frequenzen zu erhalten.* Die Potentialdifferenz bei dieser elektrischen Oszillation ist natürlich analog der spannenden Kraft bei der mechanischen Schwingung der Feder. Um sehr schnelle Vibrationen in einem Stromkreise mit gewisser Trägheit zu erhalten, ist eine große spannende Kraft oder Potentialdifferenz erforderlich. Nebenbei braucht der gewöhnlich in Verbindung mit dem Stromkreise benutzte Kondensator, wenn die elektromotorische Kraft sehr groß ist, nur eine geringe Kapazität zu haben und es ergeben sich noch manche andere Vorteile. Will man die elektromotorische Kraft zu einem vielmal größeren Werte steigern, als sie in der Regel aus den gewöhnlichen Verteilungsnetzen zu erhalten ist, so benutzt man, wie in II a in Fig. 35 dargestellt, einen rotierenden Transformator g oder sonst eine separate Maschine hoher Spannung, welche mittels eines von dem Generator G gespeisten Elektromotors betrieben wird. Die letztere Methode ist in der Tat vorzuziehen, da sich Änderungen leichter ausführen lassen. Die von der Hochspannungswicklung ausgehenden Verbindungen sind ganz ähnlich wie die in dem Zwischenstromkreis I a, mit der Ausnahme, daß ein Kondensator C , der regulierbar sein muß, mit dem Hochspannungs-Stromkreise verbunden ist. *In der Regel wird ferner eine regulierbare Selbstinduktionsspule in Serie mit dem Stromkreise bei diesen Versuchen angewendet.* Wenn die Spannung der Ströme sehr hoch ist, so ist der gewöhnlich in Verbindung mit dem Entlader benutzte Magnet von verhältnismäßig geringem Werte, da es sehr leicht ist, die Dimensionen des Stromkreises derart zu regulieren, daß die Oszillationen andauern. Die Verwendung einer konstanten elektromotorischen Kraft bei der Umwandlung hoher Frequenzen bietet einige Vorteile vor der Verwendung einer alternierenden elektromotorischen Kraft, da die Regulierungen viel einfacher sind und die Wirkung leichter kontrolliert werden kann. Leider aber ist man durch die erreichbare Spannungsdifferenz beschränkt. Die Wicklung wird ebenfalls leicht durchschlagen infolge der Funken, welche zwischen den Abschnitten des Ankers oder Kommutators entstehen, wenn eine starke Oszillation stattfindet. Außerdem sind diese Transformatoren teuer zu bauen. Durch Erfahrung hat sich herausgestellt, daß man am besten die in III a dargestellte Methode befolgt. Bei dieser Anordnung wird ein rotierender Transformator g benutzt, um die Gleichströme niedriger Spannung in

Wechselströme von niedriger Frequenz und am besten ebenfalls niedriger Spannung zu verwandeln. Die Spannung der Ströme wird dann in einem stationären Transformator T in die Höhe gebracht. Der Sekundärkreis S dieses Transformators ist mit einem adjustierbaren Kondensator C verbunden, der sich durch die Funkenstrecke oder den Entlader dd , der an irgendeiner der in der Figur angedeuteten Stellen sich befindet, durch den Primärkreis P einer disruptiven Entladungsspule entladet, wodurch der Strom hoher Frequenz in der bei früheren Gelegenheiten beschriebenen Weise aus dem Sekundärkreise S' dieser Spule erhalten wird. Dies dürfte sich unzweifelhaft als der billigste und bequemste Weg zur Umwandlung von Gleichströmen erweisen.

Die drei Abzweigungen des Stromkreises A stellen die gewöhnlichen Fälle dar, welche in der Praxis bei der Umwandlung von Wechselströmen vorkommen. In Fig. 35 I b ist ein Kondensator C , im allgemeinen von großer Kapazität, mit dem die Apparate II , mm , enthaltenden Stromkreise L verbunden. Es wird angenommen, daß die Apparate mm von hoher Selbstinduktion sind, um die Frequenz des Stromkreises derjenigen der Dynamo mehr oder weniger gleichzumachen. *In diesem Falle sollte der Entlader dd am besten die doppelte Anzahl von Stromschließungen und -unterbrechungen machen, als die Frequenz der Dynamo beträgt. Im anderen Falle sollte jene Zahl wenigstens gleich einem Vielfachen oder einem Bruchteil der Dynamofrequenz sein . . .*

In dem Zwischenstromkreise III b ist eine analoge Anordnung dargestellt wie in I b, mit dem Unterschiede jedoch, daß die durch die Funkenstrecke dd sich entladenden Ströme benutzt werden, um in dem Sekundärkreise S' eines Transformators T Ströme zu induzieren. *In solchem Falle sollte der Sekundärkreis mit einem regulierbaren Kondensator versehen sein zu dem Zwecke, um ihn auf den Primärkreis abzustimmen.*

Der Zweig II b stellt eine Methode der Umwandlung von Wechselströmen hoher Frequenz dar, die sehr häufig benutzt wird und sich als sehr zweckmäßig erwiesen hat. Diese Methode ist bei früheren Gelegenheiten ausführlich behandelt worden und braucht hier nicht beschrieben zu werden.

Einige dieser Resultate wurden mit Hilfe einer Wechselstrommaschine von hoher Frequenz erzielt. Eine Beschreibung dieser Maschinen findet man in meinem ursprünglichen Vortrage vor dem American Institute of Electrical Engineers und in den Fachblättern jener Zeit, insbesondere in 'The Electrical Engineer' vom 18. März 1891¹⁾."

Weitere Entwicklung der einzelnen Methoden führte zu vielen Patenten, aus denen wir einige Zitate bringen wollen.

Einige Zitate aus Teslas Hochfrequenzpatenten.

Die wichtigsten Patente Teslas auf dem Gebiete der Erzeugung der Hochfrequenzströme sind folgende: 514.168, 568.176/77/78/79/80, 577.670,

¹⁾ Siehe Martin-Maser, Seite 307—323.

583.953, 609.245/46/47/48/49/50/51, 611.719, 613.735, welche alle in den Jahren von 1893 bis 1898 patentiert wurden.

Das zuerst erwähnte Patent 514.168 vom 2. August 1893 / 6. Februar 1894 bezieht sich auf eine Funkenstrecke in flüssigem Medium. Wir wollen aus diesem Patent folgenden kurzen Abschnitt zitieren:

„Die vorliegende Erfindung stellt dar eine Verbesserung der Methoden oder Systeme der Erzeugung und Ausnutzung der Hochfrequenzenergie, welche von mir entdeckt und in den Patenten 454.622 und 462.418 beschrieben sind; sie bezwecken die Erhaltung von oszillatorischen Entladungen eines Kondensators in einem Arbeitsstromkreis. Ich habe gefunden, daß es in solchen Systemen von Vorteil ist, nicht nur die Entladung sofort zu unterbrechen oder zu löschen, sondern auch die Schnelligkeit ihrer Wiederholung zu kontrollieren, und bei meinen derartigen Untersuchungen habe ich festgestellt, welche großen Resultate dadurch erzielt werden, daß die Entladungen in einer isolierenden Flüssigkeit, z. B. in Öl stattfinden; ferner ist es von Vorteil, daß die Unterbrechungspunkte nicht in gleichem Abstand voneinander bleiben, ihr Abstand ist vielmehr in bestimmten vorausberechneten Intervallen zu variieren. Um beste Resultate zu erzielen, habe ich gefunden, daß es weiter erforderlich ist, an den Entladungsstellen eine Zirkulation der isolierenden Flüssigkeit vorzunehmen, und zwar mit einer Geschwindigkeit, die notwendig ist, um nach Belieben die Entladung zu löschen. Um dies zu erreichen, muß man einen Mechanismus vorsehen, welcher die isolierende Flüssigkeit durch die Stellen der Entladung dirigiert, und ich benutze gleichzeitig diesen Mechanismus, um sowohl die Kondensatoren als auch die Transformatoren mit der zirkulierenden Flüssigkeit zu isolieren und zu kühlen... Die Geschwindigkeit der Zirkulation wird durch eine Rotationspumpe geregelt, welche auch die Schnelligkeit der Entladungen der Funkenstrecke anpaßt.“

Tesla beschreibt im Patent die Anordnung der Apparatur der Fig. 39 und stellt acht Patentansprüche auf, von denen wir folgende zitieren wollen:

„1. In einem elektrischen System die Kombination von zwei Elektroden oder Kontakten, zwischen denen eine oszillatorische Entladung stattfindet, mit den Mitteln, um zwischen diesen Elektroden in der Entladungsbahn die Zirkulation einer Isolierflüssigkeit aufrechtzuerhalten, wie das hier beschrieben ist.

2. In einem elektrischen System die Kombination eines Transformators mit zwei Kontaktenden oder Elektroden, zwischen denen die oszillierende Entladung stattfindet, und mit einem Körper, der die isolierende Flüssigkeit enthält, in welcher der Transformator, der Kondensator und die Funkenstrecke enthalten sind, und die Mittel, um die Zirkulation der Isolierflüssigkeit aufrechtzuerhalten, wie das hier beschrieben ist.

4. In einem elektrischen System die Kombination von zwei Elektroden oder Enden, zwischen denen die Oszillationsentladung stattfindet, mit den Mitteln, um zwischen denselben die Zirkulation der isolierenden Flüssigkeit zu erhalten, und ferner die Mittel, um die Länge der

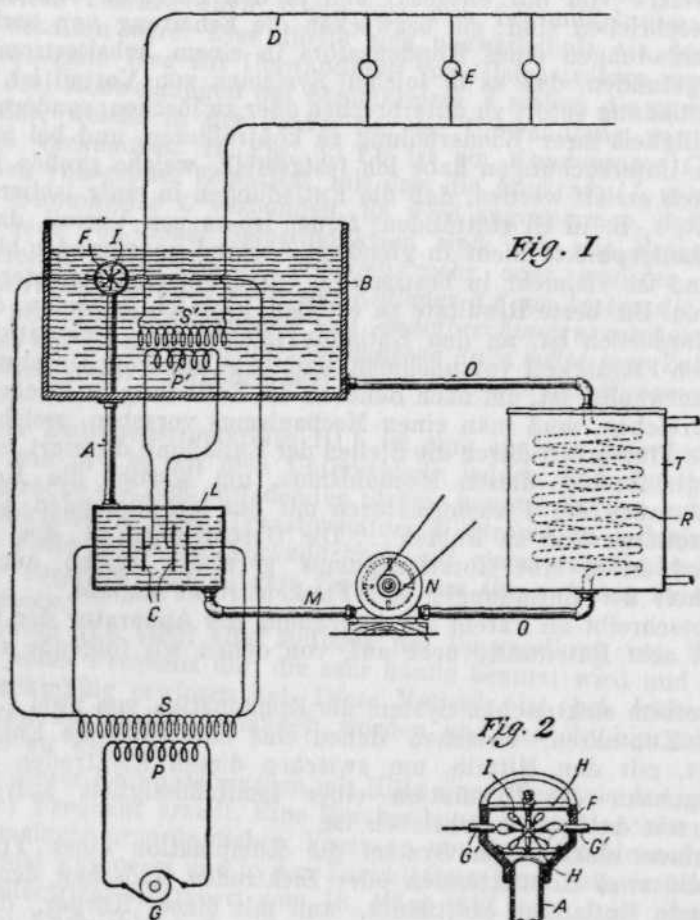
(No Model.)

N. TESLA.

MEANS FOR GENERATING ELECTRIC CURRENTS.

No. 514,168.

Patented Feb. 6, 1894.



Witnesses
Raphael Netto
James H. Cotton

Inventor
Nikola Tesla
 By *Lio Ottomeyo*
Duncan Page

Fig. 39.

Entladungsstrecke durch diese Zirkulation zu ändern, welche in Abhängigkeit von der Geschwindigkeit der Zirkulation der Flüssigkeit ist.

5. Die Kombination der in Öl eingetauchten Entladungsenden mit den Mitteln für periodische Änderung der Länge der Entladungsbahn zwischen den Entladungsenden.

6. Die Kombination der in Öl getauchten Entladungsenden mit einem Leiter, der befähigt ist, den Zwischenraum zwischen den beiden Enden periodisch zu überbrücken.

7. Die Kombination von zwei in Öl getauchten Entladungsenden mit den Mitteln, um zwischen diesen das Öl zirkulieren zu lassen, und mit einer Metallturbine, die zwischen den Enden so montiert und eingerichtet ist, daß die Rotation durch die Zirkulation des Öles stattfindet und durch die Turbinenschaufeln der Kaum zwischen den Entladungspunkten überbrückt wird."

Um Gleichströme in Hochfrequenzströme sehr hoher Periodenzahl umzuwandeln, baut und patentiert Tesla verschiedene Rotationsunterbrecher, von welchen wir den aus dem Patent 568.176 vom 22. April / 22. September 1896 wiedergeben wollen:

Die Fig. 40 und 41 zeigen das allgemeine Schaltschema. Aus einer Gleichstromdynamo A wird der Strom durch $A' A'$ und $A'' A''$ über die Selbstinduktionsspulen BB bzw. Feldspulen MM den Kondensatoren HH zugeführt, in deren Nebenschluß der Unterbrecher C liegt. Der Teslatransformator KL wird am besten nach der Fig. 41 in Serie zwischen den Kondensatoren geschaltet. Der Unterbrecher C wird durch den Elektromotor G angetrieben und hat eine beliebige Anzahl von gleichen isolierten Zähnen DD und darauffolgenden nichtisolierten Zähnen EE . Die Anzahl der Stromunterbrechungen und Schließungen ist demnach je nach der Anzahl der Zähne und der Drehzahl des Motors beliebig einstellbar. Die Kondensatoren und Spulen sind regulierbar, so daß die Frequenz des Hochfrequenzstromes ebenfalls beliebig einstellbar ist. Die Patentansprüche lauten:

„1. Die hier beschriebenen Apparate, um Gleichströme in Hochfrequenzströme umzuwandeln, welche aus der Kombination eines Stromkreises von sehr hoher Selbstinduktion, eines Stromkreiskontrollers, der den Stromkreis öffnet und schließt, eines Kondensators, welcher in den Stromkreis bei der Unterbrechung entladen wird, und eines Transformators, durch dessen Primärspule der Kondensator entladen wird, bestehen.

2. Die Kombination einer Gleichstromquelle in einem Stromkreis mit Selbstinduktionsspulen mit den Mitteln, die den Stromkreis durch die Spulen schließen und unterbrechen, und mit einem Kondensator, welcher im Nebenschluß zu den Unterbrechungsstellen des genannten Stromkreises und in Serie mit der Primärspule eines Transformators liegt, wie das hier angegeben.

3. Die Kombination eines Stromkreises sehr hoher Selbstinduktion mit Mitteln, um ihn zu unterbrechen und zu schließen, mit einem Kondensator im Nebenschluß zu den Unterbrechungspunkten des genannten

(No Model.)

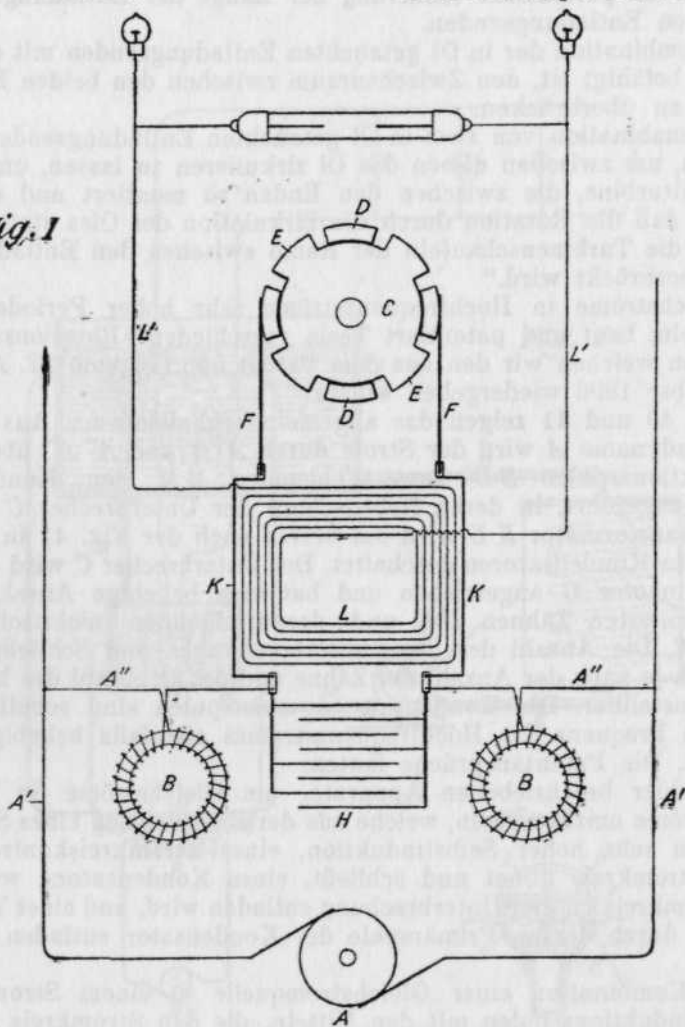
2 Sheets—Sheet 1

N. TESLA.
 APPARATUS FOR PRODUCING ELECTRIC CURRENTS OF HIGH
 FREQUENCY AND POTENTIAL.

No. 568,176.

Patented Sept. 22, 1896.

Fig. 1



Witnesses:
Raphael Ketter
Drury W. Cropper

Nikola Tesla, Inventor
 by *Herr. Curtis & Page.*
Attys

Fig. 40.

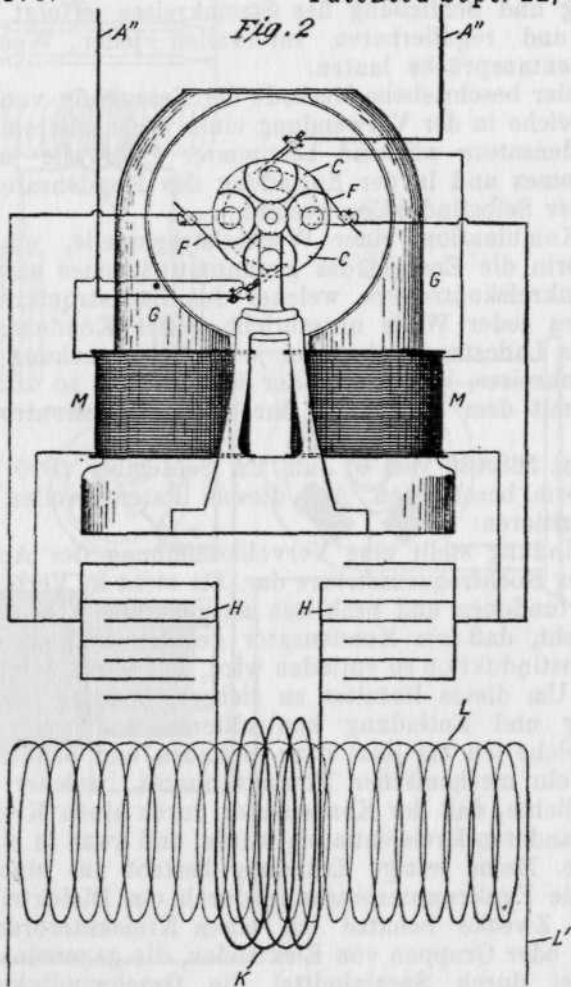
(No Model.)

2 Sheets—Sheet 2

N. TESLA.
APPARATUS FOR PRODUCING ELECTRIC CURRENTS OF HIGH
FREQUENCY AND POTENTIAL.

No. 568,176.

Patented Sept. 22, 1896.



WITNESSES:

M. Lawson
Edwin B. Hopkinson

Nikola Tesla INVENTOR

BY
Kerr, Curtis & Sage
 ATTORNEYS

Fig. 41.

Stromkreises und mit einem Transformator, dessen Primärspule im Kondensatorstromkreis liegt."

Im Patent 568.179 vom 6. Juli/22. September 1896 beschreibt Tesla einige Unterbrecher für Wechselstrom, mit denen ebenfalls eine sehr hohe Anzahl von Unterbrechungen verwirklicht werden kann; die Unterbrechung und Schließung des Stromkreises erfolgt in genau bestimmten und regulierbaren Intervallen jeder Wechselstromwelle. Einige Patentansprüche lauten:

„1. Die hier beschriebene Methode der Erzeugung von Hochfrequenzströmen, welche in der Verwendung eines Wechselstromes, der Ladung eines Kondensators während bestimmter Intervalle jeder Welle des Wechselstromes und in der Entladung des Kondensators durch einen Kreis kleiner Selbstinduktion besteht. . .

4. Die Kombination einer Wechselstromquelle, eines Ladestromkreises, worin die Energie des genannten Stromes akkumuliert wird, eines Stromkreiskontrollers, welcher den Ladestromkreis in bestimmten Punkten jeder Welle unterbricht, eines Kondensators, der die Energie des Ladestromkreises bei jeder Unterbrechung empfängt, und eines Stromkreises, in welchem der Kondensator so oft entladen wird, so oft er mit dem Stromkreis durch den Kreiskontroller verbunden wird."

Im Patent 568.180 vom 9. Juli / 22. September 1896 ist eine andere Oszillatorform beschrieben. Aus diesem Patent wollen wir folgenden Abschnitt zitieren:

„Die Erfindung stellt eine Vervollkommnung der Apparate für Erzeugung der Hochfrequenzströme dar. Sie steht in Verbindung mit dem von mir erfundenen und praktisch ausgenutzten Generalplan, welcher darin besteht, daß ein Kondensator geladen und durch einen Kreis kleiner Selbstinduktion so entladen wird, daß sehr schnelle Oszillationen entstehen. Um dieses Resultat zu sichern, benutze ich Mittel, welche die Ladung und Entladung kontrollieren, und unter verschiedenen Mitteln, welche ich bis jetzt dazu erfunden und benutzt habe, befand sich auch ein mechanischer Kontaktapparat, welcher die Kontrolle so verwirklichte, daß der Kondensator durch einen Kreis geladen und durch den anderen Kreis entladen wurde, und zwar in einer bestimmten Reihenfolge. Meine jetzige Erfindung besteht aus einem Apparat, in welchem die Funkenunterbrechung durch ein Dielektrikum geschieht. Zu diesem Zwecke benutze ich einen Kreisunterbrecher mit zwei Elektroden oder Gruppen von Elektroden, die gegeneinander beweglich sind, wobei durch Spezialmittel die Geschwindigkeit der Unterbrechungen beliebig geregelt werden kann. In einer Form dieses Apparates sind zwei Scheiben vorgesehen, die mit vielen kleinen Zähnen am Umfang versehen sind; durch die Drehung derselben gegeneinander mit einem Elektromotor wird eine rapide Folge der Funken von den Zähnen einer Scheibe zu denen der anderen verwirklicht."

Die Fig. 42 und 42 a zeigen einige Ausführungen dieses Oszillators. Wie aus den Figuren ersichtlich, kann der Unterbrecher sowohl für Gleich- wie für Wechselstrom benutzt werden. Zum Antrieb desselben

(No Model.)

2 Sheets—Sheet 2.

N. TESLA.

APPARATUS FOR PRODUCING ELECTRICAL CURRENTS OF HIGH FREQUENCY.

No. 568,180.

Patented Sept. 22, 1896.

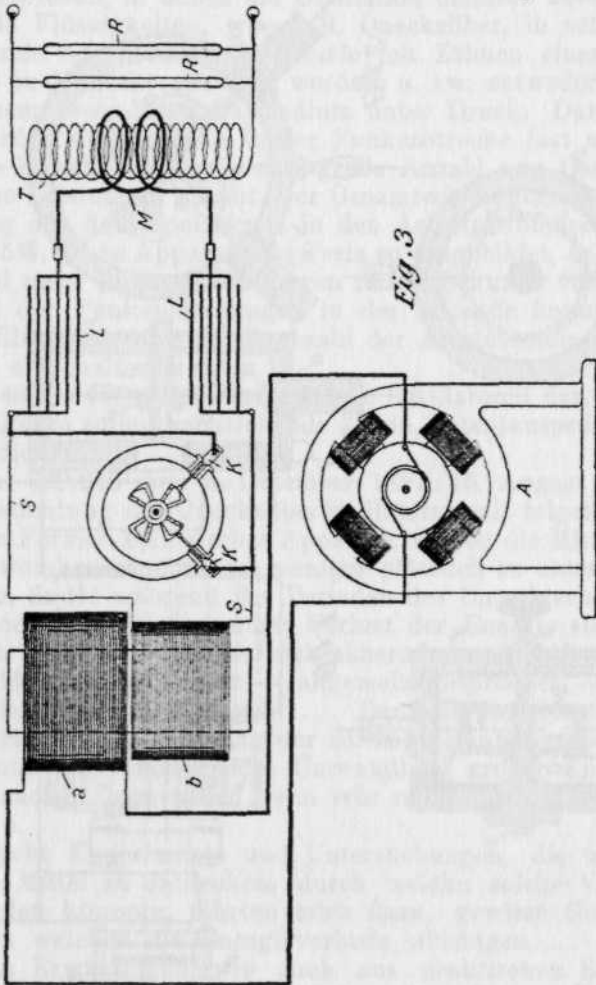


Fig. 3

WITNESSES:

Edwin B. Hopkinson.
Benjamin Garretts

Nikola Tesla INVENTOR

BY

Herr, Curtis Page, ATTORNEYS

Fig. 42.

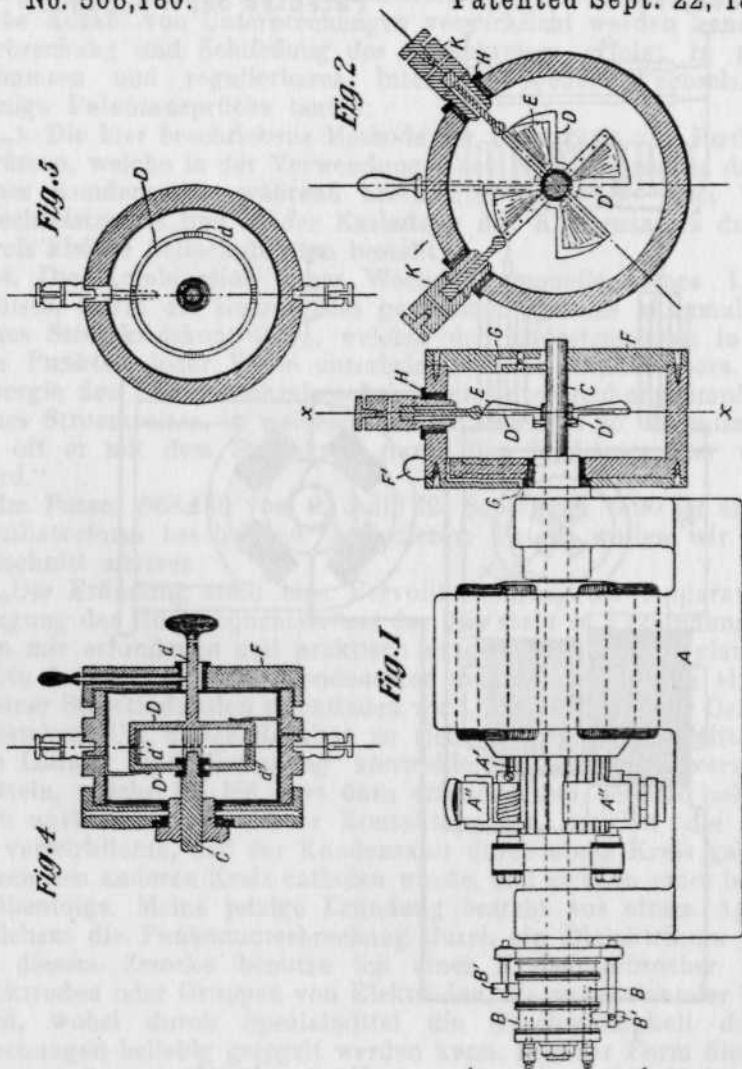
(No Model.)

2 Sheets—Sheet 1.

N. TESLA.
APPARATUS FOR PRODUCING ELECTRICAL CURRENTS OF
HIGH FREQUENCY.

No. 568,180.

Patented Sept. 22, 1896.



WITNESSES:
 Edwin B. Hopkinson,
[Signature]

Nikola Tesla, INVENTOR

BY
 Kerr, Curtis & Page, ATTORNEYS

Fig. 42a.

ist ein Einankerumformer vorgesehen, der zugleich als Generator und Motor dient, und zwar sowohl für Antrieb wie auch für Speisung des Unterbrechers und des ganzen Oszillators.

In den Patenten aus den Jahren 1897 und 1898 sind Rotationsoszillatoren beschrieben, in denen die Oszillation dadurch zustande kommt, daß leitende Flüssigkeiten, wie z. B. Quecksilber, in schneller Folge durch ruhende oder rotierende Kanäle mit Zähnen eines rotierenden Metallrades in Kontakt gebracht werden, u. zw. entweder in der Luft oder in einem besonderen Gasmedium unter Druck. Durch diese Erfindung werden die Verluste in der Funkenstrecke fast ausgeschaltet. Auf diesem Prinzip hat Tesla eine große Anzahl von Oszillatoren für verschiedene Leistungen gebaut. Der Gesamtwirkungsgrad der Energieumwandlung aus dem Speisekreis in den Arbeitsstromkreis betrug dabei bis zu 85%. Diese Apparate hat Tesla so ausgebildet, daß er hunderttausend und mehr Funkenentladungen in der Sekunde erzielen konnte. Die Anzahl der Funkenlöschungen in der Sekunde konnte durch die Wahl und Einregulierung der Drehzahl der Antriebsmotoren genau bestimmt und eingehalten werden.

Die Fig. 43 bis 49 stellen einige solche Oszillatoren dar. Zur Erläuterung der Figuren sollen nachstehende Zitate, Patentansprüche und Ausführungen dienen.

Im Patent 609.245 vom 2. Dezember 1897 / 16. August 1898 erklärt Tesla die Bedeutung der Quecksilbersoszillatoren mit folgenden Worten:

„Bei allen Formen elektrischer Apparate, welche die Mittel enthalten, um einen Stromkreis mehr oder weniger plötzlich zu unterbrechen und zu schließen, findet während der Perioden des Unterbrechens oder des Schließens oder beider ein großer Verlust der Energie statt, weil der Strom durch einen zwischen den sich nähernden und entfernenden Kontakten gebildeten Bogen oder — allgemein gesprochen — durch eine Strecke hohen Widerstandes geht. . . . Der Energieverlust kann dabei sehr groß sein, die Verwendung der Stromkreisunterbrecher stark einschränken und eine ökonomische Umwandlung großer Energiemengen unmöglich machen, namentlich wenn sehr rapide Unterbrechungen verlangt werden.

Umfangreiche Experimente und Untersuchungen, die unternommen wurden, um Mittel zu entdecken, durch welche solche Verluste vermieden werden könnten, führten mich dazu, gewisse Gesetze zu erkennen, von welchen die Energieverluste abhängen. . . Sowohl aus theoretischen Erwägungen wie auch aus praktischen Experimenten folgt, daß der Energieverlust bei jedem Stromkreisunterbrecher, bei gleichen übrigen Bedingungen, in umgekehrtem Verhältnis eher zum Quadrat als zur ersten Potenz der Geschwindigkeit steht, mit welcher die Kontakte einander genähert und voneinander entfernt werden, vorausgesetzt, daß die Stromkurve nicht so steil ist, um von der Sinuslinie wesentlich abzuweichen, was in der Praxis selten vorkommt. Die Stromkurve, welche durch die Unterbrechung entsteht, ist im Gegenteil sehr steil, namentlich wenn der Unterbrecher das Laden und Entladen eines Kondensators bewirkt, was in meinem System der Fall ist,

No. 609,245.

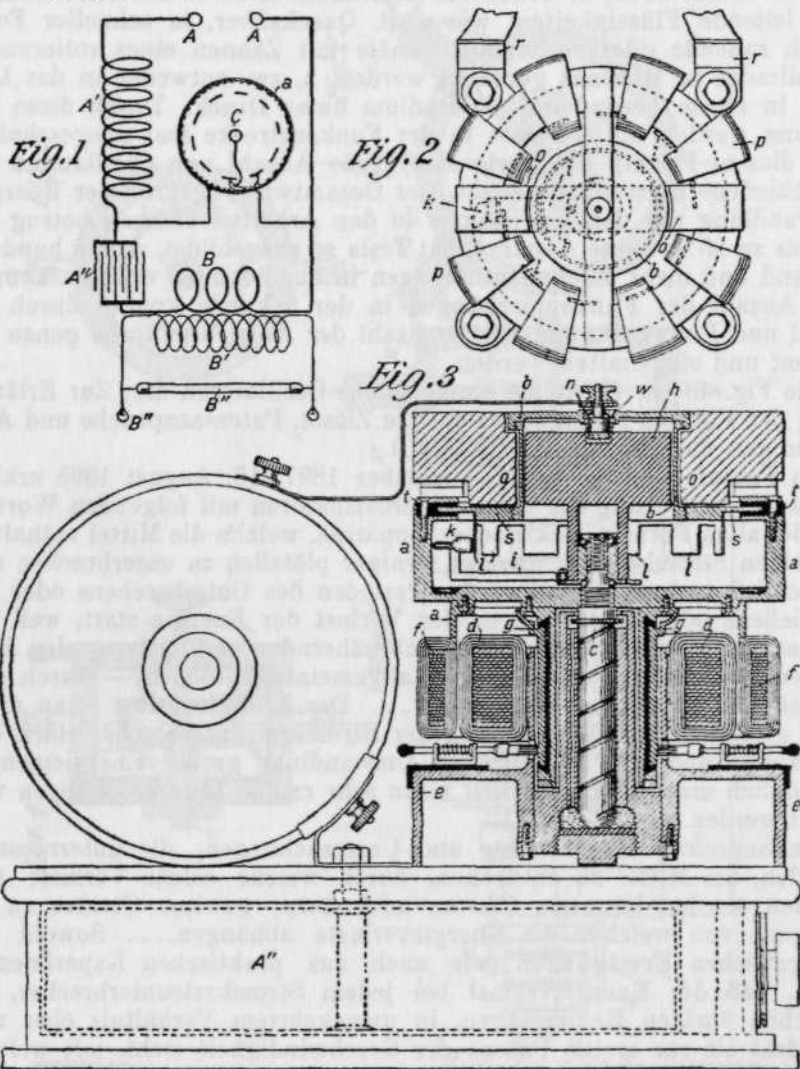
Patented Aug. 16, 1898.

N. TESLA.

ELECTRICAL CIRCUIT CONTROLLER.

(Application filed Dec. 2, 1897.)

(No Model.)



Witnesses:
Raphael Natta
M. Lamou dyn.

Nikola Tesla, Inventor
 by *Kerr, Curtis & Page* Attys

Fig. 43.

und die Energieverluste werden demzufolge noch rapider reduziert, wenn die Geschwindigkeit des Unterbrechens und Schließens der Kontakte erhöht wird. Diese Tatsache und die Unmöglichkeit, gewünschte Resultate durch gewöhnliche Unterbrecher zu erreichen, führten zur Erfindung neuer und wesentlich verschiedener Mittel, um einen Stromkreis zu unterbrechen und zu schließen, bei welchen ich eine leitende Flüssigkeit, wie z. B. Quecksilber, als Material für einen oder für beide Kontaktpole benutzte und neue Konstruktionen erfand, um rapide Kontaktunterbrechungen zwischen der Flüssigkeit als einem Pol und einem Leiter oder einer Serie von Leitern als anderem Pol zu erreichen." . . .

Die Anordnungen der Fig. 43 sind diesem Patent entnommen. Im rotierenden Gefäß *a* befindet sich etwas Quecksilber; dieses steigt durch Rotation an der Wand hoch und die Hohlschaufel *K*, die nicht bewegt wird, schleudert es gegen die rotierenden Zähne *I*, wodurch der Stromkreis geschlossen wird. Wenn der Strahl in die Räume zwischen den Zähnen fällt, wird der Stromkreis unterbrochen. Je nach der Anzahl der Zähne und ihrer Umfangsgeschwindigkeit kann eine beliebige Anzahl der Funken in einer Sekunde erzielt werden. In der Figur ist auch das allgemeine Schaltschema angegeben. *AA* stellt eine Stromquelle dar, und zwar entweder Gleichstrom oder Wechselstrom. *A'* ist eine Selbstinduktionsspule. *A''* ein regulierbarer Kondensator. *BB'* ein Tesla-Transformator.

Die Verwendung einer leitenden Flüssigkeit, wie Quecksilber, für seine Rotationsoszillatoren hat Tesla bereits in seinem Patent 609.251 vom 3. Juni 1897 / 16. August 1898 geschützt.

In diesem Patent steht unter anderem folgendes:

„Damit alle Vorteile meines Systems voll realisiert und beste praktische Resultate erzielt werden, muß der Stromkreisunterbrecher gewisse Anforderungen erfüllen, und die wichtigste ist, daß der Stromkreis extrem rapid unterbrochen und geschlossen werden kann. Ebenso ist es wichtig, daß das Schließen und Unterbrechen, und namentlich das erste, sicher und plötzlich erfolgt, und mit Rücksicht auf die Ökonomie und praktische Verwendbarkeit ist es wesentlich, daß der Apparat billig und betriebsicher konstruiert ist, so daß er dauernd ohne Beaufsichtigung und Einregulierung verwendet werden kann. . . . Die Erfindung umfaßt im Prinzip zwei Pole, deren einer mit peripherischen Kontakten und abwechselnden Isolierräumen versehen ist, wie z. B. eine sternförmige Scheibe, die drehbar angeordnet ist; der andere besteht aus einem rotierenden Gefäß, in welchem eine isolierende und eine leitende Flüssigkeit rotieren; die Kontakte des ersten Poles werden periodisch eingetaucht und schließen und unterbrechen abwechselnd den Stromkreis." . . .

Die Fig. 44 und 45 zeigen einige Ausführungsformen der Erfindung. In der Fig. 44 ist *D* ein Elektromotor. *F* das rotierende Gefäß mit der isolierenden Flüssigkeit *S* und darunter liegender leitender Flüssigkeit (Quecksilber), *R* und *M* ist die Sternscheibe. Durch Rotation des Gefäßes werden die Flüssigkeiten in schnelle Drehung versetzt, die die Sternscheibe ebenfalls zur Rotation bringen; die Anzahl der Funken-

N. TESLA.
ELECTRIC CIRCUIT CONTROLLER.

(Application filed June 3, 1897. Renewed June 15, 1898.)

(No Model.)

2 Sheets—Sheet 1.

Fig. 3

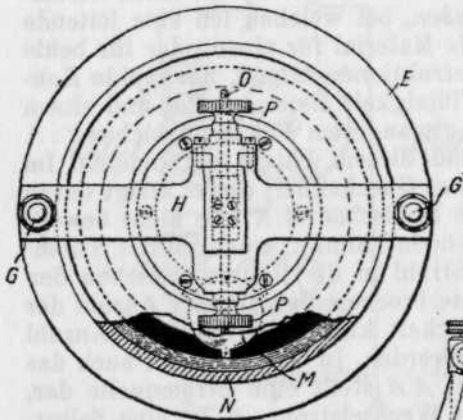


Fig. 2

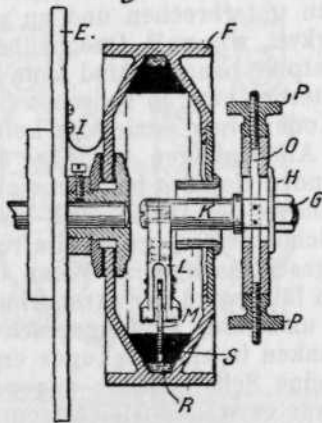
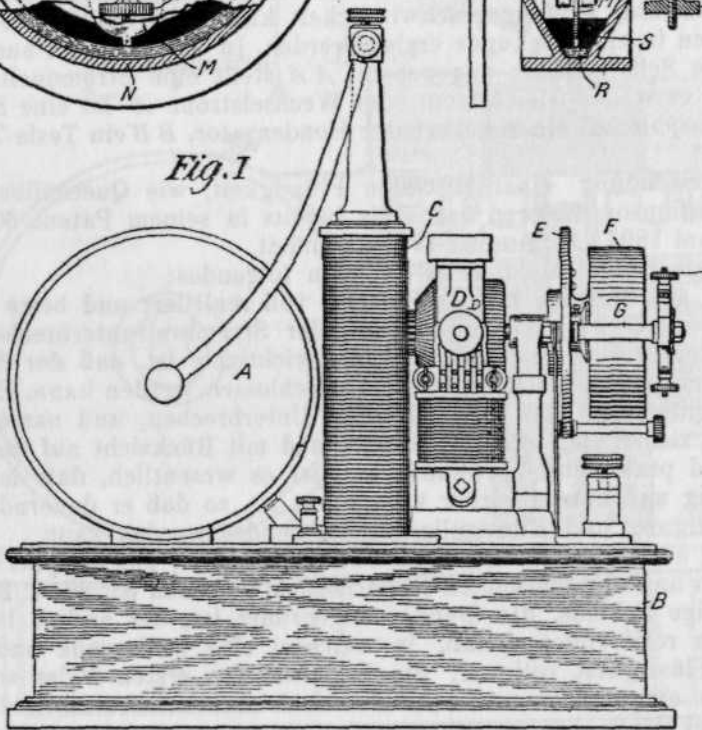


Fig. 1



Witnesses:
Raphaël Vetter
Edwin B. Hopkinson.

Nikola Tesla Inventor
 by *Rear. Curtis & Page* Attys

Fig. 44.

No. 609,251.

Patented Aug. 16, 1898.

N. TESLA.

ELECTRIC CIRCUIT CONTROLLER.

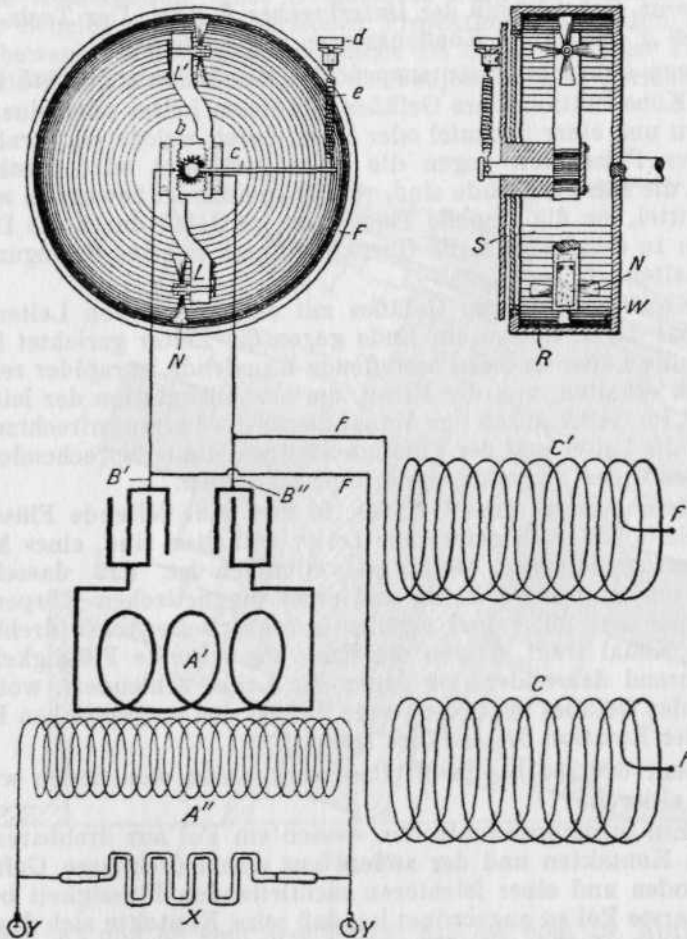
(Application filed June 3, 1897. Renewed June 15, 1898.)

(No Model.)

2 Sheets—Sheet 2.

Fig. 4

Fig. 5



WITNESSES
 Edwin B. Hopkinson,
 G. B. Linn.

INVENTOR
 Nikola Tesla
 BY
 Kerr, Curtis & Page
 ATTORNEYS.

Fig. 45.

lösungen hängt von der Umlaufgeschwindigkeit des Gefäßes F ab. Der rotierende Pol F hat einen Schleifkontakt J für die Stromzuführung, während der andere Pol K fest angebracht ist. Die Fig. 45 zeigt eine andere Ausführungsform der Erfindung und das allgemeine Schalt-schema. Vornehmlich von einer Gleichstromquelle oder auch von einer Wechselstromquelle wird der Strom den beiden Selbstinduktionsspulen $C C$ zugeführt, von wo er in die regulierbaren Kondensatoren $B' B''$ geht, in deren Nebenschluß der Unterbrecher F liegt. Der Tesla-Transformator $A' A''$ ist an die Kondensatoren angeschlossen.

Einige von den acht Patentansprüchen des Patents 609.245 lauten:

„1. Die Konstruktion eines Gefäßes mit einem Leiter oder einer Serie von Leitern und einer Schaufel oder Düse, durch welche ein Strahl oder Strom einer Flüssigkeit gegen die Leiter gerichtet wird, wobei die Leiter und die Düse in stande sind, relativ zueinander bewegt zu werden, und die Mittel, um die leitende Flüssigkeit im Gefäß durch die Düse in Zirkulation zu erhalten und die Operation durch relative Bewegung aufrechtzuerhalten. . . .

3. Die Kombination eines Gefäßes mit einer Serie von Leitern und einem Kanal darin, dessen ein Ende gegen die Leiter gerichtet ist. die Mittel, um die Leiter und das betreffende Kanalende in rapider relativer Rotation zu erhalten, und die Mittel, um eine Zirkulation der leitenden Flüssigkeit im Gefäß durch den Kanal gegen die Leiter aufrechtzuerhalten, wobei die Leiter und der Flüssigkeitsstrahl die entsprechenden Pole oder Elemente des Stromkreisunterbrechers bilden. . . .

8. Die Kombination eines Gefäßes, in dem eine leitende Flüssigkeit und eine Serie räumlich getrennter Leiter enthalten sind, eines Motors, dessen Armatur mit dem Gefäß so verbunden ist, daß dasselbe in Drehung versetzt werden kann, und eines magnetischen Körpers, der im Gefäß um eine mit seiner eigenen konzentrische Achse drehbar ist und einen Kanal trägt, dessen ein Ende die leitende Flüssigkeit auf-fängt, während das andere sie gegen die Leiter schleudert, wobei ein außerhalb des Gefäßes liegender fester Magnet den magnetischen Körper während der Rotation des Gefäßes festhält.“

Das Patent 609.251 hat zwölf Patentansprüche, von denen wir den folgenden zitieren:

„. . . 7. Ein Stromkreiskontroller, dessen ein Pol aus drehbaren peripherischen Kontakten und der andere aus einem drehbaren Gefäß mit einer leitenden und einer leichteren nichtleitenden Flüssigkeit besteht, wobei der erste Pol so angeordnet ist, daß seine Kontakte sich durch die nichtleitende in die leitende Flüssigkeit bewegen, während die Flüssigkeiten unter der Einwirkung der Zentrifugalkraft ihre Position einnehmen.“ . . .

Die Fig. 46 zeigt, wie die Erfindung des Patentes 609.248 vom 12. März / 16. August 1898 verwirklicht werden kann. Hier wird ununterbrochen ein Quecksilberstrahl als ein Pol durch Drehung des Gefäßes A durch den Kanal P gegen den anderen Pol M geschleudert und die Unterbrechung erfolgt durch isolierte Zähne O eines Zahnkranzes N .

Einige Patentansprüche aus diesem Patent lauten:

„1. Ein elektrischer Stromkreiscontroller, enthaltend einen Leiter, der einen Pol bildet, und die Mittel, um einen Strahl leitender Flüssigkeit, welcher den anderen Pol bildet, zu unterhalten und denselben gegen den Leiter zu richten, und ein Körper, der befähigt ist, periodisch durch den Strahl zu gehen und denselben zu unterbrechen. . . .“

6. Die Kombination eines Gefäßes, in dem eine leitende und eine isolierte Scheibe mit peripherischen Projektionen enthalten sind, und eine unbewegliche Röhre, durch welche ein Strom leitender Flüssigkeit gegen die leitende Scheibe durch die Projektionen *O* gerichtet wird.“

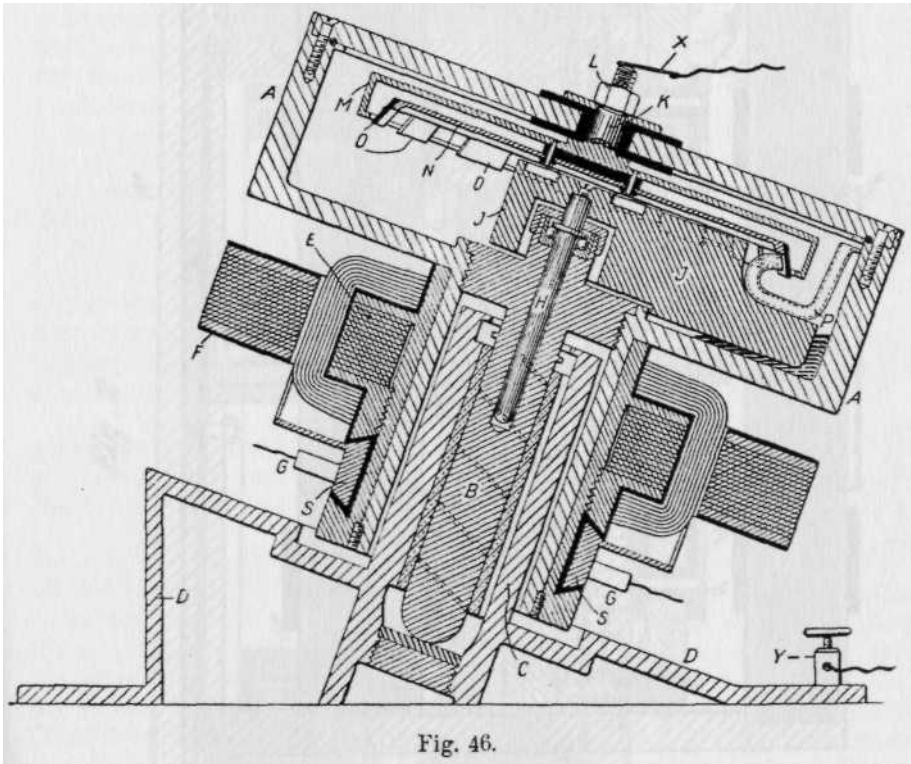
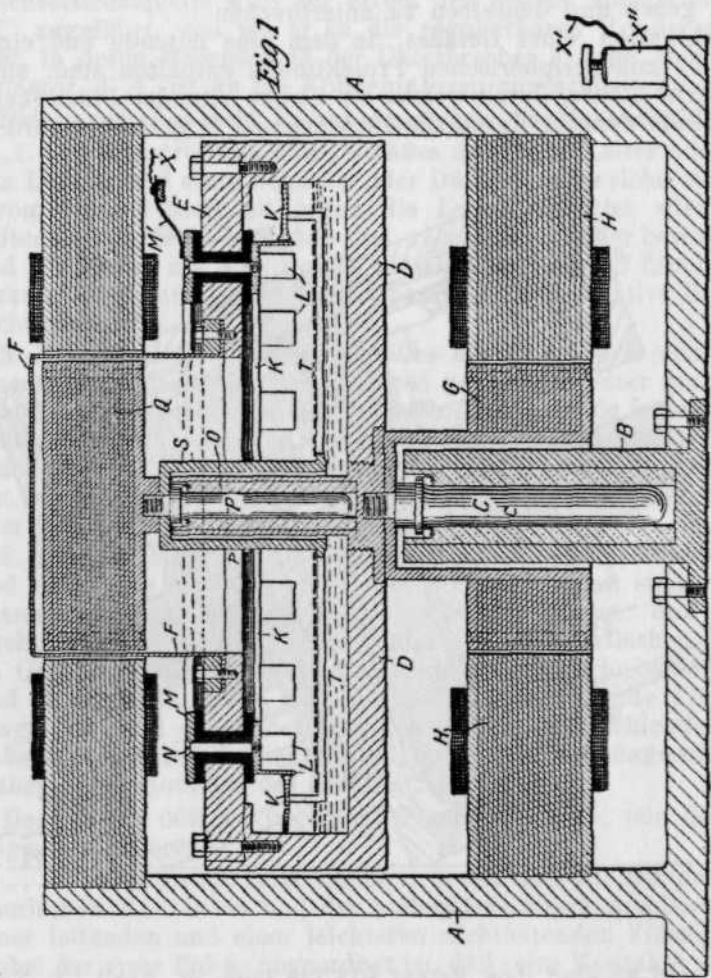


Fig. 46.

Die Fig. 47 und 48 sind dem Patent 613.735 vom 19. April / 8. November 1898 entnommen. In diesen Konstruktionen haben wir den Fall, daß beide Pole drehbar sind, wodurch eine wesentlich größere Zahl von Stromkreisenschließungen und -Unterbrechungen in der Zeiteinheit gewährleistet wird. In der Fig. 47 rotieren beide Motoranker *G* und *Q* in entgegengesetzter Richtung und somit auch der Kasten *D* mit den Zähnen *L*, die den einen Pol bilden, und der Hohlzylinder *S* mit den Armen und Düsen *V*, durch welche der Quecksilberstrahl als zweiter Pol gegen die Zähne geschleudert wird.

No. 613,735. Patented Nov. 8, 1898.
N. TESLA.
ELECTRIC CIRCUIT CONTROLLER.
 (Application filed Apr. 19, 1906.) 2 Sheets—Sheet 1.
 (No Model.)



Witnesses:
Raphaël Netter
Benjamin Miller

Nikola Tesla, Inventor
Ken. Curtis & Co. Attys

Fig. 47.

N. TESLA.
ELECTRIC CIRCUIT CONTROLLER.

(Application filed Apr. 19, 1896.)

(No Model.)

2 Sheets—Sheet 2.

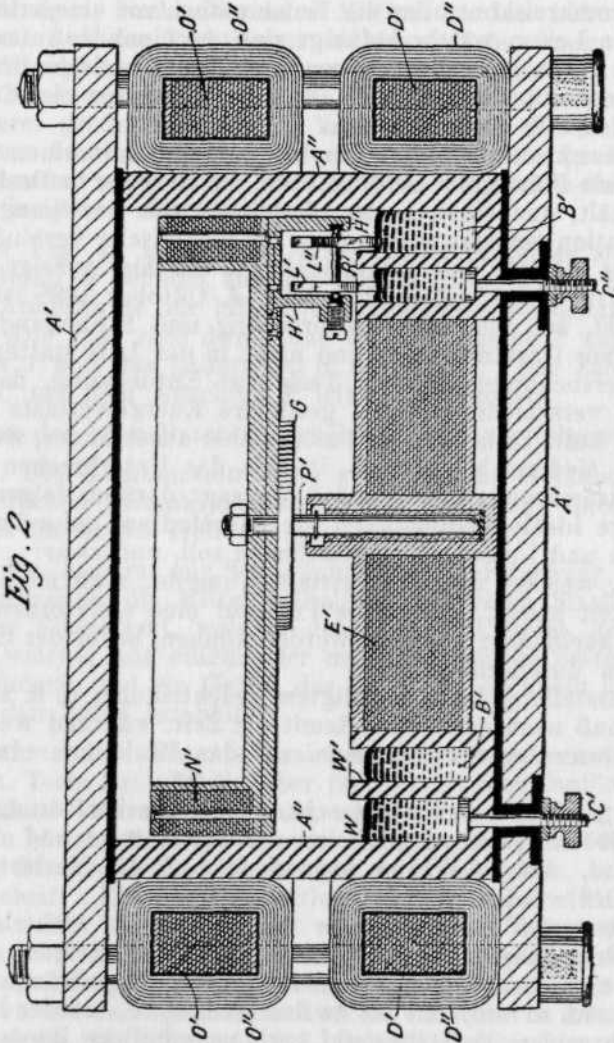


Fig. 2

Witnesses:
Raphael Vetter
Beyjamin Miller

Nikola Tesla, Inventor
by *Ken. Curtis Page* *Att'y*

Fig. 48.

In Fig. 48 befinden sich im Kasten A'' zwei Quecksilberbassins $W W'$, die an die Pole $C' C''$ angeschlossen sind. Durch $D' D'' E'$ wird ein Drehfeld erzeugt, welches das Quecksilber in Rotation versetzt. Die Zahnräder $L' L''$ werden durch $O' N' O''$ in entgegengesetzter Richtung um ihre Achse rotiert und schließen und unterbrechen den Stromkreis durch beide Quecksilberpole. Die Patentansprüche lauten:

„1. In einem Stromkreiskontroller die Kombination mit einem festen und einem flüssigen Leiter, welche befähigt sind, miteinander intermittierend in Kontakt gebracht zu werden, wodurch der elektrische Stromkreis geschlossen und unterbrochen wird, und die Mittel, um eine Drehbewegung der beiden Pole zu ermöglichen.

2. In einem Stromkreiskontroller die Kombination mit einem Gefäß, das eine leitende Flüssigkeit nebst Mitteln, um dieselbe in Drehung zu versetzen, enthält, und einen Leiter, der durch die Bewegung der Flüssigkeit in Rotation versetzt wird und so die elektrische Verbindung mit der Flüssigkeit schließt und unterbricht, wie das hier gezeigt ist.“

Im Patent 611.719 vom 10. Dezember 1897/4. Oktober 1898 ist ein Oszillator geschützt, bei dem die Unterbrechung und Schließung des Stromkreises in einer Gasatmosphäre und nicht in der Luft stattfindet. Verschiedene Untersuchungen führten Tesla zur Entdeckung, daß in einer Atmosphäre verschiedener Gase geringere Energieverluste vorkommen als in der Luft. Tesla setzt im Patent näher auseinander, welche Eigenschaften ein Medium haben muß, in dem das Unterbrechen und Schließen eines Stromkreises erfolgen soll. Er sagt darüber folgendes:

„Ich habe einige ideale Bedingungen für das Medium gefunden, in dem das Schließen und Unterbrechen stattfinden soll, und zwar:

1. Das Medium, welches die Kontaktstellen umgibt, muß möglichst hohe Isolierfähigkeit haben, so daß die Pole auf eine außerordentlich kurze Entfernung zueinander gebracht werden können, bevor der Strom den Zwischenraum durchschlägt.

2. Die Wiederherstellung des beschädigten Dielektrikums, d. h. seiner Isolierfähigkeit, muß momentan sein, damit die Zeit, während welcher die Verluste in erster Linie vorkommen, auf das Minimum reduziert wird.

3. Das Medium muß chemisch inert sein, damit die Zerstörung der Elektroden, soweit es irgend möglich ist, verringert wird und damit chemische Prozesse, welche Wärme entwickeln und die Verluste erhöhen, ausgeschaltet werden.

4. Das Nachgeben des Mediums unter dem Druck der elektrischen Spannung darf nicht langsam, sondern muß plötzlich erfolgen, unter Krach, wie wenn ein Stück Glas in einem Schraubstock zerdrückt wird.

5. Das Medium muß so sein, und das ist das Wichtigste, daß der Lichtbogen sofort nach seinem Entstehen auf geringst mögliche lineare Dimensionen beschränkt und an seiner Ausbreitung und Ausdehnung verhindert wird. . . .

Als ein Schritt zur Realisation dieser theoretischen Forderungen erwies sich bei einigen meiner Oszillatoren die Anwendung von hochisolierenden Flüssigkeiten, wie Hydrokarbon, die mit großer Geschwin-

digkeit durch den Raum der Elektroden gingen. Hiedurch wurden große Vorteile erreicht. Auf diese Weise waren einige obiger Bedingungen erfüllt, es blieb aber der Nachteil, der auch dem Vakuum anhaftet, daß der Lichtbogen in Länge und Breite zunahm, wodurch große Verluste vorkamen. Um diese Nachteile auszuschalten und alle obigen Bedingungen zu erfüllen, benutze ich ein unter Druck stehendes gasförmiges hochisolierendes Medium... Ich habe praktisch beobachtet, daß der Lichtbogen in einer solchen unter Druck stehenden Gasatmosphäre in seinem Querschnitt im Verhältnis zum Druck reduziert wird, wodurch eine große Ökonomie der Energie erzielt wird. Ein weiterer großer praktischer Vorteil ist, daß die Isolierfähigkeit eines solchen komprimierten Mediums auch bei sehr großer Erhöhung der Temperatur nicht leidet; auch bei großer Variation des Druckes arbeitet der Oszillator ohne Nachteile .. "

Die Fig. 49 zeigt eine Ausführungsform eines solchen Oszillators. Im Gefäß *M* befindet sich ein flüssiges Gas, wie z. B. Ammoniak, das die Atmosphäre im luftdicht abgeschlossenen Gefäß *A* unter Druck hält. Die Pole sind durch das von der Pumpe *T* angetriebene Quecksilber *J* und das Zahnrad *GH* dargestellt. Das Zahnrad *G* ist durch *DR C* mit dem Anschluß *P* leitend verbunden.

Von den zehn Patentansprüchen führen wir folgende an:

„1. Die Kombination eines geschlossenen Gefäßes und eines darin befindlichen Stromkreisunterbrechers, der von einem inerten, unter Druck stehenden Isoliermedium umgeben ist ...

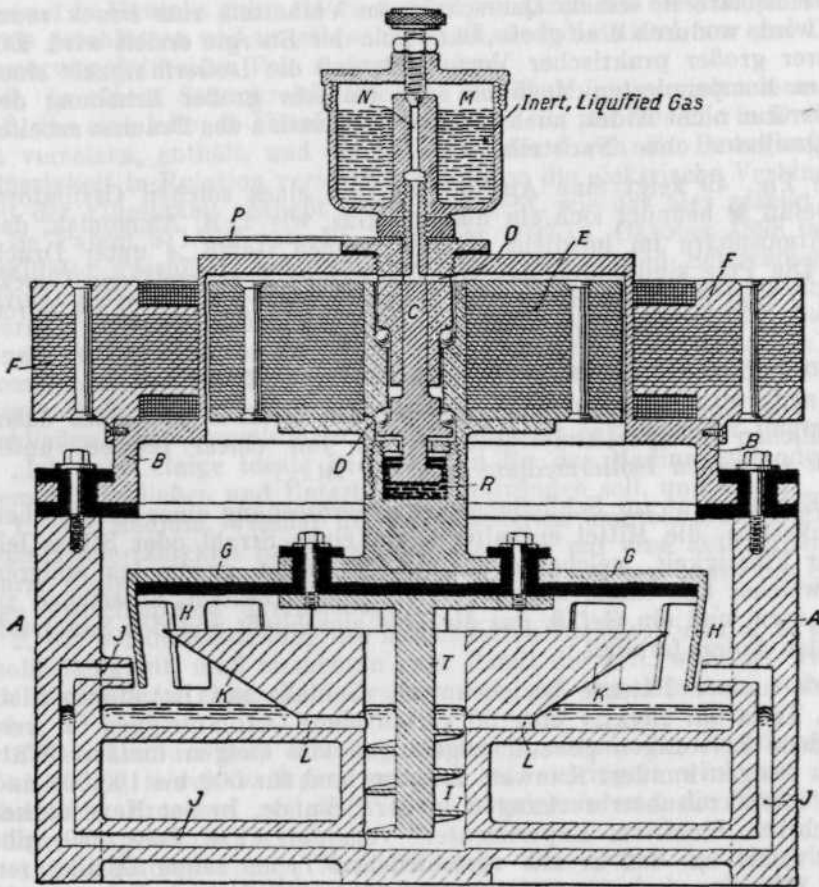
6. Ein Apparat zur Schließung und Unterbrechung eines elektrischen Stromkreises, die Mittel enthaltend, um einen Strahl oder Strom leitender Flüssigkeit, welcher den einen Pol bildet, gegen den anderen Pol, welcher aus einem oder mehreren Leitern besteht, aussetzend zu schleudern, und ein Gefäß, das die Pole einschließt und den Sauerstoff von den Polen fernhält.“

Viele andere Patente beziehen sich ebenfalls auf Rotationsoszillatoren. Tesla hat effektiv über 50 verschiedene Oszillatortypen für verschiedene Leistungen gebaut, angefangen von einigen hundert Watt bis zu einigen hundert Kilowatt Leistung und für 500 bis 100.000 und mehr Stromkreisunterbrechungen in der Sekunde. In der New Yorker Zeitschrift „Electrical Experimenter“ vom Juli 1919, Seite 229, gibt Tesla selbst an, daß er mit verschiedenen Typen seiner Oszillatoren einen Wirkungsgrad von 85% erreicht hat und daß sie so hohe Anzahl Unterbrechungen liefern konnten, um mit ihnen ungedämpfte Schwingungen für radiophonische Zwecke erzeugen zu können. In derselben Zeitschrift, im Februar 1917, Seite 713 gibt Samuel Cohen an, daß Tesla in seinen Radiountersuchungen in Kolorado 1899/1900 einen großen Quecksilberszillator mit 100.000 Unterbrechungen in der Sekunde bei 50 PS Leistung in ständigem Gebrauch gehabt habe. Für wesentlich höhere Leistungen wurden Oszillatoren mit kleinerer Anzahl von Unterbrechungen, bis zu 10.000 in der Sekunde, verwendet.

N. TESLA.
ELECTRICAL CIRCUIT CONTROLLER.

(Application filed Dec. 10, 1897.)

(No Model.)



Witnesses:
Raphaël Netter
Ewin B. Hopkinson.

Nikola Tesla, Inventor
by Kerr, Curtis & Hayes

Fig. 49.

2. Resonanz gekoppelter Schwingungskreise.

Das Problem der Resonanz mehrerer gekoppelter Schwingungskreise ist ebenfalls in den erwähnten Vorträgen ausführlich behandelt worden. Tesla hat bereits bei seinen ersten Versuchen mit dem Hochfrequenztransformator die Bedeutung der Kapazität, der Selbstinduktion und des Ohmschen Widerstandes für die Resonanzwirkungen richtig erkannt und seine Hochfrequenzapparate so ausgebildet, daß einzelne Hochfrequenz-Stromkreise durch einfache Einregulierung der Kapazität und der Selbstinduktion genau aufeinander abgestimmt werden konnten, und zwar für eine beliebige Periodenzahl. Bei allen seinen Experimenten und Vorträgen über Hochfrequenzströme und Phänomene spielt die Resonanz eine wichtige Rolle und das ist der Grund, warum er diesem Problem die größte Aufmerksamkeit geschenkt hat. Wir haben bereits bei der Wiedergabe seiner ersten Versuche mit Hochfrequenzgeneratoren einiges über Resonanz zitiert. In den Vorträgen in New York und London 1891 und 1892 finden wir das Resonanzproblem viel ausführlicher besprochen. Im Vortrag vor dem Franklin Institut 1893 finden wir über die Resonanz einen großen Abschnitt, aus dem wir folgendes zitieren:

„Offenbar wird, falls es uns gelingt, die Wirkung der Resonanz beim Betriebe elektrischer Vorrichtungen praktisch zu verwenden, die Rückleitung natürlich unnötig werden, da die elektrischen Schwingungen mit *einem* Drahte gerade so gut und zuweilen noch besser fortgeleitet werden können als mit zweien. Die zunächst zu beantwortende Frage ist daher, ob reine Resonanzwirkungen überhaupt hervorzubringen sind. Theorie und Erfahrung zeigen beide, daß dies in der Natur unmöglich ist, da, sobald die Oszillation stärker und stärker wird, die Verluste in den schwingenden Körpern und den umgebenden Medien zunehmen und notwendig die Schwingung, die sonst ins unendliche zunehmen würde, hemmen. Es ist ein glücklicher Umstand, daß sich reine Resonanz nicht hervorbringen läßt; denn wäre dies der Fall, so ließe sich kaum sagen, welchen Gefahren der ahnungslose Experimentator ausgesetzt würde. Bis zu einem gewissen Grade jedoch ist es möglich, Resonanz zu erzeugen, und zwar ist die Größe der Wirkungen begrenzt durch die unvollkommene Leitungsfähigkeit und die unvollkommene Elastizität der Medien oder, allgemein gesprochen, durch die Reibungsverluste ... Die elektrische Resonanz wird um so vollkommener erhalten, je geringer der Widerstand oder die Impedanz des Leiters und je vollkommener das Dielektrikum ist. Bei einer Leydener Flasche, die durch einen kurzen Kabelstrang aus dünnen Drähten entladen wird, sind diese Erfordernisse wahrscheinlich am besten erfüllt und die Resonanzwirkungen sind daher ausgezeichnet. Dies ist nicht der Fall bei Dynamomaschinen. Transformatoren und ihren Stromkreisen oder überhaupt bei durch den Handel zu beziehenden Apparaten, in denen das Vorhandensein von Eisenkernen die Wirkung kompliziert oder unmöglich macht. Bezüglich der Leydener Flaschen, mit denen Resonanzwirkungen häufig demonstriert werden, möchte ich bemerken, daß die beobachteten Wirkungen oft wahrer Resonanz zugeschrieben werden, aber

selten von ihr herrühren, da ein Irrtum in dieser Beziehung sehr leicht möglich ist...

Um verlässliche Beobachtungen der Resonanzwirkungen auszuführen, ist es wünschenswert, wenn nicht notwendig, eine harmonisch steigende und fallende Ströme liefernde Wechselstrommaschine zu verwenden, da beim Arbeiten mit intermittierenden Strömen die Beobachtungen nicht zuverlässig sind, weil viele Erscheinungen, die von der Änderungsgeschwindigkeit abhängen, mit sehr verschiedenen Frequenzen hervorgebracht werden können. Selbst wenn man solche Beobachtungen mit einer Wechselstrommaschine anstellt, kann man sich täuschen lassen. Wenn ein Stromkreis an eine Wechselstrommaschine angeschlossen ist, gibt es unendlich viele Werte für die Kapazität und Selbstinduktion, die zusammen der Bedingung der Resonanz genügen... Bei den elektrischen Schwingungen ist es von enormer Wichtigkeit, die Verhältnisse derart einzurichten, daß die Schwingung mit der größten Freiheit geschehen kann. Die Größe der Resonanzwirkung hängt unter sonst gleichen Bedingungen von der in Bewegung gesetzten Elektrizitätsmenge oder von der Stärke des durch den Stromkreis getriebenen Stromes ab. Der Stromkreis widersetzt sich aber dem Durchgang der Ströme wegen seiner Impedanz und daher ist es, um die beste Wirkung zu erzielen, notwendig, den scheinbaren Widerstand oder die Impedanz auf ein Minimum zu reduzieren. Es ist unmöglich, denselben ganz zu beseitigen, sondern dies geht nur zum Teil, da der Ohmsche Widerstand nicht beseitigt werden kann. Wenn die Frequenz der Stromimpulse aber sehr groß ist, so wird der Stromfluß praktisch durch die Selbstinduktion bestimmt. Die Selbstinduktion läßt sich aber durch Kombination mit einer Kapazität beseitigen. Ist die Beziehung zwischen diesen beiden derart, daß sie sich bei der benutzten Frequenz gegenseitig aufheben, d. h. solche Werte haben, durch welche die Bedingung der Resonanz befriedigt wird und die größte Elektrizitätsmenge durch den äußeren Stromkreis fließt, so wird das beste Resultat erhalten. Es ist einfacher und sicherer, den Kondensator mit der Selbstinduktionsspule hintereinander zu schalten. Es ist klar, daß in solchen Kombinationen für eine gegebene Frequenz und wenn man nur die Fundamentalschwingungen in Betracht zieht, Werte existieren, die das beste Resultat geben, wenn der Kondensator im Nebenschluß zur Selbstinduktionsspule liegt, natürlich mehr solche Werte, als wenn der Kondensator in Serie sich befindet. Indessen bestimmen praktische Verhältnisse die Wahl. Im letzteren Falle kann man nämlich zur Ausführung der Versuche eine kleine Selbstinduktion und eine große Kapazität oder eine kleine Kapazität und eine große Selbstinduktion nehmen; das letztere ist indessen vorzuziehen, da es unbequem ist, eine große Kapazität durch eine kleine Abstufung zu regulieren. Nimmt man eine Spule mit sehr großer Selbstinduktion, so wird die kritische Kapazität auf einen sehr kleinen Wert reduziert, möglicherweise reicht die Kapazität der Spule selbst aus. Es ist leicht, besonders wenn man gewisse Kunstgriffe beobachtet, eine Spule zu wickeln, durch welche der Wert der Impedanz auf den Ohmschen Widerstand allein reduziert

wird; für jede Spule gibt es natürlich eine Frequenz, bei welcher der größte Strom durch die Spule fließt. Die Beobachtung des richtigen Verhältnisses zwischen Selbstinduktion, Kapazität und Frequenz ist beim Betriebe von Wechselstromapparaten wie Transformatoren oder Motoren von Wichtigkeit, weil durch eine kluge Bestimmung der Elemente die Verwendung eines kostspieligen Kondensators unnötig geworden ist. Auf diese Weise ist es möglich, durch die Wicklung eines Wechselstrommotors unter den normalen Betriebsbedingungen den erforderlichen Strom mit einer niedrigen Spannung zu senden und den falschen Strom ganz zu beseitigen; und je größer der Motor ist, um so leichter läßt sich dies bewerkstelligen. Hiezu ist es aber notwendig, Ströme von sehr hohen Spannungen und hoher Frequenz zu verwenden ...

Eine Spule mit regulierbarer Primär- und Sekundärwicklung erweist sich bei Versuchen mit der disruptiven Entladung als zweckmäßig. Wenn wahre Resonanz erhalten wird, muß natürlich der Wellenbauch an dem freien Ende der Spule liegen."

An mehreren anderen Stellen desselben Vortrages wird gezeigt, wie einzelne Stromkreise bei den Experimenten mit Hochfrequenzströmen aufeinander abgestimmt werden. Bei der Erläuterung der Fig. 35 in dem Absatz über Stromkreis III b wurde ausdrücklich angegeben, daß der Sekundärkreis mit einem regulierbaren Kondensator versehen sein muß, um ihn auf den Primärkreis abzustimmen. An anderen Stellen gibt Tesla an, daß auch die Spulen zu diesem Zwecke regulierbar sein sollen. Durch Verwendung regulierbarer Apparate erreicht Tesla den großen Vorteil, daß die Kapazität des Kondensators und die Selbstinduktion der Spulen nicht von vornherein festgelegt zu werden brauchen, sondern daß man beliebige geeignete Kondensatoren und Spulen für die Versuche verwenden kann, durch deren genaue Einregulierung die gewünschten Frequenzen oder Wellenlängen erzeugt werden können.

Diese Methode der Einregulierung der Hochfrequenz-Stromkreise auf dieselbe Wellenlänge hat Tesla auch in seinem Patent 568.178 vom 20. Juni / 22. September 1896 beschrieben und darauf hingewiesen, daß es sehr wichtig ist, in mehreren Hochfrequenz-Stromkreisen genaue Abstimmung in bezug auf Resonanz zu verwirklichen. Da dieses Patent für alle Anwendungsgebiete der Hochfrequenzströme von grundlegender Bedeutung ist, wollen wir es hier ausführlich zitieren mit der Bemerkung, daß dasselbe namentlich für die Radiotechnik, welche mit Teslaströmen arbeitet und Wellenlängen, die den Teslaschwingungen entsprechen, verwendet, die Basis bildet; denn bei ihr kommt es sehr darauf an, einzelne Stromkreise genau aufeinander abzustimmen. Wir operieren heute bei allen Hochfrequenzapparaten nach den Methoden Teslas, die in diesem Patent beschrieben sind.

Tesla sagt im Patent unter anderem folgendes:

„In früheren Patenten habe ich eine Methode und Apparate zur Erzeugung von Hochfrequenzströmen gezeigt und beschrieben. Diese Apparate, in Verbindung mit einem Gleichstromspeisekreis, beruhen auf

folgenden Prinzipien: Die Gleichstromenergie wird periodisch in einen Stromkreis mit hoher Selbstinduktion geschickt, wo sie zur Ladung eines Kondensators dient, der durch einen Kreis kleiner Selbstinduktion entladen wird, in welchem sich die Mittel befinden, die dem Strom die notwendige Spannung geben, um erwünschte Effekte zu erzeugen.

Wenn wir die Bedingungen zur Erzielung dieses Resultates betrachten, so werden wir sehen, daß die Hauptelemente des Systems folgende sind: 1. Der Speisestromkreis, welcher auch als Lokalstromkreis betrachtet werden kann, der die periodischen Impulse liefert und den Stromkreis mit der hohen Selbstinduktion enthält und 2. der Stromkreis kleiner Selbstinduktion, durch welchen der Kondensator entladen wird und welcher entweder selbst als operativer Stromkreis benutzt werden oder in sich einen Kreis mit Apparaten enthalten kann, die den Strom ausnutzen oder induktiv mit einem Sekundärkreis, in welchem die Arbeitsstromkreise und Apparate enthalten sind, verbunden sein kann. Alle diese Stromkreise können mehr oder weniger untereinander verbunden sein, wir wollen sie aber wegen besserer Erklärung praktisch als voneinander getrennt betrachten und annehmen, daß sie mit einem Regulierapparat in Verbindung stehen, der abwechselnd den Kondensator mit dem Ladestromkreis in Verbindung bringt und mit dem Entladestromkreis oder mit dem Primärkreis eines Transformators, dessen Sekundärstromkreis die Apparate enthält, die der Strom betätigt. Meine jetzige Erfindung bezieht sich auf dieses System und bezweckt geeignete und ökonomische Mittel der Regulierung des Systems zu geben...

Es ist bekannt, daß jeder Stromkreis unter der Voraussetzung, daß sein Ohmscher Widerstand bestimmte Grenzen nicht überschreitet, seine eigene Schwingungsperiode ähnlich der Schwingung einer belasteten Feder hat. *Um den Stromkreis durch periodische Impulse, die ihm aufgezwungen werden, am wirkungsvollsten laden und entladen zu können, müssen die aufgezwungenen Frequenzen in bestimmtem Verhältnis zu der Frequenz des Stromkreises selbst stehen. Aus demselben Grunde muß die Frequenz des Entladestromkreises in ähnlichem Verhältnis zu den aufgezwungenen Impulsen oder zu der Frequenz des Ladestromkreises stehen. Wenn die Bedingungen so getroffen sind, daß sie dem Gesetz der harmonischen Schwingungen folgen, so sind die Stromkreise in Resonanz oder in elektromagnetischem Synchronismus und ich habe gefunden, daß diese Bedingung für mein System hohe Vorteile bietet. Ich richte daher in der Praxis die elektrischen Konstanten der Stromkreise so ein, daß diese Resonanzbedingung in normaler Arbeit annähernd erreicht ist. Um das zu sichern, gleiche ich die Anzahl der Stromimpulse pro Zeiteinheit, die ich in den Ladestromkreis schicke, mit der Frequenz des Ladestromkreises selbst aus und dasselbe Verhältnis wird zwischen dem Lade- und Entladestromkreis aufrecht erhalten. Jede Abweichung von diesen Bedingungen hat eine Verkleinerung der Wirkung zur Folge und ich benutze diese Tatsache, um die Wirkung durch Änderung der Frequenz der Impulse oder der verschiedenen Stromkreise zu regulieren.*

Da die Frequenz jedes gegebenen Stromkreises von dem Verhältnis seines Widerstandes, seiner Selbstinduktion und seiner Kapazität abhängt, kann die Änderung eines oder mehrerer dieser Elemente die Frequenzänderung des Stromkreises zur Folge haben. Demzufolge gibt es verschiedene Wege, um die Frequenz verschiedener Stromkreise meines Systems zu ändern; die besten und wirkungsvollsten Mittel, um die gewünschten Resultate zu erreichen, sind aber folgende: a) Änderung der Geschwindigkeit der aufgedrückten Stromimpulse oder derjenigen, die von der Stromquelle in den Ladestromkreis kommen, z. B. durch Änderung der Geschwindigkeit des Kommutators oder eines anderen Stromkontrollers; b) Änderung der Selbstinduktion des Ladestromkreises; c) Änderung der Selbstinduktion oder der Kapazität des Entladestromkreises...

In dem beschriebenen System kann man durch ganz geringe Änderung der Schwingungsperiode eines Stromkreises bei Beobachtung der angegebenen Vorschriften eine sehr weite Änderung des Effektes erzielen.

Um den größten Effekt in diesem System zu erzielen, ist es, wie ich das schon früher festgestellt habe, wesentlich, daß die Stromkreise, die ich als Lade- und Entladestromkreise bezeichnet habe, nicht nur in Resonanz miteinander sind, sondern daß die Frequenz möglichst hoch ist...

Hier ist eine Beschreibung für den Fall gegeben, daß Gleichstrom als Speisestrom zur Verfügung steht; dieselbe Methode der Regulierung mit demselben Resultat kann aber benutzt werden, wenn als Stromquelle Wechselstrom zur Hand ist."

Im Patent beschreibt Tesla weiter die benutzten Apparate, die aus regulierbaren Spulen und Kondensatoren bestehen, deren Regulierfähigkeit weitgehende Ansprüche befriedigt.

Für die Hochfrequenz-Stromkreise benutzt Tesla verschiedene Kondensatoren eigener Konstruktion und Erfindung, die gewisse Vorteile aufweisen und von ihm ebenfalls patentiert sind.

Im Patent 464.667 vom 1. August / 8. Dezember 1891 gibt er an, daß gewöhnliche Kondensatoren in seinem Hochfrequenzsystem gewisse Nachteile aufweisen, weil das bei ihnen benutzte Isoliermaterial in bezug auf Isolation nicht beständig ist und infolge dadurch bedingter Verluste die Kapazität des Kondensators veränderliche Werte annimmt und genaue Abstimmung unmöglich macht. Aus diesem Grunde nimmt er ausgekochtes Öl für seinen Kondensator. Er sagt im Patent darüber folgendes:

„Ich habe bei meinen Versuchen gefunden, daß Isoliermaterial wie Glas, Glimmer, überhaupt solche Körper, die sehr hohe spezifische Induktionskapazität besitzen, für solche Apparate, bei denen Ströme hoher Frequenz und hoher Spannung zur Verwendung gelangen, weniger geeignet sind als solche, die hohes Isolationsvermögen und zugleich geringere spezifische Induktionskapazität besitzen. Ich fand auch, daß es sehr erwünscht sei, alle gasförmige Materie von den Apparaten und jeden Zutritt derselben zu den elektrisierten Flächen fernzuhalten, um

die Erhitzung durch das Bombardement der Moleküle und den daraus folgenden Verlust oder eine Beschädigung zu verhüten. *Ich habe gefunden, daß ich diese Resultate erzielen und Kondensatoren hoher Wirksamkeit und Zuverlässigkeit herstellen kann durch Anwendung des Öls als Dielektrikum.* Es ist keine Spezialkonstruktion des Kondensators erforderlich, *ich benutze aber einen solchen, in dem der Abstand zwischen den Platten regulierbar ist, und in vielen Fällen hat sich das von großem Vorteil gezeigt.* Es ist bekannt, daß das Öl isolierende Eigenschaften besitzt, ich habe aber besondere Eigenschaften in den Ölen entdeckt, welche sie befähigen, bei den Kondensatoren dasjenige zu erreichen, was bis jetzt nicht möglich war."

Im Patent 567.818 vom 17. Juni / 15. September 1896 beschreibt Tesla einen neuen Kondensator, in welchem Gase oder atmosphärische Luft vollkommen ausgeschlossen sind und in dem die leitenden Flächen aus leitenden Flüssigkeiten bestehen. Tesla gibt an, daß solche Kondensatoren mit besonderem Vorteil bei Hochfrequenzströmen benutzt werden können, weil dieselben konstante Temperatur behalten und für die Erzeugung der Hochfrequenzströme von wesentlichem Vorteil sind. Diese Kondensatoren haben den weiteren Vorzug, daß sie stets konstante Kapazität haben, die weitgehend regulierbar ist.

Durch solche regulierbare Öl- und Flüssigkeitskondensatoren und regulierbare Induktions- und Selbstinduktionsspulen ist eine genaue Abstimmung mehrerer gekoppelter Hochfrequenz-Stromkreise voll gesichert, so daß genaue Resonanz im Betrieb unabhängig von der Höhe der verwendeten Frequenzen und Spannungen erhalten werden kann. Alle Hochfrequenzexperimente Teslas basieren auf diesen Entdeckungen.

3. Lose Koppelung. Verstärkung der freien Schwingungen.

Das dritte Problem, welches sich auf Erzielung möglichst freier Schwingungen im Arbeitsstromkreis und möglichst hochperiodiger, verstärkter ungedämpfter Schwingungen bezieht, ist durch verschiedene neue Entdeckungen im Zusammenhang mit den hier beschriebenen Entdeckungen und Apparaten gelöst worden.

Als wichtigste Entdeckung in dieser Richtung sind die lose Koppelung einzelner Stromkreise und die flachen und konischen Spiralspulen für die Hochfrequenzstromkreise anzusehen. Tesla hat durch Versuche festgestellt, daß freie Schwingungen im Arbeitsstromkreis ermöglicht und wesentlich erleichtert werden, wenn der Koppelungsgrad verhältnismäßig klein und regulierbar gewählt wird, so daß jede Rückwirkung der einzelnen Stromkreise aufeinander unterbleibt.

Bei einem gewöhnlichen Tesla-Transformator mit enger Koppelung der Schwingungskreise und mit gewöhnlichem ungelöschten Funken sind die Bedingungen für die Resonanz sehr kompliziert. Hier spielt die Rückwirkung der Stromkreise aufeinander eine wesentliche Rolle und ist genaue Abstimmung auf Resonanz infolgedessen nicht möglich. Die Resonanzkurve ist nicht scharf ausgeprägt, sondern doppelt gekrümmt und wir haben in beiden Kreisen Weilen, die ihre Amplitude periodisch variieren, wodurch die Resonanz gestört wird. Selbst wenn

die Dämpfung in beiden Stromkreisen noch so klein ist, kann das nicht verhindert werden, bei starker Dämpfung ist aber die Resonanz überhaupt nicht möglich. Die Dämpfung ist im Primärkreis wegen des Funkens wesentlich größer als im Sekundärkreis. Nach theoretischen Untersuchungen des berühmten Physikers Drude¹⁾ kann man die Dämpfung dadurch wesentlich reduzieren, daß man kurze Funkenstrecken nimmt und Kondensatoren gebraucht, die frei von Bürstentladungen sind, was nur erreicht werden kann, wenn man die Kondensatoren in Öl bettet. Zu diesen Resultaten ist aber Tesla, wie soeben gezeigt wurde, schon lange vorher gekommen und hat deshalb und aus wirtschaftlichen und anderen Gründen Serienfunkenstrecken mit sehr kleinen Strecken und regulierbaren Ölkondensatoren und auch die übrigen Löschmethoden sowie verschiedene Rotationsoszillatoren erfunden. Die Oszillationen aus solchen Apparaten ermöglichen nur dann vollkommene Resonanz, wenn der Primärkreis durch den Sekundärkreis überhaupt nicht beeinflusst werden kann. Durch plötzliches Abreißen des Lichtbogens und Funkens wird das nicht voll erreicht. Durch viele Versuche kam Tesla zu der wichtigen neuen Entdeckung, daß die Koppelung der beiden Kreise nicht sehr eng sein darf. Die Spulen des Tesla-Transformators müssen gegeneinander verschoben werden können. Tesla hat das in vielen seiner Experimente festgestellt und in mehreren Artikeln 1896 in „The Electrical Review“ betont²⁾. Wir finden darüber auch in seinem epochalen Vortrag vor der amerikanischen elektrotherapeutischen Gesellschaft im Jahre 1898, welchen wir im neunten Kapitel im Wortlaut bringen, unter anderem folgendes: „Besondere Vorteile werden durch ausgezeichnete Regulierung gewährt, die durch einfache Änderung des Abstandes zwischen der Primär- und Sekundärspule erfolgt. Harmonische Schwingungen kommen am besten zum Ausdruck, wenn die Sekundärspule in gewisser Entfernung von der primären liegt... Dadurch werden freie Oszillationen erleichtert und der Synchronismus immer hergestellt.“

Die lose Koppelung erleichtert demnach freie Oszillationen und ermöglicht ungedämpfte oder ganz schwach gedämpfte, lang andauernde Wellen großer Amplitude, sie bedingt aber starke Kraftlinienstreuung und demzufolge ziemliche Verluste bei der Energieumwandlung.

Um diese Verluste auf das Mindestmaß zu reduzieren, hat Tesla die Hochfrequenzspulen flach und konisch in der Form einer Spirale ausgebildet und sie ineinander oder nebeneinander induktiv gekoppelt, wodurch die Kraftlinienstreuung fast gänzlich vermieden und der Grad der Koppelung für freie Schwingungen ausreichend wird, während die freien Schwingungen enorm verstärkt werden.

Diese großen Entdeckungen sind ebenfalls in verschiedenen Patenten beschrieben, und zwar namentlich in den Patenten 645.576 und 649.621 vom 2. September 1897, im Patent 787.412 vom 15. Mai 1900 und im Patent 593.138 vom 20. März 1897, worin Tesla der Schutz auf spiral-

¹⁾ Drude, Annalen der Physik 1904, pag. 512: „über induktive Erregung zweier elektrischer Schwingungskreise. Tesla-Transformatoren und drahtlose Telegraphie.“

²⁾ Siehe: „The Electrical Review“, Vol. 28, Nr. 17, pag. 211, vom April 1896.

förmige Transformatoren erteilt wurde. Durch diese Spulenformen werden die Schwingungen auch verstärkt.

Obwohl sich diese Patente auf die Radiotechnik beziehen und im Abschnitt über Radiotechnik ausführlich herangezogen werden, wollen wir doch aus dem Patent 787.412, weil es hieher gehört, folgendes zitieren:

„Um die elektrische Bewegung im Sekundärstromkreis wie nur möglich zu verstärken, ist es wesentlich, daß die induktive Verbindung zwischen dem Primärkreis *A* und dem Sekundärkreis *C* nicht sehr intim sei, wie das bei gewöhnlichen Transformatoren der Fall ist; sie sollen im Gegenteil lose gekoppelt sein, um freie Oszillationen zu gestatten, und das will heißen, daß die gegenseitige Induktion klein sein soll. Die Spiralförmigkeit der Spule *C* sichert diese Vorteile, während die Windungen, die in der Nähe der Primärspule *A* liegen, starker induktiver Wirkung ausgesetzt sind und eine hohe elektromotorische Kraft am Anfang sichern. Wenn diese Anordnungen und Verhältnisse sorgsam erfüllt sind ... werden elektrische Bewegungen im Sekundärkreis enorm verstärkt ... Ich habe in der Praxis gefunden, daß es auf diese Weise möglich ist, elektrische Bewegungen zu erzeugen, die vieltausendmal größer sind als die Anfangsbewegungen ..."

In seinem Patent 685.012 vom 21. März 1900 gibt Tesla ein weiteres Mittel an, wie die Intensität der elektrischen Oszillationen verstärkt werden kann. Obwohl sich auch dieses Patent in erster Linie auf die Radiotechnik bezieht, wollen wir doch einiges aus demselben an dieser Stelle zitieren, weil es mit dem hier behandelten Problem in direkter Verbindung steht.

Tesla sagt in diesem Patent unter anderem folgendes:

„In vielen wissenschaftlichen und praktischen Anwendungen der elektrischen Impulse oder Oszillationen — wie z. B. in den Systemen der drahtlosen Nachrichtenübertragung auf weit« Entfernungen — ist es von großer Bedeutung, die Stromimpulse oder die Schwingungen, die in den Stromkreisen des Senders und des Empfängers und namentlich des letzteren hervorgerufen werden, so weit als irgend möglich zu verstärken.

Es ist bekannt, daß, wenn man elektrische Impulse einem Stromkreis, der frei oszillieren kann, aufzwingt, die Intensität der in dem Stromkreis entwickelten Oszillationen von der Größe seiner physikalischen Konstanten und vom Verhältnis der Periodenzahlen der aufgezungenen und der freien Oszillationen abhängig ist. Um möglichst gute Resultate zu erzielen, ist es notwendig, daß die Periodenzahl der aufgezungenen und der freien Oszillationen dieselbe ist; denn unter diesen Bedingungen ist die Intensität der letzteren am größten, hängt hauptsächlich von der Induktanz und vom Widerstand des Stromkreises ab und ist mit der ersten direkt und mit diesem indirekt proportional. Um die Impulse oder die in dem Stromkreis erregten Oszillationen zu verstärken — mit anderen Worten: um größte Stromstärke oder elektrische Spannung in ihnen hervorzurufen —, ist es erwünscht, ihre

Induktanz so *groß* als möglich und ihren Widerstand so *klein* als möglich zu wählen. Mit Rücksicht hierauf habe ich Leiter einer Spezialform von verhältnismäßig sehr großer Oberfläche erfunden und gebraucht; ich habe aber gefunden, daß bestimmte Grenzen in bezug auf Erhöhung der Induktanz und Reduzierung des Widerstandes bestehen. Das wird man verstehen können, wenn man berücksichtigt, daß in einem frei oszillierenden Stromkreis ein Steigen des Stromes oder der Spannung der Frequenz der Stromimpulse proportional ist, während eine hohe Induktanz niedrige Frequenz bedingt. Andererseits kann die Vergrößerung der Oberfläche des Leiters zwecks Reduzierung des Widerstandes nicht über gewisse Grenzen gehen, weil es dann wenig Zweck hat, da die elektrischen Oszillationen, namentlich solche sehr hoher Frequenz, nur auf der Oberfläche der leitenden Schicht fließen; obwohl man diesen Mißstand durch Anwendung von dünnen Bändern, Röhren oder gelitzten Kabeln teilweise beheben kann, kommen in der Praxis Mängel anderer Art vor, die den Gewinn mehr als aufheben....

Es ist eine bekannte Tatsache, daß der elektrische Widerstand bei Metalleitern mit der Temperatur steigt, und in Anbetracht dessen hat man sehr oft Spulen und Teile derselben gekühlt, um die Ökonomie zu erhöhen und die Kosten der Konstruktion und der Erhaltung der Apparate zu reduzieren.

Ich habe entdeckt, daß ein Stromkreis, der für freie Schwingungen eingerichtet ist, bei niedriger Temperatur wesentlich stärkere und länger dauernde Schwingungen hergibt, und ich bin dadurch imstande, verschiedene Resultate zu erzielen, die bis jetzt ganz unmöglich waren. Kurz gesagt, besteht meine Erfindung in der Hervorbringung großer Verstärkung der Intensität und der Dauer der Oszillationen, die in einem freischwingenden oder Resonanzstromkreis hervorgerufen werden, und zwar durch Erhaltung des Stromkreises auf einer niedrigen Temperatur. Diese meine Erfindung kann in allen Fällen ausgenutzt werden, wo es darauf ankommt, die Intensität und die Dauer der freien Oszillationen sehr hoch zu verstärken; sie kann aber mit besonderem Vorteil dort benutzt werden, wo frei schwingende Kondensatorentladungen in Betracht kommen.

Die beste Methode, um diese Erfindung zu verwirklichen, besteht nach meiner Erfahrung darin, daß man die frei schwingenden Stromkreise, welche auf niedriger Temperatur gehalten werden sollen, durch ein geeignetes kühlendes Medium umgibt, das aus flüssiger Luft oder einem anderen Medium besteht, und um aus dieser Erfindung größte Vorteile ziehen zu können, müssen die Stromkreise so konstruiert sein, daß größtmögliche Selbstinduktion und kleinster praktischer Widerstand genommen werden. Ich habe in praktischen Beobachtungen gefunden, daß man elektrische Spannungen im erregten Stromkreis vielmal größer hervorbringen kann, als das bis jetzt möglich war."

Verschiedene andere Patente beziehen sich ebenfalls auf Verstärkungen von elektrischen Schwingungen und werden im Abschnitt über Radiotechnik herangezogen.

4. Vakuumröhre als Erzeuger von Hochfrequenzschwingungen.

Zu den hier behandelten Methoden Teslas zur Erzeugung der Teslaschwingungen kommt in neuester Zeit noch eine Methode hinzu, die in den zwei letzten Jahrzehnten zu besonderer Vollkommenheit ausgebildet wurde. Das ist die Methode der Erzeugung von Hochfrequenzströmen mit der Elektronröhre mit drei Elektroden, die nicht von Tesla stammt, sondern von mehreren Erfindern in Europa und Amerika, in erster Linie vom bekannten deutschen Erfinder Meissner und vom amerikanischen Erfinder Lee de Forest; aber selbst diese Methode hat ihren Ursprung in den Forschungen Teslas, wie wir das hier kurz andeuten wollen.

Wir haben vorne angegeben, daß die fünfte Methode von Tesla, Hochfrequenzströme zu erzeugen, darin besteht, daß er den Funken anstatt in der Luft in anderen Medien erzeugt, und zwar auch in den Vakuumröhren. In den Hochfrequenzexperimenten von Tesla sind mit Vakuumröhren, die bis zu einem sehr hohen Grad evakuiert waren, verschiedene Versuche ausgeführt, um mit ihnen Lichteffekte und andere Phänomene hervorzubringen. Da er für die Erzeugung der Hochfrequenzströme alle Mittel ausnutzte, so ist es selbstverständlich, daß er auch auf die Idee kam, hochevakuierte Röhren für diesen Zweck zu verwenden. Er hat tatsächlich solche Röhren zur Erzeugung von Hochfrequenzströmen mit Erfolg verwendet und es ist ihm praktisch gelungen, Hochfrequenzschwingungen mit Vakuumröhren mit zwei Elektroden bei sehr hohem Vakuum zu erzeugen, wie das aus dem bereits zitierten Abschnitt seines Vortrages vor dem Franklin-Institut hervorgeht. Tesla sagt darin ausdrücklich folgendes:

„Das ideale Medium für eine Entladungsstrecke sollte nur auseinanderbersten und die ideale Elektrode sollte aus irgendeinem Material sein, welches nicht aufgelöst werden kann.... Ein Medium, das nur bersten würde, wenn es elektrostatisch zusammengepreßt wird — und dies kann möglicherweise bei einem vollkommenen Vakuum, d. h. reinem Äther, der Fall sein —, würde einen sehr geringen Energieverlust in der Entladungsstrecke bedingen, so gering, daß er, wenigstens theoretisch, vollständig zu vernachlässigen wäre, weil ein Bersten durch eine unendlich kleine Verschiebung hervorgebracht werden kann. *Indem ich eine mit zwei Aluminiumelektroden versehene längliche Glasbirne mit der größten Sorgfalt evakuierte, gelang es mir, ein solches Vakuum zu erzeugen, daß die sekundäre Entladung einer disruptiven Entladungsspule disruptiv in der Form feiner Funkenströme durch die Glasbirne hindurchging*... Dieses außerordentlich hohe Vakuum konnte nur eine sehr kurze Zeit erhalten werden.“

Aus diesen Worten Teslas geht klar hervor, daß er den ersten Erzeuger der Hochfrequenzströme mit einer sehr hoch evakuierten Vakuumröhre gegeben hat, welcher naturgemäß noch sehr unvollkommen war, weil das hohe Vakuum in der Röhre in der damaligen Entwicklung der Technik sehr schwer aufrechtzuerhalten war¹⁾.

¹⁾ Die Technik der Vakuumröhre ist hauptsächlich Anfang dieses Jahrhunderts entwickelt worden. Sie ermöglichte die Quecksilberdampflampe, welche von Cooper Hewitt 1904 für praktische Zwecke geschaffen wurde.

Es ist aber auf Grund der vorstehenden Ausführungen kein Zweifel daran möglich, daß die Entwicklung der Vakuumröhre als Schwingungserzeuger auf Tesla und auf seine Arbeiten zurückführt. Wir wissen heute, daß eine sehr hoch evakuierte Röhre von der Kathode die Elektronen wegschleudert, und die Anwendung der Heizkathode bedeutet nichts anderes als ein technisches Mittel, um die Produktion der Elektronen an der Kathode zu verstärken.

Die Gitterelektrode, die der Elektronröhre ihre jetzige Bedeutung gegeben hat, ist auf eine andere Erfindung Teslas zurückzuführen, nämlich auf die Anwendung des magnetischen Feldes, in welchem eine Vakuumröhre mit zwei Elektroden zur Erzeugung von Hochfrequenzströmen benutzt werden kann. Tesla sagt nämlich in demselben Vortrag folgendes:

„Die Luft kann auch durch Verdünnung zu einem schwächeren Dielektrikum gemacht werden. Entlader dieser Art wurden von mir ebenfalls benutzt, und zwar in Verbindung mit einem Magnet. Zu diesem Zwecke ist eine weite Röhre mit starken Kohlen- oder Metallelektroden versehen, zwischen denen die Entladung vor sich geht, während die Röhre in ein kräftiges magnetisches Feld gebracht wird ...“

„... Bei einigen weiten Röhren, die mit starken, an Platindrähten befestigten Kohlenblöcken versehen waren und die bei Versuchen mit der disruptiven Entladung an Stelle der gewöhnlichen Luftstrecke benutzt wurden, wurde beobachtet, daß die Kohlenteilchen unter der Wirkung des kräftigen magnetischen Feldes, in welchem die Röhre sich befand, in regelmäßigen feinen Linien in der Mitte der Röhre abgelagert wurden¹⁾.“ ...

Wir wollen mit dieser Feststellung selbstverständlich die Verdienste der bekannten Forscher Lee de Forest, Meissner, Lieben, Langmuir, Armstrong, Siegmund Strauß und anderer nicht verkleinern, denn jeder von ihnen hat für die Entwicklung der Vakuumröhre als Hochfrequenz-erzeuger sein Bestes gegeben, was man nur dann richtig einschätzen kann, wenn man berücksichtigt, welche Entwicklung die Technik durchmachen mußte, bis wirklich brauchbare, leistungsfähige, hochevakuierte Elektronröhren als Schwingungserzeuger gebaut werden konnten. Wir wollen nur feststellen, daß auch auf diesem großen Gebiet die ersten Arbeiten auf Tesla zurückzuführen sind, Arbeiten, die ohne jeden Zweifel experimentell erwiesen haben, daß als Erzeuger von Hochfrequenzströmen auch eine Vakuumröhre ernstlich in Frage kommt.

Daß Tesla den Ausbau der Vakuumröhre als Schwingungserzeuger nicht weiter verfolgt hat, ist ohne weiteres erklärlich, weil er mit seinen anderen Oszillatoren mit unvergleichlich weniger Mühe und Unkosten solche Leistungsfähigkeit und Wirtschaftlichkeit erreicht hat, daß er imstande war, selbst bei einem Wirkungsgrad bis zu 85% beliebige Leistungen und beliebige Periodenzahlen bei der Transformation der Hochfrequenzschwingungen zu erreichen.

¹⁾ Siehe: Martin-Maser, S. 312, 316, 380.

C. Zusammenfassung und Diskussion.

Wir haben in diesem Kapitel nur einen Teil der Arbeiten Teslas auf dem Gebiete der Hochfrequenztechnik dargestellt. Die praktischen Anwendungen der Teslaströme oder Schwingungen und Teslas diesbezügliche Arbeiten werden wir in den nächsten Kapiteln bringen.

Die Zitate aus den Patenten und Vorträgen Teslas vor maßgebenden wissenschaftlichen Kreisen zeigen, wie grundlegend und umfangreich das Werk Teslas auf dem Gebiete der Hochfrequenztechnik ist. Lange schon bevor Barkhausen in seinem Buche „Das Problem der Schwingungserzeugung“ die erste umfassende Behandlung des Problems der Hochfrequenzstromerzeugung gegeben hat, war Tesla die praktische Verwirklichung mit den damals verfügbaren experimentellen Mitteln gelungen. Nicht nur die Grundlagen für die Erzeugung der Hochfrequenzströme hat er gegeben, sondern eine ganze Technik mit allen erforderlichen wissenschaftlichen Untersuchungen und praktischen Verwertungen ist von ihm in zehnjähriger zäher Arbeit geschaffen worden. Seinem Werk auf dem Gebiete der Drehstromtechnik ist ein gleichwertiges Werk gefolgt, welches genau so systematisch und allumfassend ist wie das erste. Wenn wir in den nächsten Kapiteln seine Arbeiten für die Ausnutzung seiner Resultate auf verschiedenen Anwendungsgebieten der Teslaströme, namentlich in der Radiotechnik, in der Elektromedizin und in verschiedenen anderen Richtungen bringen, wird es erst klar, weshalb Tesla jahrelang an der Lösung der verschiedensten Grundprobleme der Hochfrequenztechnik so unentwegt und zielbewußt gearbeitet hat und weshalb er von Jahr zu Jahr bestrebt war, immer leistungsfähigere und vollkommener Oszillatoren und Schwingungskreise zu bauen.

Bevor wir jedoch dazu übergehen, das fruchtbare Feld der Anwendung der Teslaschwingungen zu besprechen, wollen wir mit einigen Worten die wesentlichsten Entdeckungen, die in diesem Kapitel vorgebracht wurden, zusammenfassen.

Vor Tesla haben wir den Funkeninduktor, den Kondensator und den Funken. Die Natur des Funkens war erforscht, und es waren theoretische und photographische Beweise geliefert, daß der Funke zwischen den Kugeln der Funkenstrecke hin- und heroszilliert. *Hertz verwendet den Funken, um in der Sekunde einige hundert zirka 1 m lange Wellen zu erzeugen und um mit solchen Oszillationen elektrische Wellen im Raume nachzuweisen und die Richtigkeit der Maxwellschen Theorie zu bestätigen. Der Funke dient also für Experimente, die den Zusammenhang der Elektrizität mit der Optik herstellen* und gleiche Gesetzmäßigkeit für die Ausbreitung der Licht- und der elektromagnetischen Wellen im Raume nachweisen sollen. Weitere Bedeutung erlangt der Funke auch bei den Experimenten der nach Hertz operierenden Gelehrten nicht.

Erst Tesla entdeckt den hochfrequenten Strom, richtige hochfrequente Oszillationen und ihre Bedeutung für verschiedene wissenschaftliche und praktische Phänomene und Zwecke. Der Weg, den Tesla bei dieser unwälzenden Entdeckung gegangen ist, war ein ganz anderer. Tesla

war bei der Speisung von Bogenlampen mit seinen Drehstromgeneratoren auf die Idee gekommen, mit höheren Frequenzen die Geräusche des Lichtbogens auszuschalten, und so entwickelte er seine ersten und schnell darauf alle Typen von Hochfrequenzgeneratoren, erforschte alle Methoden, um leistungsfähige Hochfrequenzströme in ihnen zu erzeugen, und entdeckte in seinem Asynchrongenerator ein wirksames Mittel, um die Grundfrequenz zu vervielfachen. *Erst als er bei seinen Experimenten mit solchen Generatoren die große Entdeckung machte, daß ein Kondensator imstande ist, beliebige elektrische Energie in Hochfrequenzenergie zu transformieren und in der neuen Technik die Rolle des Transformators zu übernehmen, erst dann stellte er das Problem auf, ob und wie mit einem Kondensator und einer Funkenstrecke Hochfrequenzströme erzeugt werden können.*

In den Hochfrequenzforschungen Teslas ist demnach die Verwendung des Kondensators und der Funkenstrecke zur Erzeugung der Hochfrequenzströme der zweite Schritt, der dritte die Anwendung eines Transformators, um die Hochfrequenzströme auf beliebige Spannungen und Stärken zu transformieren.

Durch diese Entdeckungen erst werden die Grundlagen für Teslas weitere Arbeiten gelegt, die der Physik und Elektrotechnik neue Begriffe liefern. Der Thomsonsche Schwingungskreis wird in den Begriff induktiv gekoppelter Schwingungskreise erweitert. Die Begriffe Resonanz und freie Schwingungen erhalten eine umwälzende Bedeutung. Hochfrequenzlichtbogen, singender Lichtbogen, Serienfunkenstrecke, Löschfunke, tönender Funke, Rotationsoszillator, Vakuumröhre als Schwingungserzeuger, flache Spiralspule, konische Spiralspule, verstärkte, schwachgedämpfte und ungedämpfte Schwingungen, Quecksilberszillator, Hautwirkung, Impedanzerscheinungen sind noch einige weitere Ausdrücke, die neue wissenschaftliche und technische Begriffe bedeuten.

Für die Schaffung und Erforschung aller dieser in der Physik und Elektrotechnik heute fest fundierten Begriffe war geniale Intuition und schöpferische Phantasie notwendig, und diese bewies die in unserem Kapitel kurz dargestellte Arbeit Teslas in höchstem Maße.

Trotz solcher Leistung sind alle diese Begriffe in der Wissenschaft und Technik bis heute noch nicht an den Namen Teslas gebunden, und deshalb soll eine kurze Diskussion manches ins richtige Licht stellen und einige Irrtümer aufklären.

Wir haben bereits am Anfang dieses Kapitels vorausgeschickt, daß dem Begriff Teslaströme oder Teslaschwingungen eine viel umfassendere Bedeutung zukommt. Alle induktiv gekoppelten Hochfrequenzschwingungskreise sind Tesla-Schwingungskreise, denn er hat sie zuerst entdeckt, entwickelt, patentiert und auch praktisch ausgenutzt. Ob die Erregung derselben durch den Löschfunken, durch den elektromagnetisch gelöschten Lichtbogen, durch Hochfrequenzmaschinen, durch die Rotationsoszillatoren, durch die Vakuumröhre oder durch Unterbrecher in einer Gasatmosphäre geschieht, ist gleichbedeutend, denn alle diese Erregungsmethoden hat ebenfalls Tesla zuerst entdeckt, entwickelt, paten-

tiert und praktisch ausgenutzt. Es ist auch gleichbedeutend, ob zur Hochfrequenzerzeugung Gleichstrom oder Wechselstrom genommen wird, ob die Funkenstrecke mit dem primären Schwingungskreis in Serie oder parallel geschaltet wird und ob der Arbeitskreis hoher oder niedriger Spannung ist, denn die Fig. 35 und die Erläuterung zu derselben aus dem Vortrag Teslas vor dem Franklin-Institut beweisen, daß Tesla alle möglichen Schaltungen, Stromarten und Spannungen vorgesehen hat. Seine vielen teilweise zitierten Patente bekräftigen dasselbe. Dies beweist aber, daß Tesla der erste war, der sowohl schwach gedämpfte als auch ungedämpfte Schwingungen erzeugt hat. Genau so steht es aber mit der Abstimmung der Hochfrequenz-Stromkreise auf Resonanz, mit den Reguliermethoden dazu, mit der losen Koppelung der Induktionsspulen, mit der Einregulierung ihres gegenseitigen Abstandes, mit freier Schwingung im Arbeitsstromkreis und mit der Verwendung von spiralförmigen Spulen und von regulierbaren Ölkondensatoren und Spulen. Alles ist zuerst von Tesla nicht nur entdeckt und entwickelt, sondern auch in größtem Umfange patentiert und ausgenutzt worden.

Wir wollen im Interesse der wissenschaftlichen Wahrheit folgende Fälle einzeln hervorheben:

1. Der Hochfrequenz-Lichtbogen wird allgemein im Zusammenhang mit den Namen Duddell, Poulsen und Simon erwähnt. Dabei ist es Tatsache, daß Duddell seine Experimente erst 1900 und Poulsen seine erst 1903 ausgeführt, während Simon seine Untersuchungen 1905—06 veröffentlicht hat. Duddell verwendet bei seinen Experimenten einen Kondensator und eine Selbstinduktionsspule in Serie und schaltet den Lichtbogen parallel zu denselben. Er verwendet keine Mittel, um den Lichtbogen künstlich zu unterbrechen. Poulsen benutzt jedoch einen Elektromagneten dazu, kühlt die Kupferelektrode mit Wasser und läßt den Lichtbogen in dem gut wärmeleitenden Wasserstoffgas brennen. Die von Duddell erreichte Periodenzahl betrug etwa zehntausend, während Poulsen hunderttausend und mehr Perioden erzielte. Die mit dem Lichtbogen erzeugten Schwingungen sind ungedämpft, weil in dieser Schaltungsweise der Verbrauch der Energie nach jeder Periode aus der Gleichstromquelle erneuert wird. Die Periodenzahl des Schwingungskreises muß der Anzahl der Unterbrechungen des Lichtbogens gleich sein, wenn reine, ungedämpfte Schwingungen genommen werden sollen. Diesen Tatsachen gegenüber steht die Tatsache, daß Tesla in seinem Vortrag vor dem Franklin-Institut 1893, welcher sowohl in verschiedenen Fachzeitschriften als auch in genauem Wortlaut im Buche von Th. C. Martin in Amerika 1893 und auch in deutscher Übersetzung von H. Maser 1895 veröffentlicht wurde, nicht nur seine Experimente mit dem Hochfrequenzlichtbogen beschrieben, sondern auch das Schalt-schema und die Abbildungen gegeben hat, die wir in diesem Kapitel ebenfalls gebracht haben; daraus geht klar hervor, daß Tesla schon Anfang 1893 seinen elektromagnetisch und durch künstlichen Luftzug gelöschten und gekühlten, mit Gleichstrom hoher Spannung gespeisten und zum Schwingungskreis parallel geschalteten Lichtbogen voll beschrieben und Experimente mit demselben veröffentlicht hat. Er sagt

dabei ausdrücklich, daß der Lichtbogen infolge schneller Unterbrechungen einen musikalischen Ton liefert, daß die Vorschaltung einer großen Selbstinduktionsspule notwendig ist und daß sowohl Metall- als auch Kohlenelektroden genommen werden können. In seinem zitierten Patent 611.719 vom 10. Dezember 1897 / 4. Oktober 1898 gibt Tesla ferner an, daß die Unterbrechungen des Lichtbogens vorteilhaft nicht in einer Atmosphäre, wo Sauerstoff vorhanden ist, stattfinden sollen, sondern in flüssigen Medien oder noch besser in inerte Atmosphäre unter Druck, wobei er ausdrücklich feststellt, daß er bei seinen Versuchen auch Kohlenwasserstoff mit großem Vorteil verwendet hat.

Durch diese Arbeiten hat Tesla einen vollkommenen Hochfrequenz-Lichtbogen geschaffen, und können daher weder Duddell noch Poulsen als selbständige Entdecker oder Erfinder des Hochfrequenz-Lichtbogens in Frage kommen.

Um auch der Einwendung zu begegnen, daß Tesla etwa keine ungedämpften Schwingungen mit dem Lichtbogen erzeugt haben mag, müssen wir auf sein hier zitiertes Patent 568.178 vom 20. Juni / 22. September 1896 hinweisen, in welchem die Reguliermethoden der gekoppelten Stromkreise beschrieben sind. Darin steht es ausdrücklich, daß gerade bei Gleichstrom die Anzahl der Stromunterbrechungen mit der natürlichen Periodenzahl der Hochfrequenz-Stromkreise gleich gemacht wird, oder daß zwischen denselben ein bestimmtes Verhältnis eingehalten wird. Das bedeutet aber, daß dabei ungedämpfte oder schwach gedämpfte Schwingungen erzeugt werden, je nachdem die Anzahl der Impulse oder Unterbrechungen gleich oder kleiner ist als die natürliche Periodenzahl der Schwingungskreise. Da Tesla in seinen Unterbrechern bis zu 100.000 und auch mehr Unterbrechungen in der Sekunde erzeugte, gelangen ihm auch ungedämpfte Schwingungen solcher Periodenzahl; denn aus dem Gleichstromkreis wird dem Schwingungskreis bei jeder Unterbrechung dauernd Energie nachgeliefert, so daß die Amplitude der Schwingungen dieselbe bleibt. Werden die Stromkreise jedoch auf bedeutend höhere Frequenz abgestimmt, so entstehen ganz schwach gedämpfte Schwingungen, die ebenfalls praktisch als ungedämpft angenommen werden können; denn durch ständige Erneuerung der verbrauchten Energie in regelmäßigen Zeitabständen wird eine ziemliche Gleichförmigkeit der Amplitude der einzelnen Schwingungen gewährleistet.

2. Der Löschfunke oder die Serienfunkenstrecke ist allgemein unter dem Namen Wien bekannt, es werden aber auch die Namen von Lepel, Peukert und andere genannt. In der Literatur wird angeführt, Wien habe im Jahre 1906 entdeckt, daß ein Funke sehr schnell erlischt, wenn er zwischen zwei oder mehreren leitenden Metalloberflächen überspringt. Ein solcher Funke wird deshalb Löschfunke genannt. Da bei mehreren hintereinandergeschalteten Funkenstrecken das Resultat noch wesentlich besser ist, so werden mehrere solcher Funkenstrecken Serienfunkenstrecken genannt. Diese Entdeckung ist in konstruktiver Beziehung auf viele Weisen verwirklicht und ausgenutzt worden.

Demgegenüber steht es fest, daß Tesla auch die Serienfunkenstrecke

oder den Löschfunken in seinem Vortrag vor der Royal Institution 1892 vorgeführt hat, wie das aus den Zitaten am Anfang des Kapitels und aus den Figuren 33 und 34 ersichtlich ist.

Demzufolge gebührt auch hier Tesla die Priorität.

3. Genau so steht es mit den Rotations-Oszillatoren und Rotations-Unterbrechern. Während bei den Rotations-Oszillatoren sehr oft die Namen Fessenden, Marconi, Fleming und vieler anderer genannt werden, finden wir in den Lehrbüchern der Physik (z. B. Grimsehl 1923, S. 342) sehr oft bei der Besprechung der Unterbrecher für die Induktionsapparate Motor- und Turbinenunterbrecher ausführlich besprochen, die verschiedenste Konstruktionen mit Quecksilberstrahl usw. darstellen, ohne daß irgendein Erfindername dabei erwähnt wird.

Ohne hierauf näher einzugehen, wollen wir hiemit feststellen, daß das alles selbstverständlich Teslas Erfindungen sind, die hier ausführlich besprochen wurden. Weder Fessenden, noch Marconi, noch Fleming, noch andere kommen auf diesem Gebiete als unabhängige Erfinder in Betracht.

Ebenso wird vielfach behauptet, daß Fessenden die lose Koppelung, daß andere wieder regulierbare Kondensatoren, spiralförmige, konische und Flachspulen und viele andere in diesem Kapitel ausführlich besprochene Erfindungen gemacht haben. Alle diese Behauptungen sind ohne jede Begründung, denn die zitierten Stellen aus Teslas Patenten und Vorträgen beweisen Teslas Priorität auch in dieser Richtung.

Siebentes Kapitel.

Teslas Hochspannungsforschungen.

Zur Erzeugung hoher Spannungen wurde Tesla, wie schon erwähnt, unmittelbar durch seine Versuche mit Hochfrequenzströmen geführt, obwohl er schon vorher zu Kraftübertragungszwecken mit Drehstrom veranlaßt wurde, beste Isoliermöglichkeiten für Transformatoren zu suchen. Die Erzeugung hoher Spannungen stieß auf besondere und unerforschte Schwierigkeiten, denn die Spannungen, die Tesla produzieren wollte, sollten Hunderttausende Volt betragen, während die bis dahin in der Technik üblichen Spannungen über einige tausend Volt nicht hinausgingen.

Nachdem Tesla in langen Versuchen verschiedene Materialien für Isolation ausprobiert hatte, kam er zu dem Resultat, daß das gut ausgekochte Öl die beste Isolation für Transformatoren, Kondensatoren und andere Apparate darstellt. Umfangreiche wissenschaftliche Untersuchungen der Eigenschaften des Öles als Isolator hat er zuerst im Jahre 1890 vorgenommen und hat die Erfahrungen in seinen Vorträgen und in dem bereits erwähnten Patent 464.667 vom 1. August 1891 festgelegt. Seine bei verschiedenen wissenschaftlichen Vorträgen verwendeten Transformatoren waren zum Teil in Öl ausgeführt und haben Spannungen bis zu einer halben Million Volt ausgehalten. Im Jahre 1897 konstruierte Tesla Spezialtransformatoren, mit denen er Spannungen

bis zu 4 Millionen Volt erzeugte, während er bei seinen epochalen Experimenten in Kolorado, 1899, Spannungen bis zu 20 Millionen Volt erzeugte.

Mit welchen Schwierigkeiten Tesla bei Experimenten mit hohen Spannungen, wobei er ein gänzlich neues Gebiet betrat und neue Forschungsmöglichkeiten eröffnete, zu kämpfen hatte, zeigen nachstehende Ausführungen, welche wir aus seinem Vortrag vom Februar 1892 vor dem Institut der Elektroingenieure in London zitieren:

In diesem Vortrag heißt es:

„Gute Spulen können durch Verwendung von Drähten hergestellt werden, die mit mehreren Lagen Baumwolle bedeckt sind. Die Spule wird längere Zeit in reinem Wachs gekocht und unter mäßigem Druck abgekühlt. Der Vorteil einer solchen Spule besteht darin, daß sie sich leicht hantieren läßt, doch vermag sie wahrscheinlich nicht so zufriedenstellende Resultate zu geben wie eine in reines Öl getauchte Spule; außerdem scheint es, daß das Vorhandensein einer großen Wachsmasse die Spule ungünstig beeinflusst, während dies beim Öl nicht der Fall zu sein scheint. Vielleicht hat das letztere darin seinen Grund, daß die elektrischen Verluste in der Flüssigkeit geringer sind.

Ich erprobte zuerst mit Seide oder Baumwolle umspinnene Drähte, die in Öl eingetaucht waren; doch wurde ich schließlich dazu geführt, mit Guttapercha isolierte Drähte zu benützen, die sich am besten bewährten. Guttapercha-Isolation vermehrt natürlich die Kapazität der Spule, und dies ist besonders bei einer großen Spule ein bedeutender Nachteil, wenn außerordentlich hohe Frequenzen gewünscht werden; andererseits aber ist die Widerstandsfähigkeit der Guttapercha viel größer als diejenige einer gleichdicken Ölschicht, und diesen Vorteil muß man sich um jeden Preis sichern. Ist die Spule einmal in Öl eingetaucht, so sollte sie nie später als nach einigen Stunden aus demselben herausgenommen werden, da sonst die Guttapercha rissig wird und die Spule dann nicht halb so viel wert ist als zuvor; wahrscheinlich wird Guttapercha langsam vom Öl angegriffen. Indessen habe ich nach einem acht bis neun Monate langen Eintauchen der Spule keine schädlichen Wirkungen wahrgenommen.

Ein ausgezeichnetes und bei kleinen Spulen leicht ausführbares Verfahren zur vollkommeneren Ausschließung der Luft ist folgendes: Man baue einen Kasten aus sehr dicken Brettern von hartem Holz, welche längere Zeit in kochendem Öl gelegen haben. Die Bretter müssen so verbunden werden, daß sie dem äußeren Luftdruck sicher widerstehen. Nachdem die Spule in den Kasten gebracht und darin befestigt ist, wird der letztere mit einem starken Deckel verschlossen und mit dicht anschließenden Metallblechen bekleidet, deren Verbindungen sorgfältig verlötet werden. In den Deckel werden zwei kleinere Löcher gebohrt, die durch das Metallblech und das Holz hindurchgehen, und in diese Löcher werden zwei kleine Glasröhren luftdicht eingesetzt. Eine der Röhren wird mit einer Vakuumpumpe verbunden und die andere mit einem Gefäß, das eine genügend große Menge ausgekochten Öles enthält. Letztere Röhre hat unten eine sehr kleine Öffnung und ist mit

einem Hahn versehen. Ist ein gutes Vakuum erreicht, so wird der Hahn geöffnet und das Öl langsam nachgefüllt. Verfährt man in solcher Weise, so ist es unmöglich, daß größere Luftblasen, welche die Hauptgefahr bilden, zwischen den Windungen bleiben. Die Luft wird beinahe vollständig ausgeschlossen, viel besser als durch Auskochen, das, wenn Guttaperchadrähte benutzt werden, überhaupt nicht zulässig ist.

Bei der Verwendung von sehr hochgespannten Wechselströmen kann man nicht genug Vorsichtsmaßregeln treffen, um die Büschelentladungen zu verhindern. In einer solche Ströme führenden Leitung, in einer Induktionsspule oder einem Transformator oder in einem Kondensator ist die Büschelentladung eine große Gefahr für die Isolation. Bei einem Kondensator insbesondere müssen die Gase sehr sorgfältig ausgetrieben werden, da die geladenen Flächen dicht beieinanderstehen und bei hoher Spannung die Isolation, wenn nur eine einzige einigermaßen große Gasblase vorhanden ist, so sicher nachgeben wird wie ein Gewicht, wenn es losgelassen wird, zur Erde fällt, während nach sorgfältigster Ausschließung aller Gase der Kondensator einer viel höheren Potentialdifferenz widerstehen wird. Eine Leitung, die Wechselströme von sehr hoher Spannung führt, kann durch ein bloßes Luftloch oder einen kleinen Riß in der Isolation beschädigt werden, um so mehr, da ein Luftloch Gas unter niedrigem Druck enthalten kann; und da es beinahe unmöglich erscheint, solche kleine Unvollkommenheiten zu vermeiden, *so bin ich zu der Ansicht gekommen, daß bei der elektrischen Energieverteilung mittels Strömen von sehr hoher Spannung in Zukunft flüssige Isolation Verwendung finden soll. Die Kosten sind allerdings ein großes Hindernis; wenn wir aber Öl als Isolator verwenden, wird die Verteilung der elektrischen Energie von etwa 100.000 Volt oder mehr, wenigstens bei höheren Frequenzen, so leicht, daß man sie kaum ein technisches Kunststück nennen kann. Mit Ölisolation und Wechselströmen können Kraftübertragungen mit Sicherheit und auf industrieller Grundlage auf Entfernungen bis zu etwa anderthalb tausend Kilometer ausgeführt werden.*

Eine besondere Eigenschaft der Öle und der flüssigen Isolation überhaupt ist, daß sie, wenn sie rasch wechselnden elektrischen Spannungen ausgesetzt werden, alle etwa vorhandenen Gasblasen zerstreuen und durch ihre Massen hin verteilen, im allgemeinen lange bevor ein schädliches Durchschlagen stattfinden kann. Diese Eigentümlichkeiten kann man leicht bei einer gewöhnlichen Induktionsspule beobachten, wenn man die primäre Wickelung herausnimmt, das eine Ende der Röhre, auf welche die sekundäre Wickelung gewunden ist, zustöpselt und dieselbe mit einem durchsichtigen Isolator, wie z. B. Paraffinöl, anfüllt. In das Öl kann dann eine Primärspule geschoben werden, die einen um etwa 6 mm kleineren Durchmesser besitzt als das Innere der Röhre. Wird die Spule in Tätigkeit gesetzt, so sieht man, wenn man von oben durch das Öl blickt, viele leuchtende Punkte; das sind die Luftblasen, welche beim Einschleiben der Primärspule mitgerissen und infolge des heftigen Bombardements leuchtend wurden. Die eingeschlossene Luft erwärmt das Öl durch das Anprallen gegen dasselbe; das Öl beginnt zu zirkulieren

und führt einen Teil der Luft mit sich fort, bis die Luftblasen zerstreut sind und die leuchtenden Punkte verschwinden. Auf diese Weise wird, falls nicht große Blasen eingeschlossen sind, derart, daß eine Zirkulation unmöglich gemacht ist, ein schädliches Durchschlagen verhütet, und die einzige Wirkung ist eine mäßige Erwärmung des Öles. Würde an Stelle der Flüssigkeit eine feste Isolation, gleichviel von welcher Stärke, benutzt, so würde ein Durchschlagen und eine Beschädigung des Apparates unvermeidlich sein.

Die Ausschließung gasiger Materie aus jedem Apparat, in welchem das Dielektrikum mehr oder weniger rasch sich ändernden elektrischen Kräften ausgesetzt ist, erscheint jedoch nicht nur wünschenswert, um eine mögliche Beschädigung des Apparates zu verhüten, sondern auch aus ökonomischen Gründen. In einem Kondensator ist z. B., solange ein festes oder nur ein flüssiges Dielektrikum benutzt wird, der Verlust gering; wenn aber ein Gas unter gewöhnlichem oder geringem Druck vorhanden ist, so kann der Verlust sehr groß sein. Von welcher Art aber auch die in dem Dielektrikum wirkende Kraft sein möge, so viel ist klar, daß die durch die Kraft hervorgebrachte molekulare Verschiebung in einem festen oder flüssigen Dielektrikum nur klein ist; daher ist das Produkt aus der Kraft und der Verschiebung unbedeutend, wofür nicht die Kraft sehr groß ist. In einem Gase jedoch ist die Verschiebung und daher dieses Produkt erheblich; die Moleküle können sich frei bewegen, sie erlangen hohe Geschwindigkeiten, und die Energie ihres Zusammenprallens wird in Wärme oder in anderer Weise vergebend. Wird das Gas stark komprimiert, so wird die von der Kraft hervorgebrachte Verschiebung kleiner und die Verluste werden geringer."

Vorstehende Ausführungen zeigen, daß Tesla schon damals zu der richtigen Überzeugung gelangt ist, daß man für Kraftübertragungszwecke mit Ölisation Spannungen von 100.000 Volt und mehr verwenden kann. Er stellte fest, daß Kraftübertragungen großer Leistungen mit Sicherheit und auf industrieller Grundlage auf Entfernungen bis zu etwa anderthalbtausend Kilometer ausgeführt werden können. Seine in dem genannten Vortrag im Jahre 1892 öffentlich ausgeführten Versuche mit Spannungen von 200.000 und mehr Volt zeigten, daß gute Isolationen selbst so hohen Spannungen gewachsen sind und daß technisch brauchbare Transformatoren auch für enorme Spannungen einwandfrei gewickelt und isoliert werden können.

Diese Arbeiten Teslas bilden die Grundlage für die heutige Hochspannungstechnik, die bei Kraftübertragungen mit Spannungen von mehreren hunderttausend Volt tatsächlich arbeitet, und müssen im Zusammenhang mit den heutigen gewaltigen Resultaten, die große Überlandzentralen und Kraftübertragungsanlagen erzielen, bewertet werden. Über seine Transformatoren für viele Millionen Volt und seine Experimente mit so hohen Spannungen wird im III. Abschnitt ausführlicher berichtet und werden einige Photographien gezeigt.

Anwendungen der Teslaströme (Schwingungen) in der Technik.

1. Teslas Hochfrequenzforschungen und die Entwicklung der Glühlampe.

Teslas Bemühungen, um seine Ströme praktisch auszunutzen, waren in erster Zeit dahin gerichtet, eine wirtschaftliche und gute Beleuchtung zu schaffen. Er wies als erster praktisch nach, daß die elektrischen Lampen sehr unwirtschaftlich arbeiten und daß auf dem Gebiet der Beleuchtungstechnik wesentliche Verbesserungen erforderlich sind. Die damaligen Glühlampen mit Kohlenfaden hatten einen verschwenderischen Stromverbrauch. Die Umwandlung der Stromenergie in Lichtenergie war minimal. Zwar hatten die Bogenlampen eine gute Ausnutzung, denn bei Bogenlampen verbrauchte man pro Kerze nur zirka 0.4—0.5 Watt, aber ihre Anwendung für Räume kam nicht in Betracht, denn für Wohnräume brauchte man ökonomisch arbeitende kleine Glühlampen. Die Kohlenfadenlampen von Edison, Swan und anderen Erfindern verschlangen viel Strom, der Stromverbrauch betrug pro Kerze rund 5 Watt. Die Wärmeverluste dieser Lampen waren ungeheuer, denn mehr als 90% der ganzen Energie gingen in Wärme verloren, während nur ein Zehntel der Energie und noch weniger in Licht verwandelt wurde. Der Grund war darin zu suchen, daß der Kohlenfaden hohen Temperaturen nicht gewachsen war, da er bereits bei Temperaturen von über 2000° C stark angegriffen und in sehr kurzer Zeit unbrauchbar wurde.

Verschiedene mit Hochfrequenzströmen unternommene Versuche ergaben eine große Ausbeute der Lichtenergie, und bei Verwendung hoher Spannungen zeigte sich, daß man mit minimalem Stromverbrauch starke Lichtwirkungen erzielen konnte. Die Ausbeute erreichte nicht nur die Höhe der Ausbeute bei Bogenlampen, sondern ging sogar wesentlich darüber hinaus.

Am Anfang machte Tesla Versuche mit Kohlenelektroden; er konstruierte zuerst verschiedene Lampenformen mit einer einzigen Elektrode, welche die Form eines kurzen Stabes oder einer Kugel hatte, *kam aber bald zu der wichtigen Entdeckung, daß Elektroden aus schwer und nur bei sehr hohen Temperaturen schmelzbaren Metalloxyden verwendet werden können, die sehr hohe Temperaturen zulassen, große Ausbeute und lange Brenndauer gewährleisten. Unter den verwendeten Materialien zeigten Karborundum- und Zirkonelektroden die besten Resultate.*

Die Anpassung der Hochfrequenzströme an gewöhnliche Stromkreise bereitete jedoch große Hindernisse, die der Einführung der neuen Beleuchtungsart im Wege standen. Obwohl Tesla in seinen Vorträgen diese Frage ausführlich behandelt, läßt er auch die Vervollkommnung der gewöhnlichen Glühlampe nicht außer acht und zeigt, daß in ihr mit großem Vorteil an Stelle des Kohlenfadens Spezialfäden benutzt werden könnten, die aus einer Mischung von Kohle und Metalloxyden bestehen. Er gibt in seinen Vorträgen an, daß der Kohlenfaden mit Zirkon, Kar-

borundum und anderen Oxyden umgeben werden kann, wodurch der Stromverbrauch wesentlich geringer wird als bei reinen Kohlenfadenslampen. Er gibt auch an, daß man dünnere Fäden aus Karborundum und anderen Oxyden herstellen und mit denselben den Kohlenfaden in gewöhnlichen Glühlampen ersetzen kann¹⁾.

Die Folge davon war die Einführung metallisierter Kohlenfäden in die Glühlampentechnik, wodurch der Verbrauch auf 2.5 Watt pro Kerze reduziert wurde.

In weiterer Entwicklung der Glühlampentechnik kam bekanntlich die Nernstlampe, welche Zirkonstäbe an Stelle der metallisierten Kohlenfaden ausnutzte und die Stromausbeute bedeutend erhöhte, so daß man auf einen Stromverbrauch von 1.5 Watt pro Kerze herunter kam. Nernst schaltete dem Zirkonstab einen eisernen Draht parallel, welcher dazu diente, die Zirkonelektrode zu erwärmen, bis sie leitend wurde und die Lichterzeugung übernahm.

Die Erfindung des Wolframdrahtes gestaltete die Glühlampe wesentlich ökonomischer, so daß mit den heutigen modernen Lampen die Ausbeute der Teslaschen Hochfrequenzlampen fast erreicht ist. Infolgedessen kommen Hochfrequenzströme für elektrische Beleuchtung nicht in Betracht, die vorstehende kurze Schilderung zeigt aber, daß die Experimente Teslas für die Entwicklung der Glühlampe eine maßgebende Rolle spielten, denn die Frage der Stromausbeute und der Verwendung schwer brennbarer Metalle an Stelle des Kohlenfadens hat Tesla zuerst vor maßgebenden Kreisen aufgeworfen und einen gangbaren Weg der Entwicklung gezeigt. Tesla war außerdem der erste, der verschiedene Gase in Lampen ausprobierte und zeigte, daß die Anwesenheit verschiedener Gase, wie z. B. Stickstoff, sowohl die Stromausbeute als auch die Brenndauer der Lampe wesentlich begünstigt. Er stellte auch viele Experimente mit gasgefüllten Lampen und Vakuumröhren an und gab dadurch Anregungen für die heutigen Glimmlampen, für das Neonlicht und das sogenannte Moorelicht.

Wie hieraus hervorgeht, sind Teslas Verdienste um die heutige Beleuchtungstechnik ganz hervorragend, und die Annahme, daß seine Arbeiten auf dem Gebiete der Hochfrequenzbeleuchtung fruchtlos waren, weil das Licht der Zukunft mit Teslaströmen nicht verwirklicht wurde, ist irrig und basiert auf Unkenntnis seiner Leistungen.

2. Stromführung und Energieübertragung durch eine Leitung.

Fernleitung mit erhöhter Selbstinduktion. Pupinspulen.

Eine der wichtigsten Eigenschaften der Teslaströme ist, daß sie durch eine einzige Leitung ohne Rückleitung in beträchtlicher Stärke fließen und so bedeutende Energiemengen übertragen können. Tesla hat die Sekundärspule seines Transformators mit langen Leitungen verbunden und sie in entgegengesetzter Richtung ohne Rückleitung an Lampen und Motoren angeschlossen. Beide Leitungen übertrugen beträchtliche Energie, jede in ihrer Richtung, ohne daß sie untereinander oder mit

¹⁾ Siehe: Martin-Maser, Seite 257.

der Erde verbunden waren. Selbst an den Enden der Drähte leuchteten Glühlampen. Hiemit wurde die epochale Entdeckung gemacht, daß in einem offenen Stromkreise starke Ströme fließen können.

Die Fig. 50 zeigt einige Experimente, die Tesla in den Jahren 1891 bis 1893 in seinen wissenschaftlichen Vorträgen vorgeführt hat. Der rechte Draht zeigt, wie verschiedene Drehstrommotoren (selbst für sehr hohe Periodenzahlen bis zu 10.000 und noch mehr) in Drehung versetzt werden können, während der linke Draht einige Glühlampen im Betrieb zeigt. Die Platten P_1 P_2 sind im Raume isoliert aufgehängte Platten, die gewisse Kapazität haben und den Stromdurchfluß durch die Leitungen L_1 und L_2 erleichtern¹⁾.

In denselben Vorträgen legt sich Tesla die Frage vor, wie weit die Hochfrequenzströme oder Schwingungen geleitet werden können, und sagt:

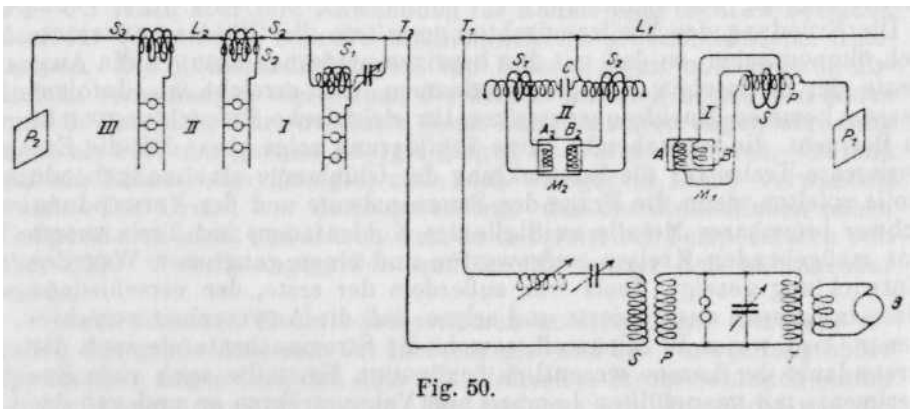


Fig. 50.

„Die Frage ist: wie weit können wir mit Frequenzen gehen? Gewöhnliche Leiter verlieren bald die Fähigkeit, elektrische Impulse zu übertragen, wenn die Frequenz erheblich vergrößert wird. Angenommen, die Hilfsmittel zur Erzeugung von Impulsen von sehr großer Frequenz seien zur äußersten Vollkommenheit gebracht; dann wird natürlich jeder fragen, wie man diese Impulse, wenn sich die Notwendigkeit ergibt, übertragen könne. Bei Übertragung solcher Impulse durch Leitungen müssen wir uns erinnern, daß wir es mit der Spannung und dem Strome, in gewöhnlicher Bedeutung dieser Ausdrücke, zu tun haben. Läßt man die Spannung zu einem enormen Werte wachsen und den Strom entsprechend abnehmen, dann können solche Impulse — gewissermaßen nur Änderungen der Spannung — ohne Zweifel durch einen Draht übertragen werden, auch wenn ihre Frequenz viele hundert Millionen in der Sekunde betrüge. Es würde natürlich nicht davon die Rede sein, daß man solche Impulse durch einen in einem gasförmigen Medium befindlichen Draht, selbst wenn der Draht mit einer dicken und ausgezeichneten Isolation versehen ist,

¹⁾ Siehe: Martin-Maser, Seite 333—344.

übertragen könnte, da der größte Teil der Energie in dem molekularen Bombardement und der daraus folgenden Erwärmung verloren ginge. Das an die Stromquelle angeschlossene Ende des Drahtes würde erwärmt werden und das entfernte Ende würde nur einen sehr unbedeutenden Teil der zugeführten Energie empfangen. Es ist daher, wenn solche elektrische Impulse benutzt werden sollen, vor allen Dingen notwendig, Mittel ausfindig zu machen, um die Streuung so viel wie möglich zu reduzieren.

Der erste Gedanke ist, einen möglichst dünnen Draht mit möglichst dicker Isolation zu verwenden. Der nächste Gedanke ist, elektrostatische Schirme zu benutzen. Die Isolation des Drahtes kann mit einem dünnen leitenden Überzug bedeckt und der letztere mit der Erde verbunden werden. Aber dies wäre nicht angängig, da dann die ganze Energie durch den leitenden Überzug zur Erde gehen und keine bis zum Ende des Drahtes gelangen würde. Eine Erdverbindung kann nur durch einen Leiter, der einen enormen scheinbaren Widerstand besitzt, oder durch einen Kondensator von äußerst geringer Kapazität hergestellt werden. Hiedurch werden jedoch andere Schwierigkeiten nicht beseitigt.

Wäre die Wellenlänge der Impulse viel kleiner als die Länge des Drahtes, dann würden in dem leitenden Überzug entsprechende kurze Wellen erzeugt und die Sache bliebe mehr oder weniger dieselbe, wie wenn der Überzug direkt mit der Erde verbunden ist. Es ist daher notwendig, den Überzug in Abschnitte zu zerschneiden, die viel kürzer sind als die Wellenlänge. Eine solche Anordnung bietet zwar noch keinen vollkommenen Schirm dar, sie ist aber tausendmal besser als gar keiner. Ich halte es für richtiger, den leitenden Überzug auch dann in kleine Abschnitte zu zerlegen, wenn die Stromwellen nicht länger sind als der Überzug.

Wäre ein Draht mit einem vollkommenen elektrostatischen Schirm versehen, dann würde es ebenso sein, als ob alle Gegenstände in unendliche Entfernung von demselben gerückt wären. Die Kapazität würde dann auf die sehr geringe Kapazität des Drahtes selbst reduziert. Es würde dann möglich sein, über den Draht Stromschwingungen von sehr hoher Periodenzahl auf ungeheure Entfernungen zu senden, ohne daß der Charakter der Schwingungen erheblich beeinträchtigt werden würde. Von einem vollkommenen Schirm kann natürlich nicht die Rede sein, ich glaube aber, daß mit einem solchen Schirm, wie ich ihn eben beschrieben habe, die Telephonie über den Atlantischen Ozean ausführbar sein würde. Wie ich mir die Sache vorstelle, würde der mit Guttapercha isolierte Draht mit einem dritten leitenden und in einzelne Abschnitte geteilten Überzug zu versehen sein. Darüber müßte wiederum eine Schicht Guttapercha oder eines anderen Isoliermaterials gelegt werden und über das ganze die Bewehrung. *Solche Kabel dürften aber kaum hergestellt werden, denn in nicht zu langer Zeit werden die Gedanken — ohne Drähte übertragen — die Erde durchzittern wie ein Pulsschlag einen lebendigen Organismus.* Man muß sich wundern, daß bei dem gegenwärtigen Stande unserer

Kenntnis und der gewonnenen Erfahrungen bisher kein Versuch gemacht worden ist, den elektrostatischen oder magnetischen Zustand der Erde zu stören und dadurch, wenn nichts anderes, verständliche Zeichen auf Entfernungen zu übertragen.

Bei der Vorführung dieser Resultate ist es mein Hauptbestreben gewesen, auf neue Erscheinungen oder Eigentümlichkeiten hinzuweisen und Gedanken vorzubringen, die, wie ich hoffe, als Ausgangspunkt für weitere Entdeckungen dienen werden ¹⁾."

Wie vorstehende Zitate zeigen, war eine der ersten Aufgaben, die technisch zu lösen war, die Fortleitung der Hochfrequenzströme in den Leitungen. Tesla sah die großen Schwierigkeiten ein, welche die Kapazität der Leitungen und ihrer Umgebung der Hochfrequenzenergie-Übertragung entgegenstellt, und suchte Mittel und Wege, um der schädlichen Wirkung der Kapazität zu begegnen. Als wichtiges Resultat kommt die Erkenntnis, daß mit günstig verteilter Selbstinduktion die Kapazität der Leitung aufgehoben werden kann.

Das Resultat dieser Erkenntnis ist sein Patent 514.167 vom 2. Januar 1892, in welchem die Verwendung des planmäßig verteilten und in Abschnitte zerlegten induktiven leitenden Überzuges zur Verringerung der Kapazität ausgenutzt wird. Um eine günstige Wirkung zu erreichen, muß der induktive Überzug in Abschnitte eingeteilt werden, die sehr viel kürzer sind als die Wellenlängen des hochfrequenten Stromes.

In diesem Gedanken kommt die Erfindung zum Ausdruck, welche später bei der Fernphonie in anderer Form in den sogenannten Pupinspulen tatsächlich auch verwirklicht wurde; denn die Grund-erfindung des großen jugoslawischen Physikers Mihajlo Pupin besteht darin, Selbstinduktionsspulen in telephonische Leitungen auf bestimmte Entfernungen einzuschalten, welche vielmal kleiner sind als die halbe Wellenlänge des hochfrequenten Stromes. Diese Erfindung Pupins ist von ihm im Jahre 1899 patentiert und bildet die Grundlage der Telephonie auf sehr weite Entfernungen ²⁾.

Teslas Idee, die Kapazität mit Selbstinduktion, die auf vielmal kürzere Abstände als Wellenlänge verteilt ist, zu reduzieren und somit die Telephonie auf große Entfernungen zu ermöglichen, fand daher in wissenschaftlich durchgeführten Arbeiten Pupins ihre Bestätigung. Daß Tesla selbst die Idee nicht weiter verfolgte, liegt darin, daß er schon damals mit den Experimenten der drahtlosen Telegraphie beschäftigt war.

3. Teslaströme in der Radiotechnik.

Drudes Feststellungen.

Das Hauptanwendungsgebiet der Teslaströme ist die Radiotechnik. Alle Radiosender arbeiten ausschließlich mit Teslaströmen und das

¹⁾ Siehe: Martin-Maser. Seite 295—297.

²⁾ Dr. Mihajlo Pupin. Professor der Physik an der Columbia Universität in New York ist von serbischen Eltern in Idvor in Jugoslawien im Jahre 1858 geboren. Siehe seine Autobiographie: „Vom Hirten zum Erfinder“ ebenso sein amerikanisches Patent 652.230 vom 14. Dezember 1899.

trifft sowohl für Sender mit langen als auch für solche mit kurzen Wellen zu. Jeder Sender braucht zur Ausstrahlung und Übertragung elektrischer Energie offene Stromkreise, welche Antenne und Erdleitung nebst Induktions- und Regulierspulen umfassen, und der Strom muß in offenem Stromkreis hin- und herschwingen können. Mit anderen Worten: es besteht die Forderung, daß sich der Strom in einem hoch geführten Leiter, welcher Antenne genannt wird, und in einem nach unten geführten Leiter, welcher Erdleiter genannt wird, ohne daß diese beiden Leiter durch eine Rückleitung miteinander verbunden sind, bewegen soll. *Zwischen der Erde und der Spitze der Antenne muß der elektrische Strom hin- und hergehen und Arbeit leisten können. Dazu sind, wie soeben gezeigt wurde, Teslaströme imstande. Der gewöhnliche Wechselstrom von niedriger Periodenzahl braucht zur Energieübertragung einen Rückleiter. Er kann in offenem Kreis weder fließen, noch Arbeit leisten. Der Teslastrom ist aber dazu befähigt. Nur mit Teslaströmen kann man ganz gewaltige Leistungen von Hunderten und Tausenden KW durch einen einzigen Draht übertragen und sie in Strahlungsenergie verwandeln.* Wenn man in offenen Stromkreisen Strom- und Spannungszeiger einschaltet, kann man leicht ablesen, welche Ströme durch sie fließen und welche Spannungen vorhanden sind.

Genau so aber wie beim Sender steht es auch mit jedem Empfänger. Die elektromagnetische Energie bzw. die elektrischen Impulse einer Sendestation, die um die Station herum durch die Bewegung der Teslaströme in offenem Schwingungskreis der Antenne und der Erdleitung entstehen, breiten sich durch den Raum nicht wie die kurzen Hertzschellen Wellen in gerader Richtung, sondern leitend an der Oberfläche der Erde aus und beim Auftreffen auf einen offenen oder geschlossenen Stromkreis eines Empfängers, welcher mit dem Sender auf Resonanz abgestimmt ist, werden je nach Entfernung und Stärke der Sendestation stärkere oder schwächere Teslaströme induziert, die sowohl empfindliche Empfangsapparate und Relais als auch Lampen und Motoren betätigen können, wie das Teslas Kolorado-Experimente erwiesen haben.

Teslaströme können demnach ihre Energie durch einen einzigen Draht leiten und durch ihn und eine isolierte Kapazität in den Raum abgeben, und können ebenso durch die Induktion oder Resonanz schwache Teslaströme auf großer Entfernung in geeigneten Apparaten erzeugen oder, um Teslas Worte zu gebrauchen: „nicht nur vermag eine isolierte Platte Energie in den Raum abzugeben, sondern sie ist in gleicher Weise imstande, solche aufzunehmen.“

Wir haben in den bisherigen Ausführungen gezeigt, daß Teslaströme elektrische Schwingungen von verschiedener Periodenzahl sind. Die Periodenzahlen bewegen sich zwischen etwa einigen Tausenden und vielen Millionen. Das entspricht den Wellenlängen von einigen Metern bis zu Zehntausenden Metern, Hertzschellen Schwingungen ergeben dagegen viel kürzere Wellen von einigen Millimetern bis zu einigen Metern. Die Wellen der Hertzschellen Schwingungen sind ähnlich denen des Lichtes.

Sie bewegen sich in gerader Richtung, während die Wellen der Teslaschwingungen eine leitende Bahn vorziehen. Sie passen sich der leitenden Erdoberfläche gut an und können alle Hindernisse leicht überwinden. Deshalb wollen wir zwischen den Hertzschen und den Teslaschen Schwingungen genau unterscheiden. Dem steht natürlich die allgemeine Benennung der elektromagnetischen Wellen nach dem Namen Hertz nichts im Wege. Diese Bezeichnung hat ja mit der Radiotechnik nichts zu tun. Um Irrtümer auszuschließen, wollen wir daher genau unterscheiden zwischen den Ausdrücken: Hertzsche Schwingungen und Wellen und den Ausdrücken: Teslasche Schwingungen und Wellen, obwohl alle zum großen Gebiet der elektromagnetischen Wellen und Schwingungen gehören. Ätherwellen und andere Bezeichnungen sind heute nicht mehr am Platze und wir wollen sie nicht gebrauchen.

Daß die Radiotechnik mit Teslaströmen arbeitet, hat als erster der große deutsche Physiker Paul Drude anerkannt und den wissenschaftlichen Nachweis dazu in seinen Untersuchungen in den Jahren 1902 bis 1905 geliefert. Sein Mitarbeiter, der bekannte Prof. Dr. F. Kiebitz, sagt darüber in der „Elektrischen Nachrichten Technik“ folgendes:

„Die Erzeugung hochfrequenter Wechselströme mit dem elektrischen Funken war schon früher bekannt. Neu war bei Tesla die Transformation auf hohe Spannungen im wohlbekannten Tesla-Transformator. Dieser stellt die erste technische Anwendung jener Gebilde dar, die wir heute als Systeme gekoppelter, abgestimmter elektrischer Schwingungskreise auffassen. Die nächste technische Anwendung sind die Sender und die Empfänger der drahtlosen Telegraphie gewesen. Am besten ist dieser Zusammenhang in den Untersuchungen zum Ausdruck gekommen, die Paul Drude in den Jahren 1902 bis 1905 veröffentlicht hat: in diesen Forschungen hat Drude streng die Vorstellung durchgeführt, daß die Vorgänge im funkentelegraphischen Sender denselben Gesetzen gehorchen wie die Schwingungen im Tesla-Transformator, daß also die Sender der drahtlosen Telegraphie mit Teslaströmen arbeiten. Dieselbe Vorstellung liegt auch Teslas USA-Patenten 645.576 und 649.621 vom 2. September 1897 klar zugrunde, in denen die Notwendigkeit von vier Kreisen, zweien im drahtlosen Sender und zweien im Empfänger, beschrieben ist¹⁾.“

Da Teslas Verdienste um die Radiotechnik nicht nur darin bestehen, daß er Teslaströme für Radiübertragungen gegeben, sondern vielmehr darin, daß er durch jahrelange Untersuchungen die Grundlagen des gewaltigen Gebäudes der Radiotechnik selbst geschaffen hat, so werden wir im dritten Abschnitt die Leistung Teslas auf dem Gebiete der Radiotechnik ausführlich schildern.

4. Anwendung der Teslaströme für Ozon-, Luftstickstoff- und Stahlerzeugung.

Eine weitere Anwendung der Teslaströme besteht in der Ozonerzeugung. Dieses Anwendungsgebiet hat Tesla mit mehreren Apparaten gelöst und im Jahre 1896 das Patent 568.177 vom 17. Juni 1896

¹⁾ Elektrische Nachrichten Technik. Band 8. Heft 7. vom Juli 1931. Seite 320.

erhalten, in welchem die Anwendung der Teslaströme für Ozonerzeugung geschützt ist. Diese Arbeiten bilden die Grundlage der später stark entwickelten Industrie. Heute befinden sich viele Ozonanlagen in Betrieben, welche zu diesem Zweck Teslaströme ausnutzen.

Die Fig. 51 zeigt das Prinzip der Ozonerzeugung.

Ein weiteres Anwendungsgebiet der Teslaströme ist die Herstellung des Luftstickstoffes. Tesla hat, wie schon erwähnt, bereits 1891 die Entdeckung gemacht, daß mit seinen Strömen bei Verwendung hoher Spannungen Luftstickstoff gewonnen werden kann, und er hat in den folgenden Jahren die Methode technisch entwickelt. In seinen Experimenten in Kolorado 1899 hat er gewaltige Lichtbogen erzeugt, welche große Mengen von Nitraten aus der Luft bildeten. Hierüber bestehen verschiedene Veröffentlichungen von ihm und wir wollen aus einer großen Abhandlung, die am 5. Juni 1900 in der bekannten amerika-

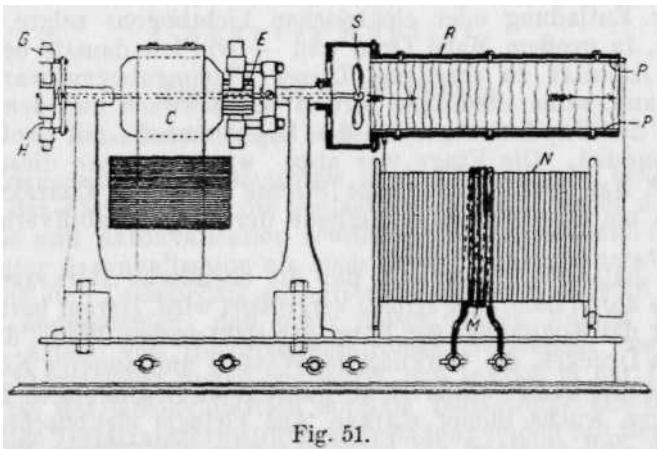


Fig. 51.

nischen Zeitschrift „The Century Magazine“ erschienen ist, folgenden Passus zitieren:

„Eine der wichtigsten Fragen ist die Hervorbringung guter und genügender Nahrung. Die Erzeugung von künstlicher Nahrung drängt sich von selbst auf. es erscheint mir aber wenigstens heute nicht rationell, auf diese direkte Weise die Lösung des Problems in Angriff zu nehmen. Nach meiner Überzeugung ist die indirekte Lösung die beste, nämlich die Erhöhung der Produktivität und der Fruchtbarkeit des Bodens. Die beste Methode ist die Verwendung künstlicher Düngemittel. Die Frage der Erzeugung der Nahrung wird also zurückgeführt auf die Frage der künstlichen Vergrößerung der Bodenfruchtbarkeit. Die Hauptmaterie, welche Pflanzen aus der Erde nehmen, sind Nitrate und es ist notwendig. Mittel zu finden, diese Materien dem Boden zu geben. Das Problem wird also auf billige Herstellung von Nitraten zurückgeführt. Unsere Atmosphäre enthält unerschöpfliche Mengen von Stickstoff, und wenn wir denselben oxydieren und Stickstoffver-

bindungen herstellen könnten, würden wir für die ganze Menschheit ungeheuren Nutzen schaffen.

Diese Idee hat die Wissenschaft und die Gelehrten seit längerer Zeit schon interessiert; bis jetzt konnte aber kein wirksames Mittel gefunden werden, um dieses Resultat zu erreichen. Das Problem ist infolge großer Inerz des Stickstoffes sehr schwierig, denn der Stickstoff bindet sich nicht mit Sauerstoff. Hier kommt uns aber die Elektrizität zuhülfe. Die eingeschlafene Affinität der Elemente wird mit elektrischem Strom geeigneter Qualität geweckt. Wie der Kohlenstoff bei Verbrennung mit Sauerstoff verbunden wird, obwohl er jahrhundertelang mit Sauerstoff in Berührung war und sich mit ihm nicht verband, ebenso brennt auch Luftstickstoff, durch Elektrizität angeregt. Es wollte mir bis vor kurzer Zeit nicht gelingen, solche elektrische Entladungen zu erzeugen, welche den Luftstickstoff wirksam anregen konnten, obwohl ich bereits in meinem Vortrag im Mai 1891 eine Art elektrischer Entladung oder elektrischen Lichtbogens zeigte, der imstande war, in großem Maße Ozon und — wie ich damals betonte — chemische Affinität zu erzeugen. Dieser Flammenbogen war damals 3—4 Zoll lang, seine chemische Aktion war schwach und dementsprechend war der Oxydationsprozeß des Luftstickstoffes mit großen Verlusten verbunden. Die Frage war also: wie kann man diese Aktion verstärken? Man mußte elektrische Ströme speziellen Charakters hervorbringen, um eine wirksame Methode der Luftstickstoffverbrennung zu schaffen.

Zunächst hatte ich festgestellt, daß die chemische Wirksamkeit des Lichtbogens durch hohe Frequenzen vergrößert wird. Darauf hatte ich die Einwirkung der Spannung, der Form der elektrischen Welle, des atmosphärischen Druckes, die Wirkung des Wassers und anderer Körper genauer untersucht und so schuf ich die günstigsten Bedingungen. Der elektrische Bogen wuchs immer stärker. Aus kleinem elektrischen Bogen von einigen Zoll entstand ein hervorragendes elektrisches Phänomen: großer Flammenbogen von zirka 20 *m* im Durchmesser, den Luftstickstoff verschlingend. So wurde langsam das Werk geschaffen. Ungeheure Entladungen meines Oszillators in Form elektrischer Flammen regen die Elektrifizierung der Luftmolekeln an und schaffen starke Affinität zwischen den Bestandteilen der Luft, die in normalem Zustand gegeneinander indifferent sind, jetzt aber sich sehr schnell binden, und zwar auch in dem Falle, wenn man auf andere Mittel, welche die chemische Aktion des Lichtbogens verstärken, verzichtet. In der Fabrikation der Nitate nach dieser Methode ist es aber zweckmäßig, auch andere Mittel auszunutzen, welche die Intensität verstärken, und man muß Vorkehrungen für Dauerfixierung der Stickstoffverbindungen treffen, denn dieselben sind labil und der Stickstoff wird nach kurzer Zeit inert. Der Dampf ist ein einfaches und wirksames Mittel für Dauerfixierung. Meine Experimente und Resultate zeigen, daß man mit billigem elektrischen Strom und einfachen Apparaten unbegrenzte Mengen des Luftstickstoffes oxydieren kann. Auf diese Weise können in der ganzen Welt Nitate zur Erhöhung der Bodenfruchtbarkeit geschaffen

werden. Aus diesen Experimenten wird schnell eine starke Industrie entwickelt werden."

Wie wir heute wissen, hat sich Anfang dieses Jahrhunderts in verschiedenen Ländern eine umfangreiche Industrie entwickelt, die auf elektrischem Wege Luftstickstoff und Nitrate erzeugt.

Ein weiteres sehr fruchtbares Anwendungsgebiet ist die Stahlerzeugung mit Hochfrequenzströmen. Diesbezüglich müssen wir auf die Fachliteratur verweisen, z. B. auf den Artikel: „Elektrische Induktionsheizung ohne Eisenschluß" von W. Fischer in „Die Naturwissenschaften" vom 4. Dezember 1931. Für diesen Zweck werden Ströme von zirka 10.000 Perioden aus Hochfrequenzgeneratoren mit Vorteil verwendet; ebenso aber auch noch höhere Periodenzahlen aus Tesla-Oszillatoren und Schwingungskreisen, wie das nach Teslas Vorgang in Amerika Dr. Northrup in letzter Zeit mit großem Erfolg tut.

Neuntes Kapitel.

Teslaströme in der Medizin.

1. Teslas Entdeckungen in den Jahren 1890 und 1891.

Die Verwendung der Teslaströme in der Medizin ist bekannt. Wir finden in der Fachliteratur die Teslaströme vielfach unter den Namen Diathermie und Arsonvalisation erwähnt. Weniger bekannt ist es, daß sowohl unter Arsonvalisation als auch unter Diathermie tatsächlich die Anwendung der Teslaströme zu verstehen ist, denn es wird fälschlich allgemein angenommen, daß unter diesen beiden Namen zwei verschiedene Arten von Hochfrequenzströmen verwendet werden. Bei näherer Untersuchung finden wir leicht, daß sowohl in der Diathermie als auch bei der Arsonvalisation normale Teslaströme aus der Sekundärspule der Teslitransformatoren Verwendung finden mit dem einzigen Unterschied, daß die Sekundärspannung der Teslaspulen bei der Diathermie verhältnismäßig klein ist, während bei der Arsonvalisation wesentlich höhere Spannungen ausgenutzt werden. In beiden Fällen betragen die Frequenzen einige Millionen Perioden in der Sekunde und werden mit Teslaoszillatoren erzeugt.

Obwohl in der medizinischen Fachliteratur Teslas Name gelegentlich erwähnt wird und auch die Methoden der Erzeugung der Teslaströme für medizinische Zwecke besprochen werden, ist es wenig bekannt, daß Tesla selbst der erste war, der auf die Heilwirkung seiner Ströme und auf ihre Anwendung in der Medizin hingewiesen hat.

Die Grundentdeckung, daß Hochfrequenzströme für den menschlichen Körper nicht schädlich sind, hat Tesla schon 1890 gemacht. Bereits aus den früher zitierten Stellen seiner Veröffentlichung vom Februar 1891 in der Zeitschrift „The Electrical World" geht hervor, daß er Hochfrequenzströme durch menschliche Körper ohne ernste Unannehmlichkeiten hindurchgeschickt hat, und in einem Artikel in „Electrical Engineer" vom 23. Dezember 1891 finden wir einen Vor-

schlag von ihm, seine Ströme für Behandlungen verschiedener Arten von Krankheiten zu verwenden. Da dieser Artikel unzweifelhaft feststellt, daß Tesla der erste war, der der medizinischen Fachwelt Anregung gegeben hat, Teslaströme in der Medizin zu verwenden, so wollen wir diesen Artikel hier veröffentlichen.

Tesla sagt darin folgendes:

„Die vorliegende kurze Mitteilung wird, hoffe ich, nicht als ein Versuch meinerseits gedeutet werden, mich als ‚Wunderdoktor‘ aufzuspielen, da ein ernsthafter Forscher nichts mehr verabscheuen kann als den Mißbrauch und den Schwindel, der mit der Elektrizität getrieben wird und wovon wir alltäglich Zeuge sind. Meine Bemerkungen sind vielmehr durch das lebhafteste Interesse veranlaßt, das hervorragende ärztliche Praktiker an jedem wirklichen Fortschritt der elektrischen Forschungen an den Tag legen. Der Fortschritt in den letzten Jahren ist so groß gewesen, daß jeder Elektriker und Elektroingenieur davon überzeugt ist, daß sich mit Hilfe der Elektrizität viele Dinge vollbringen lassen werden, die früher bei dem damaligen Stande unseres Wissens unmöglich schienen. Kein Wunder, daß dem Fortschritt huldigende Ärzte in ihr auch ein Mittel zu finden hoffen, daß ihnen bei neuen Heilprozessen ein mächtiges Werkzeug und eine kräftige Hilfe sein wird. Seitdem ich die Ehre hatte, dem American Institute of Electrical Engineers einige Resultate betreffend die Nutzbarmachung der Wechselströme von hoher Spannung vorzutragen, habe ich viele Briefe von berühmten Ärzten erhalten, die mich über die physikalischen Wirkungen derartiger Ströme von hoher Frequenz befragten. Es möge daran erinnert werden, daß ich damals zeigte, wie ein in der Luft vollkommen isolierter Körper durch einfache Verbindung mit einer Elektrizitätsquelle von rasch wechselnden Strömen hoher Spannung erhitzt wurde. Die Erwärmung rührt in diesem Falle höchstwahrscheinlich von dem Bombardement des Körpers durch die Luft oder möglicherweise irgendein anderes Medium her, welches von molekularem oder atomischem Gefüge ist und dessen Vorhandensein unserer Kenntnis bisher entgangen ist — denn meiner Ansicht nach muß die eigentliche Ätherstrahlung bei derartigen Frequenzen wie einigen Millionen in der Sekunde sehr gering sein. Dieser Körper kann ein guter oder auch ein sehr schlechter Leiter der Elektrizität sein, ohne daß sich im Resultat etwas erheblich ändert. Der menschliche Körper ist in solchem Falle ein guter Leiter, und wenn eine in einem Zimmer oder sonstwo isolierte Person mit einer solchen Stromquelle von rasch wechselnder hoher Spannung in Berührung gebracht wird, so wird die Haut durch das Bombardement erwärmt. Es hängt bloß von den Dimensionen und dem Charakter des Apparates ab, den gewünschten Grad der Erwärmung hervorzubringen.

Es kam mir nun der Gedanke, ob es einem geschickten Arzte möglich sein könnte, mit Hilfe eines solchen passend konstruierten Apparates verschiedene Arten von Krankheiten erfolgreich zu behandeln. Die Erwärmung würde natürlich auf der Oberfläche, d. h. auf der Haut stattfinden; sie würde eintreten, mag nun die Person, an der die Ope-

ration vorgenommen wird, im Bett liegen oder im Zimmer spazieren gehen, oder mag sie in dicken Kleidern stecken oder nackt sein. In der Tat ist es, um es drastisch auszusprechen, denkbar, daß eine völlig nackte Person am Nordpol sich in dieser Weise angenehm wann halten könnte.

Ohne für alle Resultate einstehen zu wollen, die natürlich durch Erfahrung und Beobachtung festgestellt werden müssen, kann ich doch mindestens die Tatsache verbürgen, daß durch Anwendung dieses Verfahrens, nämlich, daß man den menschlichen Körper dem Bombardement von Wechselströmen hoher Spannung und Frequenz, mit denen ich mich lange beschäftigt habe, aussetzt, eine Erwärmung stattfindet. Man darf mit Recht erwarten, daß einige von den neuen Wirkungen völlig verschieden sein werden von denen, welche man mit den altbekannten und allgemein angewendeten therapeutischen Methoden erhalten konnte. Ob sie alle nützlich sein würden oder nicht, bliebe zu untersuchen."

2. Der Vortrag vor dem Kongreß für Elektromedizin in Buffalo 1898.

In den folgenden Jahren hielt Tesla verschiedene Vorträge vor der medizinischen Welt, in welchen er die erfolgreiche Anwendung seiner Ströme in der Medizin nachwies, und als besonders wichtigen halten wir jenen Vortrag, den er am 18. September 1898 in Buffalo vor dem Jahreskongreß der „The American Electro-Therapeutic Association“ hielt, der im „Electrical Engineer“ am 17. November 1898 im Wortlaut veröffentlicht und in verschiedenen medizinischen Zeitschriften kommentiert wurde. In diesem Vortrag sind Mittel angegeben, wie man Hochfrequenzströme niedriger und hoher Spannung für therapeutische, hygienische und chirurgische Zwecke ausnutzen kann. Da dieser Vortrag eigentlich die Grundlagen der heutigen Anwendung der Teslaströme in der Medizin bildet, bringen wir ihn hier im Wortlaut.

Der Vortrag ist betitelt:

„Hochfrequenzoszillatoren für elektrotherapeutische und andere Zwecke“ und lautet folgendermaßen:

„Einige theoretische Möglichkeiten mit Strömen sehr hoher Frequenz und einige Beobachtungen, die ich bei meinen Experimenten mit Wechselströmen machte, ebenso der Einfluß der Arbeiten von Hertz und einiger Ansichten von Oliver Lodge bestimmten mich, im Jahre 1889 eine systematische Untersuchung der Hochfrequenzphänomene vorzunehmen. Die gleich am Anfang erzielten Resultate waren derart, daß sie weitere Anstrengungen rechtfertigten, namentlich in bezug auf Ausrüstung des Laboratoriums mit wirksamen Mitteln, um in dieser neuen Richtung, welche sich seit der Zeit so fruchtbar erwies, Untersuchungen fortzusetzen.

Die Folge davon war, daß ich Spezialdynamos sowie verschiedene Apparate und Anordnungen baute, um gewöhnliche in Hochfrequenzströme zu verwandeln, was heute überall bekannt ist, denn es wurde schon sehr viel darüber geschrieben.

Eine der zuerst beobachteten Eigentümlichkeiten der Hochfrequenz-

ströme, die hauptsächlich für Ärzte von Interesse ist, war ihre Harmlosigkeit; denn es war möglich, ohne ernste Unbequemlichkeiten verhältnismäßig große Mengen elektrischer Energie durch den Körper einer Person zu schicken. Diese Eigentümlichkeit, zusammen mit anderen meistens unvorhergesehenen Eigenschaften dieser Ströme habe ich der Wissenschaft zuerst in einem Artikel in einer technischen Zeitschrift im Februar 1891 und später in verschiedenen Vorträgen vor wissenschaftlichen Gesellschaften bekannt gemacht, und es wurde sofort klar, daß diese Ströme sich von selbst speziell für elektrotherapeutische Zwecke aufdrängen.

Mit Rücksicht auf elektrische Wirkungen und analog dazu kann man die noch so komplizierten physiologischen Effekte in drei Klassen ordnen. Zunächst kommen die statischen in Frage, d. h. solche, die hauptsächlich von der Höhe der elektrischen Spannungen abhängen, zweitens die dynamischen, d. h. solche, die in erster Linie von der Stromstärke, die durch den Körper geht, abhängen, und drittens Effekte spezieller Art, welche den elektrischen Wellen oder Oszillationen zuzuschreiben sind, d. h. Impulse, in denen die elektrische Energie in mehr oder weniger schneller Folge abwechselnd durch statische und dynamische Formen geht.

In der Praxis sind diese verschiedenen Aktionen meistens zu gleicher Zeit vorhanden, der Experimentator kann aber durch geeignete Auswahl der Apparate und Beobachtung der Bedingungen den einen oder den anderen Effekt bevorzugen. Er kann so durch den Körper oder durch Teile desselben Ströme von verhältnismäßig großer Stärke und von kleiner Spannungsdifferenz schicken, er kann aber auch den Körper hohen elektrischen Spannungen aussetzen, während der Strom sehr klein ist, er kann endlich auch den Patienten dem Einfluß elektrischer Wellen aussetzen, die aus beträchtlicher Entfernung durch den Raum übertragen werden, je nachdem, was gewünscht wird.

Während es Sache der Ärzte ist, die spezifischen Wirkungen auf den Organismus zu untersuchen und die geeigneten Behandlungsmethoden vorzuschlagen, ist es Sache der Elektriker, die verschiedenen Wege der Anwendung dieser Ströme hiefür anzugeben.

Da man niemals in der Beschreibung zu klar sein kann, dürften Diagramme und Abbildungen, in welchen die Anordnung und Verbindung der Stromkreise gezeigt wird, von Vorteil sein.

Die erste und einfachste Methode, um diese Ströme zu verwenden, ist, den Körper des Patienten mit zwei Polen des Generators, sei es eine Dynamo- oder eine Induktionsspule, zu verbinden. Die Abbildung 1 (Fig. 52—57) zeigt diesen Fall. Der Wechselstromgenerator G soll 5000—10.000 Perioden pro Sekunde geben, denn diese Zahl liegt schon an der Grenze der praktischen Anwendbarkeit. Die elektromotorische Kraft, mit Hitzdrahtinstrumenten gemessen, soll 50—100 Volt betragen. Damit durch das Gewebe des Körpers starke Ströme gehen können, sollen die Kontakte TT , welche mit dem Patienten verbunden werden, große Flächen haben und mit einem in für die Haut elektrolytisch harmloser Lösung getränkten Tuch bedeckt sein, oder der Kontakt soll

durch das Eintauchen hergestellt werden. Die Regulierung des Stroms erfolgt am besten durch einen isolierten Trog, der zwei Metallplatten

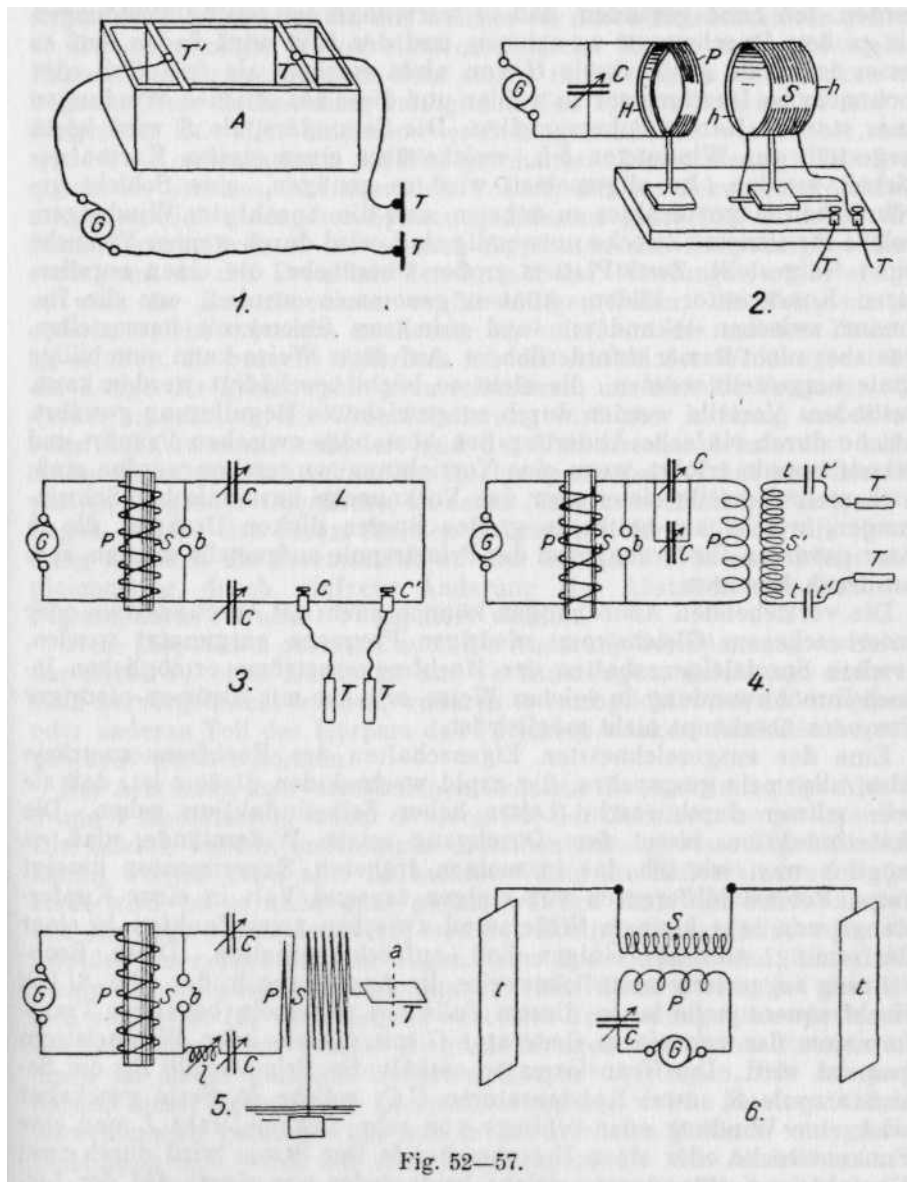


Fig. 52—57.

großer Fläche $T' T'$ enthält, wovon die eine beweglich sein soll. Der Trog ist mit Wasser gefüllt, welchem elektrolytische Lösung so lange zugesetzt wird, bis eine für die Experimente geeignete Leitfähigkeit hergestellt ist.

Erscheint es wünschenswert, schwache Ströme hoher Spannung zu verwenden, so muß eine Sekundärspule nach Abb. 2 genommen werden. Ich habe gefunden, daß es vorteilhaft ist, wenig Windungen mit großem Durchmesser zu nehmen, und der Arzt wird finden, daß es besser ist, eine große Spule H von nicht weniger als drei Fuß oder noch mehr im Durchmesser zu wählen und diese aus etlichen Windungen eines starken Kabels P herzustellen. Die Sekundärspule S wird leicht hergestellt aus Windungen $h h$, welche über einen steifen Karton gewickelt werden. Im allgemeinen wird es genügen, eine Schicht gewöhnlichen Magnetdrahtes zu nehmen, und die Anzahl der Windungen, welche für einzelne Zwecke notwendig sind, wird durch wenige Versuche leicht festgestellt. Zwei Platten großer Oberfläche, die einen regulierbaren Kondensator bilden, können genommen werden, um die Resonanz zwischen sekundärem und primärem Stromkreis herzustellen, was aber nicht immer erforderlich ist. Auf diese Weise kann eine billige Spule hergestellt werden, die nicht so leicht beschädigt werden kann. Besondere Vorteile werden durch ausgezeichnete Regulierung gewährt, welche durch einfache Änderung des Abstandes zwischen Primär- und Sekundärspule erfolgt, wozu eine Vorrichtung vorgesehen werden muß: noch mehr Vorteile bietet aber das Vorkommen harmonischer Schwingungen, welche am besten in großen Spulen dicken Drahtes, die in einer gewissen Entfernung von der Primärspule aufgestellt werden, zum Ausdruck kommen.

Die vorstehenden Anordnungen können auch mit Wechselstrom oder unterbrochenem Gleichstrom niedriger Frequenz ausgenutzt werden, gewisse Spezialeigenschaften der Hochfrequenzströme ermöglichen jedoch ihre Anwendung in solcher Weise, wie das mit Strömen niedriger Frequenz überhaupt nicht möglich ist.

Eine der ausgezeichnetsten Eigenschaften der Hochfrequenzströme oder, allgemein gesprochen, der rapid wechselnden Ströme ist, daß sie sehr schwer durch starke Leiter hoher Selbstinduktion gehen. Die Selbstinduktion bietet dem Durchgang solche Widerstände, daß es möglich war, wie ich das in meinen früheren Experimenten gezeigt hatte, Potentialdifferenzen von einigen tausend Volt in einer Kupferstange von sehr kleinem Widerstand zwischen zwei Punkten in einer Entfernung von nur einigen Zoll aufrechtzuerhalten. Diese Beobachtung suggerierte natürlicherweise die Anordnung in der Abb. 3. Die Hochfrequenzquelle ist in diesem Falle der allgemein bekannte Transformator, der von einem Generator G mit Gleich- oder Wechselstrom gespeist wird. Der Transformator enthält die Primärspule P , die Sekundärspule S , zwei Kondensatoren $C C$, welche in Serie geschaltet sind, eine Windung oder Schlinge von sehr dickem Draht L und eine Funkenstrecke oder einen Unterbrecher b . Der Strom wird durch zwei Kontakte $c c'$ entnommen, welche beide (oder nur einer) auf der Leitung L beweglich angebracht sind. Durch Änderung des Abstandes der beiden Kontakte kann man jede Potentialdifferenz, von einigen Volt bis zu vielen Tausenden, erhalten und kann sie an den Griffen $T T$ ausnutzen. Diese Anwendungsweise ist gänzlich sicher und hat gewisse

Vorteile, erfordert aber ein sehr gleichmäßiges Arbeiten des Unterbrechers b , welcher zum Laden und Entladen der Kondensatoren dient.

Eine andere ebenso beachtenswerte Eigenschaft der Hochfrequenzströme ist die Leichtigkeit, mit welcher sie durch Kondensatoren gehen, so daß es genügt, kleine elektromotorische Kräfte und sehr kleine Kapazitäten zu nehmen, um sehr starke Ströme durch sie schicken zu können. Diese Beobachtung ermöglichte den Plan, wie er in der Abb. 4 dargestellt ist. Hier sind die Verbindungen ähnlich wie vorher, nur sind die Kondensatoren parallel geschaltet. Das erniedrigt die Frequenz des Stromes, hat aber den Vorteil, daß im Sekundärstromkreis mit wesentlich geringerer Spannungsdifferenz gearbeitet wird. Da der Sekundärstromkreis S bei solchen Apparaten die Hauptausgabe darstellt und da der Preis mit der Anzahl der Windungen rapid steigt, so wird der Experimentator es für billiger finden, die Frequenz zu opfern, welche trotzdem noch sehr hoch ist, um die meisten Zwecke zu erfüllen. Er braucht außerdem nur die Anzahl der Windungen oder die Länge der Primärspule p zu reduzieren, um dieselbe Frequenz wie vorher zu erhalten, die Transformierung wird aber in bezug auf Wirtschaftlichkeit etwas reduziert und der Unterbrecher b erfordert mehr Aufmerksamkeit. Die sekundäre Hochfrequenzspule S' hat zwei Metallplatten $t t$ großer Oberfläche, in deren Nähe zwei ähnliche Platten $t' t'$ liegen, welche den Strom für den Gebrauch liefern. Sowohl die Spannung als auch die Stromstärke, an den Griffen TT können leicht und gleichmäßig durch einfache Änderung der Abstände zwischen den Plattenpaaren $t t$ und $t' t'$ reguliert werden.

Diese Disposition gestattet auch die Änderung der Spannung an einem der Griffe T , ohne Rücksicht auf Veränderungen, welche am anderen Griff hervorgebracht werden, wodurch es ermöglicht wird, daß an einem oder anderen Teil des Körpers des Patienten stärkere Aktionen hervorgebracht werden können.

Der Arzt kann aus verschiedenen Gründen die Anordnung der Abb. 2, 3 und 4 modifizieren, indem er einen Pol der Hochfrequenzquelle erdet. Die Effekte werden meistens dieselben sein, gewisse Eigentümlichkeiten werden dabei aber beobachtet. Wenn die Erdverbindung hergestellt wird, ist es nicht ganz gleich, welches Ende der Sekundärspule mit der Erde verbunden wird, weil bei Hochspannungsentladungen die Impulse einer Richtung im allgemeinen überwiegen sind. Unter den vielen bemerkenswerten Eigentümlichkeiten dieser Ströme ist eine, die sich von selbst für verschiedene wertvolle Anwendungen bietet. Das ist die Leichtigkeit, mit welcher sie große Mengen elektrischer Energie auf einen im Raum gänzlich isolierten Körper übertragen. Die Anwendbarkeit dieser Methode der Energieübertragung, welche bereits nützliche Anwendungen gefunden hat und in der nächsten Zukunft von großer Bedeutung sein wird, hat dazu beigetragen, die alte Ansicht zu zerstreuen, gemäß welcher zur Übertragung einer großen Menge elektrischer Energie eine Rückleitung erforderlich ist. In dieser Weise sind wir imstande, durch eine Leitung, welche an einem Ende isoliert ist, Ströme zu schicken, die den Draht schmelzen können, oder jede Menge elek-

trischer Energie zu einem isolierten Körper durch den Draht hinzuführen. Diese Art der Anwendung der Hochfrequenzströme für medizinische Zwecke öffnet nach meiner Ansicht den Ärzten die größten Möglichkeiten. Die in dieser Weise hervorgebrachten Effekte haben ganz andere Wirkungen, als wenn die Ströme nach einer anderen der hier erwähnten oder ähnlichen Methoden erzeugt werden.

Die Verbindungen der Stromkreise erfolgen normalerweise so, wie das in der Abb. 5 schematisch dargestellt ist, was in Verbindung mit den früheren Digrammen leicht verständlich wird. Die Kondensatoren $C C$, in Serie geschaltet, werden vorzugsweise mit Autotransformatoren geladen; aber auch ein Hochfrequenzgenerator, eine statische Maschine oder ein Gleichstromgenerator genügend hoher Spannung, um die Anwendung kleiner Kondensatoren zu ermöglichen, kann mit mehr oder weniger Erfolg verwendet werden. Die Primärspule p , durch welche die Hochfrequenzentladung der Kondensatoren geht, besteht aus wenigen Kabelwindungen von sehr kleinem Widerstand, die Sekundärspule s , welche vorzugsweise in einer Entfernung von der primären aufgestellt werden soll, um freie Oszillationen zu erleichtern, hat ein Ende — dasjenige, welches der Primärspule näher steht — mit der Erde verbunden, während das andere zu einem isolierten Griff führt, mit welchem der Körper des Patienten in Kontakt gebracht wird. In diesem Falle ist es wichtig, zwischen den Oszillationen des Primärkreises p und des Sekundärkreises s Resonanz herzustellen. Das wird in der Regel am besten durch Änderung der Selbstinduktion des Primärstromkreises p verwirklicht, für welchen Zweck eine regulierbare Selbstinduktionsspule vorzusehen ist. In den Fällen, wo die elektromotorische Kraft des Generators sehr hoch ist oder eine statische Maschine benutzt wird und der Kondensator von nur zwei Platten genügend Kapazität hat, erreicht man denselben Zweck einfacher durch Änderung des Plattenabstandes.

Wenn die primären und sekundären Oszillationen in engstem Synchronismus sind, so wird der Punkt der höchsten Spannung auf dem Griff T liegen, und der Energieverbrauch findet hauptsächlich dort statt. Der Anschluß des Körpers des Patienten an den Griff wird in den meisten Fällen sehr wesentlich die Oszillationsperiode des Sekundärkreises beeinflussen, die Wellenlänge vergrößern und eine Nachregulierung des Primärkreises muß vorgenommen werden, um die Kapazität des mit dem Griff verbundenen Körpers auszugleichen. Der Synchronismus muß immer hergestellt werden und die Intensität der Aktion muß geändert werden durch die Bewegung der Sekundärspule gegenüber der primären, je nachdem, wie es erforderlich ist. Ich kenne keine Methode, mit der es möglich wäre, den menschlichen Körper solchen extremen elektrischen Spannungen in so praktischer Weise auszusetzen, und ich kenne auch keine, welche in den Körper auch nur annähernd solche Elektrizitätsmengen zu senden oder von demselben herzugeben ermöglichen würde, und zwar ohne ernste Verletzung des Körpers. Das rührt ersichtlich daher, daß die Aktion auf der Oberfläche stattfindet, denn der Strom oder die Energie sucht beim

Durchgang die größtmögliche Fläche. Mit einer sehr rapid und gleichmäßig arbeitenden Unterbrechungsvorrichtung ist es möglich, dem Körper einer Person eine Energie von vielen Pferdestärken ohne Schädigung zuzuführen und durch sie in den Raum zu übertragen, während ein ganz geringer Bruchteil dieser Energie, auf andere Weise angewendet, nicht verfehlen würde, Schaden zuzufügen.

Wenn man eine Person der Aktion solcher Spulen aussetzt und wenn die Einregulierung und Anordnung sorgsam durchgeführt ist, kann man im Dunkeln beobachten, wie von allen Körperteilen Flammenströme herauskommen. Diese Ströme sind kurz und von sehr feiner Dichtigkeit, wenn die Zahl der Unterbrechungen der Funkenstrecke sehr groß ist, d. h. die Aktion des Apparates *b* (Abb. 5) fehlerlos funktioniert; wenn aber die Zahl der Unterbrechungen klein und die Aktion unvollkommen ist, so erscheinen lange und geräuschvolle Ströme, welche gewisse Unannehmlichkeiten hervorrufen. Mit diesen Apparaten hervorgebrachte physiologische Effekte können von einer kaum merkbaren Aktion sein (wenn die Sekundärspule in sehr großer Entfernung von der primären ist), und zu einer sehr heftigen (wenn beide Spulen in kleinerer Entfernung liegen) gesteigert werden. In letztem Falle genügen einige Sekunden, um im ganzen Körper solche Wärme zu erzeugen, daß die Person daraufhin stark schwitzt. Ich habe wiederholt in Demonstrationen vor Freunden mich selbst länger der Aktion der Oszillationen unterzogen und jedesmal ungefähr nach einer Stunde eine enorme Müdigkeit gefühlt, von der man schwer einen Begriff geben kann. Die Müdigkeit war größer, als ich sie bei verschiedenen Gelegenheiten nach angestrenzter und langer körperlicher Übung verspürte. Ich konnte nur schwer einen Schritt tun und nur mit größter Anstrengung konnte ich die Augen offen halten. Ich schlief hinterher einen gesunden Schlaf und die Nachwirkung war gewiß wohltuend, die Medizin war aber augenscheinlich zu stark, um oft genommen zu werden.

Man muß in der Ausführung solcher Experimente aus verschiedenen Gründen vorsichtig sein. Auf der Hautoberfläche oder in ihrer Nähe, wo die intensivste Aktion stattfindet, werden verschiedene chemische Produkte gebildet; die hauptsächlichsten sind Ozon- und Nitrogenverbindungen. Ozon ist sehr destruktiv, was die Tatsache beweist, daß die Gummiisolation der Leitung sehr schnell zerstört wird, so daß eine solche ganz unpraktisch ist. Nitrogenverbindungen, wenn Feuchtigkeit vorhanden ist, enthalten in großer Menge Salpetersäure, welche für die Haut schädlich ist. Obwohl ich noch keinen Schaden festgestellt habe, der hierauf zurückzuführen wäre, sind doch bei verschiedenen Gelegenheiten Verbrennungen vorgekommen, ähnlich denen, die in letzter Zeit beobachtet und den Röntgenstrahlen zugeschrieben wurden. Diese Ansicht wäre anscheinend aufzugeben, wenn sie nicht durch Experimentaltatsachen bestätigt wäre, und so steht es auch mit der Transversalvibration dieser Strahlen. Da jedoch die Untersuchungen sich in anscheinend gute Richtung gewendet haben, so können die Wissenschaftler ruhig sein. Dieser Stand der Dinge steht dem Fortschritte der Physiker auf diesen neuen Gebieten im Wege und macht

den bereits schweren Stand der Ärzte noch viel schwieriger und ungewisser.

Ich möchte noch einige Beobachtungen, welche ich bei den Experimenten mit den beschriebenen Apparaten gemacht habe, hier mitteilen. Wie schon vorher festgestellt, befinden sich die Punkte der höchsten Spannung auf dem Griff *T*, wenn der Sekundärschwingungskreis mit dem primären in Synchronismus ist. Wenn der Synchronismus vollkommen ist und die Länge der Sekundärspule gerade ein Viertel der Wellenlänge ausmacht, wird dieser Punkt genau auf dem freien Ende des Griffes *T* sein, d. h. an der entferntesten Stelle des Drahtes, an welchem der Griff befestigt ist. Da das so ist, so werden die Punkte der höchsten Spannung zur Sekundärspule wandern, wenn die Oszillationsperiode bzw. Wellenlänge im Primärkreis gekürzt wird; denn die Wellenlänge wird dadurch verkleinert und die Verbindung des einen Endes der Sekundärspule mit der Erde bestimmt die Position des Knotenpunktes, d. h. des Punktes der niedrigsten Spannung. Durch Änderung der Schwingungsperiode des Primärkreises in irgendeiner Weise werden somit die Punkte, der höchsten Spannung entsprechend, entlang des Griffes *T* verschoben, was näher besprochen ist, um diese Eigentümlichkeit zu erklären. Dieselbe Erscheinung wird z. B. hervorgerufen, wenn der Körper des Patienten das Ende der Leitung darstellt und ein Assistent durch einfache Regulierung die Punkte der höchsten Spannung entlang des Körpers mit gewünschter Geschwindigkeit verschiebt. Wenn die Aktion der Spule sehr stark ist, wird die Gegend der höchsten Spannung leicht und unwillkürlich durch Schmerz oder Unbequemlichkeit, welche man empfindet, festgestellt, und es ist sehr interessant zu fühlen, wie der Schmerz hin und her wandert oder durch den Körper von einer Hand zur anderen hindurchgeht, wenn die Verbindung der Spule entsprechend hergestellt ist, und zwar geschieht die Verschiebung entsprechend der Bewegung der Kurbel, die die Oszillationen reguliert. Obwohl ich bei den Experimenten dieser Art keine spezifischen Aktionen beobachtet habe, fühle ich, daß dieser Effekt nützliche Anwendungen in der Elektrotherapie ermöglicht.

Eine andere Beobachtung, welche noch nützlichere Resultate herbeizuführen verspricht, ist die folgende: Wie schon erwähnt, kann der Körper einer Person nach der beschriebenen Methode ohne Gefahr enormen elektrischen Spannungen ausgesetzt werden, welche in anderer Weise, mit gewöhnlichen Apparaten, gar nicht erzeugt werden können; denn diese Spannungen betragen, wie ich das praktisch gezeigt habe, mehrere Millionen Volt. Wenn nun ein leitender Körper bis zu so hohem Grade elektrisiert ist, werden kleine Partikel, welche auf der Oberfläche des Körpers festliegen, mit Heftigkeit weggestoßen und auf Entfernungen getrieben, die wir nur schätzen können. Ich habe gefunden, daß nicht nur festliegende Materie, wie z. B. Farbe, weggetrieben wird, sondern selbst Partikel des zähesten Metalls. Man meinte, daß solche Aktionen nur im Vakuum stattfinden können; mit starken Spulen finden sie aber auch bei gewöhnlicher Atmosphäre statt. Diese Tatsache führt zur Überlegung, daß dieser außergewöhnliche Effekt, welchen

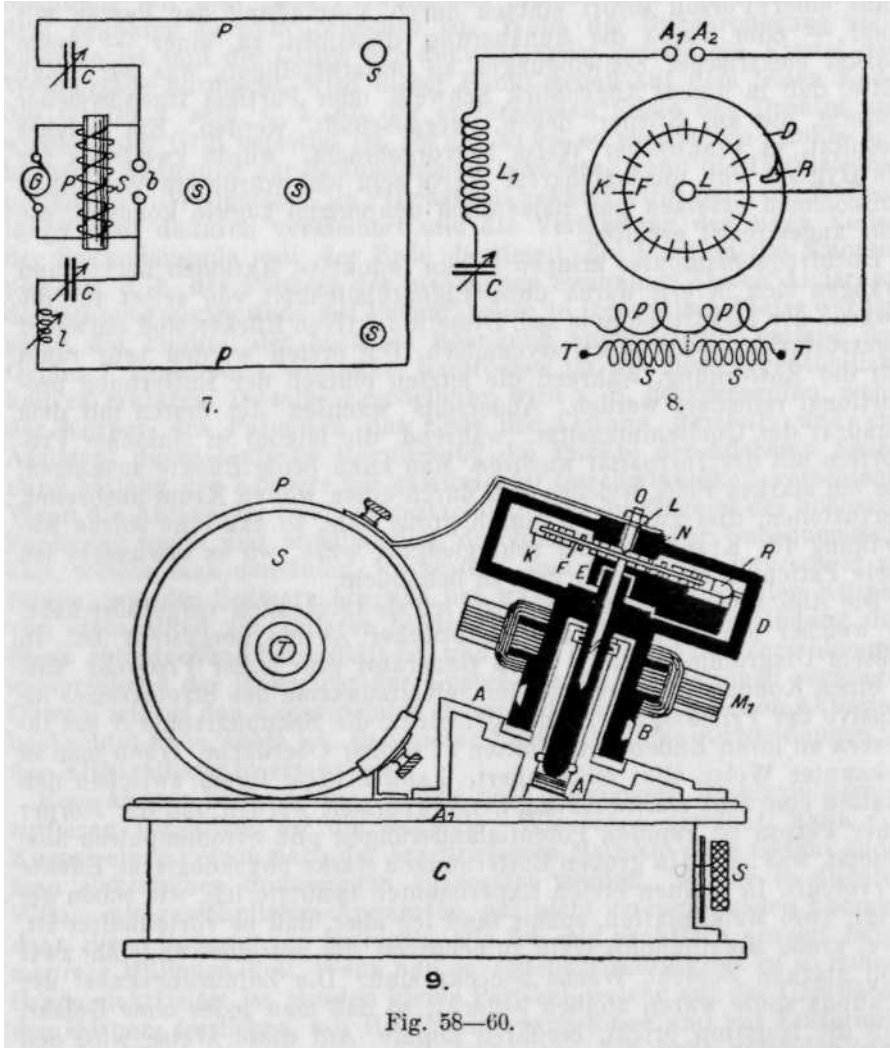
ich auf andere Weise bereits nützlich angewendet habe, auch in der Elektrotherapie gleicherweise ausgenutzt werden kann. Die fortwährende Vervollkommnung der Instrumente und die Untersuchung dieses Phänomens kann bald zur Aufstellung einer neuen Methode hygienischer Behandlung führen, welche gestatten würde, die Reinigung der Haut einer Person sofort einfach durch Verbindung der Person mit einer — oder durch die Annäherung derselben zu einer — Quelle starker elektrischer Schwingungen zu bewerkstelligen, was zur Folge hätte, daß in einem Augenblick Schweiß oder Partikel irgendwelcher Materie, die am Körper liegen, weggeschafft werden. Ein solches Resultat, in praktischer Weise hervorgebracht, würde zweifellos für die Hygiene von unschätzbarem Werte sein und würde ein Wasserbad vollkommen ersetzen und namentlich denjenigen zugute kommen, die sehr angestrengt arbeiten.

Hochfrequenzimpulse bringen starke induktive Aktionen hervor und drängen sich bereits durch diese Eigentümlichkeit von selbst für die Zwecke der Elektrotherapie auf. Diese induktiven Effekte sind entweder elektrostatisch oder elektrodynamisch. Die ersten werden sehr rapid mit der Entfernung, während die letzten einfach der Entfernung proportional reduziert werden. Andererseits wachsen die ersten mit dem Quadrat der Quellenintensität, während die letzten in einfacher Proportion mit der Intensität wachsen. Man kann beide Effekte ausnutzen, um ein starkes Feld, welches sich durch einen weiten Raum ausbreitet, herzustellen, und zwar z. B. durch große Säle, so daß eine solche Anordnung für Krankenhäuser sehr geeignet wäre, wo es erwünscht ist, viele Patienten zu gleicher Zeit zu behandeln.

Die Abb. 6 zeigt die Methode, wie ich sie tatsächlich vorgeführt habe, in welcher ein Feld von elektrostatischer Aktion hergestellt ist. In diesem Diagramm stellt G einen Generator sehr hoher Frequenz dar, C einen Kondensator, welcher der Selbstinduktion des Stromkreises inklusive der Primärspule P entgegenwirkt; die Sekundärspule S hat indessen an ihren Enden zwei Platten $t t$ großer Oberfläche. Wenn man in bekannter Weise alles einreguliert, kann in dem Raum zwischen den Platten eine sehr starke Aktion hervorgebracht werden und der Körper einer Person ist rapiden Potentialänderungen und Stromimpulsen ausgesetzt, was selbst in großen Entfernungen starke physiologische Effekte hervorruft. In meinen ersten Experimenten benutzte ich, wie schon gezeigt, zwei Metallplatten, später fand ich aber, daß es vorteilhafter ist, zwei große Messinghohlkugeln zu benutzen, die mit einer ungefähr zwei Zoll starken Schicht Wachs bedeckt sind. Die Zuführungskabel der Sekundärspule waren ähnlich bedeckt, so daß man jedes ohne Gefahr, daß die Isolation bricht, berühren konnte. Auf diese Weise wird den unangenehmen Schlägen, welchen der Experimentator bei der Benutzung der Platten ausgesetzt ist, vorgebeugt.

In der Abb. 7 (Fig. 58—60) wird ein Plan für ähnliche Zwecke mit dynamischen, induktiven Effekten der Hochfrequenzströme gezeigt. Da die Frequenzen, die ein Generator hergeben kann, nicht so hoch sind, wie es erwünscht ist, so kann man die Stromumwandlung mit dem

Kondensator vornehmen. Das Diagramm ist aus vorhergehender Beschreibung leicht verständlich. Es muß nur noch festgestellt werden, daß der Primärstromkreis p , durch welchen die Kondensatoren entladen werden, aus einem dicken Litzekabel von niedriger Selbstinduktion und geringem Widerstand hergestellt ist, welches Kabel rund



um den Saal herumgeht. Es kann eine beliebige Anzahl von Sekundärspulen $s s s$ genommen werden, von welchen jede aus einer einfachen Windung ziemlich starker Leitung besteht. Ich fand es für praktisch, hundert und mehr solcher Spulen zu verwenden, wobei jede auf eine bestimmte Periode einreguliert wurde und nur auf bestimmte Schwin-

gungen, die durch den Primärkreis gingen, antwortete. Eine solche Anlage hatte ich seit 1892 in meinem Laboratorium im Gebrauch und hatte sehr oft Gelegenheit, mit ihr meinen Besuchern Freude zu bereiten, sie erwies sich von praktischem Nutzen. Bei einer späteren Gelegenheit hatte ich die Freude, einigen Ihrer Mitglieder Experimente dieser Art vorzuführen, und ich will diese Gelegenheit nicht vorbeigehen lassen, ohne meinen Dank für diesen Besuch auszusprechen und ebenso auch für die Anerkennung und für das Entgegenkommen der Gesellschaft selbst. Seit der Zeit sind meine Apparate sehr wesentlich verbessert, und ich bin heute imstande, in meinem Laboratorium eine so starke Induktion zu schaffen, daß eine Spule von drei Fuß Durchmesser bei genauer Einregulierung Energie von einem Viertel Pferdestärke liefern kann, ohne Rücksicht darauf, wo sie innerhalb der Primärwindung liegt. Lange Funken. Strömungen und alle anderen Phänomene, die man mit Induktionsspulen hervorbringen kann, sind an irgendeiner Stelle des Raumes leicht hervorzubringen, und solche Spulen, obwohl sie ohne irgendwelche Verbindung stehen, können genau so wie gewöhnliche Spulen ausgenutzt werden, ja, was noch bemerkenswerter ist, sie sind noch effektiver. In vergangenen Jahren bin ich oft aufgefordert worden, öffentlich Experimente zu zeigen: obwohl ich solcher Einladung Folge leisten wollte, war ich leider durch andere Arbeiten verhindert. Diese Resultate erreichte ich durch langsame, aber stetige Vervollkommnung der Einzelheiten der Apparate, welche ich bei späterer Gelegenheit beschreiben werde.

Wie bemerkenswert auch die elektrodynamischen, induktiven Effekte, die ich beschrieben habe, erscheinen mögen, können sie durch Konzentrierung der Aktionen auf einen sehr kleinen Raum wesentlich gesteigert werden. Es ist klar, daß, da, wie vorhin schon bemerkt, die elektromotorische Kraft von mehreren tausend Volt zwischen zwei Punkten der Leitung, die nur einige Zoll voneinander entfernt sind, hervorgebracht werden kann, sich auch in der Nähe derselben in den Leitern elektromotorische Kraft von annähernd derselben Stärke hervorrufen läßt. Tatsächlich fand ich, daß es auf diese Weise praktisch war, die Entladung durch hochevakuierte Kugeln durchzuschicken, obwohl die hiezu erforderliche elektromotorische Kraft zehn- oder zwanzigtausend Volt betrug, und lange Zeit folgte ich den Experimenten in dieser Richtung mit der Absicht, auf eine neue und viel ökonomischere Weise Licht zu erzeugen. Die Versuche ließen aber keinen Zweifel, daß es auf diese Weise unmöglich war. Beleuchtung ohne großen Energieverbrauch zu erzeugen, wenigstens mit den Apparaten, welche mir damals zur Verfügung standen; und als ich eine andere Methode erfand, welche höhere Ökonomie der Transformation versprach, richtete ich meine Anstrengungen nach dieser neuen Richtung. Etwas später (im Juni 1891) beschrieb Professor I. I. Thomson Experimente, die er lange untersuchte und über welche er viele neue und interessante Informationen gab, und das bestimmte mich, mit erneutem Eifer zu meinen eigenen Experimenten zurückzukehren. Meine Anstrengungen konzentrierten sich bald auf Hervorbringung starker induktiver Aktionen

in kleinem Raum, und durch stetige Verbesserung der Apparate erhielt ich Resultate von erstaunlichem Charakter. Wenn z. B. das Ende einer starken Eisenstange in die Schlinge gesteckt wurde, die stark in-duziert war, genügte einige Momente, um die Stange auf hohe Temperatur zu bringen. Starke Stücke von anderem Metall wurden so schnell erhitzt, als wenn sie in einem Ofen gewesen wären. Wenn ein langes Zinnband in die Schlinge gesteckt wurde, schmolz das Metall sofort explosionsartig, was begreiflich ist, weil die Reibungsverluste, die im Moment akkumuliert waren, wahrscheinlich zehn Pferdestärken bebetragen. Teile von schlecht leitendem Material verhielten sich ähnlich, und als ich eine hochevakuierte Glaskugel in die Schlinge legte, war das Glas in einigen Sekunden nahe zum Schmelzpunkt erhitzt.

Als ich das erstmal diese erstaunlichen Aktionen beobachtete, war ich interessiert, ihre Effekte auf lebendigem Gewebe zu studieren. Verständlicherweise ging ich mit notwendiger Vorsicht vor, denn es war mir klar, daß eine Windung von nur einigen Zoll im Durchmesser elektromotorische Kräfte von mehr als 10.000 Volt produzierte, und so hohe Spannung wäre mehr als genug, um im Gewebe zerstörende Ströme hervorzubringen. Das erschien um so gewisser, weil Körper von verhältnismäßig schwacher Leitfähigkeit schnell erhitzt und teilweise zerstört wurden. Man kann sich mein Staunen vorstellen, als ich fand, daß ich meine Hand oder einen anderen Körperteil in die Schlinge stecken und dort ohne Verletzung halten konnte. Bei verschiedenen Gelegenheiten, durch den Wunsch, neue und nützliche Beobachtungen zu machen, getrieben, führte ich mit Absicht und auch unabsichtlich einige Experimente aus, welche mit gewissem Risiko verbunden waren, was in den Laboratoriumsexperimenten kaum zu vermeiden war; ich habe aber immer geglaubt und glaube es auch heute noch, daß ich niemals etwas unternommen habe, worin nach meiner Überzeugung die Chancen, verletzt zu werden, so groß waren als der Fall, wo ich meinen Kopf in den Raum steckte, in welchem so enorme destruktive Mächte am Werk waren. Ich tat so wiederholt und fühlte nichts. Ich bin aber fest überzeugt, daß solche Experimente mit großer Gefahr verbunden sind, und wenn jemand nur einen Schritt weiter geht als ich, kann er sofort vernichtet werden. Denn die Verhältnisse können ähnlich denen mit evakuierter Kugel sein. Mag die Kugel in ein noch so starkes Feld der Windung gelegt werden, wird sie kalt bleiben und keine Energie praktisch verbrauchen, solange der Weg für den Strom noch nicht geformt ist. In dem Moment aber, wenn der erste schwache Strom vorkommt, richtet sich der größte Teil der Energie der Schwingungen in den Verbrauchsplatz. Wenn durch irgendwelche Aktion in lebendigem Gewebe oder in den Kopfknochen ein leitender Weg gebildet wird, so würde das zur sofortigen Zerstörung desselben und zum Tode des Experimentators führen. Solch eine Methode zu töten, wenn sie praktiziert würde, wäre absolut schmerzlos. Nun, woher kommt es, daß im Raume, in welchem ein solcher Aufruhr vor sich geht, das lebendige Gewebe unverletzt bleibt? Man könnte sagen, daß der Strom nicht durchgehen kann, weil die große Selbstinduktion der großen leitenden Masse ihm

entgegenwirkt. Das kann nicht so sein, weil eine Metallmasse noch höhere Selbstinduktion bietet und trotzdem stark erhitzt wird. Man könnte annehmen, das Gewebe biete zu starkem Widerstand. Aber auch das kann nicht sein, denn alle Experimente zeigen, daß das Gewebe gut leitend ist, und die Körper von annähernd demselben Widerstand werden auf hohe Temperatur erwärmt. Man könnte die Harmlosigkeit der Oszillationen der hohen spezifischen Wärme der Gewebe zuschreiben; aber bereits die rohe quantitative Überlegung mit den Experimenten mit anderen Körpern zeigt, daß sich diese Ansicht nicht aufrechterhalten läßt. Die einzige annehmbare Erklärung finde ich darin, daß die Gewebe Kondensatoren sind. Nur das allein kann eine Erklärung geben. Es ist aber bemerkenswert, daß, sobald ein heterogener Kreis hergestellt ist — wenn man z. B. eine Metallstange in die Hände nimmt und so einen geschlossenen Kreis bildet —, der Durchgang des Stromes durch die Arme gefühlt wird und andere physiologische Effekte klar festgestellt werden. Die stärkste Aktion wird z. B. hervorgebracht, wenn die induzierende Schleife nur eine Windung hat, außer in dem Falle, wenn die Verbindungen einen ansehnlichen Teil der Gesamtlänge des Stromkreises ausmachen, in welchem Fall der Experimentator die kleinste Anzahl der Windungen derart wählen muß, daß er sorgsam überlegt, was durch eine Erhöhung der Anzahl der Windungen verloren wird und was wieder gewonnen werden kann, wenn man in der Weise die Gesamtlänge des Stromkreises in größerer Proportion ausnutzt. Man muß nämlich bedenken, daß in dem Fall, als die induzierende Spule eine beträchtliche Anzahl von Windungen und ziemliche Länge hat, die elektrostatischen Induktionseffekte überwiegend sein können; denn zwischen der ersten und letzten Windung können sehr große Spannungsdifferenzen von hunderttausend und mehr Volt auftreten. Nichtsdestoweniger sind letztere Effekte selbst auch bei einer einzigen Windung immer anwesend.

Wenn man eine Person in die Schleife hineinsteckt, so werden alle Metallstücke, und zwar die kleinsten, merklich erwärmt. Zweifellos werden sie erwärmt, namentlich wenn sie aus Eisen sind, auch wenn sie im lebenden Gewebe drinstecken, und das suggeriert die Möglichkeit der Anwendung dieser Methode für chirurgische Zwecke. Es wäre möglich, mit ihr Wunden zu sterilisieren oder Metallgegenstände festzustellen und sogar herauszutreiben oder andere Operationen, die in die Sphäre der Chirurgie fallen, auszuführen.

Die meisten Resultate, welche hier angeführt sind, und viele andere noch bemerkenswertere sind nur durch die Benutzung der Kondensatoren-entladung möglich. Es ist sicher, daß sehr wenige, selbst auch von denjenigen, die auf diesem Gebiete arbeiten, wissen, was für ein wunderbares Instrument solch ein Kondensator tatsächlich ist. Ich will Ihnen eine Idee davon geben. Man kann mit einem Kondensator, der so klein ist, daß er in die Westentasche hineingeht, bei geschickter Anwendung enorme elektrische Spannungen hervorbringen, und zwar hundertmal größere, als sie mit den größten statischen Maschinen hervorgebracht werden können. Man kann auch mit ihm, wenn man ihn

in einer anderen Weise benutzt, Ströme erhalten, die weit größer sind als solche der stärksten Schweißmaschinen. Diejenigen, denen es bekannt ist, welche Spannungen statische Maschinen und welche Ströme Transformatoren liefern können, werden hierüber erstaunt sein, die Wahrheit ist aber leicht einzusehen. Solche Resultate sind leicht erreichbar, weil der Kondensator die aufgespeicherte Energie in unbegreiflich kurzer Zeit entladen kann. In der Physik ist nichts bekannt, was dieser Eigenschaft ähnlich ist. Eine gepreßte Feder oder eine Sammelbatterie oder irgendein Apparat, der die Energie akkumulieren kann, ist nicht imstande, das zu tun; denn wenn sie das könnten, so wären ungeahnte Möglichkeiten mit diesen Mitteln hervorzubringen. Dem geladenen Kondensator in der Wirkung am nächsten steht ein starkes Explosivmittel, wie z. B. Dynamit. Aber selbst seine stärkste Explosion kann mit der Entladung oder Explosion eines Kondensators nicht verglichen werden. Denn der Druck, den die Detonation von chemischen Verbindungen produziert, wird mit Dutzenden von Tonnen pro Quadratzoll gemessen, während die der Kondensatorentladungen Tausende von Tonnen pro Quadratzoll ausmacht; und wenn man ein chemisches Mittel zu erzeugen vermöchte, das so schnell wie eine Kondensatorentladung explodieren könnte, unter Bedingungen natürlich, die realisierbar sind, so wäre eine Unze desselben genug, um die stärksten Schlachtschiffe unbrauchbar zu machen.

Daß aus der Benutzung eines Instrumentes mit solchen idealen Eigenschaften bedeutende Anwendungen folgen würden, habe ich schon vor langer Zeit erkannt. Ich sah aber bereits am Anfang ein, daß große Schwierigkeiten überwunden werden müßten, bevor die jetzt in Gebrauch befindlichen, weniger vollkommenen Apparate für mannigfache Transformation der elektrischen Energie durch ihn ersetzt würden. Solche Schwierigkeiten gibt es viele. Die Kondensatoren, wie sie gewöhnlich fabriziert werden, sind unwirksam, die Leiter energieverschwendend, die beste Isolation unzulänglich, und die Bedingungen für wirksamste Energieumwandlung sind schwer einzuregulieren und aufrechtzuerhalten. Eine Schwierigkeit, die noch ernster als die anderen war und auf welche ich die Aufmerksamkeit lenkte, als ich zum erstenmal dieses System der Transformation der Energie beschrieb, bestand in dem Apparat, welcher erforderlich war, um die Ladung und Entladung des Kondensators zu kontrollieren. Derlei Apparate waren unzuverlässig und nicht leistungsfähig und schienen ihre gänzliche Unbrauchbarkeit zu beweisen, selbst die Brauchbarkeit des Systems stark reduzierend und es vieler wertvoller Eigenschaften beraubend. Ich habe durch eine ganze Reihe von Jahren diese Schwierigkeiten zu überwinden versucht. Während dieser Zeit habe ich mit einer großen Anzahl von Erfindungen in dieser Richtung experimentiert. Viele versprachen am Anfang gute Resultate und zeigten sich am Schlusse unzuverlässig. Unwillig kam ich auf eine Idee zurück, an welcher ich schon lange vorher gearbeitet hatte. Das war die Idee, die gewöhnlichen Bürsten und Kommutatorenssegmente durch flüssige Kontakte zu ersetzen; ich stieß auf Schwierigkeiten, aber meine Arbeiten im Laboratorium in den ver-

flossenen Jahren waren nicht umsonst vergeudet und ich machte Fortschritte. Zunächst war es notwendig, für die Zirkulation der Flüssigkeit zu sorgen, die Anwendung einer Pumpe hiezu erwies sich aber als unpraktisch. Danach kam ich auf die glückliche Idee, den Pumpenapparat zu einem Bestandteil des Kreisunterbrechers zu machen und beide, um der Oxydation vorzubeugen, in ein Reservoir einzuschließen. Darauf kam ich auf einige einfache Ideen, um die Zirkulation aufrechtzuerhalten, z. B. durch Rotation eines Quecksilberkörpers. Auch die Abnützung und die Verluste, die noch bestanden, wurden reduziert. Ich merke, daß diese Feststellungen, welche zeigen, wieviel Anstrengungen ich auf diese scheinbar unbedeutenden Einzelheiten verwendete, nicht gerade eine hohe Meinung über meine Fähigkeit bilden werden; ich muß aber gestehen, daß meine Geduld aufs höchste belastet war. Zum Schluß hatte ich doch die Genugtuung, Apparate hervorzubringen, welche einfach und zuverlässig im Betrieb sind, welche praktisch keine Überwachung erfordern und welche imstande sind, die Transformation bedeutender Mengen von Energie mit hohem Wirkungsgrad zu vollbringen. Es ist vielleicht nicht das Beste, was gegeben werden konnte, es ist aber zufriedenstellend, und ich fühle, daß die härteste Aufgabe gelöst ist.

Die Ärzte sind jetzt imstande, ein Instrument zu bekommen, welches viele Anforderungen erfüllen kann. Sie werden imstande sein, dasselbe in der Elektrotherapie in den meisten der hier aufgezählten Fälle auszunutzen. Sie können dasselbe mit Leichtigkeit mit Spulen versehen, welche sie für irgendeinen Spezialzweck brauchen, mit denen sie dem Instrument Ströme beliebiger Spannung geben können. Solche Spulen bestehen aus einigen wenigen Windungen und die Kosten derselben sind unbedeutend. Dieses Instrument ermöglicht dem Arzt, auch Röntgenstrahlen viel größerer Kraft zu erzeugen, als sie durch gewöhnliche Apparate erreichbar sind. Es ist nur noch erforderlich, daß die Fabrikanten eine Röhre liefern, die beständig bleibt und erlaubt, größere Mengen der Energie auf die Elektroden zu konzentrieren. Wenn dies gegeben ist, wird nichts im Wege stehen, billige und wirksame Anwendungen dieser schönen Entdeckung zu ermöglichen, welche sich schließlich von höchstem Wert erweisen wird, nicht nur für die Chirurgie, sondern auch für die Elektrotherapie und, was noch bedeutender ist, für die Bakteriologie.

Um eine Idee von dem Instrument zu geben, in welchem viele meiner letzten Verbesserungen enthalten sind, verweise ich auf die Abb. 9 (Fig. 58—60), welche die Hauptteile in Seitenansicht und teilweise im Vertikalschnitt zeigt. Die Anordnung der Teile ist dieselbe wie bei einem Instrument, das ich bei früheren Gelegenheiten zeigte; nur ist die induzierende Spule mit dem vibrierenden Unterbrecher durch einen nach der hier erwähnten Methode hergestellten, verbesserten Kreisunterbrecher ersetzt.

Diese Erfindung umfaßt einen Kasten *A* mit einem hervortretenden Ärmel, der in einem Lager den frei rotierenden Schaft trägt. Der letzte trägt eine Armatur innerhalb eines stationären Feldmagnetes *M* und

oben einen eisernen Hohlkasten, der den eigentlichen Unterbrecher umfaßt. Innerhalb des Schaftes a und konzentrisch mit ihm liegt ein kleinerer Schaft b , welcher gleichfalls auf Kugellagern frei beweglich ist und das Gewicht E trägt. Da das Gewicht auf einer Seite ist und die Schäfte a und b gegen die Vertikale geneigt sind, so verbleibt es stationär, wenn der Kasten rotiert. An das Gewicht E ist ein Apparat R , welcher die Form einer Düsenschaufel mit sehr dünnen Wänden hat, befestigt, welche gegenüber dem Kasten enger und am anderen Ende breiter ist. Wenn in dem Kasten eine kleine Menge Quecksilber enthalten ist und der Kasten gegen das engere Ende der Schaufel rotiert, so wird ein Teil der Flüssigkeit mitgenommen und in einem dünnen und breiten Strom gegen das Zentrum des Kastens getrieben. Der Deckel des Kastens ist hermetisch geschlossen, und zwar mit einer eisernen Scheibe, welche auf einer Stahlachse L eine Radscheibe F trägt, ebenfalls aus Stahl, die mit einer großen Anzahl dünner Kontaktblätter K versehen ist. Die Stahlachse L wird durch die Scheiben N vom Kasten isoliert; zum Füllen des Kastens mit Quecksilber ist eine kleine Öffnung vorgesehen. Die Achse L bildet ein Ende des Kreisunterbrechers und ist durch einen Kupferstreifen mit der Primärspule p verbunden. Das andere Ende der Primärspule führt zu einem Ende des Kondensators C , welcher in einem Kasten A_1 untergebracht ist, während eine Abteilung des Kastens für den Schalter S und für den Leiter des Instruments bestimmt ist. Das andere Ende des Kondensators ist mit dem Kasten A und durch denselben mit dem Kasten D verbunden. Wenn der Kasten D rotiert, werden die Kontaktblätter K sehr rapid in und außer Kontakt mit dem Quecksilber gebracht, wodurch der Stromkreis in schneller Aufeinanderfolge geschlossen und geöffnet wird. Mit einem solchen Apparat kann man leicht 10.000 Unterbrechungen in der Sekunde und noch mehr erhalten. Die Sekundärspule s ist aus zwei getrennten Spulen hergestellt und so angeordnet, daß sie auseinandergeschoben werden können, während ein Metallstreifen in ihrer Mitte sie mit der Primärspule verbindet. Dadurch wird vermieden, daß die Sekundärspule durchbrennt, wenn ein Ende überlastet ist, was bei Anwendung der Röntgenröhren oft vorkommt. Diese Spulenform hält eine viel größere Spannungsdifferenz aus als Spulen gewöhnlicher Konstruktion.

Der Motor ist so gebaut, daß die Armatur und die Magnete aus Blechen zusammengesetzt sind, so daß er sowohl für Gleichstrom als auch für Wechselstrom verwendet werden kann, und die Schäfte sind so vertikal angeordnet, wie es nur möglich war, um geringste Überwachung bei der Ölung zu erfordern. Der einzige Teil, welcher einige Aufmerksamkeit erfordert, ist der Kommutator des Motors; wo aber Wechselstrom vorhanden ist, ist auch diese Quelle der möglichen Störung leicht aus der Welt geschafft. Die Stromkreisschaltungen des Instruments sind bereits gezeigt und die Arbeitsweise ist in den Zeitschriften erklärt. Gewöhnlich erfolgt die Schaltung nach der Abb. 8, in welcher A_1 A_2 die Enden des Speisestromkreises sind, L , eine Selbstinduktionsspule zur Erhöhung der Spannung, welche in Serie mit dem Kondensator C und mit der Primärspule p geschaltet ist. Die übrigen

Buchstaben bezeichnen die Teile, welche in der Abb. 9 entsprechend bezeichnet angegeben und aus dem Vorstehenden leicht verständlich sind."

Dieser epochale Vortrag Teslas vor dem berufenen wissenschaftlichen Forum beweist, daß er eine vollkommene Hochfrequenzapparatur für verschiedene medizinische Zwecke geschaffen hat, die die weitestgehende Anwendung seiner Ströme für beliebige Spannungen und Periodenzahlen in der Medizin ermöglichte. Die Grundlage der Diathermie und der Hochspannungs-Hochfrequenzbehandlung ist hier gegeben.

Die Anwendung der Teslaströme in der Medizin hat Ende des vorigen und in diesem Jahrhundert sehr große Verbreitung gefunden und ihre Heilwirkung ist bei verschiedenen Krankheiten wissenschaftlich erwiesen. Besonders in den letzten Jahren hat sich eine ganze Literatur entwickelt, welche die Anwendung der Hochfrequenzströme in der Medizin zum Gegenstand hat. Da die Anwendung derselben ungeheure Verbreitung gefunden hat, halten wir es für angebracht, hervorzuheben, daß Teslas genialer Blick auch auf dem Gebiete der Heilwirkung seiner Ströme bahnbrechend gewesen ist.

3. Tesla und die Röntgenstrahlen.

Als Röntgen mit seiner großen Entdeckung vor die Öffentlichkeit trat, war Tesla der erste, der seine Oszillatoren für die Erzeugung der Röntgenstrahlen ausbildete und verwendete.

Bereits in seiner ersten Veröffentlichung über Röntgenstrahlen in „The Electrical Review“ vom 11. März 1896 sagt Tesla folgendes:

„Nach der Wiederholung von wunderbaren Experimenten des Professors Röntgen habe ich es unternommen, die Natur dieser Strahlen zu untersuchen und die Mittel für ihre Erzeugung zu vervollkommen. Nachstehend gebe ich den ersten Bericht über die benutzte Methode, mit welcher bedeutende Resultate erzielt wurden.

Um möglichst intensive Wirkungen zu erzielen, müssen wir unabhängig von ihrer Natur annehmen, daß sie notwendigerweise von der Intensität der Kathodenstrahlen abhängen. Diese wieder sind von den Spannungen abhängig, und daher ist es erforderlich, die höchsten erreichbaren Spannungen zu verwenden. Die statischen Maschinen und Rühmkorff-induktoren können nur verhältnismäßig niedrige Spannungen erzeugen und daher müssen die disruptiven Entladungsspulen als wirkungsvollste Apparate benutzt werden. Mit ihnen kann man beliebige Spannungen erzielen, und jeder, der auf Grund meiner früheren Veröffentlichungen gewisse Kenntnisse über die Einregulierung der Stromkreise, namentlich in bezug auf Resonanz hat, kann sie verwenden.

Nachdem der Experimentator eine Disruptivspule für Gleich- oder Wechselstrom genommen hat, muß er eine Röntgenröhre nehmen, die die höchste Spannung gewährt, was am besten mit einer Röhre mit nur einer Elektrode erreicht wird, während der andere Pol der Hochspannungsquelle weit von der Röhre sein soll."

Durch solche Methode konnte Tesla Röntgenaufnahmen in wenigen Minuten auf einer Entfernung von 10 und mehr Metern machen.

Auch Röntgen selbst hat in seiner zweiten Veröffentlichung vom

9. März 1896 angegeben, daß in manchen Fällen Teslas Apparate mit Vorteil zu gebrauchen sind. Er sagt unter anderem folgendes:

„In manchen Fällen ist es vorteilhaft, zwischen den die X-Strahlen liefernden Entladungsapparat und den Rühmkorff einen Teslaschen Apparat (Kondensator mit Transformator) einzuschalten. Diese Anordnung hat folgende Vorzüge: Erstens werden die Entladungsapparate weniger leicht durchschlagen und weniger warm, zweitens hält sich das Vakuum, wenigstens bei meinen selbst angefertigten Apparaten, längere Zeit und drittens liefern manche Apparate intensivere X-Strahlen. Bei meinen Apparaten, die weniger oder zu stark evakuiert waren, um mit dem Rühmkorff allein gut zu funktionieren, leistete die Anwendung des Teslaschen Transformators gute Dienste....

Speziell zu den Versuchen mit den Wechselströmen des Teslaschen Transformators wird ein Entladungsapparat angefertigt, bei dem beide Elektroden Aluminiumhohlspiegel sind, deren Achsen miteinander einen rechten Winkel bilden; im gemeinschaftlichen Krümmungszentrum ist eine die Kathodenstrahlen auffangende Platinplatte angebracht."

Diesen Veröffentlichungen folgte eine weitgehende Anwendung der Teslaströme für die Erzeugung von Röntgenstrahlen.

Tesla ersann auch eine Methode der Regulierung des Vakuums der Röntgenröhre, die die Aufmerksamkeit auf sich lenkte. Wir wollen darüber aus dem Buch von Otto Glasser folgendes zitieren¹⁾:

„Schallenger, der zeitlich zusammen mit Röntgen zuerst die Fokusröhre beschrieb, benutzte seine Röhre nicht wie Röntgen mit einer Induktionsspule, sondern unipolar an einer Teslaschen, Apparatur mit Hochfrequenzstrom; Tesla selbst hatte diese Methode mit Unipolarröhren vorgeschlagen. Er hatte eine Röhre gebaut, eine lange zylindrische Glasröhre aus dickem Glas, deren unteres, der Elektrode gegenüberliegendes Ende dünn ausgeblasen war. Die Elektrode war eine Aluminiumscheibe und wurde mit einem Pol der Teslaapparatur verbunden. Die andere Elektrode war entweder die Haut, auf welche die Röhre aufgesetzt wurde, oder eine Metallplatte, die von außen der Röhre genähert wurde. Eine besonders interessante Verbesserung an diesen Röhren brachte Professor Trowbridge von der Harvard-Universität an. Um die lästige Büschel- und Funkenentladung bei Benutzung des Hochfrequenzstromes zu vermeiden, tauchte er die ganze Röhre in isolierendes Öl ein; auch Edison hatte schon eine solche in Öl eingetauchte Röntgenröhre angegeben, wobei das Öl außerdem zwecks Erhöhung der Strahlenausbeute durch eine Kältemischung auf niedriger Temperatur gehalten wurde. Mit diesen ersten Versuchen war das Beispiel für die später viel benutzten und mehrere Male wiedererfundenen Typen der ganz unter Öl getauchten Röntgenröhren gegeben. Eine andere Verbesserung, die Tesla an seinen Röhren anbrachte, war von großer Bedeutung. Um den Zuleitungsdraht in der Röhre wie auch in derselben Höhe um den äußeren Hals wurde eine Zinnfolie gewickelt. Das Glas der Röhre zwischen Innenelektrode und Hals wurde mit

¹⁾ Glasser: W. C. Röntgen. Verlag Springer 1931.

Bronzefarbe angestrichen. Von Zeit zu Zeit sprang dann beim Betrieb der Röhre ein Funke durch die Folie zu dem Bronzeanstrich über, wodurch eine ansehnliche Quantität von Gas frei gemacht wurde. Tesla hatte damit eine der ersten Vorrichtungen zur Regulierung des Vakuums in der Röhre konstruiert, die das lästige Hartwerden der Röhre bei längerem Betriebe verhinderte."

Bezüglich der übrigen Arbeiten Teslas, namentlich über die Natur der Röntgenstrahlen, müssen wir auf seine Artikel in „The Electrical Review“ in den Jahren 1896—1897 verweisen.

Zehntes Kapitel.

Teslas wissenschaftliche Vorträge und Ansichten und ihre Bedeutung.

1. Engineering, Times, ETZ. und Professor Kiebitz über Teslas Vorträge und Forschungen.

Tesla hat über seine Hochfrequenz- und Hochspannungsforschungen mehrere Vorträge gehalten. Den ersten hielt er am 20. Mai 1891 vor dem Institut der Elektroingenieure in New York, den zweiten am 3. und 4. Februar 1892 vor der Akademie der Wissenschaften und dem Ingenieurverein in London; dieser Vortrag wurde im März desselben Jahres vor dem Physikalischen Institut in Paris wiederholt; und den dritten hielt er im Februar 1893 vor dem Franklin-Institut in Philadelphia und im März desselben Jahres in St. Louis vor der Nationalen elektrischen Lichtvereinigung.

Diese Vorträge sind mit anderen damaligen Arbeiten Teslas zusammen im Buche von Th. C. Martin im Jahre 1893 abgedruckt und Anfang 1895 von H. Maser in deutscher Übersetzung herausgegeben worden. Sie bedeuten für die Wissenschaft und Technik der Hochfrequenz- und Hochspannungserscheinungen die Grundlagen, auf denen der weitere Fortschritt beruht¹⁾.

Thomas Commerford Martin, der damalige Präsident des Instituts der Elektroingenieure in New York und Chefredakteur der Zeitschrift „Electrical Engineer“, hat in seinem Tesla-Buch alle Arbeiten Teslas auf dem Gebiete der Drehstromtechnik, welche in den Patenten bis dahin erschienen waren, und seine erwähnten Vorträge, die in genauem Wortlaut in vielen Zeitschriften erschienen, zusammengestellt und daselbe in vielen Auflagen veröffentlicht.

In diesem Buche sind nur diejenigen Arbeiten Teslas enthalten, die bis Mitte 1893 erschienen waren, sie waren aber die Schule für jeden, der sich mit der Drehstromtechnik, mit der Hochfrequenztechnik oder mit der Radiotechnik befaßt hat, und zwar sowohl für die Wissenschaftler als auch für alle Erfinder, die auf diesen Gebieten arbeiten wollten. Deshalb wurde dieses Buch bei seinem Erscheinen warm begrüßt. Viele darin enthaltene Gedanken, Entdeckungen und Ansichten, die damals verwegen erschienen, haben im Laufe der Zeit Bestätigung

¹⁾ Den genauen Wortlaut der drei Vorträge siehe bei Martin-Maser, Seite 111 bis 382.

gefunden und sind später von Tesla selbst und von anderen Forschern und Erfindern verwirklicht worden.

Wir können hier auf die Vorträge selbst nicht näher eingehen und müssen auf das Buch von Martin-Maser verweisen, aus welchem wir in früheren Kapiteln schon verschiedenes zitiert haben und auch in diesem noch einiges zitieren werden, was sich auf Teslas Ansichten über Elektrizität, Materie und Äther bezieht, da Tesla diese Ansichten auf Grund seiner Hochfrequenz- und Hochspannungsforschungen gebildet und dadurch den Resultaten der modernen Physik einiges vorausgenommen hat. Vorher wollen wir aber auf die große Bedeutung der Vorträge Teslas hinweisen.

Die Bedeutung dieser Vorträge und des Tesla-Buches für die Entwicklung der Wissenschaft und der Technik wollen wir an einigen Zitaten aus der damaligen Zeit charakterisieren; denn die Meinungen der berufenen Zeitschriften und öffentlichen Organe der damaligen Zeit zeigen am besten den Wert der Entdeckungen Teslas und die Begeisterung, welche sie bei den Wissenschaftlern ausgelöst haben. Diese Zitate sind historische Dokumente und haben bleibenden Wert. Sie zeigen, daß Teslas Vorträge nicht nur bei den berufenen Männern der Wissenschaft und der Technik, sondern selbst in der breiten Öffentlichkeit größtes Aufsehen erregt haben, und beweisen, daß ihr Einfluß für die heutige großartige Entwicklung maßgebend war.

Die Zeitschrift „Engineering“ vom 5. Februar 1892 in London schreibt unter anderem folgendes:

„Am Mittwoch abend hat die Königliche Akademie eine der bedeutungsvollen Zusammenkünfte gehabt, durch welche sie so berühmt geworden ist.... Ingenieure und Gelehrte haben sich gedrängt, um Tesla zu hören, denn der Ruhm seiner Untersuchungen ist bereits überall bekannt und deren Bedeutung anerkannt worden.... Herr Tesla begann seinen Vortrag mit dem Ausdruck der Anerkennung der Leistungen Prof. Crooks, welcher ihn noch in seiner Studienzeit begeisterte und seinen Arbeiten Richtung gab. Darauf ging der Vortragende auf eigene Untersuchungen über und zeigte in einer Sekunde seinen Hörern den unendlichen Abstand, welcher ihn von seinen Vorgängern trennt.“

Die „Times“ schreibt am 5. Februar 1892 folgendes:

„Wenn überhaupt etwas Begeisterung für die Elektrizität hervorgerufen konnte, so hat das sicherlich der ungemein bedeutende Vortrag getan, welchen gestern abend Herr Tesla zwei volle Stunden vor gelehrten Hörern der Königlichen Akademie gehalten. *Seine wunderbaren Experimente eröffnen nicht nur ein neues und sehr reiches Gebiet für wissenschaftliche Untersuchungen, sondern geben auch einen Überblick einiger allgemeiner physikalischer Konzeptionen und gewähren einen besonderen Aufschwung unserer Gedanken und Ideen. Die Arbeiten Teslas befinden sich auf der Grenze, wo sich Licht, Wärme, Elektrizität, chemische Affinität und die übrigen Energiearten treffen und untereinander mischen. Wenn man über seine Experimente nachdenkt, fühlt man, daß die alten Scheidungslinien weggefallen sind und daß bestimmte neue und fruchtbare allgemeine Ansichten, auf Grund deren*

wir neue Erfinderwege betreten werden, nicht mehr weit sein können. Man fragt sich dabei auch unwillkürlich: Was sind elektrische und was dielektrische Körper, was sind Leiter und was Isolatoren? Denn Tesla legt eine dicke Platte von bestem Dielektrikum zwischen zwei elektrische Pole und dies steht dem Stromdurchgang nicht nur nicht im Wege, sondern begünstigt ihn. In anderen ähnlichen Experimenten zeigt er, wie seine hochgespannten Hochfrequenzströme ganz anderen Gesetzen gehorchen als gewöhnliche Ströme. Hiezu kommt ferner die bedeutende Entdeckung, daß die Elektrizität seiner Ströme auf den menschlichen Körper um so schwächere Einwirkung zeigt, je intensiver sie sind. Der Vortragende stand im elektrostatischen Felde, in welchem Lampen ohne Drähte brannten, ohne daß ihm ein Schaden zugefügt wurde. Er hielt mit seiner Hand das Ende eines Leiters, welcher violette Funken sprühte, und in der anderen hielt er eine Lampe oder eine Vakuumröhre und ließ so durch seinen Körper den Strom von mehr als 50.000 Volt durchgehen. Die Vakuumröhre glühte in seiner Hand von einem Strom, dessen hundertster Teil unter gewöhnlichen Verhältnissen ausreichen würde, um seinem Leben ein Ende zu machen."

Die Elektrotechnische Zeitschrift vom 8. März 1894 schreibt anlässlich des Erscheinens des Tesla-Buches von Th. C. Martin folgendes:

„Herr Martin hat sich durch die Herausgabe dieses Buches den Dank der gesamten elektrotechnischen Welt verdient. Die äußerst zahlreichen Erfindungen Teslas waren bislang in einer großen Zahl von einzelnen Artikeln zerstreut. In dem vorliegenden Werke hat Herr Martin alle diese Publikationen zusammengestellt. Als erstes Kapitel ist eine kurze Biographie und Einleitung gegeben. Das gesamte Werk ist in vier Teile zerlegt. Der erste Teil behandelt in chronologischer Folge den Mehrphasenstrom, der zweite die Tesla-Effekte bei hoher Frequenz und hoher Spannung, der dritte verschiedene Erfindungen und Aufsätze und der vierte als Anhang ältere Mehrphasenmotoren und die Tesla-Oszillatoren. Ohne Zweifel wird die vorliegende Sammlung überall mit Freude begrüßt werden.“

Als die deutsche Ausgabe des Buches erschien, schrieb die Elektrotechnische Zeitschrift am 23. August 1895 folgendes:

„Während der Zeit, welche seit dem Erscheinen des Originals verfließen ist, haben die Teslaschen Entdeckungen nicht nur in den Kreisen der Fachleute, sondern weit darüber hinaus, nicht zum mindesten auch beim deutschen Publikum Beachtung gefunden, so daß eine Übersetzung jener authentischen Darlegungen der Teslaschen Untersuchungen sehr vielen willkommen sein dürfte. Als authentisch hat man das vorliegende Werk anzusehen, da es einmal die wichtigsten von Tesla selbst veröffentlichten Aufsätze wiedergibt, welche er etwa bis Mitte des Jahres 1893 in amerikanischen El. Journalen hat erscheinen lassen, und zweitens die vor verschiedenen technischen Gesellschaften in Amerika und Europa gehaltenen Vorträge in einer von Tesla revidierten Fassung bietet.“

Die ersteren beziehen sich im wesentlichen auf Mehrphasenstrom und dürften mancherlei Material für die Geschichte dieses Systems liefern;

am wichtigsten erscheint ein im Mai 1888 vor dem amerikanischen Institut of Electrical Engineer in New York gehaltener Vortrag über „Ein neues System von Wechselstrommotoren und Transformatoren“. Es werden hier das Prinzip des rotierenden Feldes und die Methoden seiner Erzeugung und Anwendung in vielen Einzelheiten und in mancherlei Modifikationen entwickelt. Die vorgeführten Motoren hatten einen Wirkungsgrad von 60%. Bereits aus dem folgenden Jahre lesen wir von Messungen, die Professor Anthony an größeren Tesla-Motoren anstellte und die 90—95% ergaben.

Der Hauptinhalt des Buches besteht in Ausführungen „Über Erscheinungen bei Strömen hoher Frequenz und Spannung“ und dieser Gegenstand ist es ja, der Teslas Namen so populär gemacht hat.

Der erste der abgehaltenen Vorträge wurde im Mai 1891 in New York vor der oben erwähnten Gesellschaft abgehalten und man wird kein Bedenken tragen, in den damals gegebenen Ausführungen den Ausgangspunkt überaus wichtiger Anregungen für die Elektrizitätslehre zu sehen. Hier wurde zum ersten Male eine Verbindung zwischen den in wissenschaftlicher Beziehung so hervorragenden Ergebnissen Hertzscher Untersuchungen einerseits und den Bedürfnissen der Elektrotechnik andererseits angestrebt.

Die beiden folgenden Vorträge wurden in den Jahren 1892 und 1893 in London bzw. Philadelphia und St. Louis vor vielen Tausenden Zuhörern gehalten und behandeln denselben Gegenstand unter Hinzufügung inzwischen entdeckter neuer Erscheinungen. Vorausgeschickt ist diesen Vorträgen noch eine ziemlich ausgedehnte Zusammenfassung des Inhalts derselben.

Um was für Erscheinungen es sich bei den Strömen hoher Wechselzahl und Spannung handelt — im besonderen die Erzeugung solcher Ströme mit Hilfe von Maschinen oder Kondensatorentladungen, die Impedanzerscheinungen, die physiologischen Wirkungen, die Büschelentladungen, die Lichtwirkungen, welche mit Hilfe von unipolaren Lampen erzeugt werden, das Leuchten von Geißler-Röhren, die frei im oszillierenden elektrostatischen Felde stehen — das alles ist inzwischen so bekannt geworden, daß wir uns mit dieser Erwähnung begnügen können. Es ist eine gewaltige Summe bedeutsamer experimenteller Arbeit in dem Buche niedergelegt und sicher wird jeder Forscher auf diesem Gebiete auf die in mancher Hinsicht fundamentalen Ausführungen Teslas zurückgreifen müssen und vielfache Anregung gewinnen."

Diese Ausführungen geben uns ein klares Bild darüber, welche Bedeutung die Arbeiten Teslas und da« Tesla-Buch in der damaligen Zeit hatten. Wir wollen hier aber auch zeigen, was die Vertreter der heutigen Wissenschaft darüber sagen.

Der bekannte Fachmann auf dem Gebiete der Radiotechnik Professor Dr. F. Kiebitz sagt in der Zeitschrift „Die Naturwissenschaften“ vom 31. Juli 1931 über das Tesla-Buch folgendes:

„Noch heute bietet es großen Reiz, den erstaunlichen Reichtum an erfinderischen Gedanken und an experimenteller Kunst zu studieren, der hier zusammengestellt ist.“

Weitere Beweise sind nicht nötig. Wir sehen aus dem umfangreichen Material, das wir in diesem Buche bringen, und aus diesen kurzen Äußerungen, welche Bedeutung den Forschungen Teslas zukommt. Daß seine Forschungen aber über die praktischen Bedürfnisse hinaus auch auf das rein wissenschaftliche Gebiet hinübergreifen, wollen wir hier noch zeigen. Tesla ist ein Geist, der nie den Sinn für reine wissenschaftliche Fragen verliert, und deshalb ist es wichtig zu wissen, was für Ansichten er über Elektrizität, Materie, Äther und Weltall zur damaligen Zeit hatte, als er seine genialen Werke schuf. Wir wollen deshalb hier das noch bringen, obwohl es mit dem Inhalt des Buches nur indirekt in Verbindung steht.

2. Teslas Ansichten über Elektrizität und Materie.

Tesla sagt darüber in seinem ersten Vortrage folgendes:
 „Zuerst fragen wir natürlich: Was ist Elektrizität und gibt es ein Ding Elektrizität? Bei der Erklärung elektrischer Erscheinungen können wir von Elektrizität oder von einem elektrischen Verhalten, einem elektrischen Zustande oder einer elektrischen Wirkung sprechen. Wenn wir von elektrischen Wirkungen sprechen, müssen wir zwei Arten solcher Wirkungen unterscheiden, die ihrem Charakter nach entgegengesetzt sind und einander aufheben, da die Beobachtung zeigt, daß zwei solche entgegengesetzte Wirkungen existieren. Dies ist unvermeidlich, denn in einem Medium von den Eigenschaften des Äthers ist es nicht möglich, einen Druck auszuüben oder eine Verschiebung oder eine Bewegung irgendwelcher Art zu erzeugen, ohne in dem umgebenden Medium eine äquivalente und entgegengesetzte Wirkung zu veranlassen. Wenn wir aber von der Elektrizität als von einem Dinge sprechen, müssen wir meines Erachtens die Vorstellung zweier Elektrizitäten aufgeben, da die Existenz zweier solcher Dinge höchst unwahrscheinlich ist. Denn wie können wir uns zwei Dinge vorstellen, welche ihrem Betrage nach gleichwertig, gleich in ihren Eigenschaften, aber von entgegengesetztem Charakter sind, beide an der Materie haften, beide anziehend und einander neutralisierend wirken? Eine solche Annahme, die allerdings durch viele Erscheinungen an die Hand gegeben wird und sehr bequem für deren Erklärung ist, hat wenig Empfehlenswertes an sich. Wenn es ein solches Ding Elektrizität wirklich gibt, so kann es nur *ein* solches Ding geben und es ist nur ein Überschuß oder ein Mangel an diesem einen Ding möglich; wahrscheinlicher aber ist es, daß seine Beschaffenheit den positiven und negativen Charakter bestimmt. Die alte Theorie von Franklin ist, obwohl sie in mancher Beziehung nicht ausreicht, von einem gewissen Gesichtspunkte aus nach allem die plausibelste. Und doch ist trotzdem die Theorie der beiden Elektrizitäten allgemein angenommen, da sie anscheinend die elektrischen Erscheinungen in einer befriedigenderen Weise erklärt. Aber eine Theorie, welche die Tatsachen besser erklärt, ist nicht notwendigerweise wahr. Geistreiche Köpfe werden Theorien erfinden, welche sich der Beobachtung anpassen, und fast jeder unabhängige Denker hat seine eigenen Ansichten über den Gegenstand.

Nicht in der Absicht, einer Meinung Geltung zu verschaffen, sondern in dem Wunsche, Sie besser mit einigen Resultaten, welche ich beschreiben will, bekanntzumachen, will ich Ihnen den Gedankengang, dem ich gefolgt bin, und den Ausgangspunkt, den ich genommen habe, darlegen. Ich gestatte mir daher, die Ansichten und Überzeugungen, welche mich zu diesen Resultaten geführt haben, mit wenigen Worten auseinanderzusetzen.

Ich neige der Vorstellung zu, daß es ein Ding gibt, welches wir gewohnt sind, Elektrizität zu nennen. Die Frage ist: Was ist dieses Ding? oder welches von allen Dingen, von deren Existenz wir wissen, können wir mit bestem Grunde Elektrizität nennen? Wir wissen, daß es ähnlich wie eine inkompressible Flüssigkeit wirkt, daß davon eine konstant bleibende Menge in der Natur vorhanden sein muß; daß es weder erzeugt noch zerstört werden kann und daß, was wichtiger ist, die elektromagnetische Theorie des Lichtes und alle beobachteten Tatsachen uns lehren, daß die Erscheinungen der Elektrizität und des Äthers identisch sind. Es drängt sich daher sofort der Gedanke von selbst auf, daß Elektrizität Äther genannt werden könnte. In der Tat ist diese Ansicht in gewissem Sinne von Dr. Lodge vertreten worden. Sein interessantes Werk wurde von jedermann gelesen und viele ließen sich durch seine Argumente überzeugen. Seine große Geschicklichkeit und die interessante Natur des Gegenstandes nehmen den Leser zunächst gefangen; wenn aber diese Eindrücke sich abgeschwächt haben, merkt man, daß man es nur mit geistreichen Erklärungen zu tun hat. Ich muß gestehen, daß ich nicht an zwei Elektrizitäten, noch weniger an einen Äther von zweifacher Konstitution glauben kann. Das überraschende Verhalten des Äthers als eines festen Körpers gegenüber Licht- und Wärmewellen und als einer Flüssigkeit gegenüber den sich durch ihn hindurchbewegenden Körpern wird sicher in der natürlichsten und befriedigendsten Weise erklärt durch die Annahme, daß er sich selbst in Bewegung befindet, wie schon von Sir William Thomson angedeutet wurde; aber abgesehen hievon gibt es nichts, was uns berechtigen würde, mit Sicherheit zu schließen, daß eine Flüssigkeit, die nicht imstande wäre, transversale Schwingungen von einigen hundert oder tausend per Sekunde zu übertragen, auch nicht imstande sein könne, solche Schwingungen fortzupflanzen, wenn sie nach Hunderten von Billionen in der Sekunde zählen. Auch kann niemand beweisen, daß es transversale Ätherwellen gibt, die von einer geringen Anzahl von Wechsellern per Sekunde gebenden Wechselstrommaschine ausgesandt werden; gegen solche langsame Störungen kann sich der Äther, wenn er in Ruhe ist, wie eine wirkliche Flüssigkeit verhalten.

Kehren wir zum Gegenstande zurück und erinnern wir uns, daß die Existenz zweier Elektrizitäten, gelinde ausgedrückt, höchst unwahrscheinlich ist, so müssen wir sagen, daß wir keinen Nachweis der Elektrizität besitzen, noch hoffen können, ihn zu erlangen, wenn keine grobe Materie da ist. Elektrizität kann daher nicht Äther in dem weiten Sinne des Wortes genannt werden, es scheint aber nichts im Wege zu stehen, die Elektrizität Äther in Verbindung mit Materie

oder gebundenen Äther zu nennen oder, mit anderen Worten, anzunehmen, daß die sogenannte statische Ladung des Moleküls Äther ist, der in gewisser Weise mit dem Molekül verbunden ist. Wenn wir die Sache in diesem Lichte betrachten, würden wir berechtigt sein zu sagen, daß Elektrizität bei allen molekularen Wirkungen im Spiele ist.

Was nun aber eigentlich der die Moleküle umgebende Äther ist und worin er sich vom Äther im allgemeinen unterscheidet, kann nur vermutet werden. In der Dichtigkeit kann er sich nicht unterscheiden, da Äther unzusammendrückbar ist, er muß sich daher unter einem gewissen Drucke oder in Bewegung befinden, und das letztere ist das wahrscheinlichste. Um seine Funktion zu verstehen, würde man eine exakte Vorstellung von der physikalischen Konstitution der Materie haben müssen, von der wir uns natürlich nur ein Phantasiebild machen können.

Von allen Naturanschauungen ist indessen diejenige, welche eine Materie und eine Kraft und durchweg vollkommene Gleichförmigkeit annimmt, die wissenschaftlichste und am wahrscheinlichsten richtig. Eine infinitesimale Welt mit ihren Molekülen und deren Atomen, die sich in ganz gleicher Art wie die Himmelskörper um sich selbst drehen und in Bahnen umeinander herumbewegen, Äther mit sich reißen und wahrscheinlich mit sich herumwirbeln oder, mit anderen Worten, statische Ladungen mit sich führen, erscheint meinem Verstande als die wahrscheinlichste Vorstellung, welche auch in plausibler Weise die meisten der beobachteten Erscheinungen erklärt. Das Herumwirbeln der Moleküle und ihres Äthers erzeugt die Ätherspannungen oder elektrostatischen Drucke; die Ausgleichung der Ätherspannungen ruft Ätherbewegungen oder elektrische Ströme hervor, und die Bewegungen in gewissen Bahnen umeinander erzeugen die Wirkungen des Elektromagnetismus und permanenten Magnetismus¹⁾."

Über elektrische Flammenbildung durch elektrostatische Wirkungen ohne Verbrennung der Materie sagt Tesla im selben Vortrag folgendes:

„Es gibt noch eine andere und weit mehr überraschende Eigentümlichkeit der durch sehr schnell wechselnde Ströme hervorgebrachten Büschelentladungen. Um diese zu beobachten, tut man am besten, die gewöhnlichen Klemmen der Spule durch zwei Metallsäulen zu ersetzen, die mit Ebonit von ziemlicher Dicke isoliert sind. Es ist auch gut, alle Spalten und Risse mit Wachs auszufüllen, so daß sich die Büschel nirgends anders als an den Spitzen der Säulen bilden können. Sind die Verhältnisse sorgfältig abgepaßt — was natürlich der Geschicklichkeit des Experimentators überlassen bleiben muß —, derart, daß die Spannung zu einem enormen Werte steigt, so kann man zwei mächtige Büschel von mehreren Zoll Länge erzeugen, die an der Wurzel nahezu weiß sind und im Dunkeln eine überraschende Ähnlichkeit mit zwei Gasflammen haben, bei denen das Gas unter Druck ausströmt. Aber sie sind nicht nur Flammen ähnlich, sondern es sind wirkliche Flammen, denn sie sind heiß. Allerdings sind sie nicht so heiß wie ein Gasbrenner,

¹⁾ Siehe: Martin-Maser, Seite 143—146.

aber sie würden es sein, wenn die Frequenz und die Spannung genügend hoch wären. Werden dieselben mit etwa 20.000 Wechseln pro Sekunde erzeugt, so ist die Wärme leicht wahrnehmbar, selbst wenn die Spannung nicht so sehr hoch ist. Die entwickelte Wärme rührt natürlich von dem Anprall der Luftmoleküle gegen die Elektroden und gegeneinander her. Da bei gewöhnlichen Drucken die mittlere freie Bahn äußerst klein ist, so ist es möglich, daß trotz der enormen Anfangsgeschwindigkeit, welche jedem Molekül bei seiner Berührung mit der Elektrode mitgeteilt wird, sein Fortschreiten durch Zusammentreffen mit anderen Molekülen doch in solchem Maße gehindert wird, daß es sich nicht weit von der Elektrode entfernt, sondern dieselbe mehrere Male hintereinander treffen kann. Je höher die Frequenz, um so weniger weit kann sich das Molekül entfernen, und zwar auch aus dem Grunde, weil für eine gegebene Wirkung die erforderliche Spannung kleiner ist, und es ist eine Frequenz denkbar — vielleicht sogar erreichbar —, bei welcher praktisch immer dieselben Moleküle an die Elektrode stoßen. Unter solchen Umständen würde der Wechsel der Moleküle sehr langsam vor sich gehen und die an und in der Nähe der Elektrode erzeugte Wärme würde außerordentlich groß sein. Wenn jedoch die Frequenz noch weiter beständig zunähme, so würde die erzeugte Wärme aus ersichtlichen Gründen abzunehmen beginnen. In dem positiven Büschel einer statischen Maschine ist der Wechsel der Moleküle sehr rasch, der Strom hat beständig die gleiche Richtung und die Zusammenstöße sind weniger zahlreich; demnach muß die Wärmewirkung sehr gering sein. Alles, was die Leichtigkeit des Wechsels der Moleküle hindert, dient dazu, die erzeugte lokale Wärme zu vermehren. Wird z. B. eine Glaskugel über das Ende der Spule gehalten, derart, daß sie das Büschel einschließt, so wird die in der Kugel enthaltene Luft sehr schnell zu einer hohen Temperatur gebracht. Hält man einen Glaszylinder so über das Büschel, daß der Zug das Büschel nach aufwärts führt, so entweicht an dem oberen Ende des Zylinders sengend heiße Luft. Alles, was in das Büschel hineingehalten wird, wird natürlich rasch erwärmt und es bietet sich die Möglichkeit, derartige Wärmewirkungen für andere Zwecke zu verwerten.

Wenn wir diese eigentümliche Erscheinung des heißen Büschels betrachten, so müssen wir zu der Überzeugung kommen, daß ein ähnlicher Vorgang sich bei der gewöhnlichen Flamme abspielen muß, und es erscheint seltsam, daß wir, nachdem wir bereits jahrhundertlang mit der Flamme bekannt waren, jetzt in dieser Ära der elektrischen Beleuchtung und Heizung schließlich zu der Erkenntnis geführt werden, daß wir seit undenklichen Zeiten am Ende stets elektrisches Licht und ebensolche Wärme zu unserer Verfügung hatten. Es bietet auch die Erwägung nicht geringes Interesse, daß wir die Möglichkeit haben, durch andere als chemische Mittel eine wirkliche Flamme zu erzeugen, die ohne daß irgendwelches Material verbraucht wird und ohne daß irgendein chemischer Prozeß stattfindet, Licht und Wärme gibt; und um dies zu erreichen, brauchen wir nur die Methoden zur Erzeugung enormer Frequenzen und Spannungen zu vervollkommen. Ich zweifle nicht.

daß, wenn man imstande wäre, zu bewirken, daß die Spannung mit hinreichender Schnelligkeit und Stärke alterniert, das am Ende eines Drahtes sich bildende Büschel seine charakteristischen Merkmale verlieren und flammenähnlich werden würde. Die Flamme muß von elektrostatischer Wirkung der Moleküle herrühren¹⁾."

3. Teslas Gedanken über Licht, Äther, Atome und elektrostatische Kräfte.

Über das Vakuum um heiße Körper herum und in diesem Zusammenhang über die Konstitution des Weltalls sagt Tesla in seinem Vortrag vor dem Franklin-Institut folgendes:

„Wird eine doppelte Lampenkugel hergestellt, die aus einer großen Kugel *B* und einer kleinen *b* besteht, deren jede wie üblich einen an einem Platindraht befestigten Kohlenfaden enthält, so findet man, daß, wenn beide Kohlenfäden genau gleich sind, weniger Energie erforderlich ist, um den Faden in der Kugel *b* auf einem gewissen Grade des Glühens zu erhalten, als den in der Kugel *B*. Dies hat seinen Grund in dem Festhalten der beweglichen Teilchen um den Knopf (die Spitze des Fadens) herum. Ferner ist in diesem Falle als festgestellt zu betrachten, daß der Faden in der kleinen Kugel *b*, nachdem er eine gewisse Zeit hindurch glühend erhalten worden ist, weniger abgenutzt ist. Dies ist eine notwendige Folge des Umstandes, daß das Gas in der kleinen Kugel stark erwärmt und daher ein sehr guter Leiter wird, und an dem Knopf weniger Arbeit geleistet wird, weil das Bombardement weniger intensiv wird, sobald die Leitfähigkeit des Gases zunimmt. Bei dieser Konstruktion wird natürlich die kleine Kugel sehr heiß, und wenn sie eine hohe Temperatur erreicht hat, so wächst die Leitung und Strahlung nach außen. Bei einer anderen Gelegenheit habe ich Lampenbirnen vorgezeigt, bei denen dieser Übelstand zum größten Teil vermieden war. Bei diesen war eine sehr kleine, einen feuerbeständigen Knopf enthaltende Kugel in einer großen Kugel angebracht und der Raum zwischen den Wänden beider stark evakuiert. Die äußere große Kugel blieb bei diesen Konstruktionen verhältnismäßig kalt. Wurde die große Kugel auf die Luftpumpe gesetzt und das Vakuum zwischen den Wänden der beiden Kugeln durch das anhaltende Wirken der Pumpe permanent erhalten, so blieb die äußere Kugel ganz kalt, während der Knopf in der kleinen Kugel im Glühen blieb. Wurde aber die große Kugel zugeschmolzen und der Knopf in der kleinen Kugel eine Zeitlang glühend erhalten, so wurde auch die große Kugel warm. Hieraus schließe ich, daß, wenn der luftleere Weltraum (wie Professor Dewar findet) die Wärme nicht leiten kann, dies nur infolge unserer rapiden Bewegung durch den Raum oder, allgemein gesprochen, infolge der Bewegung des Mediums relativ zu uns der Fall ist, denn ein permanenter Zustand würde ohne beständige Erneuerung des Mediums nicht unterhalten werden können. Ein Vakuum kann, darauf weisen alle Erfahrungen hin, um einen heißen Körper herum auf die Dauer nicht aufrechterhalten werden.

¹⁾ Siehe: Martin-Maser, Seite 164—166.

Bei den eben erwähnten Konstruktionen würde die kleine innere Kugel, wenigstens in der ersten Zeit, das ganze Bombardement gegen die äußere große Kugel verhindern. Es kam mir dann der Gedanke, festzustellen, wie sich ein Metallsieb in dieser Beziehung verhalten würde, und es wurden zu diesem Zwecke verschiedene Kugeln hergestellt. In einer Kugel b war ein dünner Faden f (oder Knopf) an einem Platindraht w befestigt, der durch einen Glasstiel hindurch nach außen führte. Der Faden f war von einem Drahtgeflecht s umgeben. Bei Versuchen mit solchen Kugeln ergab sich, daß ein Geflecht mit weiten Maschen dem Anschein nach das Bombardement gegen die Kugel b nicht im geringsten beeinflusste. War das Vakuum hoch, so wurde der Schatten des Drahtgeflechtes deutlich auf die Kugel projiziert und die letztere wurde in kurzer Zeit heiß. Bei einigen Kugeln war das Drahtgeflecht s mit einem in dem Glase eingeschmolzenen Platindraht verbunden. Wurde dieser Draht mit der anderen Klemme der Induktionsspule (wobei die elektromotorische Kraft in diesem Falle niedrig gehalten wurde) oder mit einer isolierten Platte verbunden, so nahm das Bombardement gegen die äußere Kugel b ab. Nimmt man ein feinmaschiges Drahtgeflecht, so wird das Bombardement gegen die Kugel b stets vermindert; aber selbst dann, wenn die Evakuierung sehr weit getrieben wurde und die Spannung des Transformators sehr hoch war, wurde die Kugel b bombardiert und rasch erhitzt, obwohl wegen der Kleinheit der Maschen kein Schatten des Drahtgeflechtes sichtbar war. Eine Glasröhre jedoch oder ein anderer kontinuierlicher Körper, der so angebracht wurde, daß er den Kohlenfaden umgab, schnitt das Bombardement vollständig ab und eine Zeitlang blieb die äußere Kugel b vollkommen kalt. Natürlich, wenn die Glasröhre genügend erwärmt war, so konnte das Bombardement gegen die äußere Kugel sofort bemerkt werden. Die Versuche mit diesen Glasbirnen scheinen darzutun, daß die Geschwindigkeit der fortgeschleuderten Moleküle oder Teilchen beträchtlich sein müsse (wenn auch ganz unbedeutend im Vergleich zur Geschwindigkeit des Lichtes); sonst würde es schwer zu verstehen sein, wie dieselben ein feines Drahtgeflecht unbeeinträchtigt durchdringen können, wofern man nicht etwa fände, daß solche kleine Teilchen oder Atome nicht direkt auf meßbare Entfernungen beeinflusst werden können. Was die Geschwindigkeit der fortgeschleuderten Atome anlangt, so hat sie Lord Kelvin jüngst in einer gewöhnlichen Crookeschen Röhre auf zirka 1 km in der Sekunde oder so herum geschätzt. Da die mit einer Spule für disruptive Entladung erhältlichen Spannungen viel höher sind als bei gewöhnlichen Spulen, so müssen die Geschwindigkeiten viel größer sein, wenn eine Lampenbirne mittels einer solchen Spule erleuchtet wird. Nimmt man an, daß die Geschwindigkeit 5 km betrage und durch die ganze Bahn gleichförmig sei, wie es in einem stark evakuierten Gefäß der Fall sein sollte, so würde, falls die alternierenden Elektrisierungen der Elektrode eine Frequenz von fünf Millionen hätten, die größte Entfernung, bis zu welcher ein Teilchen von Elektrode sich entfernen könnte, ein Millimeter sein, und wenn eine direkte Wirkung auf dasselbe bei dieser Entfernung möglich wäre, so würde der Wechsel der Elektrodenmaterie

oder der Atome sehr langsam vor sich gehen und es würde praktisch kein Bombardement gegen die Birne stattfinden. Dies sollte wenigstens der Fall sein, wenn die Wirkung einer Elektrode auf die Atome des rückständigen Gases von derselben Beschaffenheit wäre wie die Wirkung auf elektrisierte Körper, die wir wahrnehmen können. Ein heißer, in einer evakuierten Glasbirne eingeschlossener Körper erzeugt stets ein Bombardement der Atome, aber ein heißer Körper hat keinen bestimmten Rhythmus, denn seine Moleküle machen Schwingungen aller Art.

Wird eine einen Knopf oder einen Kohlenfaden enthaltende Glasbirne so stark evakuiert, als es mit der größten Sorgfalt und bei Verwendung der besten Hilfsmittel möglich ist, so beobachtet man oft, daß die Entladung zunächst nicht hindurchzugehen vermag, daß jedoch nach einiger Zeit, wahrscheinlich infolge gewisser Änderungen innerhalb der Birne, die Entladung schließlich durchschlägt und der Knopf glühend wird. In der Tat scheint es, daß je höher der Grad der Evakuierung ist, um so leichter das Glühen hervorgebracht wird. Es dürften keine anderen Ursachen bestehen, denen in solchem Falle das Glühen zugeschrieben werden könnte, als das Bombardement oder eine ähnliche Wirkung des rückständigen Gases oder überhaupt materieller Teilchen. Wenn aber die Birne mit größter Sorgfalt ausgepumpt ist, können diese dann eine wichtige Rolle spielen? Angenommen, das Vakuum in der Birne sei ziemlich vollkommen, dann gipfelt das größte Interesse in der Frage: Ist das den ganzen Weltraum durchdringende Medium kontinuierlich oder besteht es aus Atomen? Bestände es aus Atomen, so könnte die Erwärmung eines leitenden Knopfes oder Fadens in einem evakuierten Gefäß zum größten Teile von dem Bombardement des Äthers herrühren, und dann müßte die Erwärmung eines von Strömen hoher Frequenz oder hoher Spannung durchflossenen Leiters überhaupt durch das Verhalten eines derartigen Mediums modifiziert werden; dann läßt auch die Oberflächenwirkung, die scheinbare Vermehrung des Ohmschen Widerstandes usw. wenigstens zum Teil eine verschiedene Erklärung zu.

Es stimmt jedenfalls besser mit vielen bei Strömen hoher Frequenz beobachteten Erscheinungen überein, daran festzuhalten, daß der ganze Raum von freien Atomen durchdrungen ist. als denselben frei von diesen und dunkel und kalt anzunehmen, wie er doch sein müßte, wenn er mit einem kontinuierlichen Medium erfüllt wäre, da es in einem solchen weder Wärme noch Licht geben kann. Wird also durch unabhängige Teilchen oder durch die Vibration eines kontinuierlichen Mediums Energie übertragen? Diese wichtige Frage ist bis jetzt durchaus noch nicht positiv beantwortet worden. Indessen haben die meisten der hier betrachteten Wirkungen, insbesondere die Lichtwirkung, das Glühen oder die Phosphoreszenz die Existenz freier Atome zur Voraussetzung und würden ohne diese unmöglich sein ¹⁾."

¹⁾ Siehe: Martin-Maser, Seite 368—372.

Über elektrostatische Kräfte wollen wir aus demselben Vortrag folgende Gedanken Teslas zitieren:

„Gehen wir nun zu den interessantesten unter diesen Erscheinungen, nämlich dem Glühen oder Phosphoreszieren von Gasen bei niedrigem Drucke oder bei dem gewöhnlichen Drucke der Atmosphäre über, so müssen wir die Erklärung dieser Erscheinungen in denselben primären Ursachen, d. h. in Stößen oder dem Anprallen der Atome suchen. Gerade so wie die Moleküle oder Atome, die auf einen festen Körper aufschlagen, Phosphoreszenz in demselben erregen oder ihn glühend machen, so werden sie durch gegenseitige Zusammenstöße ähnliche Erscheinungen hervorbringen. Dies ist jedoch eine sehr ungenügende Erklärung und betrifft nur den rohen Mechanismus. Licht wird durch Schwingungen hervorgebracht, die mit fast unbegreiflicher Geschwindigkeit vor sich gehen. Wenn wir aus der Energie, welche in der Form bekannter Ausstrahlungen in einem bestimmten Raume enthalten ist, die Kraft berechnen, die zur Erzeugung solcher rapiden Schwingungen erforderlich ist, so finden wir, daß, obwohl die Dichtigkeit des Äthers unvergleichlich geringer als die jedes bekannten Körpers, selbst des Wasserstoffes, ist, die Kraft ganz und gar unsere Begriffe übersteigt. Was ist diese Kraft, die in mechanischem Maße Millionen von Kilogrammen pro Quadratcentimeter betragen kann? Es ist im Lichte moderner Anschauungen elektrostatische Kraft. Es ist unmöglich, sich vorzustellen, wie ein Körper von meßbaren Dimensionen zu einem so hohen Potential geladen werden könnte, daß die Kraft zur Erzeugung dieser Schwingungen ausreichte. Lange bevor eine solche Ladung dem Körper mitgeteilt werden könnte, würde er in Atome zerstäuben! Die Sonne sendet Licht und Wärme aus und dasselbe tut eine gewöhnliche Flamme oder ein glühender Kohlenfaden; aber bei keinem von ihnen kann die Kraft erklärt werden, falls man annimmt, daß sie mit dem Körper als einem Ganzen verbunden sei. Nur in einem Fall können wir dieselbe erklären, nämlich, wenn wir sie mit dem Atom identifizieren. Ein Atom ist so klein, daß, wenn es durch Berührung mit einem elektrisierten Körper geladen, und wenn angenommen wird, daß die Ladung den nämlichen Gesetzen folgt, die bei Körpern von meßbaren Dimensionen gelten, es eine Elektrizitätsmenge zurückbehalten muß, welche diese Kräfte und die ungeheuren Schwingungsgeschwindigkeiten vollständig zu erklären vermag. Aber das Atom verhält sich in dieser Beziehung höchst eigenartig; es nimmt stets dieselbe „Ladung“ an.

Es ist sehr wahrscheinlich, daß Resonanzschwingungen bei allen Energieäußerungen in der Natur eine sehr wichtige Rolle spielen. Die gesamte durch den ganzen Raum verteilte Materie befindet sich in Schwingungen, und es sind alle möglichen Schwingungsgeschwindigkeiten von dem niedrigsten musikalischen Ton bis zur höchsten Stufe der chemischen Strahlen vertreten; daher findet ein Atom oder ein Komplex von Atomen, mag seine Schwingungsperiode sein, welche sie wolle, stets eine Schwingung, mit der es in Resonanz ist. Wenn wir die enorme Geschwindigkeit der Lichtschwingungen betrachten, so erkennen wir die Unmöglichkeit, solche Schwingungen direkt mit irgend-

einem Apparat von meßbaren Dimensionen hervorzubringen, und wir werden zu dem einzig möglichen Verfahren zur Erreichung des Zieles, Lichtwellen auf elektrischem Wege und ökonomisch zu erzeugen, hingetrieben, nämlich auf die Moleküle oder Atome eines Gases einzuwirken und sie zum Zusammenstoß und zur Vibration zu bringen. Wir müssen daher fragen: Wie kann man auf freie Moleküle oder Atome einwirken?

Tatsache ist, daß man auf sie durch elektrostatische Kraft einwirken kann, wie aus vielen dieser Versuche hervorgeht. Durch Veränderung der elektromotorischen Kraft können wir die Atome in heftige Bewegung und zur Kollision bringen, was mit Wärme- und Lichtentwicklung verbunden ist¹⁾."

4. Teslas Gedanken und die heutige Wissenschaft.

Diese Gedanken Teslas aus den Jahren 1891—1893 sind seiner Zeit weit vorausgegangen. Das Bedeutendste ist dabei, daß sie auf Experimenten basierten oder aus denselben gefolgert sind. Sie beweisen den tiefen Einblick Teslas in die Naturgeheimnisse, der in vieler Beziehung von den Resultaten des heutigen Standes der Wissenschaft bestätigt wird.

Martin sagt in seiner Erläuterung der vorstehenden Gedanken Teslas, daß Tesla durch fortgesetztes Studium und durch Experimente zu der Überzeugung gekommen ist, daß alle elektrischen und magnetischen Wirkungen auf elektrostatische Molekularkräfte zurückgeführt werden können. Die Erzeugung einer wirklichen Flamme durch die schnelle Bewegung elektrostatisch geladener Moleküle liefert nach Martin die beste Bestätigung dazu, aber selbst die gewöhnliche Flamme rührt von elektrischen molekularen Wirkungen her. Dies führt, sagt Martin, zu der Idee, daß auch chemische Verwandtschaften ihrer Natur nach elektrisch sind und daß molekulare Kräfte überhaupt auf eine und dieselbe Ursache zurückzuführen sind.

Aus dem Zitat aus der „Times“ sehen wir weiter, daß Teslas Experimente und Gedanken damals den Ausgangspunkt neuer physikalischer Konzeptionen bedeuteten, und heute wissen wir, welche Umwandlung in den physikalischen Grundanschauungen und Erkenntnissen inzwischen geschehen ist. Das rechtfertigt daher, daß wir auf Teslas Gedanken näher eingehen.

Von besonderem Interesse sind Teslas Gedanken von der Konstitution der Materie. Gemäß denselben sind Masse und Kraft dasselbe. Die Moleküle und Atome bewegen sich nach Tesla in ganz gleicher Art wie die Himmelskörper: sie drehen sich um sich selbst und in Bahnen umeinander und führen statische Ladungen mit sich. Wenn wir die statischen Ladungen mit Elektronen und die Atome mit den Kernen, was ziemlich entspricht, identifizieren, so sehen wir, daß Teslas Gedanken aus dem Jahre 1891 der modernen Vorstellung von der Konstitution des Atoms ziemlich nahe kommen. Wir hatten hier schon ein rohes

¹⁾ Siehe: Martin-Maser, Seite 376—377.

Atommodell, welches zwar noch wenig von der Masse des Atoms, also des Kernes, und von der Masse der statischen Ladungen, also der Elektronen, Aufklärung gibt, welches aber auf das bestimmteste auf verschiedene Bewegungen in den Atomen hinweist und vor allem klar zeigt, daß die Welt der Atome und der Materie aus einem ungeheuren leeren Raum besteht, der so wie ein Sonnensystem nur hie und da Materie enthält, welche Tesla Atome und statische Ladungen, wir aber heute Kerne und Elektronen nennen. Wir wissen ja heute aus dem Atommodell Rutherford-Bohr, daß praktisch die ganze Masse des Atoms in seinem Kern konzentriert ist, daß das Elektron nur einen verschwindend geringen Teil der Atommasse ausmacht und daß sie einem Sonnensystem ähneln.

Genau so bedeutend ist auch der Gedanke Teslas, daß die ungeheuren elektrostatischen Kräfte mit Atomen zu identifizieren sind und daß nur so alle Licht-, Wärme- und anderen Strahlungsphänomene und Schwingungen erklärt werden können. Man muß alle diese Vorgänge auf elektrostatische Kräfte der Atome zurückführen. Atome und Elektrizität sind demnach wie Masse und Energie ein Begriff: die Materie hat elektrischen Charakter oder die Elektrizität macht den Charakter der Materie aus.

Auch die Auffassung Teslas, daß die Licht- und Wärmeenergie durch den Weltraum nicht durch ein kontinuierliches Medium, wie Äther, sondern durch freie Teilchen übertragen wird, ist heute in der Wissenschaft fest verankert. Wir haben durch die Einsteinsche Relativitätstheorie gelernt, daß man auf Äther ganz gut verzichten kann, und durch Einsteins Auffassung, daß die Lichtquanten, oder, wie man sie heute nennt, Photonen, eine bestimmte Masse haben, was die heutige Physik nicht mehr als Theorie, sondern als Tatsache ansieht, finden wir Teslas Gedanken teilweise bestätigt.

Jedenfalls ist es ohne Zweifel, daß Tesla einer der ersten wenigen Physiker war, die die Existenz des Äthers als eines kontinuierlichen, den ganzen Raum erfüllenden Mediums auf Grund der experimentell gewonnenen Erkenntnisse verwerfen. Das Wort Äther gebraucht er zwar stellenweise noch wegen Mangels an einem passenderen Ausdrucke, er bezeichnet aber mit demselben die in Atomen gebundene und auch freie elektromagnetische Energie. Wir sehen auch, daß er sich erst in seinem Vortrag vor dem Franklin-Institut so weit durchringt, den Äther auch bei der Lichtübertragung ganz zu verwerfen, und auf Grund der Experimente zur Überzeugung kommt, daß die Lichtenergie durch unabhängige Teilchen übertragen wird. Wenn wir berücksichtigen, daß in den neunziger Jahren die Äthertheorie infolge der Bestätigung der Maxwell'schen Theorie durch Hertz auf dem Höhepunkt der Entwicklung stand und von fast allen Physikern als physikalische Wahrheit betrachtet wurde, so werden wir die Originalität der Auffassung Teslas richtig einschätzen.

Auch seine umfangreichen Versuche mit Röntgenstrahlen führten ihn zu verschiedenen experimentellen Nachweisen, daß ein solches Medium, wie Äther, nicht besteht, und daß die Röntgenstrahlen keine Äther-

Schwingungen sind, sondern die Urmaterie, in die die Atome aufgelöst werden. In seinen Veröffentlichungen in „The Electrical Review“ im April 1896 und später führte er konsequent seinen Standpunkt durch, daß die Kathodenstrahlen kleinste Materieteilchen sind, welche elektrische Ladung mit sich führen und mit verschiedenen Geschwindigkeiten von der Kathode in gerader Richtung weggeschleudert werden. Aber nicht nur die Kathode habe diese Eigenschaft, sondern auch die Sonne, und überhaupt jede Quelle der Strahlenenergie, z. B. Lichtbogen oder jeder Hochfrequenzleiter sehr hoher Spannung hat ebenfalls diese Fähigkeit. Wenn solche kleinste Materieteilchen einen Körper treffen, werden sie in die primäre oder Urmaterie aufgelöst, die sich nach allen Richtungen mit viel größerer Geschwindigkeit als die Kathodenstrahlen selbst ausbreitet. Tesla sagt, daß er ausdrücklich das Wort Primärmaterie und nicht Äther wählt, weil er damit ausdrücken will, daß nicht ein kontinuierliches Medium der Träger der Röntgenstrahlen ist, da die Quelle derselben die Materie selbst ist, sondern daß die aufgelöste Urmaterie als solche sich mit enormer Geschwindigkeit im Raum fortpflanzt. Für diese Urmaterie kann man, sagt Tesla, auch den Ausdruck Äther nehmen, so daß wir es bei Röntgenstrahlen eben mit der Transformation der Materie in die Primärmaterie, in den Äther zu tun haben. Nur müsse man bei der Verwendung dieses Ausdruckes den Unterschied machen zwischen Äther als Urmaterie und Äther als kontinuierliches Medium, welches den Raum erfüllen und Lichtschwingungen übertragen soll und welches Tesla verwirft, da es nicht existiert. Tesla sagt: „Ich ziehe den Ausdruck Primärmaterie vor; denn obwohl der Ausdruck ‚Äther‘ bei den Wissenschaftlern eine vollständig bestimmte Idee bedeutet, bestehen viele Unklarheiten über seine Struktur.“ Auf Grund seiner Experimente folgert Tesla, daß auch die Ansichten über die Äthertheorie des Lichtes zu revidieren sind, und sagt: „Für mich ist es eine ernste Frage, ob nicht die alte Ansicht Newtons über das Licht wieder in Erwägung gezogen werden soll, anstatt die Röntgenstrahlen durch Ätherschwingungen zu erklären, wofür gar keine Beweise zu erhalten sind.“

Vorstehende Ausführungen zeigen, daß die Vorstellungen, die Tesla über Äther, Materie, Licht, Atome und elektrostatische Kräfte vor vierzig Jahren gehabt hat, starke Anklänge an die heute herrschenden Vorstellungen aufweisen.

III. ABSCHNITT.

Entwicklung der Radiotechnik.

Zur Einleitung.

Die Radiotechnik stellt heute eines der wichtigsten wissenschaftlichen und technischen Forschungsgebiete dar, ist das wichtigste Anwendungsgebiet der Teslaströme und hat sich unmittelbar aus den

Forschungen Teslas auf dem Gebiete der Hochfrequenztechnik entwickelt. Tesla hat, wie schon gezeigt, das ganze Gebiet der Hochfrequenzströme sowohl wissenschaftlich als auch praktisch erforscht und für seine Ströme immerfort neue Anwendungsmöglichkeiten gesucht. Die drahtlose Energieübertragung — sowohl für Zwecke der Nachrichtenübertragung als auch für Starkstromzwecke — erschien ihm von Anfang an als das höchste Ziel der Anwendung seiner Ströme. Jahrelang fortgesetzte Experimente und Bemühungen in dieser Richtung führten zur Verwirklichung seiner Ideen.

Kurze Zeit bevor Tesla mit dem Bau der Hochfrequenzgeneratoren beschäftigt war, trat Heinrich Hertz mit seinen Experimenten vor die Öffentlichkeit, in welchen er den experimentellen Nachweis für die Richtigkeit der Maxwellschen elektromagnetischen Lichttheorie lieferte. Durch den Nachweis von Hertz, daß elektromagnetische Wellen bestehen und denselben Gesetzen gehorchen wie die Lichtwellen, wurde die ungemein wichtige und die klassische Physik beherrschende Theorie von Maxwell bestätigt.

Hertzsche Experimente haben für die Elektrotechnik neue Momente gebracht, denn sie haben die Aufmerksamkeit auf die Vorgänge im Raum gelenkt und sowohl die Physiker als auch die Techniker gezwungen, sich mit der Ausbreitung der elektromagnetischen Kräfte im Raume zu beschäftigen.

Es besteht kein Zweifel, daß die Maxwellsche elektromagnetische Lichttheorie auch nach der glänzenden Bestätigung von Hertz nur eine wichtige Theorie der Physik geblieben wäre, wenn die Radiotechnik ihr nicht diejenige Bedeutung gebracht hätte, die sie heute hat. Hier haben wir einen ähnlichen Fall wie bei der Entdeckung der Induktion. Die Induktion bildet die Grundlage der ganzen Elektrotechnik und erst die moderne Entwicklung der Starkstrom- und Schwachstromtechnik hat die ungemein hohe Bedeutung der Induktion gezeigt. Ohne diese wäre ihre Bedeutung in der Physik nicht von solcher ausnehmender Wichtigkeit. Faradays Leistung wäre über die Oersteds nicht allzuviel hinausgegangen. Erst die breite Anwendung hat der fundamentalen Entdeckung Faradays auch den umfassenden wissenschaftlichen und praktischen Wert verliehen. Ohne Radiotechnik hätten demnach auch Maxwellsche Theorie und Hertzsche Experimente nicht solche Bedeutung gewonnen, wie sie sie heute haben.

Hertzsche Experimente haben natürlicherweise Teslas Forschungen beeinflußt, obwohl er, im Gegensatz zu den Ansichten Maxwells, Hertz' und anderer, von vornherein den Standpunkt einnahm, daß die elektromagnetische Wellenausbreitung mit Äther als Übertragungsmedium nichts zu tun habe, und der Ansicht war, daß die elektromagnetische Energie als solche durch den Raum fortgepflanzt wird und als materielle Energie sowohl in Leitern als auch in Nichtleitern und im Raum in Erscheinung tritt.

Seine Experimente der im freien Raum ohne elektrische Verbindung leuchtenden Vakuumröhren brachten ihn zur Überzeugung, daß sich die elektrische Energie im Raum als materielle Energie ausbreitet und

daß diese Energie eines Mediums, wie Äther, nicht bedarf, um in beträchtlicher Entfernung Wirkungen zu erzeugen. Seine Experimente mit Elektromotoren, die ohne Verbindung mit Generatoren auf drahtlosem Wege in Bewegung gesetzt wurden, zeigten ihm, daß der elektrische Strom hoher Frequenz und hoher Spannung durch die Erde und die umgebende Atmosphäre beträchtliche Wirkung auszuüben vermag und für drahtlose Übertragungen ausgenützt werden kann. Die Erde schien für ihn die grundlegende Bedeutung für die Kraftübertragung mit Hochfrequenzströmen zu haben und seine Experimente brachten ihn zu der für die ganze Radiotechnik wichtigsten Entdeckung, die Erdleitung für Radioübertragung auszunützen. Um bedeutende Entfernungen zu überbrücken, hat er eingesehen, daß große Energien in Form von Hochfrequenzströmen erzeugt werden müssen, welche, der Erde und Atmosphäre aufgedrückt, in großer Entfernung durch Resonanz in geeigneten Apparaten zur Wirkung gelangen können.

Diese Entdeckungen, die 1891 mit kleinen Apparaten auf kurzen Entfernungen gute Resultate ergaben, führten Tesla dazu, seine Hochfrequenzapparate für hohe Leistungen auszubilden, um drahtlose Energie über die ganze Erde zu übertragen. Der Grund, daß er alle Mittel ausnützte, um hochleistungsfähige Oszillatoren und Schwingungskreise zu erzeugen, und zahllose, im zweiten Abschnitt besprochene Erfindungen und Entdeckungen auf diesem Gebiete machte, lag demnach in erster Linie darin, daß er mit denselben drahtlose Energie auf unbeschränkte Entfernungen zu übertragen beabsichtigte und, wie wir sehen werden, tatsächlich auch übertrug.

Die Radiotechnik ist von Tesla, wie wir das in diesem Abschnitt zeigen wollen, von vornherein als umfassendes großes Ganzes behandelt worden. Alles, was später praktisch ausgeführt und industriell verwirklicht wurde, basiert auf seinen grundlegenden Arbeiten und nur die Elektronröhre mit ihren mannigfaltigen Ausnutzungsmöglichkeiten, als Detektor, Verstärker und Hochfrequenzerzeuger, ist unabhängig von ihm für die Radiotechnik ausgenutzt worden. Obwohl Tesla und seine grundlegenden Arbeiten infolge der Unkenntnis der wahren Sachverhältnisse in der Fachliteratur heute nicht einmal erwähnt werden, ist es Tatsache, daß Tesla der Begründer der Radiotechnik ist und auch derjenige war, der den Forschungen Maxwells und Hertz' durch eigene Forschungen die heutige große Bedeutung verschafft hat.

In der Entwicklung der Radiotechnik sind also nach unserer Auffassung drei Zeitperioden zu unterscheiden, und zwar die *erste*, welche durch die Arbeiten von Heinrich Hertz charakterisiert ist, wozu auch die Entdeckung des Kohärers von Branly gehört; die *zweite*, welche Teslas Forschungen umfaßt, die die Grundlagen der Radiotechnik geschaffen haben, wozu auch die Radioarbeiten vieler Erfinder, wie Marconi, Braun, Poulsen, Slaby, Graf Arco. Wien, Fessenden, Alexander-son, Goldschmidt und anderer zu zählen sind, und die *dritte*, die durch die Elektronröhre charakterisiert ist, für welche die Hauptverdienste dem Amerikaner Lee de Forest und den beiden deutschen Forschern Lieben und Meißner zukommen.

Diese Einteilung weicht grundlegend von dem ab, was heute in der Fachliteratur eingebürgert ist, und dürfte nach unserer Überzeugung den Ausgangspunkt für gerechte Beurteilung der Verdienste einzelner Forscher und Erfinder bilden.

Wir werden in den folgenden Kapiteln hauptsächlich die Arbeiten Teslas ausführlich behandeln, weil diese heute nur denjenigen bekannt sein dürften, die die Radiotechnik von ihren ersten Anfängen an verfolgt haben. Vorher werden wir die Arbeiten von Maxwell, Hertz und Branly kurz besprechen, um zu zeigen, was vor Tesla geleistet wurde. Auf die Besprechung der Elektronröhre und ihrer Entwicklung, erübrigt sich einzugehen, da darüber bereits eine ganze Literatur besteht.

Elftes Kapitel.

Hertz als Vorläufer der Radiotechnik. Forschungen von Maxwell, Hertz und Branly.

1. Maxwells Theorie.

Von Faradayschen Ideen der elektromagnetischen Felder und Kraftlinien ausgehend, bildete Maxwell bereits im Jahre 1865 seine berühmte mathematische Theorie der elektromagnetischen Lichtausbreitung aus, in der er Grundgleichungen aufstellte, welche die Bewegung des Lichtes, der Wärme und der Elektrizität umfassen. Der große Faraday hatte schon selbst die Ausbreitung der elektrischen Kraft im Raume mit der Ausbreitung des Lichtes in Beziehung gebracht. Bei der Untersuchung der Induktionserscheinungen, bei welchen durch den Raum von einer Stromspule in einer anderen der Strom induktiv erzeugt wurde, kam er auf den Gedanken, daß der Strom der Primärspule um sich herum einen elektromagnetischen Spannungszustand im Äther hervorruft, der sich mit endlicher Geschwindigkeit im Raum ausbreitet. Faraday hatte in zähem geistigen Ringen die Vorstellung entwickelt, daß der elektrische Strom ebenso wie statische Ladungen und Magnetpole Quellen elektrischer und magnetischer Kräfte bilde, die sich im Äther als Kraftlinien oder Kraftfelder auswirken und ihre Energie durch den Äther übertragen. Diese Übertragung der Wirkung erfolgt nicht, wie das auf Grund der Newtonschen Gravitationsauffassung bis dahin allgemein angenommen wurde, plötzlich mit unendlicher Geschwindigkeit, so daß die Wirkung überall gleichzeitig vorhanden wäre, sondern mit endlicher Geschwindigkeit, genau so wie beim Licht. Jede Änderung der Stromstärke und Richtung oder der Ladungsgröße verursacht Kraftlinienänderungen im Äther, die sich an jeder Stelle des Raumes nach einer bestimmten, der Entfernung entsprechenden Zeit in einer Kraftwirkung bemerkbar machen. Diese Anschauungen, die als Nahwirkungen, entgegen der früheren Auffassung der Fernwirkungen, charakterisiert sind, haben sich in der Elektrotechnik und im allgemeinen bei allen Erklärungen der Induktionserscheinungen als sehr fruchtbar erwiesen und haben auch für Maxwell den Ausgangspunkt für seine mathematische Theorie gebildet.

Vor Maxwell hatten bereits Weber und Kohlrausch die wichtige Entdeckung gemacht, daß zwischen elektrostatischen und elektromagnetischen Einheiten eine Verhältniszahl besteht, die zahlenmäßig der Lichtgeschwindigkeit gleich ist. Maxwell knüpft an diese Entdeckung seine Auffassung, daß sich elektromagnetische Kraftfelder mit Lichtgeschwindigkeit fortpflanzen und daß das Licht nichts anderes sei als ein harmonisches elektromagnetisches Wechselfeld, das sich im Äther ausbreitet, genau so wie elektromagnetische Felder eines Wechselstromes. Er sagt darüber ausdrücklich folgendes:

„Die Geschwindigkeit der Transversalschwingungen, welche sich für unser hypothetisches Medium — den Äther — aus den elektromagnetischen Experimenten von Kohlrausch und Weber ergibt, stimmt so genau mit der von Fizeau aus optischen Experimenten berechneten Geschwindigkeit des Lichtes überein, daß wir kaum den Gedanken zurückweisen können, daß das Licht aus Transversalschwingungen desselben Mediums besteht, welches auch die Ursache der elektrischen und magnetischen Erscheinungen ist¹⁾.“

Seine mathematische Analyse führte zu den berühmten Maxwell'schen Differenzialgleichungen. Das Resultat dieser Gleichungen war, daß sich das Licht und die Wärme mit derselben Geschwindigkeit fortpflanzen wie die Elektrizität und daß sowohl Licht- als auch Wärmestrahlen dieselbe elektromagnetische Strahlung sind wie die Kraftfelder, welche die Faradayschen Induktionsspulen liefern. Nach Maxwell bestand in mathematischer Beziehung für die Ausbreitung der Licht- und Wärmestrahlen einerseits und der elektromagnetischen Felder andererseits kein Unterschied. Diese drei Naturerscheinungen hatten nach seiner Auffassung ein und denselben Ursprung, der elektromagnetischer Wellennatur ist, mit dem Unterschied nur, daß die Wellenlänge bei Licht und Wärme einige Tausendstel eines Millimeters beträgt, während man es bei elektrischen Erscheinungen mit Wellenlängen von Tausenden und Hunderttausenden von Kilometern zu tun hat.

2. Hertz'sche Experimente.

Maxwell selbst war nicht in der Lage, einen praktischen und experimentellen Nachweis für seine Theorie zu geben; trotzdem wirkte sie durch zwingende Beweiskraft der mathematischen Deduktion und gab der ganzen Physik einen gewaltigen Impuls. Viele Physiker versuchten seit der Veröffentlichung der Maxwell'schen Theorie vergeblich, den experimentellen Nachweis für ihre Richtigkeit zu erbringen, was erst dem genialen Hertz in glänzender Weise gelang. Die Bekanntmachung seiner Versuche erregte in der Wissenschaft größtes Aufsehen. Viele Physiker widmeten sich dem neuen Gebiet, wiederholten die Experimente und suchten nach neuen Wahrheiten. Äthererscheinungen wurden in den Vordergrund des wissenschaftlichen Interesses gestellt. Äther wurde aufgefaßt als eine immaterielle Mitte mit mecha-

¹⁾ Siehe Oswalds Klassiker der exakten Wissenschaften, Nr. 102, S 67.

nischen Eigenschaften, die imstande war, Licht, Wärme und Elektrizität zu übertragen.

Die alte Theorie der Newtonschen Lichtkorpuskeln war vollständig zurückgedrängt. Für Wissenschaftler und Naturforscher, die in einer materialistischen Gedankenwelt lebten, bedeutete die neue Lehre einen großen Wissenskonflikt. Namentlich die Elektriker, die auf Grund der Experimente mit dem elektrischen Strom auf der alten Auffassung basierten, daß die Elektrizität etwas Materielles bedeute, konnten sich der neuen Lehre nicht ganz anschließen, weil sie das Materielle in der Elektrizität gänzlich verwarf und alles auf Bewegung des Äthers zurückführte.

Hertz'sche Experimente waren mit einem Funkeninduktor durchgeführt. Die Apparatur war so konstruiert, daß die Wellenlänge etwa einen Meter betrug. Mit dieser Wellenlänge und mit einem ziemlich unempfindlichen Funkenresonator war es möglich, auf Entfernungen von 10—20 m die wellenförmige Ausbreitung des elektromagnetischen Feldes nachzuweisen. Hertz hatte durch einwandfreie Experimente auch nachgewiesen, daß die elektromagnetischen Wellen denselben Gesetzen gehorchen wie die Lichtwellen. Er hatte sowohl die Reflexion als auch Beugung, Interferenz und Brechung der elektromagnetischen Wellen nachgewiesen und damit die Theorie bestätigt. Hertz hat aus diesen Experimenten gleich auch die Folgerung gezogen, daß die Bewegung der Elektrizität Ätherbewegung ist und daß man alle Strahlung, sei es Licht- oder Wärme- oder Elektrizitätsstrahlung, als Ätherbewegung ansehen müsse; denn ohne den lichttragenden Äther können elektrische und magnetische Kräfte den Raum nicht überschreiten, die Übertragung auf weite Entfernung durch den leeren Raum ist nicht möglich. Hertz war der Ansicht, daß der Raum unbedingt mit einem feinen Stoff erfüllt sein müsse, welcher fähig wäre, Wellen zu schlagen.

In seinem berühmten Vortrag vor der Versammlung deutscher Naturforscher und Ärzte in Heidelberg am 20. September 1889 hat Hertz über seine Experimente einige sehr wichtige Gedanken geäußert, die wir wiedergeben wollen, weil sie auch zeigen, mit welchen Schwierigkeiten Hertz zu kämpfen hatte.

Hertz arbeitete mit stark gedämpften Funkenschwingungen, die ein Funkeninduktor hervorbrachte, und benutzte dabei die Leydener Flasche nicht, weil er sehr kurze Schwingungen brauchte. Er sagt wie folgt:

„Wenn Sie den Konduktor einer Elektrisiermaschine entladen, erregen Sie Schwingungen, deren Dauer zwischen dem hundertmillionsten und dem tausendmillionsten Teil der Sekunde liegt. Diese Schwingungen folgen einander freilich nicht in langanhaltender Reihe, es sind wenige schnell verlöschende Zuckungen. Es wäre besser für unsere Versuche, wenn dies anders wäre. Aber die Möglichkeit des Erfolges ist uns schon gewährt, wenn wir auch nur zwei oder drei solche scharfe Zeichen erhalten. Auch im Gebiete der Akustik können wir mit klappernden Hölzern eine dürftige Musik erzeugen, wenn uns die gedehnten Töne der Pfeifen und Saiten versagt sind.“

Wir haben jetzt Zeichen, für welche der dreißigmillionste Teil der Sekunde nicht mehr kurz ist. Aber dieselben würden uns noch wenig nützen, wenn wir nicht in demselben wären, ihre Wirkung bis in die beabsichtigte Entfernung von etwa zehn Metern auch wirklich wahrzunehmen. Es gibt hiefür ein einfaches Mittel. Dorthin, wo wir die Kraft wahrnehmen wollen, bringen wir einen Leiter, etwa einen geraden Draht, der durch eine feine Funkenstrecke unterbrochen ist. Die rasch wechselnde Kraft setzt die Elektrizität des Leiters in Bewegung und läßt in demselben einen Funken auftreten. Auch dieses Mittel mußte durch die Erfahrung selbst an die Hand gegeben werden. Die Überlegung konnte es nicht wohl voraussehen. Denn die Funken sind mikroskopisch kurz, kaum ein hundertstel Millimeter lang, ihre Dauer beträgt noch nicht den millionsten Teil der Sekunde. Es erscheint unmöglich, fast widersinnig, daß sie sichtbar sein sollten, aber im völlig dunklen Zimmer sind sie für das geschonte Auge sichtbar. An diesem dünnen Faden hängt das Gelingen unseres Unternehmens. Zunächst drängt sich uns eine Fülle von Fragen entgegen. Unter welchen Umständen werden unsere Schwingungen am stärksten? Sorgfältig müssen wir diese Umstände aufsuchen und ausnützen. Welche Form geben wir am besten dem empfangenden Leiter? Wir können gerade, wir können kreisförmige Drähte, wir können Leiter anderer Form wählen, die Erscheinungen werden immer etwas anders ausfallen. Haben wir die Form festgesetzt, welche Größe wählen wir? Schnell zeigt sich, daß diese nicht gleichgültig ist, daß wir nicht jede Schwingung mit demselben Leiter untersuchen können, daß Beziehungen zwischen beiden bestehen, welche an die Resonanzerscheinungen der Akustik erinnern. Und schließlich: in wieviel verschiedenen Lagen können wir nicht einen und denselben Leiter in Schwingungen halten! Bald sehen wir dann die Funken stärker ausfallen, bald schwächer werden, bald ganz verschwinden....

Alle diese Versuche sind im Grunde sehr einfach, aber sie führen doch die wichtigsten Folgerungen mit sich. Sie sind vernichtend für die Theorie, welche elektrische Kräfte als zeitlos den Raum überspringend ansieht. Sie bedeuten einen glänzenden Sieg der Theorie Maxwells. Sie verbindet nicht mehr unvermittelt weit entlegene Erscheinungen der Natur. Wem ihre Anschauung über das Wesen des Lichtes vorher nur die mindeste Wahrscheinlichkeit zu haben schien, dem ist es jetzt schwer, sich dieser Anschauung zu erwehren. Insoweit sind wir am Ziele. Aber vielleicht läßt sich hier die Vermittlung der Theorie sogar entbehren. Unsere Versuche bewegten sich schon hart an der Höhe des Passes, welcher nach der Theorie das Gebiet des Lichtes mit dem der Elektrizität verbindet. Es liegt nahe, einige Schritte weiter zu gehen und den Abstieg in das Gebiet der bekannten Optik zu versuchen. Es wird nicht überflüssig sein, die Theorie auszuschalten. Es gibt viele Freunde der Natur, die sich für das Wesen des Lichtes interessieren, die dem Verständnis einfacher Versuche nicht unzugänglich sind und denen gleichwohl die Theorie Maxwells ein Buch mit sieben Siegeln ist. Aber auch die Ökonomie der Wissenschaft

fordert, daß Umwege vermieden werden, wo ein gerader Weg möglich ist. Können wir mit Hilfe elektrischer Wellen unmittelbar die Erscheinungen des Lichtes herstellen, so bedürfen wir keiner Theorie als Vermittlerin; die Verwandtschaft tritt aus den Versuchen selbst heraus. Solche Versuche sind in der Tat möglich. Wir bringen den Leiter, der die Schwingungen erregt, in die Brennlinie eines sehr großen Hohlspiegels. Dadurch werden die Wellen zusammengehalten und treten als kräftig dahineilender Strahl aus dem Hohlspiegel aus. Freilich können wir diesen Strahl weder unmittelbar sehen noch fühlen, seine Wirkung äußert sich dadurch, daß er Funken in den Leitern erregt, auf welche er trifft. Er wird für unser Auge erst sichtbar, wenn dieses sich mit einem unserer Resonatoren bewaffnet. Im übrigen ist er ein wahrer Lichtstrahl. Wir können ihn durch Drehung des Spiegels in verschiedene Richtungen senden, wir können durch Aufsuchung des Weges, den er nimmt, seine gradlinige Ausbreitung erweisen. Bringen wir leitende Körper in seinen Weg, so lassen diese einen Strahl nicht hindurch, sie werfen Schatten. Dabei vernichten sie aber den Strahl nicht, sie werfen ihn zurück; wir können den reflektierten Strahl verfolgen und uns überzeugen, daß die Gesetze der Reflexion die der Reflexion des Lichtes sind. Auch brechen können wir den Strahl in gleicher Weise wie das Licht. Um einen Lichtstrahl zu brechen, leiten wir ihn durch ein Prisma, er wird dadurch von seinem geraden Weg abgelenkt. Ebenso verfahren wir hier und mit dem gleichen Erfolg. Nur müssen wir hier, entsprechend den Dimensionen der Wellen und des Strahles, ein sehr großes Prisma nehmen; wir stellen dasselbe aus einem billigen Stoff her, etwa Pech oder Asphalt. Endlich können wir sogar diejenigen Erscheinungen unserer Strahlen verfolgen, die man bisher einzig und allein am Lichte beobachtet hat: die Polarisationserscheinungen. Durch Einschiebung eines Drahtgitters von geeigneter Struktur in den Weg des Strahles lassen wir die Funken in unserem Resonator aufleuchten oder erlöschen, genau nach den gleichen geometrischen Gesetzmäßigkeiten, nach denen wir das Gesichtsfeld eines Polarisationsapparates durch Einschieben einer Kristallplatte verdunkeln oder erhellen¹⁾).

Nachdem diese Versuche die Identität von Licht und elektrischen Erscheinungen nachgewiesen hatten, legte sich Hertz die Frage vor, was denn eigentlich das Wesen der Elektrizität wäre. Er sagt ferner, daß unmittelbar an diese anschließend sich die gewaltige Hauptfrage nach dem Wesen, nach den Eigenschaften des raumerfüllenden Mittels, des Äthers, nach seiner Struktur, seiner Ruhe oder Bewegung, seiner Unendlichkeit oder Begrenztheit erhebe.

Hertz hatte in dieser Richtung weiter keine Experimente und auch keine Theorien aufgestellt. Die mit seinen Ansichten vertrauten Physiker wiederholten aber seine Versuche und bemühten sich, weitere Beweise für die Maxwellsche Theorie beizubringen, kamen aber über Hertz nicht weit hinaus. Der bekannte italienische Physiker Righi und der

¹⁾ Hertz' Gesammelte Werke, Band I, S. 348—852, Leipzig 1895 — Johann Ambrosius Barth.

bekannte russische Lebedejew erzielten zwar mit ihren Funkenapparaten wesentlich kleinere Wellen, kamen aber nicht viel weiter. Righi benutzte kleine in Petroleum eingetauchte Kügelchen und erzielte Wellenlängen von einigen Zentimetern, und Lebedejew benutzte als Erreger einen kleinen Platinzylinder von 1.3 *mm* Länge und 0.5 *mm* Dicke und erzielte eine Welle von 4 *mm* Wellenlänge. Alles das war in rein wissenschaftlicher Absicht geschehen, um mit elektrischen Wellen immer näher in den Bereich der Lichtwellenlängen zu kommen. Die Physik trachtete demnach, mit elektrischen Apparaten Lichtwellenlängen zu erreichen, um damit direkt die Wesensgleichheit der Elektrizität und des Lichtes nachzuweisen. In der den Hertzschen Experimenten entgegengesetzten Richtung Forschungen anzustellen, um längere elektromagnetische Wellen zu erzeugen, wurde von keinem Physiker etwas unternommen, denn dieses Problem hatte für die Physiker kein Interesse. Ingenieure und Techniker standen zu sehr außerhalb des Forschungsgebietes der reinen Physik und waren zu sehr mit den Problemen der Starkstromtechnik, der Telegraphie und Telephonie beschäftigt, um an ein Gebiet zu denken, welches das heutige Hochfrequenzgebiet mit Wellenlängen von einigen Metern bis zu Zehntausenden von Metern umfaßt. Und das ist gerade das Gebiet, welches die ganze Radiotechnik in sich einschließt.

Selbst Hertz, der hervorragende Theoretiker und Experimentator, hatte nicht den Blick für die ungeheuren Geheimnisse, welche dieses Neuland der Entdeckungen verschloß, und verneinte die praktische Anwendung seiner glänzenden Experimente für Zwecke der Radiotechnik. Hertz war zu sehr Physiker und bewegte sich mit seinen Gedanken nur in der Welt der reinen physikalischen Forschungen, die ihm genügend Material für wissenschaftliche Untersuchungen lieferten. Er bewegte sich im Rahmen der bestehenden physikalischen Konzeptionen und der Inhalt seiner Vorträge und wissenschaftlichen Mitteilungen beweist, mit welchen Schwierigkeiten er zu kämpfen hatte, um der Maxwellschen Theorie experimentellen Nachweis zu geben. Diese Schwierigkeiten waren nicht nur experimenteller, sondern auch theoretischer Natur, denn Maxwells theoretische Untersuchungen waren selbst den besten theoretischen Physikern nicht ganz verständlich und wiesen gewisse Unklarheiten auf, so daß selbst Hertz gezwungen war, die mathematische Analyse der Maxwellschen Gleichungen auf eigene Weise zu interpretieren, um dasjenige herauszuschälen, was Maxwell mit seinen Gleichungen bezweckte. Erst jahrelange Bemühungen brachten bei Hertz in dieser Beziehung Klarheit, und es vergingen auch Jahre, bis er seine Experimente so weit hatte, um die Theorie nachzuweisen. Auf der Höhe seiner Forschungen wandte er sich aber ganz anderen Gebieten zu, die ihn von dem großen Gebiet der elektromagnetischen Erscheinungen gänzlich ablenkten. Er fühlte nicht, welche Geheimnisse in ihnen noch verborgen waren.

3. Branlys Untersuchungen.

Der französische Physiker Branly, welcher Hertzsche Experimente wiederholte, hatte im Laboratorium der katholischen Universität in Paris

verhältnismäßig wenig Mittel zur Verfügung, um sich mit Experimentalarbeiten auf den Gebieten der Physik zu beschäftigen; die Mittel reichten aber doch aus, um die Experimente von Hertz zu wiederholen. Bei seinen Forschungen bemerkte er, daß die Hertz'schen Wellen die Eigentümlichkeit besaßen, die Leitfähigkeit von Metallpulvern zu beeinflussen, und aus dieser Beobachtung entwickelte er den Kohärer, worüber er 1891 das erstemal berichtete. Der Kohärer erwies sich wesentlich empfindlicher für den Empfang elektromagnetischer Wellen als der Hertz'sche Resonator. Branly konstruierte den Kohärer so, daß er die Wellen wiederholt nachweisen konnte, indem er nämlich den Kohärer mit einem Klingelapparat und einem Hammer ausbildete, so daß die Klingel zum Läuten gebracht wurde, sobald die Wellen das Metallpulver des Kohärs leitend machten. Der Hammer wurde in Bewegung gesetzt durch ein elektromagnetisches Relais, welches bezweckte, durch Klopfen des Kohärs das Metallpulver zu schütteln und ihm die Leitfähigkeit zu entziehen. Neue Wellen, die auf den Kohärer trafen, brachten die Apparatur von neuem in Gang und so konnten drahtlose elektrische Zeichen einfach und beliebig oft nachgewiesen werden. Die Entfernung, auf welcher Branly experimentierte, betrug wie bei Hertz nur 10 bis 20 m und bedeutete demnach nichts anderes als Wiederholung der Hertz'schen Experimente, nur mit einem wesentlich empfindlicheren Empfänger.

Da der Kohärer am Anfang in der Radiotechnik als Empfänger vielfach benutzt wurde, feierten viele Anhänger Branlys in Frankreich ihn als Erfinder der drahtlosen Telegraphie, obwohl Branly selbst nicht daran dachte, dem Problem der drahtlosen Nachrichtenübertragung näherzutreten, und in seiner weiteren jahrzehntelangen Arbeit keine Forschungen auf diesem Gebiete anstellte. Als Forscher hatte Branly nicht die Genialität eines Hertz, denn außer dem Kohärer hat er auf den Gebieten der Physik keine besonderen Leistungen nachzuweisen. Trotzdem muß man ihn zu den Pionieren der Radiotechnik zählen, denn seine Arbeiten führten zu einer Erfindung, die sich für weitere Forschungen fruchtbar erwies.

Sowohl Maxwell und Hertz als auch Branly sind daher als Vorläufer und wissenschaftliche Vorarbeiter der Radiotechnik zu betrachten und ihre Leistungen sind gebührend anzuerkennen.

Zwölftes Kapitel.

Teslas Radioforschungen von 1891—1897. Schaffung der abgestimmten drahtlosen Telegraphie.

1. Der Grundplan der Radiotechnik. Die Vakuumröhre als Detektor.

Die im Jahre 1891 angestellten Versuche mit Lampen und Motoren führten zu Resultaten, auf Grund welcher Tesla bereits im Vortrag vor der Royal Institution in London am 4. Februar 1892 einiges über seine Pläne zur Verwirklichung der drahtlosen Energieübertragung veröffentlichen konnte. In dieser Veröffentlichung sind zwei wichtige

Entdeckungen enthalten und beschrieben, nämlich: Der Grundplan der Radiotechnik und ein sehr empfindlicher Vakuumdetektor.

Der Grundplan besteht in folgendem: Sowohl im Sender als auch im Empfänger sind offene Stromkreise zu benützen, die eine Spule des Teslatransformators, die Erdleitung und eine hoch in der Luft isolierte Leitung mit einer Kapazitätsfläche an der Spitze umfassen. Auf der Sendestation sind in offenem Schwingungskreis durch kräftige Maschinen starke Elektrizitätsbewegungen zwischen der hoch in der Luft angebrachten Leitung, genannt Antenne, und der Erde in rapider Änderung hervorzurufen. Die hiezu erforderlichen großen Hochfrequenzleistungen hat der mit dem offenen Schwingungskreis induktiv gekoppelte Primärkreis zu liefern. Die Empfangsstation soll ebenfalls zwei induktiv gekoppelte Schwingungskreise enthalten, und zwar nach derselben Anordnung wie beim Sender, nur soll der Primärkreis die Antenne und die Erdleitung mit der Primärspule des Teslatransformators verbinden, während der Sekundärkreis die Empfangsapparate enthält. Alle vier Stromkreise müssen genau miteinander in Resonanz gebracht werden und sind alle Stromkreise mit regulierbaren Ölkondensatoren und Selbstinduktionsspulen zu versehen, so daß durch passende Einregulierung der Kapazität und der Selbstinduktionsspulen eine genaue Abstimmung auf die Grundfrequenz der Sendestation erreicht wird. Um freie und lang andauernde Schwingungen einzelner Stromkreise zu ermöglichen, sind tunlichst große Induktanzen und geringe Ohmsche Widerstände in den einzelnen Stromkreisen zu wählen. Diesen Grundplan gibt Tesla in dem Vortrag vor der Royal Institution mit folgenden Worten bekannt:

„Versuche dieser Art weisen darauf hin, daß es möglich sein muß, an irgendeinem Punkte der Erdoberfläche von einer zentralen Stromquelle aus einen Motor ohne irgendeine andere Verbindung mit derselben als durch die Erde zu betreiben. Werden mit Hilfe einer kräftigen Maschine rapide Änderungen des Erdpotentials hervorgebracht, so würde ein in die Erde eingegrabener und bis zu einer gewissen Höhe herausragender Draht von einem Strome durchflossen werden, der durch Verbindung des freien Endes des Drahtes mit einem Körper von gewissem Umfange verstärkt werden könnte. Der Strom könnte in einen solchen von niedriger Spannung umgewandelt und zum Betriebe eines Motors oder anderen Apparates verwendet werden. Der Versuch, der von großem wissenschaftlichen Interesse wäre, würde wahrscheinlich am besten auf einem Schiffe zur See gelingen. Auf diese Weise könnten, auch wenn es nicht gerade möglich sein sollte, Maschinen zu betreiben, doch ganz sicher verständliche Zeichen übertragen werden¹⁾.“

Diese kurze Beschreibung des Grundplanes entspricht genau der vorherigen, nur muß man verschiedene, im zweiten Abschnitt ausführlich besprochene Hochfrequenzerfindungen Teslas aus derselben Zeit heranziehen, was den Grundplan Teslas sofort verständlich macht.

¹⁾ Siehe: Martin-Maser, Seite 134.

Daß mit diesem Grundplan und mit kräftigen Hochfrequenzschwingungen, wie sie Teslaapparate liefern können, drahtlose Zeichen selbst auf größten Entfernungen der Erdoberfläche detektiert werden könnten, schließt Tesla aus seinem Vakuumdetektor, den er in demselben Vortrag vor der Royal Institution mit folgenden Worten beschreibt:

„Im Verlaufe dieser Untersuchungen wurde eine Erscheinung von besonderem wissenschaftlichen Interesse beobachtet. Dieselbe kann unter die bürsten- oder pinselartigen Erscheinungen einrangiirt werden; in der Tat ist es eine Art Pinsel, der sich an einem einzigen Pole oder in der Nähe desselben im hohen Vakuum bildet. In einer Lampenbirne mit einer leitenden Elektrode, auch wenn die letztere aus Aluminium besteht, hat das Büschel nur eine sehr kurze Dauer; in einer Glasbirne aber, die gar keine Elektrode aus leitendem Material enthält, kann dasselbe eine beträchtliche Zeit hindurch erhalten werden. Um die Erscheinung beobachten zu können, verwendet man am besten eine große kugelförmige Lampenbirne, in deren Mitte sich eine kleine Birne befindet, die von einer an der Fassung der ersteren angeschmolzenen Röhre getragen wird. Ist die große Kugel stark evakuiert und die kleine Birne mit einem der Pole der Spule verbunden, so erscheint unter gewissen Umständen ein dichter Nebel um die kleine Birne, welcher nach Durchlaufen einiger Zwischenstadien die Form eines Pinsels annimmt, der senkrecht steht zu der die kleine Birne tragenden Röhre. Hat das Büschel diese Form angenommen, so kann es in einen Zustand außerordentlicher Empfindlichkeit gegen elektrostatische und magnetische Einflüsse gebracht werden. Wenn die Birne gerade her-unterhängt und alle Gegenstände von ihr entfernt worden sind, so wird die Annäherung des Beobachters auf einige Schritte zur Folge haben, daß das Büschel nach der entgegengesetzten Seite fliegt, und wenn der Beobachter um die Birne herumgeht, so richtet sich das Büschel stets nach der entgegengesetzten Seite. Dasselbe kann anfangen, sich um den Pol herum zu bewegen, lange bevor es jenen empfindlichen Zustand erreicht, besonders, wenn es sich zu drehen beginnt; aber auch schon vorher wird dasselbe durch einen Magnet beeinflusst und in einem gewissen Stadium ist es gegen magnetische Influenz in erstaunlichem Maße empfindlich. Ein kleiner permanenter Magnet, dessen Pole nicht mehr als 2 *cm* Abstand voneinander haben, wird das Lichtbüschel bis auf eine Entfernung von 2 *m* deutlich beeinflussen, und zwar die Rotation desselben entweder verlangsamen oder beschleunigen, je nach der relativen Stellung, in welcher der Magnet gegen das Büschel gehalten wird.

Hängt die Birne nebst der Kugel nach unten, so geschieht die Drehung stets in der Richtung des Uhrzeigers. Auf der südlichen Halbkugel würde dieselbe in der entgegengesetzten Richtung stattfinden und am magnetischen Äquator würde sich das Büschel überhaupt nicht drehen. Die Rotation kann durch einen in gewisser Entfernung gehaltenen Magnet umgekehrt werden. Das Büschel rotiert anscheinend am besten, wenn dasselbe rechtwinklig zu den Kraftlinien der Erde steht. Es rotiert höchstwahrscheinlich bei seiner maximalen Geschwin-

digkeit synchron mit den Wechsellern etwa zehntausendmal in der Sekunde. Die Rotation kann durch Annäherung oder durch Entfernung des Beobachters oder irgendeines leitenden Körpers verlangsamt oder beschleunigt werden, aber sie kann nicht dadurch umgekehrt werden, daß man die Lampenbirne in irgendwelche Lage bringt. Sehr merkwürdige Versuche können mit dem Büschel im Stadium seiner größten Empfindlichkeit angestellt werden. Z. B. kann der Experimentator, während das Büschel in einer Lage bleibt, nach Wahl einer passenden Stellung die Hand bis auf einen gewissen beträchtlichen Abstand der Birne nähern und durch bloße Anspannung der Armmuskeln eine Bewegung des Büschels veranlassen, indem die bloße Änderung der Konfiguration des Armes und die dadurch erzeugte, kaum wahrnehmbare Verschiebung hinreicht, um das Gleichgewicht zu stören. Wenn das Büschel langsam zu rotieren beginnt und die Hände in passender Entfernung gehalten werden, so kann man nicht die geringste Bewegung machen, ohne eine sichtbare Wirkung auf dasselbe hervorzubringen. Eine mit dem anderen Pole der Spule verbundene Metallplatte beeinflusst das Büschel schon in großer Entfernung und verlangsamt die Rotation desselben oft bis auf *einen* Umlauf in der Sekunde.

Diese Erscheinung kann sich als wertvolle Hilfe bei der Untersuchung der Natur der in einem elektrostatischen oder magnetischen Felde wirkenden Kräfte erweisen. Wenn in dem Weltenraume irgendeine meßbare Bewegung vor sich geht, so würde ein solches Lichtbüschel geeignet sein, sie zu offenbaren. Es ist sozusagen ein Lichtstrahl, der reibungslos und ohne Trägheit ist. Mit Rücksicht auf seine wunderbare Empfindlichkeit gegen elektrostatische und magnetische Störungen kann es möglicherweise ein Mittel sein, um Signale mit jeder beliebigen Geschwindigkeit durch submarine Kabel zu senden oder selbst einen Gedankenaustausch ohne Drähte auf Entfernungen hin zu ermöglichen¹⁾."

Im Februar 1893 hat sich Tesla in seinem Vortrag vor dem Franklin-Institut in Philadelphia über den Grundplan der Radiotechnik noch ausführlicher geäußert. Darin heißt es wie folgt:

„Im Zusammenhange mit den Resonanzwirkungen und dem Problem der Energieübertragung mittels eines einzigen Leiters, welches vorher betrachtet wurde, möchte ich noch einige Worte über einen Gegenstand sagen, der beständig mein Denken beschäftigt und der die allgemeine Wohlfahrt betrifft. Ich meine die Übertragung verständlicher Zeichen oder vielleicht sogar von Kraft auf irgendeine Entfernung ohne Verwendung von Drähten. Ich komme täglich mehr zu der Überzeugung von der Ausführbarkeit der Sache, und obwohl ich sehr wohl weiß, daß die große Mehrzahl der Gelehrten nicht der Meinung ist, daß solche Resultate praktisch und in der nächsten Zeit realisiert werden können, so glaube ich doch, daß Sie alle die in neuerer Zeit von einer Anzahl von Forschern gemachten Fortschritte dazu angetan erachten, um das Nachdenken und Experimentieren nach dieser Richtung zu ermutigen.

¹⁾ Siehe: Martin-Maser, Seite 126—127.

Meine Überzeugung ist so stark geworden, daß ich diesen Plan der Energie- und Gedankenübertragung nicht mehr als eine bloße theoretische Möglichkeit, sondern für ein ernstes Problem der Elektrotechnik betrachte. Ich bin der festen Meinung, daß es möglich ist, mittels kräftiger Maschinen den elektrostatischen Zustand der Erde zu stören und auf diese Weise verständliche Zeichen und vielleicht sogar Kraft zu übertragen. In der Tat, was spricht gegen die Ausföhrung eines solchen Planes? Wir wissen jetzt, daß die elektrischen Wellen mittels eines einzigen Leiters übertragen werden können. Warum sollten wir nicht versuchen, uns der Erde zu diesem Zwecke zu bedienen?

Ein Punkt von großer Wichtigkeit wäre zunächst, zu wissen, welches die Kapazität der Erde ist und welche Ladung sie in elektrisiertem Zustande enthält. Obwohl wir keinen positiven Beweis von der Existenz eines geladenen Körpers im Raume haben, ohne daß andere entgegengesetzt elektrisierte Körper in der Nähe wären, so ist es doch höchstwahrscheinlich, daß die Erde ein solcher Körper ist; denn durch welchen Vorgang immer auch die Erde von anderen Körpern losgetrennt worden sein mag — und dies ist die angenommene Ansicht über ihren Ursprung —, sie muß eine Ladung zurückbehalten haben, wie es bei allen Vorgängen mechanischer Trennung der Fall ist. Wenn sie ein geladener, im Raume isolierter Körper wäre, so müßte ihre Kapazität außerordentlich gering, weniger als ein Tausendstel eines Farad sein. Die oberen Schichten der Luft sind jedoch leitend und dasselbe gilt vielleicht von dem Medium im freien Raume jenseits der Atmosphäre und diese beiden können eine entgegengesetzte Ladung besitzen. Dann könnte die Kapazität unvergleichlich größer sein. In jedem Falle ist es von der größten Wichtigkeit, eine Vorstellung davon zu gewinnen, welche Elektrizitätsmenge die Erde enthält. Es läßt sich schwer sagen, ob wir je diese notwendige Kenntnis erlangen werden, aber es besteht die Hoffnung, daß es möglich sei, und zwar mittels elektrischer Resonanz. Wenn wir jemals feststellen können, mit welcher Periode die Ladung der Erde, wenn gestört, mit Bezug auf ein entgegengesetzt elektrisiertes System oder einen bekannten Stromkreis oszilliert, werden wir eine Tatsache kennen, die möglicherweise von der größten Wichtigkeit ist für die Wohlfahrt des Menschengeschlechtes. Ich schlage vor, die Periode mittels eines elektrischen Oszillators oder einer Quelle elektrischer Wechselströme zu suchen. Einer der Pole der Quelle wäre mit der Erde, z. B. mit der städtischen Wasserleitung, der andere mit einem isolierten Körper von großer Oberfläche zu verbinden. Möglicherweise enthalten die äußeren leitenden Luftschichten oder der freie Weltraum eine entgegengesetzte Ladung und bilden zusammen mit der Erde einen Kondensator von sehr großer Kapazität. In diesem Falle kann die Schwingungsperiode sehr gering sein und es könnte eine Wechselstrommaschine für die Zwecke des Versuches benutzt werden. Man würde dann den Strom zu einer so hohen Spannung, als es überhaupt möglich ist, transformieren und die Enden des Hochspannungs-Sekundärkreises mit der Erde und dem isolierten

Körper verbinden. Durch Variierung der Frequenz der Ströme und sorgfältige Beobachtung des Potentials des isolierten Körpers sowie Achtgeben auf die an verschiedenen naheliegenden Punkten der Erdoberfläche aufgetretene Störung könnte man die Resonanz auffinden. Sollte, wie wahrscheinlich die Mehrzahl der Gelehrten glaubt, die Periode außerordentlich klein sein, dann wäre eine Dynamomaschine nicht anwendbar und es müßte ein geeigneter elektrischer Oszillator erfunden werden; vielleicht könnte es auch gar nicht möglich sein, so schnelle Schwingungen zu erzeugen. Aber mag dies möglich sein oder nicht und möge ihre Schwingungsperiode sein, welche sie wolle, *es ist — hievon erhalten wir täglich Beweise — sicher möglich, irgendeine elektrische Störung zu erzeugen, die genügend kräftig ist, um durch geeignete Instrumente an irgendeiner Stelle der Erdoberfläche wahrgenommen werden zu können.*"

„Man nehme an, daß eine Wechselstromquelle wie in Fig. 61 mit einem ihrer Pole an die Erde — zweckmäßig an die Wasserleitung — und mit dem anderen an einen Körper von großer Oberfläche P angeschlossen sei. Wenn eine elektrische

Welle erzeugt wird, so wird innerhalb und außerhalb von P eine Elektrizitätsbewegung stattfinden und es werden Wechselströme durch die Erde gehen, die nach dem Punkte C , wo die Erdverbindung hergestellt ist, hin konvergieren oder von demselben weg divergieren. Auf diese Weise können die in der Nähe liegenden Punkte auf der Erdoberfläche innerhalb eines gewissen Umkreises gestört werden. Aber die Störung wird mit der Entfernung

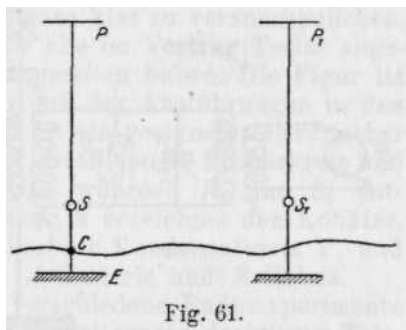


Fig. 61.

abnehmen und die Entfernung, bis zu welcher die Wirkung noch wahrnehmbar ist, wird von der in Bewegung gesetzten Elektrizitätsmenge abhängen. Da der Körper P isoliert ist, müßte, um eine beträchtliche Elektrizitätsmenge zu verschieben, das Potential der Stromquelle außerordentlich hoch sein, weil man bezüglich der Oberfläche von P an gewisse Grenzen gebunden ist. Die Verhältnisse könnten so reguliert werden, daß der Generator oder die Stromquelle S dieselbe elektrische Bewegung hervorbringt, wie wenn der Stromkreis derselben geschlossen wäre. Auf diese Weise ist es sicher möglich, daß man der Erde mittels einer geeigneten Maschinerie eine elektrische Schwingung, wenigstens von einer gewissen geringen Periode, mitteilen kann. Bis zu welcher Entfernung eine solche Schwingung wahrnehmbar gemacht werden könnte, läßt sich nur vermuten. Ich habe bei anderer Gelegenheit die Frage erörtert, wie sich die Erde gegen elektrische Störung verhalten würde. Es ist zweifellos, daß, da bei einem solchen Versuch die elektrische Dichtigkeit an der Oberfläche mit Rücksicht auf die Größe, der Erde nur außerordentlich gering sein könnte, die Luft nicht als ein sehr störender Faktor wirken dürfte, und es würde nicht viel

Energie durch die Wirkung der Luft verloren gehen, wie es der Fall sein müßte, wenn die Dichtigkeit groß wäre. *Theoretisch würde daher kein großer Energiebetrag erforderlich sein, um eine auf große Entfernung oder selbst über die ganze Oberfläche der Erdkugel wahrnehmbare Störung zu erzeugen. Nun ist es ganz sicher, daß an jedem Punkte innerhalb eines gewissen Radius von der Stromquelle S ein Apparat mit zweckmäßig regulierter Selbstinduktion und Kapazität durch Resonanz in Tätigkeit gesetzt werden kann.* Aber nicht nur dies ist möglich, sondern es kann auch eine andere der ersten S ähnliche Elektri-

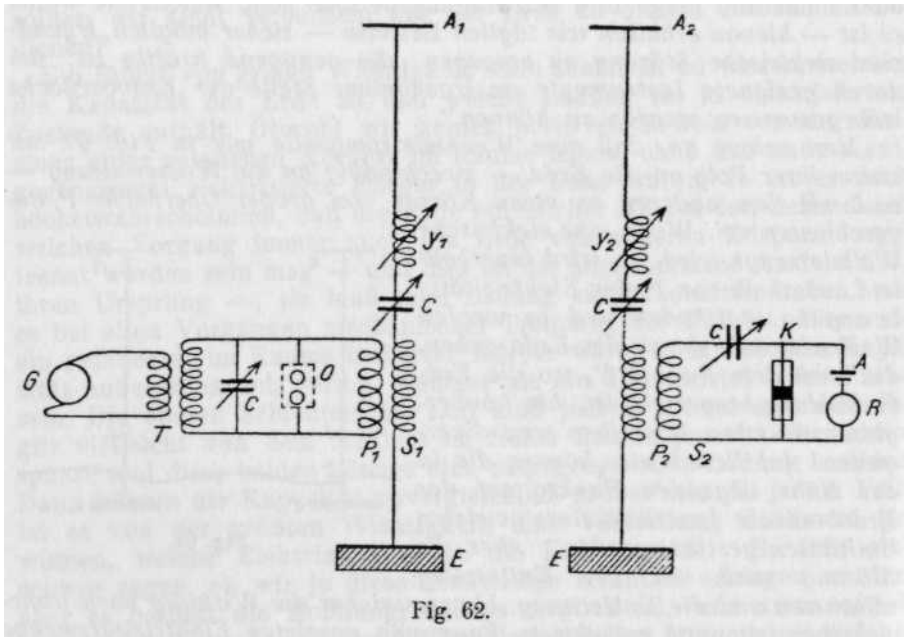


Fig. 62.

zitätsquelle S_1 oder eine beliebige Anzahl von solchen Quellen mit der letzteren synchron betätigt und dadurch die Schwingung verstärkt und über ein großes Gebiet verbreitet oder ein Elektrizitätsfluß nach oder von der Quelle S_1 erzeugt werden, wenn dieselbe von der entgegengesetzten Phase ist wie die Quelle S . Ich halte es für unzweifelhaft möglich, elektrische Apparate in einer Stadt mittels der Erde oder des Rohrnetzes durch Resonanz von einem an einem zentralen Punkte aufgestellten Oszillator zu betreiben. Die praktische Lösung dieses Problems aber würde für die Menschheit von unvergleichlich geringerem Nutzen sein als die Verwirklichung des Problems der Gedanken- und vielleicht auch Kraftübertragung auf irgendeine Entfernung mittels der Erde oder des umgebenden Mediums. Zunächst müssen geeignete Apparate geschaffen werden, mittels deren das Problem in Angriff genommen werden kann, und diesem Gegenstande habe ich viel Nachdenken gewidmet. Ich bin fest überzeugt, daß es

möglich sein wird, und ich hoffe, daß wir die Ausführung desselben noch erleben werden."

Diese Ausführungen sind ganz klar. Sie müssen selbstverständlich ebenfalls in Zusammenhang mit dem Hochfrequenzwerk von Tesla aus derselben Zeit betrachtet werden. Wir müssen also die Fig. 35 zur Vervollständigung des Planes heranziehen.

All dies zusammengenommen gibt volle Klarheit über den Grundplan Teslas. Die Sendestation muß demnach einen leistungsfähigen Hochfrequenzoszillator im Primärkreis enthalten, der seine Oszillationen induktiv in den offenen Sekundärkreis des Oszillators überträgt, wo sie auf dieselbe Wellenlänge, durch regulierbare Kapazität und Selbstinduktion abgestimmt, möglichst frei von der Antenne in die Erde und umgekehrt schwingen sollen. Rotierende Funkenstrecken, Serienfunkenstrecken und Hochfrequenzbogenlampen mit Magnetlöschung liefern ja im offenen Sekundärkreis starke, ganz freie, sehr schwach gedämpfte oder ungedämpfte Schwingungen. Eine ähnlich eingerichtete Empfangsstation kann durch Resonanz betätigt werden.

Um diesen Plan von Tesla den Lesern ganz klar zu veranschaulichen, verweisen wir auf die Fig. 62. in der wir alle im Vortrag Teslas angegebenen Apparate und Anordnungen vorgesehen haben. Die Figur ist auf Grund des Vorstehenden und auf Grund der Ausführungen in den früheren Kapiteln leicht verständlich. G ist ein geeigneter elektrischer Generator. O ist der Oszillator. P_1 ist der geschlossene Primärkreis und S_1 der offene Sekundärkreis des Senders, während P_2 und S_2 entsprechende Kreise im Empfänger darstellen: K bezeichnet den Kohärer, $A_1 A_2$ die Antenne. E die Erde. C regulierbare Kondensatoren, Y_1 und Y_2 regulierbare Selbstinduktionsspulen. A Batterie und R Relais.

Dieser Plan stellt die Grundlage für verschiedene Radioexperimente Teslas dar und bildet die Grundlage der abgestimmten drahtlosen Telegraphie und überhaupt der Radiotechnik.

2. Teslas Radioexperimente in den Jahren 1893—1897.

Die zitierten Stellen aus den Vorträgen sagen aus, daß Tesla dem Problem der drahtlosen Energieübertragung bereits im Jahre 1891 ernste Aufmerksamkeit gewidmet hat. Umfangreiche Experimente nahm er jedoch erst 1893 auf. Das Wichtigste, um die Experimente auszubauen, war die Herstellung entsprechender leistungsfähiger Oszillatoren und anderer Hochfrequenzapparate. Daß Tesla die nächsten Jahre dazu ausnutzte, leistungsfähige Hochfrequenzoszillatoren zu bauen, haben wir im zweiten Abschnitt erörtert, ebenso daß er auch das Problem der Abstimmung einzelner Hochfrequenzkreise vollkommen gelöst hat. Hier bleibt daher zu zeigen, daß er diese grundlegenden Erfindungen und Apparate tatsächlich für seine verschiedenen Radioexperimente ausgenutzt hat.

In den Fachzeitschriften sowie in den Presseberichten der damaligen Zeit finden wir genügend Beweise dafür.

Trotzdem müssen wir feststellen, daß Tesla mit seinen Äußerungen damals ziemlich zurückhaltend war und daß in der Öffentlichkeit nur

wenig davon bekannt wurde, was Tesla auf dem Gebiete der drahtlosen Telegraphie unternahm. Das mag zunächst überraschen; wenn man jedoch alle Momente berücksichtigt, wird man es ohneweiters verständlich finden.

Die Lösung eines so gewaltigen Problems, wie es die drahtlose Nachrichtenübertragung ist, welche eine Technik für sich bedeutet, erforderte, daß sehr gründlich vorgegangen wurde. Tesla hat außerdem von vornherein nicht nur die Radiotelegraphie zum Gegenstand seiner Experimente gemacht, sondern auch verschiedene andere Ziele der Radiotechnik.

Namentlich und sehr intensiv beschäftigte sich Tesla mit der Lösung des Problems der drahtlosen Fernsteuerung. Er baute in den Jahren 1893 und 1894 verschiedene Automaten und demonstrierte sie in seinem Laboratorium sehr oft öffentlich. Drahtlos, aus ziemlicher Entfernung gesteuert, führten sie alle gewünschten Bewegungen aus. Verschiedene Resonanzstromkreise betätigten dabei verschiedene Relais und Mechanismen und reagierten genau nur auf bestimmte Wellenlängen des drahtlosen Senders, der im Laboratorium aufgestellt war und entsprechende Wellen lieferte. Tesla rechnete ferner, wie aus den Zitierten hervorgeht, nicht mit geringen, sondern mit größten Entfernungen auf der Erdoberfläche und demzufolge brauchte er leistungsfähige Apparate. So ist es erklärlich, daß er jahrelang mit der Vervollkommnung der Sende- und Empfangsapparate für hohe Spannungen, Frequenzen und Leistungen beschäftigt war und daß ihm das wesentlich und wichtiger erschien, als in zahlreichen Versuchen auf kurzen Strecken Radiosignale öffentlich zu senden und so Augenblickserfolge und Popularität zu suchen. Ihn interessierten die Probleme selbst, die er in zäher Forschungsarbeit nach und nach bewältigte.

Ein anderer Umstand ist ebenfalls von größter Wichtigkeit. Tesla war parallel mit den Radioexperimenten auch mit anderen Arbeiten beschäftigt — und mitten in wichtigster Arbeit erreichte ihn am 13. März 1895 ein Brand, der sein Laboratorium vollständig einäscherte, was ihn um ein ganzes Jahr zurückwarf.

Durch diesen Brand wurden alle seine Oszillatoren, drahtlosen Automaten und anderen Radioapparate vernichtet, die für verschiedene Radioexperimente gedient hatten.

Daß Tesla in den Jahren 1893 und 1894 bis zum Brand des Laboratoriums mit Radioexperimenten beschäftigt war, ersehen wir aus vielen Notizen der damaligen Zeitungen. Der beste Beweis ist jedoch ein Interview, welches wir in der Zeitschrift „The Electrical Review“ vom 20. März 1895 finden. Darin sagt Tesla unter anderem folgendes:

„Ich war bei meinen Arbeiten auf vier Hauptgebieten mit Untersuchungen beschäftigt. Das *eine* war der Oszillator, welchen ich nicht nur für eine praktische Maschine ansehe, sondern auch als Anregung für neue Ideen. Das *zweite* waren verbesserte Methoden der elektrischen Beleuchtung. Das *dritte Gebiet* war die drahtlose Nachrichtenübertragung auf jede Entfernung und das *vierte* war das für jeden denkenden Elektriker wichtigste Problem, nämlich die Erforschung der

Natur der Elektrizität. Auf jedem dieser Gebiete werde ich meine Untersuchungen fortsetzen."

In der Zeitschrift „The Electrical Engineer" vom 8. April 1895 finden wir einen Artikel über Teslas mechanischen und elektrischen Oszillator, in dem es heißt:

„Dieser Oszillator arbeitete mit Dampf von 350 Pfund Druck, wurde aber auch für niedrigen Druck von 80 und 100 Pfund benutzt. Er wurde für Beleuchtung einer Glühlampengruppe von fünfzig und mehr Lampen ausgenutzt, für Bogenlampen und für Speisung verschiedener Motoren, *er lieferte aber auch den Strom für eine Menge neuer und höchst interessanter Experimente, welche alle Anregungen für neue Bahnen in der Elektrotechnik bedeuten, wie z. B. Phosphoreszenzbeleuchtung, drahtlose Nachrichtenübertragung auf lange Entfernungen, Ausnutzung der elektrischen Ladungen der Erde usw.*"

Daß Tesla im Jahre 1896 seine Radioexperimente wieder aufgenommen hat, finden wir in einer Äußerung in „The Electrical Review" vom 21. August 1896 in einem Artikel „Nikola Tesla at Niagara Falls" bestätigt. In diesem Artikel heißt es an einer Stelle:

„*Tesla wollte nicht über seine neuerlichen Untersuchungen der elektrischen Vakuumlampe und der drahtlosen Telegraphie sprechen. Er sagte: ‚Ich bin nicht imstande, über diese meine Arbeiten jetzt etwas zu sagen.* Sie müssen etwas zuwarten. Gerade jetzt habe ich meine Zeit dem Studium und der Entwicklung der Übertragung und der Isolation der Elektrizität gewidmet. Bevor ich nicht diese Arbeiten zufriedenstellend erledige, kann ich nichts anderes tun. Ich werde ja daraufhin in mein Laboratorium nach New York zurückkehren und mein Werk fortsetzen."

Er setzte sein Werk in demselben Jahre tatsächlich fort und war Ende 1896 so weit, daß er alle Schwierigkeiten überwunden hatte und drahtlose Übertragungen in größerem Maßstabe in New York durchführen konnte, die zeigten, daß sein System Radioübertragungen auf größte Entfernungen sichert; denn die Resultate, welche er Ende 1896 und Anfang 1897 mit einer kleinen Sendestation in seinem Laboratorium und einer Empfangsstation, die in einer Entfernung von zwanzig Meilen von der ersteren aufgestellt war, erzielte, waren in jeder Beziehung hervorragend¹⁾.

Über diese Experimente finden wir in der Zeitschrift „Electrical Review" vom 9. Juli 1897 nachstehende Veröffentlichung, welche beweist, daß Tesla seine Hochfrequenzapparate und seinen Grundplan der Radiotechnik auf großen Entfernungen in umfangreichen Experimenten Anfang 1897 ausprobiert hat. Die bei diesen Experimenten benutzten Wellen entsprechen den Frequenzen von etwa zwei Millionen Perioden in der Sekunde. In dieser Zeitschrift heißt es wörtlich:

¹⁾ Daß die Versuche auf einer Entfernung von 20 Meilen geführt wurden, entnehmen wir dem Buch: „Wireless Telegraphie" by R. Kerr. London Seeley and Co. 1903.

„Fast jeder Erfinder auf dem Gebiete der Telegraphie hat jahrelang von der drahtlosen Nachrichtenübertragung geträumt. Von Zeit zu Zeit erschienen auch in technischen Zeitschriften Nachrichten über Experimente, welche zeigten, daß unter den Elektrikern allgemein die Meinung herrschte, daß wir eines Tages auf Leitungsdrähte verzichten werden können. Es waren Experimente ausgeführt worden, um versuchsweise diese Möglichkeit zu zeigen, *es blieb aber Nikola Tesla vorbehalten, die Theorie zu begründen und sie experimentell nachzuweisen, nämlich daß die drahtlose Kommunikation nicht nur eine Möglichkeit ist, sondern daß es keine Entfernungen gibt, auf welche drahtlose Nachrichtenübertragung unmöglich wäre. Nach zielbewußter und gewissenhafter Arbeit von mehr als sechs Jahren ist Tesla zu Resultaten gekommen, auf Grund welcher wir die Zukunft voraussehen können.*

Ein Mitarbeiter unserer Zeitschrift hat sich bei Herrn Tesla, der in seinen Äußerungen sehr zurückhaltend und vorsichtig ist, persönlich überzeugt, daß die drahtlose elektrische Nachrichtenübertragung vollendete Tatsache ist und daß die verwendeten Methoden und Prinzipien den Empfang verständlicher Signale und Nachrichten zwischen zwei sehr entfernten Stellen gewährleisten. Tesla hat sowohl eine Sendestation als auch eine Empfangsstation errichtet, die auf sehr große Entfernungen Nachrichten übertragen ohne Rücksicht auf Erdströme, Hindernisse und Richtungen. Das ist ausgeführt mit einem unglaublich kleinen Energieverbrauch. Tesla hält natürlicherweise die Einzelheiten seiner Erfindung noch geheim, wir können aber mitteilen, daß das System auf der Störung des elektrischen Gleichgewichtes mittels der Hochfrequenzströme basiert. Diese Störung kann ausgenutzt und empfangen werden mit empfindlichen Apparaten auf irgendeiner Stelle der Erde ohne Rücksicht auf die Entfernung zwischen Sender und Empfänger. Bereits vor mehreren Jahren hat Tesla diesen Plan veröffentlicht, nachdem er bereits zur damaligen Zeit mit seinen Apparaten experimentell zufriedenstellende Resultate gewonnen hatte. Seit der Zeit blieb noch viel zu tun übrig und widmete Tesla diesem Gegenstand und der Lösung des Problems bis heute unausgesetzt seine Aufmerksamkeit. Wir wollen vorläufig aus verschiedenen Gründen Einzelheiten nicht bekanntgeben und wünschen hiemit nur zu bestätigen, daß Tesla mit sehr geringem Energieverbrauch drahtlose Kommunikationen auf sehr langen Entfernungen ausgeführt hat und daß bei seinen Apparaten, die für große Energien gebaut werden können, Entfernungen keine Rolle spielen. Morses Experiment auf einer Entfernung von sechzig Kilometer auf dem Gebiete der Telegraphie mit Drähten war auf viel unsicherer Grundlage aufgebaut als die drahtlosen Übertragungen der Experimente Teslas.

Das Werk Teslas auf dem Gebiete der hohen Frequenzen und hohen Spannungen ist von ungeheurer Bedeutung. *Bereits 1891 hat er die Resultate der drahtlosen Nachrichtenübertragung, die er heute verwirklicht hat, vorausgesagt. Tesla hat damals mit Frequenzen von zehntausend Perioden in der Sekunde angefangen und hat seine Appa-*

rate so vervollkommenet, daß er jetzt imstande ist, Schwingungen von zwei Millionen und mehr Perioden in der Sekunde zu erzeugen¹⁾."

Diese Veröffentlichung der bekannten Zeitschrift ist ein historisches Dokument. Sein Wert kann nicht hoch genug eingeschätzt werden. Dieses wichtige Dokument beweist auch rein formell, daß Tesla anfangs des Jahres 1897 drahtlose Telegraphie ohne Rücksicht auf Terrainverhältnisse und andere Hindernisse auf sehr großen Entfernungen mit seiner Sende- und Empfangsstation bei New York experimentell durchgeführt hat. Es ist von besonderer Wichtigkeit, daß es darin heißt, daß bei Teslaschen Apparaten und bei seinem System Entfernungen, Hindernisse und Richtungen keine Rolle spielen und daß die Experimente mit sehr geringer Energie ausgeführt worden sind.

Auf Grund dieser Veröffentlichung der „Electrical Review“ stellen wir folgende wichtige historische Tatsachen fest:

1. Anfang 1897 hat Tesla bei New York Experimente mit drahtloser Telegraphie mit einer auf großen Entfernungen errichteten Sende- und Empfangsstation ausgeführt, welchen Experimenten auch Vertreter der Wissenschaft beigewohnt haben. Die Entfernung zwischen der Sende- und Empfangsstation betrug, wie aus anderen Berichten hervorgeht, zwanzig Meilen.

2. Die Experimente wurden mit Frequenzen von zirka zwei Millionen Perioden in der Sekunde, also mit einer Wellenlänge von zirka hundertfünfzig Meter ausgeführt. Tesla arbeitete mit richtigen Teslaströmen hoher Frequenz und hoher Spannung und verwendete Rotations-Oszillatoren mit mechanisch gelöschten Funken, die jahrelang ausgebildet und vervollkommenet wurden.

3. Die Experimente wurden durchgeführt auf Grund des Teslaschen Planes, den er schon mehrere Jahre vorher veröffentlichte.

4. Der Grundplan ist von Tesla veröffentlicht, erst nachdem von ihm Experimente ausgeführt und zufriedenstellende Resultate erzielt wurden. Dieser Plan ist der in der Fig. 62 dargestellte Grundplan der Radiotechnik und enthält sowohl auf der Sende- als auch auf der Empfangsstation Erdleitung, Antenne und mehrfache Resonanzschwingungskreise.

5. Erdkrümmung, Terrainhindernisse, Entfernungen und Richtungen spielten bei den Experimenten Anfang 1897 keine Rolle.

6. Der Kraftverbrauch bei den ausgeführten Experimenten wurde gemessen und als sehr gering festgestellt.

7. Größte Entfernungen sind beim Teslasystem der drahtlosen Telegraphie möglich, denn sie hängen nur von der Energie des Sende-Oszillators ab, der damals für beliebige erforderliche Energie gebaut werden konnte.

8. Radioversuche Teslas datieren bereits aus dem Jahre 1891 und sind von der Zeit an fortwährend durchgeführt worden, und zwar mit immer größeren Frequenzen, bis er die Apparate so vervollkommnete, daß er zuverlässige Apparate für Frequenzen von zwei Millionen und mehr Perioden zur Verfügung hatte.

¹⁾ Teslas Wireless Experiment, „Electrical Review“, 9. Juli 1897.

9. Die Zeitschrift „Electrical Review“ ist eine führende und in allen Fachkreisen der damaligen Zeit bekannte Zeitschrift. Ihre Feststellungen waren demnach überall zugänglich. Teslas Experimente, sein Grundplan sowie Oszillatoren und Apparatur waren also bekannt und konnten von den in der drahtlosen Telegraphie Interessierten nachgemacht und nachgeprüft werden.

Diese Tatsachen beweisen, daß das Problem der drahtlosen Telegraphie auf der Basis der abgestimmten Hochfrequenz-Stromkreise mit dem hochleistungsfähigen Löschfunken-Oszillator von Tesla 1897 gelöst war und daß seine Experimente öffentlich vorgeführt waren.

Wir haben aber vorne gesagt, daß Tesla bereits 1896 seine umfangreichen Zwanzig-Meilen-Experimente durchgeführt hat, und wir wollen hier diese Behauptung noch bekräftigen.

Die Veröffentlichung der „Electrical Review“ zeigt schon, daß sich die Experimente Teslas durch volle sechs Jahre, also von 1891 an, erstreckt haben. Sie zeigt auch, daß in erster Linie die Ausbildung des Teslaschen Oszillators für Frequenzen von zwei Millionen in der Sekunde die Lösung der drahtlosen Telegraphie nach dem Grundplan Teslas ermöglichte. Es ist daher wichtig festzustellen, wann diese Oszillatoren fertiggestellt waren. Das zeigt uns genau das Datum der Patentanmeldungen: Tesla hat, wie wir im sechsten Kapitel gezeigt haben, am 22. April 1896 mehrere Patente für hochleistungsfähige Oszillatoren und bald darauf auch einige andere Patente angemeldet (Pat.-Nr. 568.176/77/78/79/80), was beweist, daß er schon Anfang 1896 mehrere solche Oszillatoren gebaut und mit ihnen experimentiert hat. Diese waren, wie schon gezeigt, alle mit der Rotationsfunkenstrecke ausgerüstet und mit Elektromotoren angetrieben. Sie lieferten bei schneller Rotation viele Tausende und Zehntausende Funkenunterbrechungen in der Sekunde, so daß im Sekundärkreis beliebige Oszillationen bis zu zwei Millionen und mehr Perioden gewonnen werden konnten, und zwar langanhaltende sehr schwach gedämpfte Schwingungen. Durch die genaue Einstellung und Variierung der Anzahl der Funkenunterbrechungen und durch genaue Abstimmung der Stromkreise auf Resonanz konnte Tesla die Periodenzahl auch beliebig ändern.

Diese Oszillatoren hat aber Tesla gerade für Radiozwecke gebaut und hat mit ihnen sofort, also schon Anfang 1896, Radioexperimente ausgeführt, was ohneweiters erklärlich macht, daß Tesla bereits im Jahre 1896 seine Zwanzig-Meilen-Experimente vorgenommen und durchgeführt hatte.

Daß die hier dargestellten Resultate Teslas hervorragend waren und daß seine Feststellungen, wonach die Radiotelegraphie mit seinem System über den ganzen Erdumfang möglich ist, genau zutrif, wissen wir heute; denn die von Tesla benutzten langen Wellen gehen rund um die Erde und seine Oszillatoren mit rotierender Funkenstrecke und mit freischwingendem, offenem Sekundärkreis ergeben Schwingungen beliebiger Leistung und Frequenz. Daß bei dieser Anordnung und bei solcher Apparatur Entfernungen und Hindernisse keine Rolle spielen, haben die großen Übersee-Radiostationen, die zehn bis fünfzehn Jahre

später errichtet wurden, bewiesen. Diese haben mit genau denselben Apparaten gearbeitet wie die Radiostation Teslas im Jahre 1897.

Noch ein Punkt in der Veröffentlichung der „Electrical Review“ ist von Wichtigkeit. Es heißt darin, daß die drahtlose Methode Teslas in der Gleichgewichtsstörung der Elektrizität mit Hilfe der Hochfrequenzströme besteht. Tesla benutzt diesen Ausdruck und spricht nicht von Hertzschen Wellen, weil er den Standpunkt vertritt, daß nur die kurzen Wellen bis zu einigen Metern Länge, die *Hertz* erzeugt hat, seine Wellen sind. Da sich diese Wellen nur in gerader Richtung fortpflanzen und in sehr kleiner Entfernung schon verschwinden, so konnte mit ihnen drahtlose Telegraphie nicht verwirklicht werden. Anders steht es aber mit Impulsen oder Störungen, die aus Teslas Oszillatoren gewonnen werden. Ihre Frequenzen betragen von einigen zehntausend bis einigen Millionen Perioden und ergeben Wellen von etwa einigen Dutzend bis zu einigen zehntausend Metern. Solche Wellen schwingen, wie wir gezeigt haben, im offenen Stromkreis der Antenne, der Sekundärspule des Teslatransformators und der Erde hin und her. Das sind wirkliche Teslaströme hoher Periodenzahl und Spannung, die in der Erde und in der umliegenden Atmosphäre Impulse erzeugen, die nicht wie die kurzen Wellen von Hertz in gerader Richtung fortgepflanzt werden, sondern sich der Erdkrümmung anpassen und von einem Pol der Erde zum anderen gelangen können ohne Rücksicht auf Hindernisse, Erdströme und Richtungen; die Reichweite und die Intensität des Einflusses solcher Impulse aus richtigen Teslaströmen hängt nur noch von der Größe des Teslaoszillators ab, also von der Menge der in offenem Stromkreis des Senders in Schwingung gesetzten Energie.

Aus vorstehendem geht klar hervor, daß Tesla durch seine zielbewußten Forschungen, die sich durch eine Periode von sechs Jahren hindurch erstreckten, ein großes Werk geschaffen hat. Daß seine drahtlosen Stationen zunächst auf einer Entfernung von nur zwanzig Meilen aufgestellt waren, ändert nichts an der Tatsache, daß wir es hier mit einem fertigen Werk zu tun haben. Die benutzte Apparatur beweist es mehr als erforderlich.

Durch Teslas wissenschaftliche Arbeiten und Experimente in den Jahren 1891—1897 ist demnach die abgestimmte drahtlose Telegraphie Anfang des Jahres 1897 ein technisch fertiges und vollendetes Werk geworden.

Dreizehntes Kapitel.

Teslas Grundpatente 645.576 und 649.621 vom 2. September 1897: Vier Resonanzstromkreise in der Radiotechnik.

Girardeaus Feststellungen.

Den Experimenten Teslas mit der drahtlosen Telegraphie folgten seine beiden Grundpatente 645.576 und 649.621 vom 2. September 1897, in welchen ihm der Schutz auf Methoden und Apparate für je zwei Resonanzstromkreise im Sender und Empfänger für drahtlose Energieübertragungen mittels der Hochfrequenzströme erteilt wurde.

Der Patentschutz lautet allgemein auf drahtlose Energieübertragung und umfaßt sowohl die drahtlose Nachrichtenübertragung als auch die Übertragungen für Fernsteuerungs- und für Licht- und Kraftzwecke. Tesla hat demnach den Patentschutz ganz breit gefaßt und die abgestimmten Resonanzstromkreise im Sender und Empfänger sowie einige andere wichtige Erfindungen, wie z. B. die Bemessung der Gesamtlänge der Windungen und Drähte in offenem Stromkreis auf ein Viertel der Wellenlänge für alle Radiozwecke geschützt. Diese Erfassung seiner Erfindungen auf so breiter Basis ist durch seine Vorarbeiten verständlich. Er geht von der Voraussetzung aus, daß starke Oszillatoren mit Spannungen von vielen Millionen Volt in der Antenne so starke Elektrizitätsbewegungen und elektromagnetische Störungen in der Erde und der umliegenden Atmosphäre hervorbringen können, daß man ihre Wirkungen nicht nur mit delikaten Instrumenten für Nachrichtenübertragungen, sondern auch für Kraftzwecke ausnutzen kann. Seine Experimente berechtigen ihn zu dieser Folgerung.

Parallel mit der Vervollkommnung seiner Rotationsoszillatoren und mit der Durchführung der Versuche mit der drahtlosen Telegraphie auf breiter Basis hat er nämlich auch seine Methoden der Erzeugung hoher Spannungen entwickelt. Während er für drahtlose Telegraphie verhältnismäßig niedrige Spannungen bis etwa hunderttausend Volt benötigte, waren für Starkstromübertragungen ohne Drähte Millionen Volt erforderlich. Tesla geht dabei von seinen Experimenten der Kraftübertragung mit einer Leitung aus, bei welchen die Wichtigkeit der hohen Spannungen für diese Zwecke festgestellt wurde. Bereits mit seinem in Öl isolierten Transformator hat er Spannungen bis fünfhunderttausend Volt erzeugt und hat festgestellt, daß derart hohe Spannungen durch verdünnte Luft gut geleitet werden. Er führte einige Experimente mit langen evakuierten Glasröhren aus und erreichte, daß durch eine solche Leitung, die aus verdünnter Luft bestand, mit hohem Wirkungsgrad bedeutende Leistungen übertragen werden konnten. Dieses Resultat ließ in ihm die Idee aufkommen, Transformatoren für viele Millionen Volt zu bauen. Transformatoren gewöhnlicher Art sind für derart hohe Spannungen nicht möglich. Es mußte eine ganz neue Konstruktion erfunden werden. Von der Überlegung ausgehend, daß diejenigen Teile der Hochspannungsspule, die höchste Spannungen entwickeln, möglichst entfernt von der Primärspule liegen sollen, entwickelte er eine neue Idee, welche ein gutes Resultat ergab. Er bildete beide Spulen als flache Spiralen mit sehr großem Durchmesser aus, und zwar derart, daß die Primärspirale die sekundäre umfaßte, und verband die äußere Windung der Hochspannungsspule mit der Mitte der Niederspannungsspule und mit der Erde. Das andere Ende der Hochspannungsspule befand sich in ihrer Mitte, also ganz entfernt von der Primärspirale und vom anderen Ende der Hochspannungsspule und entwickelte die erwarteten hohen Spannungen. Messungen und Berechnungen ergaben, daß man mit solchen Spiralwicklungen, die aus flachem Kupfergeflecht bestanden, Spannungen von vielen Millionen Volt erzeugen konnte. Das schon erwähnte Patent 593.138 vom 20. März 1897 beschreibt aus-

fürlich diese Erfindung und auch einige Varianten mit konischen Spiralanordnungen. Die bereits Anfang 1897 mit solchen Transformatoren tatsächlich erzielten Spannungen betragen vier Millionen Volt. Der Durchmesser der Spirale betrug rund zweieinhalb Meter.

Die mit solchen Transformatoren und mit Rotationsoszillatoren und Frequenzen von einigen hunderttausend Perioden in der Sekunde ausgeführten Versuche ergaben erstaunliche Resultate. Die Luft im Laboratorium verhielt sich wie ein verhältnismäßig guter Leiter für derart hohe Spannungen. In der Sendestation für drahtlose Telegraphie eingebaut, löste der Transformator starke Elektrizitätsbewegungen zwischen der Antenne und der Erde aus und ein genau auf Resonanz abgestimmter Empfänger in ziemlicher Entfernung war imstande, drahtlos Lampen und Motoren zu betreiben. Der Grundplan der Radiotechnik erwies sich demnach nicht nur für die drahtlose Telegraphie als grundlegend, sondern auch für die drahtlose Kraftübertragung. In Tesla reifte daher die Idee, seinen Grundplan allgemein für drahtlose Energieübertragung patentieren zu lassen, und am 2. September 1897 wurden so die beiden Grundpatente der Radiotechnik angemeldet.

Wir wollen hier den genauen Text der beiden Patente nicht bringen, weil uns hier nicht alles interessiert, sondern nur das, was für die Entwicklung der Radiotechnik maßgebend war, und deshalb wollen wir nur die charakteristischen Stellen und die maßgebenden Patentansprüche hier zitieren.

Im ersten Patent schützt Tesla ein System der drahtlosen Energieübertragung und im zweiten die Anordnungen und Apparate für drahtlose Energieübertragung. Sein System bezieht sich auf den speziellen Fall, in welchem die Übertragung der Energie drahtlos durch hochliegende leitende Luftschichten erfolgt, zu welchem Zweck sehr hohe Antennen und enorm hohe Spannungen und Frequenzen vorzusehen sind. Die Anordnungen und Apparate, die im zweiten Patent geschützt sind, haben aber einen breiten und umfassenden Anwendungsbereich. Sie sind für alle drahtlosen Systeme vorgesehen, ganz gleich, ob die Übertragung der drahtlosen Impulse durch die Erde, durch die Atmosphäre, durch hohe leitende Luftschichten, durch elektrische Strahlen oder sonstwie geschieht. Deshalb ist der Patentschutz aus dem Patent 649.621 maßgebend. Daß sich Tesla auch in dem Patent 645.576 nicht ausschließlich auf sein System und auch nicht auf die Energieübertragung für Industriezwecke allein festlegt, geht aus mehreren Stellen des Patentes hervor und das wollen wir hier zunächst zeigen.

Tesla beschreibt in beiden Patenten zuerst die verwendete Hochfrequenzapparatur, die der der Fig. 62 genau entspricht, mit dem Unterschiede nur, daß die Transformatorspulen als ineinanderliegende Flachspiralen vorgesehen sind wie in der Fig. 67, und sagt dann im Patent 645.576 ausdrücklich folgendes:

„Während die hier gegebene Beschreibung hauptsächlich eine Methode und ein System der drahtlosen Energieübertragung für Industriezwecke behandelt, werden die hier auseinandergesetzten Prinzipien und gezeigten Apparate auch viele andere wertvolle Anwendungen finden,

wie z. B. wenn es erwünscht ist, verständliche Zeichen auf große Entfernungen zu übertragen oder höhere Luftschichten zu beleuchten oder nützliche Veränderungen in der Atmosphäre zu vollbringen oder Salpetersäure und ähnliches aus der Atmosphäre zu erzeugen oder anderes, wozu solche Stromimpulse hervorragend geeignet sind, und ich wünsche mich in dieser Beziehung nicht zu beschränken. Genau so werden gewisse charakteristische Teile meiner hier beschriebenen Erfindung unabhängig von der Methode selbst nützlich sein, wie z. B. in anderen Systemen der drahtlosen Energieübertragung, ganz gleich für welche Zwecke, und zwar namentlich die Transformatoren der Sende- und Empfangsstation, angeordnet und geschaltet, wie angegeben, die Spulen oder Leitungen der Sende- und Empfangsstation, beide mit der Erde und mit einem erhöhten Ende verbunden und so eingerichtet, daß sie miteinander in Synchronismus schwingen, die angegebene Proportionierung dieser Leiter oder Spulen, der Empfangstransformator, dessen Primärspule mit der Erde und mit dem erhöhten Ende verbunden ist, während in der Sekundärspule die operativen Instrumente liegen und andere Teile und Charakteristiken, welche hier in der Spezifikation beschrieben sind oder durch das Lesen derselben leicht suggeriert werden."

Die Patentansprüche aus dem Patent 649.621 lauten:

„1. Die Kombination einer Sendespule oder eines Sendedrahtes einerseits mit der Erde und andererseits mit dem hochgeführten Leiter verbunden, und der Mittel, um darin elektrische Ströme oder Oszillationen zu erzeugen, mit einer Empfangsspule oder einem Draht, welche ähnlich einerseits mit der Erde und andererseits mit hochgeführtem Leiter verbunden sind, und zwar in einer Entfernung von der Sendespule und so eingerichtet, daß sie durch die Ströme, die durch das dazwischenliegende natürliche Medium übertragen werden, erregt werden können, wobei ein Sekundärleiter zu dem Empfangsleiter in induktivem Verhältnis steht und die Apparate für die Ausnutzung der Ströme des sekundären Leiters enthält, wie das hier angegeben.

2. Die Kombination einer Sendestation, die eine Sendespule oder einen Sendedraht, deren Enden mit der Erde und einem hochgeführten Draht verbunden sind, und eine mit diesen induktiv gekoppelte Primärspule enthält, in der die Quelle der elektrischen Oszillationen enthalten ist, mit einer Empfangsstation, die eine Empfangsspule oder einen Draht, deren Enden mit der Erde und einem hochgeführten Draht verbunden sind, enthält, die durch die vom Sender durch das natürliche Medium übertragenen Stromimpulse erregt wird und ihrerseits mit einem Sekundär-Stromkreis induktiv gekoppelt ist, welcher die Empfangsapparate enthält.

3. Die Kombination einerseits der Sendeinstrumente, die einen Transformator, dessen Sekundärspule mit der Erde und einem hochgeführten Leiter verbunden ist, und die Mittel umfassen, um elektrische Oszillation der Primärspule des Transformators aufzudrücken, und andererseits der Empfangsinstrumente, welche ebenfalls einen Transformator umfassen, dessen Primärkreis ähnlich mit der Erde und mit einem hochgeführten Leiter verbunden ist, während die Empfangsapparatur mit der Se-

kundärspule verbunden ist, wobei die Kapazitäten und Induktanzen der beiden Transformatoren solche Werte haben müssen, um den Synchronismus mit den aufgedruckten Oszillationen zu sichern, wie das hier angegeben ist.

5. Die Kombination einer Sendespule oder eines Sendeleiters, verbunden mit der Erde einerseits und mit dem hochgeführten Leiter andererseits, und der Mittel, um in denselben elektrische Ströme oder Oszillationen zu erzeugen, mit einer Empfangsspule oder einem Leiter, ähnlich verbunden mit der Erde und mit dem hochgeführten Leiter, die mit der Sendespule oder dem Leiter synchronisiert ist, wie das hier angegeben ist.

7. Die Kombination einer Sendespule oder eines Sendedrahtes, mit der Erde und mit einem hochgeführten Leiter verbunden, und der Mittel, um in denselben elektrische Ströme oder Oszillationen zu erzeugen, mit einer Empfangsspule oder einem Leiter, ähnlich verbunden mit der Erde und mit dem hochgeführten Leiter, wobei die Länge der genannten Spulen ein Viertel der Wellenlänge der übertragenen Impulse ausmacht und die Kapazitäten und Induktanzen im Sender und Empfänger so sind, daß beide dieselbe Periodenzahl haben, wie das hier erklärt ist.

10. Die Kombination einer Sendespule oder eines Sendedrahtes, mit der Erde und mit einem hochgeführten Leiter verbunden, und eines Empfangsstromkreises, dessen Schwingungsperiode dieselbe wie beim Sender ist und ähnlich mit der Erde und mit dem hochgeführten Draht verbunden ist, wobei der hochgeführte Draht die höchste Spannung im Stromkreis hat, wie das hier beschrieben wurde."

Diese Zitate und Patentansprüche zeigen den großen Umfang der geschützten Erfindung. Alle Radioübertragungen beruhen auf ihr, sei es, daß drahtlose Telegraphie, Telephonie, Bilder- oder Kraftübertragung oder Fernsteuerung ohne Drähte in Frage kommt.

Die Erfindung der vier Resonanzstromkreise Teslas beruht auf mehreren, schon ausführlich besprochenen Entdeckungen größter Tragweite, die wir in folgenden Punkten noch einmal zusammenfassen wollen.

1. Zuerst kommt die Entdeckung, daß ein geerdeter offener Schwingungskreis mit hochgeführtem Draht hochfrequente elektrische Energie in den Raum zu übertragen und auch aus ihm zu empfangen vermag. *Mit anderen Worten: Antenne, Erde und gekoppelte Systeme, mit denen es Tesla gelang, Wellen auszustrahlen, die hundertmal so lang waren wie die eigentlichen Hertzschen Wellen, sind von Tesla erfunden.*

2. Als zweites gilt die Entdeckung, daß der offene Schwingungskreis um so freier und ungedämpfter schwingen kann, je geringer sein Ohmscher Widerstand und je höher die Selbstinduktion ist, *daß man in ihm demnach keine Funkenstrecke unterbringen darf, denn ihr Widerstand macht freie Schwingungen unmöglich.*

3. Die dritte Entdeckung ist, daß in einen offenen sekundären Schwingungskreis aus einem geschlossenen primären beliebig große Schwingungsenergie übertragen werden kann, wenn beide Kreise aufeinander genau abgestimmt, wenn sie also in Resonanz gebracht

werden und wenn der Funke im Primärkreis rapid gelöscht wird. Die Leistung steigt proportional der Funkenzahl in der Sekunde. Durch genaue Bemessung der Anzahl der Stromkreisunterbrechungen und der Periodenzahl der Stromkreise können so ungedämpfte Schwingungen erzeugt werden.

4. Die vierte Entdeckung ist, daß auch auf der Empfangsstation zwei Kreise in Resonanz, und zwar ein offener und ein mit ihm induktiv gekoppelter Kreis mit Verbrauchsapparaten vorzusehen sind und daß die genaue Abstimmung derselben auf die Frequenz der Sendekreise vollkommene Übertragung und Ausnutzung der Energie gewährleistet.

5. Als fünfte Entdeckung erscheint die Tatsache, daß die *Spulen der gekoppelten Schwingungskreise, also der Tesla-Transformatoren, gegeneinander beweglich sein sollen, um lose Koppelungen zu ermöglichen und dadurch freie Schwingungen zu erleichtern*. Die gegenseitige Rückwirkung der Kreise wird dadurch ausgeschaltet. Um trotzdem hohe gegenseitige Induktion zu sichern, werden die Spulen spiralförmig ausgeführt und umeinander herumgelegt oder nebeneinander aufgestellt.

6. Die sechste Entdeckung ist, daß beste Wirkungen und größte Übertragungsentfernungen erzielt werden, *wenn die Bemessung der Gesamtdrahtlänge der offenen, geerdeten Schwingungskreise so vorgenommen wird, daß sie ein Viertel der Wellenlänge der Schwingung ausmacht oder das Produkt daraus mit einer ungeraden Zahl, damit auf der Spitze der Antenne der Wellenbauch oder die größte Spannung zu liegen kommt*.

7. Als siebente Entdeckung verzeichnen wir die Tatsache, daß mit der Erhöhung der Leistungen und Spannungen der Sendestation die Entfernung der drahtlosen Übertragung und die Leistung der Empfangsstation wesentlich steigt, so daß die Energie auch für Kraftzwecke drahtlos übertragen werden kann.

All dies zusammengenommen führte zu der großen Erfindung, die in den beiden Grundpatenten geschützt ist. Nun ist es klar, daß wir es hier mit einer breiten Erfindung zu tun haben, die sich nicht nur auf drahtlose Telegraphie bezieht, sondern für alle Zwecke der Radiotechnik gedacht ist. Ebenso ist es aber auch klar, daß die auf Grund vorstehender Entdeckungen und Erfindungen konstruierten Apparate und Anordnungen und die mit denselben ausgeführten Experimente bei Tesla große Hoffnungen erweckten. Basierend auf experimentellen Tatsachen war bei ihm die Überzeugung gereift, daß die Kraftübertragung aus großen Hydrozentralen ohne Rücksicht auf Hindernisse in entlegene und an gewöhnliche Zentralen mit Leitungen nicht anschließbare Ansiedlungen technisch ermöglicht ist. Genaue Berechnungen ließen sich in dieser Richtung nicht anstellen; daß aber auf diesem Wege jede Ansiedlung eine Kraft von einigen Pferdestärken wenigstens in einer Entfernung von einigen hundert Kilometern von der Sendestation empfangen konnte, war nach den ausgeführten Experimenten für Tesla eine feststehende Tatsache, die er in verschiedenen Äußerungen der damaligen Zeit zum Ausdruck brachte. Wir werden später sehen, daß Tesla 1899 in seinen Experimenten in Kolorado effektiv auf eine Ent-

fernung von fünfzehn Meilen Lampen und Elektromotoren drahtlos betrieben und seine Ideen in großem Umfange verwirklicht hat.

In diesen beiden Grundpatenten beschreibt Tesla auch eine Versuchsstation für Kraftübertragungen ohne Drähte. Sie war von einem Wechselstromgenerator von fünfzigtausend Volt gespeist. Der Kondensator, welcher vom Generator gespeist wurde, hatte eine Kapazität von einem vierhundertstel Mikrofarad und die rotierende Funkenstrecke wurde mit einem Elektromotor betrieben, so daß fünftausend Funkenunterbrechungen in der Sekunde stattfanden. Die Frequenz der Stromkreise war auf zweihundertfünfzigtausend Perioden in der Sekunde abgestimmt. Die Bemessung der offenen Stromkreise war derart, daß das Ende des hochgeführten isolierten Drahtes den Punkt des Wellenbauches bildete.

Wie die Zitate aus dem Patent 645.576 weiter zeigen, hebt Tesla auch hervor, daß die beschriebenen Apparate, Anordnungen und Erfindungen unabhängig von der angegebenen Methode auch in anderen Systemen der Radioübertragung benutzt werden können.

Diese Feststellung ist sehr wichtig. Sie beweist, daß Tesla seine Erfindungen auch für kurze Wellen, die sich in gerader Richtung fortpflanzen, anwendbar hält, so daß der Patentschutz allgemein zu gelten hat, ganz gleich, welche Wellenlängen und Methoden oder Systeme der drahtlosen Übertragung in Frage kommen. Damit beweist er auch zugleich den tiefen Einblick in den ungeheuren praktischen Wert seiner Erfindung.

Diese Vorsicht Teslas war sehr am Platze. Seine Erfindung war durch diese verallgemeinerte Anwendungsmöglichkeit auf derart breite Basis gestellt, daß man später von verschiedenen Seiten versuchte, die Erfindung auszunutzen und den Patentschutz zu umgehen. Da Tesla selbst immer nur den Fortschritt vor Augen hatte, kümmerte er sich um die Verletzung dieser Patente wenig, und als später die abgestimmte Radiotelegraphie Gemeingut der Radiotechnik wurde, verschwieg man überall, daß diese große Erfindung von Tesla gemacht wurde.

Trotzdem finden sich auch einige Anerkennungen. Als erste Anerkennung erwähnen wir die Zeitschrift „Electrician“ in London vom 27. Februar 1903, in welcher in einer Notiz von den Experimenten Marconis und Brauns festgestellt wird, daß sowohl Marconi als auch Braun das Teslasystem akzeptiert haben.

Als zweite führen wir hier die Feststellung Girardeaus an.

Der französische Ingenieur M. E. Girardeau hat in einem Vortrag, welchen er am 21. Februar 1913 vor dem Verein der französischen Zivilingenieure in Paris gehalten hat, objektiv festgestellt, daß Tesla der Erfinder der abgestimmten drahtlosen Telegraphie ist. Wir wollen hier aus diesem Vortrag einige wichtige Stellen zitieren, weil sie beweisen, daß die Priorität Tesla gebührt, und außerdem verschiedenes erklären.

Girardeau sagt in seinem Vortrag unter anderem folgendes:

„Am 2. September 1897 hat der berühmte Erfinder Nikola Tesla ein Patent für ein System der drahtlosen Energieübertragung angemeldet

(Patent 645.576). In diesem Patent insistiert Tesla nicht nur auf dem Ausgleich von vier Stromkreisen in bezug auf Resonanz, sondern betont auch die Wichtigkeit der Kapazität und der Selbstinduktion für diesen Effekt. Das ist derselbe Ingenieur, der die drahtlose Telegraphie bereits 1893, also drei Jahre vor allen anderen, entwickelt hat. Um den eigentlichen Wert der Teslaschen Erfindung, welche vier syntonisierte Stromkreise umfaßt, richtig würdigen zu können, muß man das amerikanische Patent lesen. In demselben ist tatsächlich hervorragende Klarheit und Präzision zu finden, welche die heutigen Physiker in Erstaunen versetzt, wenn man berücksichtigt, daß Tesla von Erscheinungen spricht, von welchen wir erst viele Jahre später klare Vorstellung hatten, so daß ihn 1897 niemand verstand und er den anderen Physikern als ein Offenbarer erschien. Später, als man kennen lernte, daß die Anwendung der Resonanz in der drahtlosen Telegraphie eine kapitale Erfindung ist, hatte sich eine ganze Reihe von Verleumdern gegen das Werk Teslas verschworen. Sie suchten Dokumente aus den Jahren 1891, 1893 und 1896 heraus, mit welchen sie beweisen wollten, daß der berühmte Ingenieur die Nützlichkeit der Anwendung des Resonanzprinzips bezweifelte oder für die Abstimmung der Stromkreise ungenügende Erklärungen gab.

Diese Einwendungen beweisen tatsächlich nichts. Alles, was Tesla möglicherweise vor seiner Erfindung gesagt hat, kann den Wert der Erfindung nicht beeinträchtigen und wir werden sehen, daß er genügend Gründe hatte, Zweifel in bezug auf Anwendungsmethoden des Resonanzprinzips zu hegen. Man nutzte auch die Meinung des Herrn Swinburne aus, um das Werk Teslas zu zerstören; die Frage aber, die an diesen englischen Sachverständigen gerichtet war, bestand darin, ob Teslas Erfindung aus dem Jahre 1893 die Syntonisation von vier Stromkreisen, welche in der drahtlosen Telegraphie ausgenutzt werden, vorsieht. Herr Swinburne wurde nicht bezüglich der Teslaschen Erfindung aus dem Jahre 1897, also bezüglich der letzten Resonanzanwendungen Teslas, befragt.

Andere gaben vor, daß sich Teslas Patent nicht auf drahtlose Telegraphie bezieht. Sie sagten, das Patent Teslas trage den Namen „System der elektrischen Energieübertragung“ und man könne auch nicht einen Moment zugeben, daß Tesla in seinem Patent an die drahtlose Telegraphie gedacht hat. Dadurch, daß er sein Patent mit Motoren und Lampen in Verbindung brachte, wollte er dasselbe als eine Methode für Kraftübertragungen charakterisieren, für welche seine Ströme bestimmt waren. Man gab vor, man könne nicht voraussetzen, daß Ströme, welche in erster Linie für Beleuchtung und Motorantrieb bestimmt waren, in den Gedanken des Erfinders auch für solche delikate und subtile Aktionen angewendet werden konnten, welche die drahtlose Telegraphie voraussetzt.

Diese Behauptung ist unerklärlich und ganz und gar nicht am Platze, wenn wir uns bemühen, den Wortlaut des Patentes zu lesen, aus welchem ich nachstehenden kurzen Passus zitieren will: „Genau so wie die hier angegebenen Beschreibungen zur Hauptsache eine Methode und ein

System der Energieübertragung durch das natürliche Medium für Industriezwecke darstellen, genau so können die Prinzipien, die hier auseinandergesetzt sind, und Apparate, die ich hier angezeigt habe, verwendet werden für verschiedene andere Zwecke, z. B. für Übertragung verständlicher Signale auf weite Entfernungen."

Zweifellos hat Tesla geglaubt, daß die fruchtbarste und zahlreichste Anwendung seiner Erfindung die Stromübertragung auf weite Entfernung sein wird: da er aber besonders angeführt hat, daß diese Erfindung von vier Resonanzstromkreisen speziell für die drahtlose Telegraphie anwendbar ist. so wäre es ohne Präzedenzfall, wenn diese Vorichtsmaßnahme nicht jeden anderen beschämen müßte, der sagen würde:

„Ich bin der Erfinder von vier syntonisierten Kreisen für die drahtlose Telegraphie." Tesla ist also der wahre Erfinder der drahtlosen Telegraphie mit vier abgestimmten Stromkreisen und es ist klar, daß man nicht einmal versuchen darf, sein Verdienst zu schmälern durch die Einwendung, daß er anderen die Sorge überließ, aus den finanziellen Resultaten der Unternehmungen, welche auf seiner Erfindung basieren, Nutzen zu ziehen.

Sein System unterscheidet sich durch nichts von dem, was mehrere Jahre später in Anwendung kam. Genau so, wie er die Anwendung der Hochfrequenzgeneratoren im Primärkreis, was wir seit der Zeit drahtlose Telegraphie ohne Funken nennen, vorgesehen hat, genau so hat er auch die Anwendung der Oszillatoren, welche die Kondensatorenentladungen ausnutzen, vorgesehen, und das ist das sogenannte Funkensystem.

„In diesem Falle bestand der Sender", sagt Tesla, „aus einem meiner elektrischen Oszillatoren, welche Transformatoren einer Spezialtype sind, die jetzt gut bekannt und dadurch charakterisiert sind, daß oszillatorische Kondensatorentladung durch den Primärstromkreis geht."

Tesla gibt auch den Zahlenwert des Kondensators an (4/100 Mikrofarad) und sagt, daß die Kondensatorenentladung durch mechanische Funkenlöschung erfolgen soll. Genau so sieht Tesla im Empfänger verschiedene Mittel vor, die man im Sekundärkreis ausnutzen kann, um die empfangene Energie auszunutzen und nachzuweisen. Es ist bekannt, daß Tesla der Erfinder des Kontaktdetektors ist, der heute überall ausgenutzt wird. Alles, was nach dem Jahre 1900 in der drahtlosen Telegraphie bis heute verwirklicht wurde, ist nichts anderes als eine gewöhnliche Imitation der Teslaschen Erfindungen aus dem Jahre 1897.

Und all dies ist nicht nur in seinem Patent aus dem Jahre 1897 angeführt, sondern kann auch in den Zeitschriften aus den Jahren 1898 und 1899 gefunden werden und speziell in der Zeitschrift „Electrical Review", in welcher viele Erklärungen und Berichte über seine Experimente enthalten sind¹⁾."

Die Folge des Vortrages von Girardeau war, daß in der französi-

¹⁾ Memoires et Compte Rendu des Travaux de la Société des Ingenieurs Civils des France. Bulletin de Fevrier 1913.

schen Fachliteratur für induktive Koppelung der Schwingungsstromkreise in der Radiotechnik der Name „Teslamontage“ eingebürgert ist.

Die Ausführungen Girardeaus aus dem Jahre 1913 sind in vieler Beziehung sehr wichtig, denn sie beweisen, daß man von verschiedenen Seiten versucht hat, die in Frage stehenden beiden Patente der syntonisierten drahtlosen Telegraphie zu bekämpfen, bzw. sie für die Radiotelegraphie als nicht geltend zu betrachten. Ohne uns auf verschiedene Prozesse und Expertisen, von denen Girardeau spricht, näher einzulassen, wollen wir hier feststellen: diese Prozesse und Expertisen beweisen zumindest klar, daß zu der Zeit, als syntonisierte drahtlose Telegraphie mit vier Resonanzstromkreisen von den führenden Radiogesellschaften eingeführt wurde, allgemein bekannt war, daß diese Erfindung von Tesla gemacht wurde; obwohl Tesla selbst der Anwendung seiner Erfindung in der Praxis keine Schwierigkeiten in irgendwelcher Beziehung machte und aus seiner Erfindung finanziell keine Vorteile zog, ist es vom wissenschaftlichen Standpunkt aus unzweideutig, daß diese epochale Erfindung sein geistiges Eigentum ist. Sehr wichtig ist auch die Feststellung Girardeaus, daß Tesla für die drahtlose Telegraphie sowohl seine Hochfrequenzgeneratoren als auch seine Oszillatoren ausnutzt und daß der ganze Fortschritt, der bis 1913 in der Radiotechnik gemacht wurde, nichts anderes als einfache Anwendung der Erfindungen Teslas aus dem Jahre 1897 bedeutet.

Aber selbst Girardeau hat nicht alle Erfindungen Teslas aus der damaligen Zeit berücksichtigt. Daß Tesla bereits in den Jahren 1897 und 1898 Oszillatoren mit rotierenden Funkenstrecken für große Leistungen mit einem Wirkungsgrad von 85% für hunderttausend und mehr Funkenunterbrechungen in der Sekunde gebaut hat, erwähnt Girardeau nicht.

Diese gewaltige Leistung von Tesla hat Girardeau ebensowenig in Betracht gezogen wie auch viele andere Erfindungen, die wir zum Teil schon besprochen haben und zum Teil im folgenden besprechen wollen.

Vierzehntes Kapitel.

Drahtlose Fernsteuerung.

Teslas Grundpatent 613.809 vom 1. Juli 1898.

Parallel mit den hier geschilderten Arbeiten hat Tesla das Problem der drahtlosen Fernsteuerung in Angriff genommen und gelöst. Bereits anfangs 1898 war ein Versuchsboot mit kompletten Maschinen und Apparaten gebaut, mit welchem Tesla auf der See bei New York umfangreiche Experimente ausführte. Das Resultat dieser Experimente ist sein Patent 613.809 vom 1. Juli 1898, welches den Titel „Methoden und Apparate für drahtlose Fernsteuerung“ trägt.

Bei diesem Versuchsboot sind verschiedene Erfindungen und Entdeckungen Teslas zur Anwendung gebracht. Das Versuchsboot hat bei vielen öffentlichen Vorführungen und namentlich vor der Patent-

Prüfungskommission alle Bewegungen ausgeführt, welche ihm von einer Radiosendestation, die an der Küste bei New York aufgestellt war, dirigiert wurden. Der Antrieb der Bootsschraube und der Steuerung erfolgte durch Elektromotoren, die von einer auf dem Boot« untergebrachten Akkumulatorbatterie gespeist wurden. Alle Stromkreise waren mit Relais ausgestattet, die von elektromagnetischen Wellen und Impulsen gesteuert waren, und je nach Bedarf wurden einzelne Relais beeinflußt, um die notwendigen Bewegungen auszuführen. Einzelne Relaiskreise waren auf bestimmte Wellenlängen abgestimmt, und zwar durch Resonanzschaltung mittels je zweier Hochfrequenz-Stromkreise, so daß genaue Abstimmung auf eine Wellenlänge gewährleistet wurde und einzelne Stromkreise nur auf eine bestimmte Wellenlänge reagieren konnten. Wir können hier das ganze Patent, welches sehr umfangreich ist und viele Abbildungen enthält, wegen seines Umfanges nicht bringen, wir lassen aber einige Zitate aus dem Patent folgen, weil sie in verschiedener Richtung von Interesse sind.

Tesla sagt im Patent unter anderem folgendes:

„Das Problem, dessen vollständige und praktische Lösung die vorliegende Erfindung gibt, besteht darin, daß man von einem gegebenen Punkte aus die Arbeit der Propellermaschinen, der Steuerungsapparate und anderer mechanischer Apparate, die sich auf einem in Bewegung befindlichen Körper, wie z. B. einem Boote oder Schiffe befinden, dessen Bewegungen aus großer Entfernung gesteuert und kontrolliert werden sollen, dirigiert, und überhaupt jeden Apparat, welcher sich auf dem Körper befindet, zu jeder beliebigen Zeit in Bewegung setzt. Der Plan, welchen ich vervollkommnet habe, ermöglicht, dem Schiff die höchste Geschwindigkeit zu geben, ohne Rücksicht darauf, welche Art Antriebsmittel genommen werden; ferner kann die Kontrolle der Operationen der Maschinen von jeder Stelle aus erfolgen, sie kann sogar auch von einem anderen Schiff aus erfolgen, das seine Richtung beliebig ändert. Die Fernsteuerung geschieht auf große Entfernungen, ohne Benutzung irgendwelcher künstlicher Verbindungen zwischen dem Schiff und der Station, die seine Bewegungen steuert.

Allgemein gesprochen, unterscheidet sich mein System von denen, welche Fernsteuerungen durch Drähte, Kabel oder andere Arten elektrischer oder mechanischer Verbindungen ausführen; denn mein System nutzt nur das natürliche Medium im Raume aus. Trotzdem werden von mir ähnliche Resultate erreicht, und zwar in viel praktischerer Weise durch Erzeugung von Wellen, Impulsen oder Radiationen, welche durch Erde, Wasser oder Atmosphäre bis zu den geeigneten Apparaten auf dem Schiffe oder allgemein auf dem Körper in Bewegung gelangen und dort so lange die gewünschten Aktionen vollführen, solange das Schiff oder der Körper innerhall) des Wirkungskreises solcher Wellen. Ströme, Impulse oder Radiationen ist.

Viele und schwere Anforderungen des hier dargestellten Gegenstandes umfassen Spezialmittel, um auf große Entfernungen Wirkungen zu übertragen, die in sicherer und zuverlässiger Weise solche Aktionen ausführen können und machten es notwendig, Apparate und

Instrumente neuer Art zu entwerfen und die besten Vorteile und Resultate auszunutzen, welche sich bis jetzt durch meine eigenen Untersuchungen und auch durch die anderer als brauchbar erwiesen haben.

Bezüglich meiner Erfindung, welche die Erzeugung geeigneter Wellen und deren Übertragung zu den entfernten Empfangsapparaten, die durch diese in Betrieb gesetzt werden können, bezweckt, bemerke ich, daß man diese auf verschiedenen Wegen verwirklichen kann. Ich kann z. B. durch eine Leitung, die breite Flächen umschließt, einen hochfrequenten Strom senden und kann durch elektromagnetische Induktion auf einen Stromkreis auf dem beweglichen Körper einwirken. Die Entfernung hängt von der Größe der eingeschlossenen Fläche und von der Frequenz des Stromes ab. Wenn man für diesen Zweck Ströme gewöhnlicher Maschinen benutzt, so ist die Frequenz sehr gering, wenn man aber Maschinen und Apparate, die ich erfunden habe, benutzt, und zwar entweder Hochfrequenzgeneratoren oder stark geladene Kondensatoren, so kann man sehr hohe Frequenzen erreichen und deren Wirkung auf breiter Fläche ausnutzen; nur muß man die Stromkreise auf dem bewegten Körper so sorglich einregulieren, daß sie mit dem Hochfrequenzstrom in genauem elektromagnetischen Synchronismus stehen, wodurch die Wirkung auf sehr große Entfernungen ermöglicht wird.

Ein zweiter Weg, um meine Erfindung auszunutzen, besteht darin, daß ich die Ströme einer Hochfrequenzmaschine oder Entladungen eines Kondensators durch einen Stromkreis schicke, der auf einer Seite mit der Erde und auf der anderen mit einem Körper großer Oberfläche auf einer Höhe verbunden ist. In diesem Falle muß der Stromkreis auf dem bewegten Körper ähnlich angeordnet und verbunden sein, und um beste Wirkung zu erreichen, muß der Empfangsstromkreis so einreguliert sein, daß er mit Stromimpulsen der Sendestation in Resonanz ist.

Auch ein dritter Weg kann eingeschlagen werden, nämlich die Hochfrequenzströme einfach durch die Erde zu schicken, indem beide Enden ihrer Quelle auf zwei verschiedenen und voneinander entfernten Stellen mit der Erde verbunden werden, wodurch ein entsprechend einregulierter und aufgestellter Empfangsstromkreis beeinflußt werden kann. Wenn in diesen Fällen der Empfangsstromkreis nur auf einer Seite mit der Erde verbunden und auf der anderen Seite isoliert ist, so wird er für die Erreichung der Resonanz mit der Quelle nur halb so lang sein müssen, als wenn beide Enden des Empfangsdrahtes mit der Erde verbunden werden oder, allgemein gesprochen, wenn der Empfangsstromkreis die Form einer geschlossenen Schleife oder Spule hat. In diesem Falle ist die relative Lage des Empfangsstromkreises gegenüber dem Sendestromkreis von Bedeutung, während, wenn der Stromkreis nicht geschlossen ist, sondern, wie vorhin angegeben, offen, die relative Lage der Stromkreise von geringer oder von gar keiner Bedeutung ist.

Schließlich kann ich mich bei der Verwirklichung meiner Erfindung auch elektrischer Oszillationen bedienen, die sich nach keiner Leitfähigkeit richten, sondern durch den Raum in gerader Richtung ausbreiten oder Strahlen, Wellen und Störungen irgendwelcher Art, die instande sind, den Mechanismus auf dem bewegten Körper auf Entfernung in

Bewegung zu setzen und geeignete Kontrollapparate nach Willen des Operateurs zu beeinflussen.

In der folgenden detaillierten Beschreibung benutze ich nur die Methode und die Apparate, von denen ich gefunden habe, daß sie am praktischesten und wirkungsreichsten sind; ich bemerke aber, daß meine Erfindung in ihrer breiten Anwendbarkeit auf diese Methode und die Apparate nicht beschränkt ist.

In jedem Fall, ganz gleich, welchen der vorne angegebenen Wege ich beschreite, und namentlich, wenn der Einfluß der aus der Entfernung kommenden Impulse auf den Empfangsstromkreis zu schwach ist, um direkt und zuverlässig die Kontrollapparate zu betätigen, benutze ich empfindliche Hilfsrelais oder, allgemein gesprochen, Mittel, die selbst durch schwächsten Einfluß in Aktion gesetzt werden können, um die Bewegungen des Körpers mit geringster Energie und auf größte praktische Entfernungen steuern zu können, wodurch die Nützlichkeit und der Umfang meiner Erfindung erweitert werden.

Es besteht eine ganze Reihe von elektrischen und anderen Apparaten, die imstande sind, schwache Wirkungen auszunutzen und zu detektieren. Es kann nämlich eine Batterie, deren Pole mit zwei Leitern verbunden sind, die voneinander durch ein sehr dünnes Dielektrikum getrennt sind, benutzt werden. Die elektromotorische Kraft der Batterie soll so sein, daß sie die Schicht des Dielektrikums nahezu bis zum Brechpunkt, anstrengt, wodurch die Empfindlichkeit erhöht wird. Wenn eine elektrische Störung den so ausgerüsteten Stromkreis erreicht, so wird die Isolierschicht nachgeben und den Batteriestrom, der die Kontrollapparate betätigt, durchlassen. Man kann auch zwei leitende Platten oder Drähte benutzen, die durch eine Masse von kleinen Metallteilen überbrückt werden, die in normalem Zustand lose angeordnet sind. Unter dem Einfluß elektrischer Wellen werden dieselben aneinander gepreßt und werden leitfähig. . . . Ein anderer modifizierter Apparat wird gewonnen, wenn man diese beiden Mittel kombiniert....

Wenn man irgendeine solche oder ähnliche Apparatur benutzt, so wird die Empfindlichkeit, und was noch wichtiger ist, die Zuverlässigkeit des Betriebes wesentlich erhöht, wenn die Sekundärstromkreise mit denen des Empfängers auf dieselbe Wellenlänge abgestimmt werden, und ich lege darauf die größte Sorgfalt schon aus dem Grunde, um zu verhindern, daß der Empfangsstromkreis nicht etwa von Wellen beeinflußt wird, welche von anderer Seite kommen. Je enger die Vibrationsgrenze des Stromkreises gezogen ist, um so sicherer ist der Stromkreis gegen fremde Einflüsse. Um beste Resultate zu erreichen, ist es notwendig, den Empfangsstromkreis oder Teile desselben, in denen Schwingungen hauptsächlich vorkommen, so zu konstruieren, daß er die größtmögliche Selbstinduktion und zugleich den kleinstmöglichen Widerstand hat. Ich habe in dieser Weise gezeigt, daß es möglich ist, eine große Zahl solcher Empfangsstromkreise — 50 oder 100 oder auch mehr — zu nehmen, von welchen jeder nach Wunsch einzeln angeregt werden konnte, ohne daß die anderen denselben zu beeinflussen vermochten oder mit demselben interferierten. Dieses Resultat ermög-

licht dem Operateur, gleichzeitig Bewegungen einer Anzahl von Objekten zu steuern, ebenso auch, eine Anzahl von Apparaten auf demselben Objekt, von welchen jeder eine Spezialfunktion zu erfüllen hat, gleichzeitig zu betätigen. Ich werde nachträglich beschreiben, wie es möglich ist, durch einen einzigen Empfangsstromkreis viele Apparate in Betrieb zu setzen und eine beliebige Anzahl verschiedener Funktionen nach Wunsch des Operateurs in großer Entfernung auszuführen.

Ich will jetzt schon feststellen, daß der empfindliche Apparat, von welchem oben die Rede war, so hergestellt sein muß, daß derselbe automatisch gleich nach Durchbruch des Dielektrikums in den ursprünglichen Isolationszustand kommt, damit der Apparat für einander folgende Operationen wieder hergestellt ist. Das kann man erreichen durch Vibration der Elektroden oder durch fortwährende Rotation derselben. In langen Experimenten mit vielen Formen solcher Apparate habe ich gefunden, daß sie in verschiedener Richtung nicht zufriedenstellende Resultate geben, wenn es von großer Wichtigkeit ist, daß die Effekte genau sein müssen, wie man sie braucht, und daß keiner fehlschlagen darf, während sie bei einfachen und verhältnismäßig unbedeutenden Operationen — wie bei gewöhnlicher Signalübermittlung, wenn es sich nur darum handelt, daß sich die einander folgenden Effekte im Empfangsstromkreis nur in bezug auf relative Dauer unterscheiden sollen, wobei es wenig oder gar nichts bedeutet, wenn einige Effekte wechselt oder unvollständig sind oder ganz ausfallen — ganz brauchbar sind. Wenn z. B. ein Schiff in der beschriebenen Weise gesteuert werden soll und wenn es erforderlich ist, daß eine Spezialaktion eines besonderen Apparates in Bewegung gesetzt werden oder daß eine wesentliche Operation vorgenommen werden soll, oder wenn z. B. das Schiff plötzlich aus einer Richtung in eine andere gesteuert werden muß, so würde das Fehlschlagen irgendeines Teiles des Apparates von furchtbaren Folgen sein und solche Fälle, in welchen zuverlässiges Arbeiten der Maschinerie die Hauptsache ist, was in der Praxis oft vorkommen kann, haben mich bewogen, eine Apparatur zu schaffen, in welcher keine Defekte möglich sind, und einen Apparat zu erfinden, der bei genügender Empfindlichkeit zuverlässig und positiv in Betrieb ist. In dem Apparat, welchen ich hier beschreiben werde, sind alle diese Schwierigkeiten in ganz zufriedenstellender Weise überwunden: es wurden mit ihm Tausende von Operationen in verschiedenster Beziehung hintereinander ausgeführt und die Fernsteuerung der Apparate erfolgte ohne einen einzigen Fehler oder eine Unregelmäßigkeit. . . .

Diese meine Erfindung kann sich in vielen Richtungen als nützlich erweisen. Derartige Schiffe oder Fahrzeuge irgendwelcher Art können benutzt werden, um Transporte auszuführen oder Kommunikationen mit unzugänglichen Gegenden herzustellen, um die Bedingungen in denselben zu studieren oder für verschiedene wissenschaftliche, technische und Handelszwecke. Der größte Wert meiner Erfindung wird aber darin bestehen, daß sie durch ihre bestimmte und unbegrenzte Zerstörungskraft dazu beitragen kann, Kriege zu verhindern und Frieden zu erhalten. . . ."

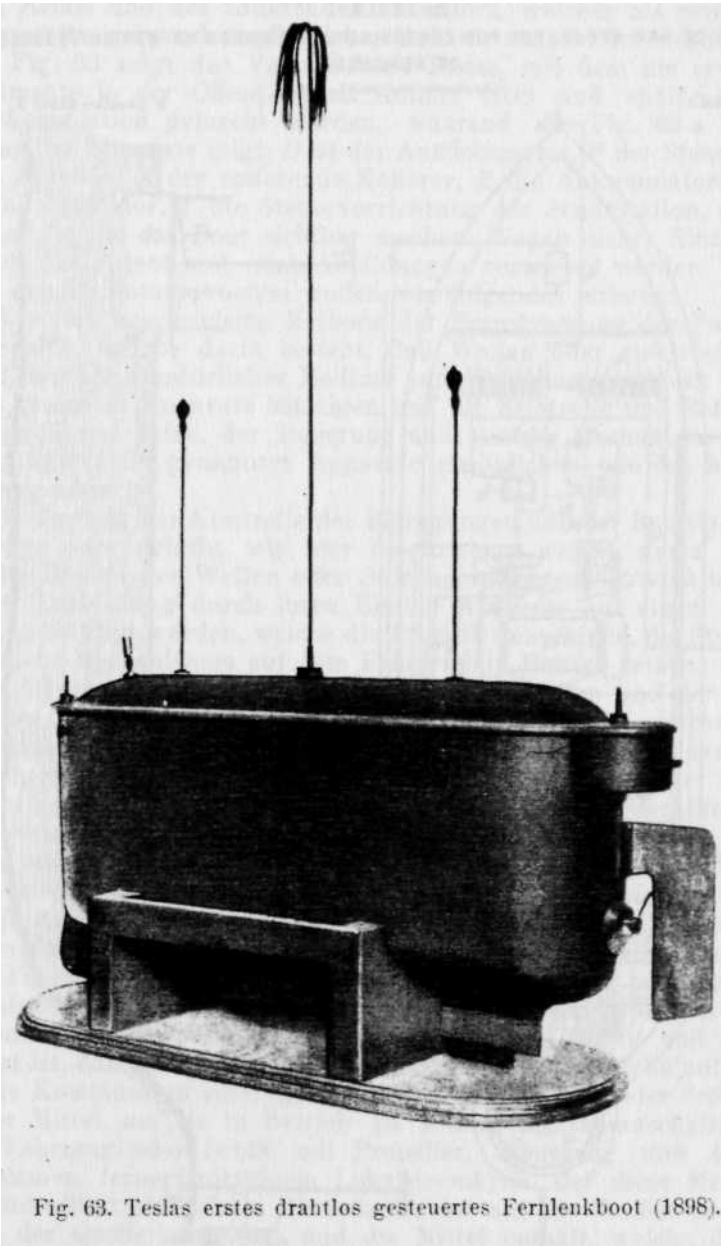


Fig. 63. Teslas erstes drahtlos gesteuertes Fernlenkboot (1898).

Weitere Einzelheiten beziehen sich auf die Konstruktion der umfangreichen Installation für Antrieb der Schiffsschraube und der Steuerung sowie auf die Beschreibung verschiedener abgestimmter Strom-

No. 613,809.

Patented Nov. 8, 1898.

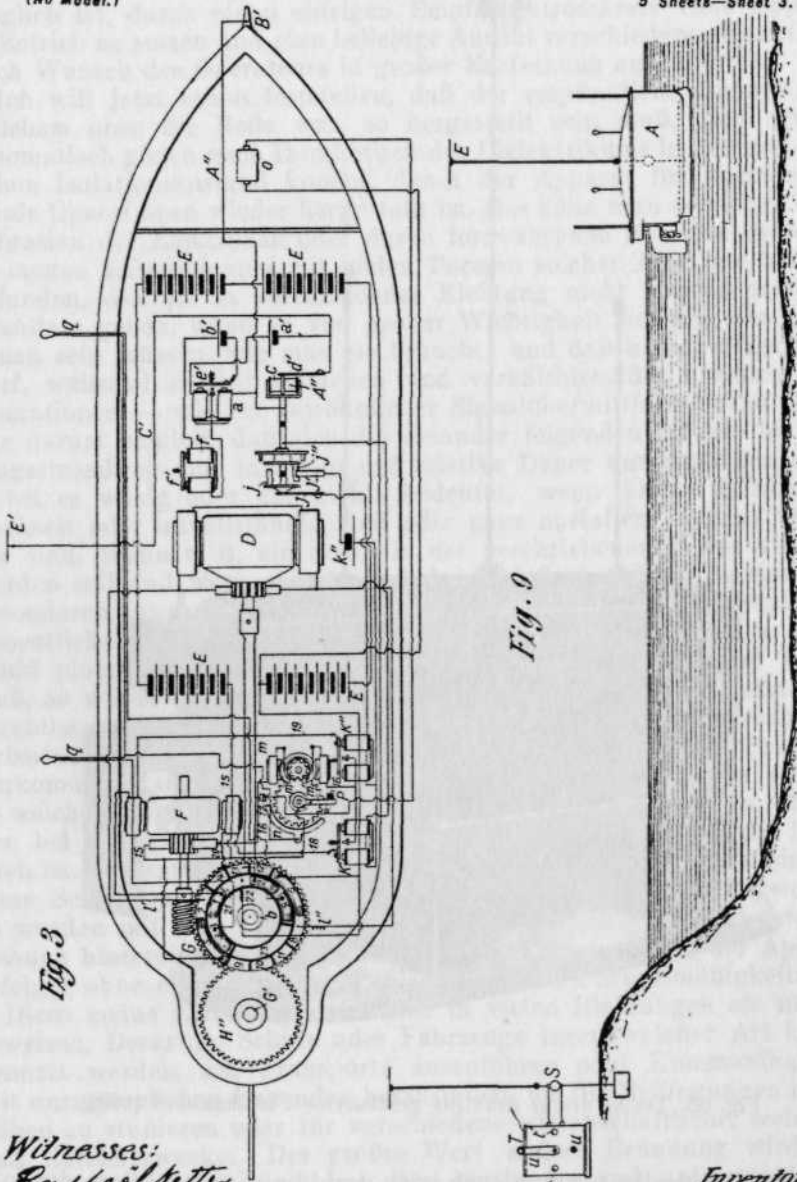
N. TESLA.

METHOD OF AND APPARATUS FOR CONTROLLING MECHANISM OF MOVING VESSELS OR VEHICLES.

(No Model.)

(Application filed July 1, 1898.)

5 Sheets—Sheet 3.



Witnesses:
Raphael Netter
George Schuff

Inventor
Nikola Tesla

Fig. 63a.

kreise, Relais und des rotierenden Detektors, welcher als rotierender, sehr zuverlässiger und empfindlicher Kohärer ausgebildet wurde.

Die Fig. 63 zeigt das Versuchsboot Teslas, mit dem die erwähnten Experimente in der Öffentlichkeit Anfang 1898 und später vor der Patentkommission gemacht wurden, während die Fig. 63 a die Anordnung der Apparate zeigt. *D* ist der Antriebsmotor, *F* der Steuermotor. *E'* die Antenne. *A* der rotierende Kohärer, *E* die Akkumulatorbatterie, *S* Teslas Oszillator. *T* die Steuervorrichtung der Sendestation, *q q* sind Glühlampen, die das Boot sichtbar machen. Wegen dieser Einzelheiten muß auf das Patent und seine Abbildungen verwiesen werden.

Aus den Patentansprüchen wollen wir folgendes zitieren:

..1. Die hier beschriebene Methode der Fernsteuerung der Fahrzeuge oder Schiffe, welche darin besteht, daß Wellen oder elektrische Störungen durch ein natürliches Medium zum Fahrzeug geschickt werden, wo sie geeignete Apparate betätigen und die Kontrolle und Betätigung der Propellermaschine, der Steuerung und anderer Mechanismen durch die Betätigung der genannten Apparate ermöglichen, wie das hier auseinandergesetzt ist.

2. Die Technik der Kontrolle der Bewegungen und der Betätigung der Fahrzeuge oder Schiffe, wie hier beschrieben, welche darin besteht, daß eine Region der Wellen oder Störungen hergestellt wird und daß in einer Entfernung durch ihren Einfluß Apparate auf einem solchen Fahrzeug betätigt werden, welche die Propellermaschinen, die Steuerung und andere Mechanismen auf dem Fahrzeug in Betrieb setzen.

4. Die Technik der Fernsteuerung der Bewegungen und der Betätigung der hier beschriebenen Schiffe oder Fahrzeuge, welche einen Stromkreis auf dem Fahrzeug vorsieht, der die Propellermaschinen, die Steuerung und andere Mechanismen in Betrieb setzt, der so einreguliert und eingerichtet ist. daß er nur auf Wellen oder Störungen eines bestimmten Charakters empfindlich ist, wobei eine Region solcher Wellen oder Störungen hergestellt wird, und durch ihre Mittel wird der Kontrollstromkreis aktiv oder unaktiv, wie das hier beschrieben ist.

7. Die Kombination einer Quelle elektrischer Wellen oder Störungen und der Mittel, um sie in Betrieb zu setzen und auszuschalten, mit einem Fahrzeug oder Schiff mit Propeller, Steuerung und anderen Mechanismen, einschließlich eines Stromkreises, welcher die Mittel für die Kontrolle der Operation dieser Mechanismen enthält und so einreguliert ist. daß er auf die Wellen oder Störungen der Quelle antwortet.

8. Die Kombination einer Quelle elektrischer Wellen oder Störungen und der Mittel, um sie in Betrieb zu setzen und auszuschalten, mit einem Fahrzeug oder Schiff mit Propeller, Steuerung und anderen Mechanismen, ferner mit einem Lokalstromkreis, der diese Mechanismen kontrolliert und einem Stromkreis, der auf die Wellen oder Störungen der Quelle antwortet und die Mittel enthält, welche den genannten Lokalstromkreis betätigen, wie hier auseinandergesetzt wurde.

9. Ein empfindlicher Apparat, wie hier beschrieben, mit einem kleine Teilchen oxydierten Metalles enthaltenden Gefäß, welcher einen Teil des Stromkreises bildet, und die Mittel, um den Apparat zu drehen,

wenn das Material durch den Durchgang der elektrischen Entladung aktiv geworden ist.

10. Ein empfindlicher Apparat mit einem kleine Teilchen oxydierten Metalles enthaltenen Gefäß, welcher einen Teil des Stromkreises bildet, nebst einem Elektromagnet in dem Stromkreis, welcher einen Apparat desselben kontrolliert und das Gefäß in Drehung versetzt, wenn der Magnet erregt ist, wie das hier angegeben ist.

... 12. Die Kombination eines beweglichen Körpers oder Fahrzeuges mit einem Propellermotor, einem Steuermotor und mit elektrischen Kontakten, die sich auf dem beweglichen Teile des Steuerungsmechanismus befinden und befähigt sind, den Stromkreis des Propellermotors, einen Lokalstromkreis und die darin befindlichen Mittel, um den Steuermotor zu betätigen, in bestimmten Positionen zu unterbrechen, und ein Stromkreis, der den Lokalstromkreis betätigt, sowie Mittel, um diesen gegen aus entfernter Quelle kommende Wellen oder Störungen empfindlich zu machen, wie hier angegeben.

13. Die Kombination eines Steuermotors, eines Lokalstromkreises, der den Strom durch den Steuermotor in entgegengesetzte Richtungen sendet, eines Kontrollstromkreises, der auf aus der Ferne kommende Wellen oder Impulse reagiert, eines Motors im Stromkreis des Steuermotors, der immer in derselben Richtung läuft, und eines oder mehrerer durch diesen Motor gesteuerter Stromkreise, wie hier angegeben."

Vorstehende Zitate und Patentansprüche zeigen, daß Tesla in dem Patent für drahtlose Fernsteuerung einige neue Erfindungen vorbringt, die wir, wie folgt, zusammenfassen wollen:

1. Die Erfindung mehrerer empfindlicher Stromkreise, die unabhängig voneinander und zum Teil auch zu gleicher Zeit von verschiedenen Wellen der Sendestation betätigt werden können. Diese Erfindung zeigt, daß Tesla die Schärfe der Resonanz bei seinen Hochfrequenz-Stromkreisen durch genaue Einregulierung der Kapazität und der Selbstinduktion auf bestimmte Wellenlänge und durch möglichst hohe Selbstinduktion der Spulen und äußerst geringe Ohmsche Widerstände derart ausgebildet hat, daß eine Interferenz nicht stattfinden konnte, selbst wenn hundert und mehr verschiedene Stromkreise nebeneinander aufgestellt waren. Dieses Resultat beweist die Empfindlichkeit der Apparatur von Tesla, welche, selbst vom Standpunkt der heutigen hochentwickelten Radiotechnik aus betrachtet, als hervorragend anzusehen ist. Diese Erfindung ist zwar bereits in früheren Patenten, namentlich in dem Patent 568.178 vom 20. Juni 1896 und in den Grundpatenten 645.576 und 649.621 vom 2. September 1897 beschrieben, hier ist aber die ausdrückliche Hervorhebung Teslas wichtig, daß er mit seinen Hochfrequenz-Stromkreisen so umfangreiche Experimente gemacht hat, daß er selbst hundert und mehr Stromkreise aufstellte und mit ihnen die verschiedensten Versuche machte.

2. Die Erfindung, daß der Sender an zwei voneinander entfernten Punkten mit der Erde verbunden werden und als geschlossener Schwingungskreis die Hochfrequenzschwingungen in die Ferne übertragen kann. Da ein derartiger Sender an zwei Punkten geerdet ist, müssen

die Schwingungen derart erzeugt werden, daß der Bauch derselben, also der höchste Spannungspunkt, in der Mitte liegt, während die Erdung in den Knotenpunkten, wo die Spannung Null ist, erfolgt. Der Empfänger kann auch als ein geschlossener Stromkreis oder allgemein als geschlossene Spirale ausgebildet werden und ist als solcher von einem offenen Empfänger zu unterscheiden, weil seine relative Lage gegenüber dem Sender eine wichtige Rolle spielt. Ein offener Empfänger ist imstande, die Wellen aus jeder Richtung zu empfangen, während ein geschlossener das nicht kann, denn bei ihm ist seine relative Lage gegenüber dem Sender für den Empfang von Bedeutung. Wir haben es hier demnach mit dem sogenannten Rahmenempfänger zu tun, welcher später in Gebrauch kam und der für die Richtungstelegraphie von Bedeutung ist.

3. Die Erfindung, daß auch Hochfrequenzgeneratoren mit zehn- bis zwanzigtausend Perioden für Radiozwecke benutzt werden können. Tesla gibt im Patent ausdrücklich an, daß die Hochfrequenzschwingungen, die den Empfänger betätigen sollen, entweder mit seinen Hochfrequenzgeneratoren oder mit seinen Hochfrequenzoszillatoren erzeugt werden und daß beide Arten von Hochfrequenzschwingungen ausgenutzt werden können. Wir haben früher gesehen, daß die Schwingungen der Oszillatoren einen breiten Bereich von einigen zehntausend bis zu vielen Millionen Perioden ausfüllen und daß die ersten Erfolge Teslas bei seinen drahtlosen Übertragungen mit hohen Frequenzen erreicht wurden. Hier sehen wir aber, daß auch die verhältnismäßig niedrigen Frequenzen, die seine Hochfrequenzgeneratoren lieferten, für drahtlose Übertragung ausprobiert und als brauchbar befunden wurden. Die Schwingungen der Teslaschen Hochfrequenzgeneratoren betragen zehn- bis zwanzigtausend Perioden und es ist für die weitere Entwicklung der Radiotechnik von größter Wichtigkeit, daß Tesla in seinen Experimenten nachgewiesen hat, daß selbst derartige Schwingungen für Radiozwecke mit gutem Erfolg verwendbar sind. In der Fachliteratur wird bei der Besprechung der Schwingungserzeugung mit Hochfrequenzgeneratoren immer wieder behauptet, daß Tesla seine Generatoren nur für Hervorbringung verschiedener Lichtphänomene verwendet und an eine Ausnutzung der Generatoren für Radiozwecke nicht gedacht hat. Hier finden wir aber einen Beweis, daß er bereits im Jahre 1898 seine Hochfrequenzgeneratoren gerade für Radiozwecke ausgenutzt und selbst bei einer so komplizierten Verwendung, wie sie die drahtlose Fernsteuerung darstellt. Hochfrequenzgeneratoren mit gutem Erfolg verwendet hat. Wir können daher behaupten, daß diese Experimente eine der größten Entdeckungen auf dem Gebiete der Radiotechnik darstellen, weil der experimentelle Beweis, daß lange Wellen, die von Schwingungen von nur zirka zehn- bis zwanzigtausend Perioden in der Sekunde herrühren, selbst für so komplizierte Übertragungen, wie es drahtlose Fernsteuerung ist, mit Erfolg verwendet werden können, für alle weiteren Forschungen bahnbrechend war. Keiner der vielen Folger Teslas, wie z. B. Fessenden, Alexanderson, Goldschmidt und viele andere, die die Hochfrequenzgeneratoren für die Radiotechnik

gebaut haben, wäre auf die Idee gekommen, diese Generatoren, die sehr kostspielig und technisch sehr schwer zu bauen waren, zu bauen, wenn er nicht auf Grund der Resultate Teslas den Beweis gehabt hätte, daß lange Wellen mit gutem Erfolg für Radiozwecke zu verwenden sind. Da sowohl die Hochfrequenzgeneratoren als auch die Hochfrequenzoszillatoren richtige Teslaströme von verschiedenen Wellenlängen erzeugen, so ist mit den Experimenten Teslas aus den Jahren 1896—1898 der Beweis geliefert, daß für die Radiotechnik Frequenzen von etwa zehn- bis zwanzigtausend Perioden an bis zu vielen Millionen Perioden mit großem Erfolg verwendet werden können. Diese Frequenzen entsprechen Wellenlängen von 30.000 *m* bis zu einigen Dutzend von Metern und das sind tatsächlich die Wellenlängen, die später in Gebrauch kamen und auch heute in Gebrauch sind.

Daß lange Wellen für die Radiotechnik von Tesla mit größtem Erfolg ausgenutzt wurden, beweisen auch seine berühmten Kolorado-Experimente sowie viele Patente aus der damaligen Zeit.

F ü n f z e h n t e s K a p i t e l .

Teslas Radioforschungen in den Jahren 1899 und 1900.

1. Kolorado-Experimente.

Anfang 1899 baute Tesla in Kolorado auf einem großen, über 1000 *km* breiten und zirka 2000 *m* hohen Hochlandgebiet eine große Radiostation, mit der ein ganzes Jahr hindurch umfangreiche Radioexperimente ausgeführt wurden. Die Empfangsstation wurde in einer Entfernung von über 600 Meilen (über 1000 *km*) von der Sendestation aufgestellt. Diese Experimente sollten in breitem Umfang den Beweis liefern, daß seine Hochfrequenzgeneratoren, Oszillatoren, Schwingungskreise und viele andere Erfindungen imstande sind, auf größte Entfernungen allen Radiozwecken zu genügen, also sowohl für drahtlose Telegraphie und Telephonie, als auch für drahtlose Kraftübertragung. Für die drahtlose Kraftübertragung waren nach Teslas Berechnungen und Erfahrungen sehr hohe Spannungen von zehn und zwanzig Millionen Volt erforderlich, mit welchen man in New York nicht arbeiten konnte. Deshalb wurde ein freies Gebiet gewählt, wo die Untersuchungen durch nichts eingeschränkt waren.

In der in Kolorado eingerichteten Sendestation sind große Leistungen und Spannungen ausgenutzt worden. Von einer in der Nähe befindlichen elektrischen Zentrale wurde durch Fernleitung eine Drehstromkraft von über 200 KW in die Sendestation übertragen, wo sie in Gleichstrom und Wechselstrom umgewandelt wurde. Der Umformer lieferte den Strom für die Hochfrequenzapparatur. Verschiedene große Primär- und Sekundärspulen des Teslatransformators wurden in der Sendestation aufgestellt und je nach Bedarf verwendet. Viele Ölkondensatoren für sehr große Leistungen wurden gebaut und in der Sendestation instal-

liert. Für Versuche mit langen Wellen waren speziell gebaute Hochfrequenzgeneratoren bis zu 35.000 Perioden vorgesehen, während für wesentlich höhere Periodenzahlen viele Rotationsoszillatoren für verschiedene Leistungen angefertigt wurden. Einige, die bis zu 200 KW leisten konnten, lieferten von 500 bis zu 10.000 Unterbrechungen in der Sekunde, während ein Quecksilberrotationsoszillator 100.000 und noch mehr Unterbrechungen in der Sekunde bei 50 KW-Leistung aufwies.

Neben dem Laboratorium befand sich eine Werkstatt, in der weitere Apparate, die im Laufe der Untersuchungen erfunden wurden, hergestellt werden konnten. Die Sendestation war demzufolge in ein Laboratorium verwandelt, in welchem Versuche verschiedenster Art angestellt wurden. Die Antenne wurde auf dem Dach der Sendestation durch Spezialkonstruktion gestützt und etwa 70 m hoch geführt. Oben auf der Antenne war eine Messingkugel von einem gewissen Umfang montiert. Die Empfangsstation war mit einer ähnlichen, aber niedrigeren Antenne versehen.

Die Fig. 64, 65 und 66 zeigen die Sende- und Empfangsstation sowie einige der verwendeten Apparate.

Bei diesen historischen Versuchen kam Tesla zu folgenden Resultaten:

1. Bei der Entfernung von über 600 Meilen zwischen Sende- und

Empfangsstation sind drahtlose telegraphische und telephonische Übertragungen mit minimalem Kraftaufwand durchgeführt. Für diese und ähnliche Versuche genügte ein ganz geringer Bruchteil der Oszillatorleistung, was klar bewies, daß mit ganz geringem Kraftverbrauch von einigen Kilowatt unbegrenzte Entfernungen bewältigt werden konnten. Normalerweise arbeitete der Oszillator von 200 KW Leistung nur mit 0.2 bis 5% seiner Kapazität. Die Gleichrichtung der Wellen für den telephonischen Empfang erfolgte durch kleine Kontaktdetektoren, die in der Tasche getragen werden konnten.

2. Die Kraftübertragung auf drahtlosem Wege wurde auf Entfernungen von 15 Meilen durchgeführt, auf welchen Entfernungen Lampen und

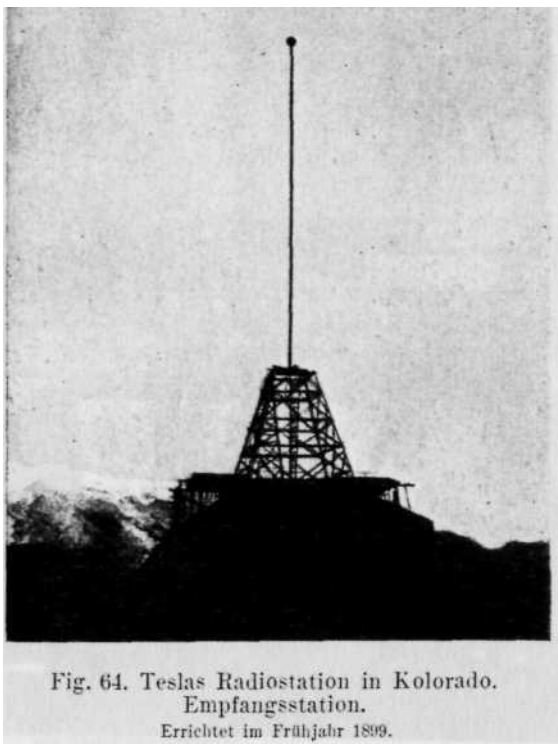


Fig. 64. Teslas Radiostation in Kolorado.
Empfangsstation.
Errichtet im Frühjahr 1899.

Elektromotoren drahtlos betrieben wurden. Auch bei diesen Experimenten war die Kapazität des Oszillators nur zu einem geringen Bruchteil seiner Gesamtleistung belastet, und zwar bis zu 5%. Dieses Resultat lieferte einen guten Beweis, daß mit Teslas Apparaten und System auch drahtlose Kraftübertragung auf bedeutende Entfernungen durchgeführt werden kann.

3. Spannungen bis zu 20 Millionen Volt wurden bei den Experimenten in großen Spulen erzeugt und elektrische Blitzstrahlen großer

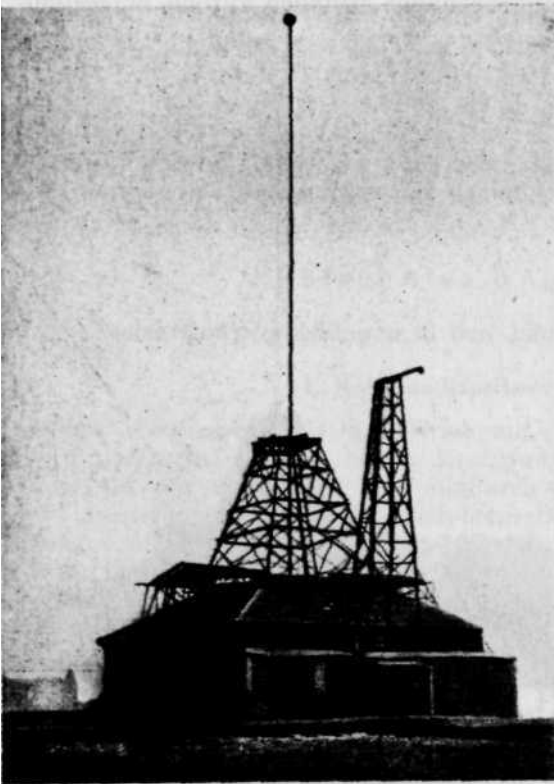


Fig. 65. Teslas Radiostation in Kolorado.
Sendestation.

Errichtet im Frühjahr 1899.

Explosionskraft wurden hergestellt. Der Durchmesser der hergestellten Blitzstrahlen betrug dabei 30 m. Starke Elektrizitätsbewegungen wurden zwischen Erde und Antenne hervorgerufen, die die Erde in einer Entfernung vom Oszillator von mehreren hundert Metern derart elektrisierten, daß in der ganzen Umgebung der Station elektrische Funken aus der Erde sprühten.

4. Umfangreiche Experimente für die Hervorbringung von Luftstickstoff wurden durchgeführt,

5. Stationäre Wellen wurden in der Erde hervorgerufen, womit die Bewegung der elektrischen Impulse bis zum Gegenpol der Erde nachgewiesen wurde.

6. Im Laufe der Untersuchungen wurden zahlreiche neukonstruierte Apparate ausprobiert, mit denen die Verstärkung der schwachen Effekte

in der Empfangsstation bezweckt wurde, wobei viele Arten von Detektoren entstanden sind.

7. Um die ankommenden Wellen zu verstärken, wurden automatisch betätigte Apparate erfunden, die bewirkten, daß die Wellen von nur einer Richtung zu einem Kondensator geführt wurden und ihn so lange laden konnten, bis er genügend Energie aufgespeichert hatte, um empfindliche Apparate zu betätigen.

8. Für die Verstärkung der Impulse wurde ebenfalls ein anderer Weg beschritten, der darin bestand, daß Impulse der Sendestation verstärkt wurden. Bei seinen Experimenten mit den Transformatoren in Form von Flachspiralen entdeckte Tesla nämlich, daß es möglich ist, die Amplitude der Schwingungen beliebig zu vergrößern, indem man die Schwingungen durch starke Selbstinduktion explosionsartig zur Wirkung bringt, so daß die Energie einer Schwingung in viel kürzerer Zeit zur Ausstrahlung gelangt, als das normal geschieht. Bei Anwendung besonders hoher Spannungen gelang es ihm, explosionsartige Ausstrah-

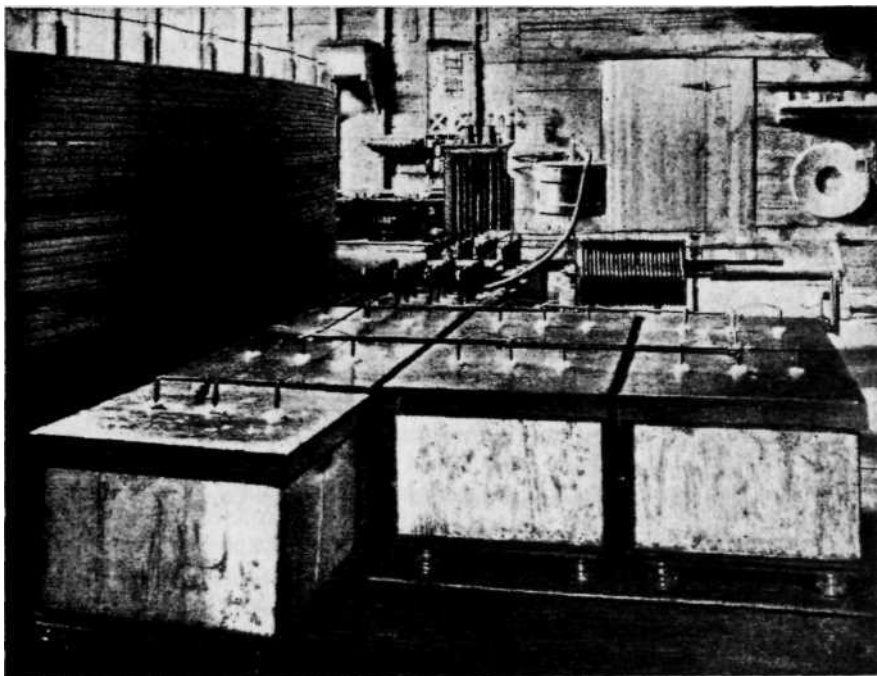


Fig. 66. Ein Teil der Apparatur der Radiostation in Kolorado.

Auf dem Bilde sind ersichtlich: Große Ölkondensatoren, der Rotationsoszillator und die Primärspule des Teslatransformators.

hingen solcher Art durchzuführen, daß die ursprüngliche Amplitude um das Hundertfache und Tausendfache verstärkt wurde. Um diese Erfindung zu erklären, wollen wir folgendes berücksichtigen: Wenn eine Oszillation z. B. ein Tausendstel einer Sekunde währt und wenn man sie explosionsartig in einem millionsten Teil der Sekunde zur Wirkung bringt, so wächst die Amplitude dieser Schwingung um das Tausendfache, so daß derartige Impulse in der Entfernung mit tausendfacher Intensität zur Wirkung gelangen. Die Leistung bleibt dieselbe, weil die Wirkung nur ein Tausendstel der Zeit währt. Einen derartigen Sender mit verstärkter Wirkung nannte Tesla „Magnifying Transmitter“

oder „Verstärkender Sender“. Über denselben werden wir an späterer Stelle im Patent 787.412 vom 15. Mai 1900 Ausführlicheres erfahren.

Diese Resultate und viele andere Ergebnisse sind in mehreren Patenten zusammengefaßt. Außerdem veröffentlichte Tesla in der Zeitschrift „The Century Magazine“ vom 5. Juni 1900 einen Aufsatz unter dem Namen „Das Problem der Vergrößerung der Energie“, in dem unter anderem ein ausführlicher Bericht über seine Experimente mit drahtlosen Übertragungen veröffentlicht ist.

Mitte 1900 unternahm Tesla außerdem Schritte, um seine Entdeckungen und Erfindungen auch praktisch zu verwerten; von seinen Geschäftsfreunden wurde eine Publikation veröffentlicht, die feststellt, daß Teslas Experimente breiteste Ausnutzung und praktische Anwendung ermöglichen, so daß nicht nur Radiotelegraphie und Telephonie, sondern auch viele andere nützliche und industrielle Verwertungen zustandegebracht werden könnten, wie z. B. drahtlose Bilderübertragung, drahtlose Musikübertragung und ähnliches.

Das System Teslas wurde von seinen Geschäftsfreunden „Weltsystem“ genannt, weil es für drahtlose Übertragungszwecke auf dem ganzen Erdumfang ausgenutzt werden sollte. Um zu zeigen, was alles Tesla mit seinem Weltsystem, das seiner Zeit weit vorausseilte, erreichen wollte und was alles er mit seinen Apparaten und seinem System für erreichbar hielt, werden wir aus der Veröffentlichung aus dem Jahre 1900 an späterer Stelle das Wesentliche zitieren. Vorher wollen wir der Reihe nach einige wichtige Patente und andere Schriften heranziehen.

2. Teslas Radiopatente aus der Zeit der Kolorado-Experimente.

Die Hauptpatente aus der Zeit der Kolorado-Experimente sind die Patente 685.953 und 685.955 vom 24. Juni 1899, die Patente 685.954 und 685.956 vom 1. August 1899, ferner die Patente 685.012 vom 21. März 1900, 725.605 und 723.188 vom 16. Juli 1900, 787.412 vom 16. Mai 1900, 685.957 vom 21. März 1901 sowie das Patent 1,119.732 vom 18. Januar 1902. Einige kurze Zitate aus diesen Patenten werden zeigen, welchen Problemen Tesla, namentlich beim Empfänger, in der Radiotechnik begegnet ist und wie er dieselben nacheinander bei den Versuchen in Kolorado gelöst hat.

In den vorhergegangenen Patenten hat Tesla, basierend auf den früheren Experimenten, in erster Linie die Lösung der Probleme der Sendestation gezeigt. Für den Empfang der radiotelegraphischen Nachrichten hat er hauptsächlich den rotierenden Kohärer ausgebildet, ihn sehr empfindlich und zuverlässig ausgestaltet und sowohl in den Experimenten bis zum Jahre 1897 als auch in den Experimenten bei der Fernsteuerung 1898 benutzt. In den Kolorado-Experimenten aber zeigt Tesla auch beim Empfang einige neue Probleme, deren Lösung ihm bereits Anfang 1899 gelang. Er hat nämlich bereits bei seinen Zwanzig-Meilen-Experimenten bei New York Anfang 1897 festgestellt, daß man

bei wachsender Entfernung die Apparatur für die Sendestation für immer stärkere Leistung nehmen muß. Er hat aber gleichzeitig eingesehen, daß dasselbe Resultat auch mit der Steigerung der Empfindlichkeit der Empfangsapparatur erreicht werden kann. Um Radiostationen für telegraphische Zwecke auf der ganzen Welt einzuführen und um der gewöhnlichen Telegraphie überlegen zu sein, muß man auf die Frage der Wirtschaftlichkeit, also auf die Frage der Kosten der Sendestation, größtes Gewicht legen und danach trachten, bei bestimmten Zwecken mit kleinen und billigen Sendestationen auszukommen, die jedoch einen sehr weiten Empfangsbereich haben müssen.

Bereits bei den Experimenten 1897 und 1898 haben genaue Feststellungen und Messungen gezeigt, daß der rotierende Kohärer nicht allen Anforderungen in dieser Beziehung entspricht. Die Experimente in Kolorado haben Tesla die gewünschte Gelegenheit gegeben, in dieser Richtung genaue Untersuchungen anzustellen, da hier die Entfernung zwischen Sende- und Empfangsstation über 600 Meilen betrug und demnach für verschiedene Untersuchungen und Experimente reichliche Gelegenheit auf genügend großer Entfernung geboten war. Die ersten Versuche bezogen sich darauf, festzustellen, wie die Kraft der Impulse oder Wellen mit der Entfernung abnimmt. Zu diesem Zwecke hat Tesla unterschiedliche Sendeoszillatoren benutzt, und zwar sowohl für verschiedene Leistungen als auch für verschiedene Frequenzen und Spannungen. Außerdem sind auch verschiedene Wellenarten ausprobiert worden, und zwar sowohl die schwach gedämpften Wellen aus den hochleistungsfähigen Rotationsoszillatoren als auch die ungedämpften Wellen, die bei Frequenzen von 10—35.000 Perioden aus einem Hochfrequenzgenerator und bei höheren Frequenzen bis zu 100.000 und mehr Perioden in der Sekunde aus einem genau einregulierten Rotationsoszillator gewonnen wurden.

Diese umfangreichen Versuche lieferten große Resultate. Tesla stellte auch hier verschiedene Probleme auf und suchte und fand für sie verschiedene Lösungen.

Die Hauptprobleme waren:

1. Verstärkung und Akkumulierung der ankommenden Wellenenergie.
2. Gleichrichtung der ankommenden Wellen oder Impulse.
3. Abgestimmte Unterbrechung der kontinuierlichen Weltenzüge für telegraphischen Empfang der ungedämpften oder schwach gedämpften Wellen.
4. Vollständige Ausschaltung fremder Einflüsse und Interferenzstörungen bei gleichzeitigem Arbeiten von sehr vielen Stationen mit ähnlichen Wellenlängen.
5. Erzeugung von stationären Wellen. Signalübertragung mit langen Wellen bis zum Gegenpol der Erde. Ermittlung der Geschwindigkeit, der Entfernung usw. bei Schiffen.
6. Lösung des Problems der Hochspannungsantenne bei drahtloser Kraftübertragung und anderer Radioprobleme.

Wie die Lösung dieser Probleme in verschiedenen Patenten gezeigt wird, wollen wir in folgendem »infahren.

a) Empfangsmethoden und Apparate:

Kontaktdetektoren für Gleichrichtung der Wellen, Tikker und Tonrad. Wellenverstärkung. Mehrfache Wellen.

In den Patenten 685.953 und 685.955, die den Titel „Methoden und Apparate zur Ausnutzung der durch natürliche Medien aus der Entfernung zu einem Empfänger übertragenen Effekte“ tragen, sind Methoden und Apparate zur Verstärkung und Detektierung der drahtlos übertragenen Hochfrequenzenergie auf größte Entfernungen beschrieben. Mit diesen beiden Patenten stehen im Zusammenhang die Patente 685.954, 685.956 und 685.957, die sich ebenfalls auf Empfangsapparate und Methoden beziehen, nur sind in denselben die inzwischen erfundenen neuen Prinzipien hinzugekommen. In den ersten vier Patenten beschreibt Tesla zunächst verschiedene Wege, wie man drahtlos elektrische Impulse oder Störungen senden kann, und sagt unter anderem folgendes:

„Es gibt mehrere Wege und Methoden, um elektrische Störungen durch natürliches Medium zu Übertragen und sie für die Betätigung entfernter Empfangsapparate zu benutzen; alle wurden bis jetzt mit mehr oder weniger Erfolg ausgenutzt, um verschiedene nützliche Resultate zu erreichen. Eine dieser Methoden besteht in der Erzeugung von Strahlungen oder Radiationen, d. h. Störungen, die in gerader Linie durch den Raum gehen, die in geeigneten Apparaten erzeugt und in einer Entfernung zum Empfangsapparat dirigiert werden, welchen sie in Aktion setzen. Diese Methode ist die älteste und bestbekannte und ist besonders in den letzten Jahren durch die Untersuchungen von Heinrich Hertz in Erscheinung getreten. Eine andere Methode, die ebenfalls seit vielen Jahren bekannt ist, besteht darin, daß ein Strom durch einen Stromkreis geht, der eine sehr große Fläche umfaßt, und in einem ähnlichen Stromkreis in einer Entfernung einen anderen Strom induziert, der den Empfangsapparat betätigt. Eine andere Methode besteht darin, den Strom durch einen Teil der Erde zu schicken, und zwar durch die Verbindung der beiden Pole des Generators mit der Erde an zwei weit auseinanderliegenden Punkten, wodurch in einer Entfernung ein ähnlich angeordneter und an zwei Punkten geerdeter Stromkreis einen empfindlichen Empfänger betätigen kann. Alle diese Methoden haben ihre Einschränkungen, eine gemeinschaftliche und besondere ist die, daß der Empfangsstromkreis oder Apparat in bestimmter Position zum Sender gehalten werden muß, was große Nachteile bietet.

In verschiedenen Patentanmeldungen, die ich eingereicht, und in Patenten, die ich erhalten habe, habe ich andere Methoden auseinandergesetzt, was ich hier kurz zusammenfassen will: In einem System wird die Spannung an einem Punkt der Erde dadurch geändert, daß ein Pol

einer geeigneten Quelle elektrischer Störungen mit der Erde verbunden wird und der andere zur Erhöhung des Effektes an einem isolierten Körper großer Oberfläche in einer gewissen Höhe. Die der Erde aufgezwungenen Impulse und Elektrifikationen gehen nach allen Richtungen und erreichen in der Entfernung einen Empfangsstromkreis, dessen Pole ähnlich wie beim Sender angeordnet und verbunden sind und einen empfindlichen Empfänger betätigen. Eine andere meiner Methoden basiert auf der Tatsache, daß die Atmosphäre, die für gewöhnliche Ströme ein sehr guter Isolator ist, unter dem Einfluß von Strömen oder Impulsen sehr hoher elektromotorischer Kraft leitend wird. Mit solchen Mitteln können auf größte Entfernungen verschiedene Effekte hervorgebracht werden.

Ohne Rücksicht auf die Methode selbst ist es erwünscht, daß die in den Apparaten des Senders hervorgerufenen Störungen so stark, wie es irgend möglich ist, sein sollen, und bei Benutzung gewisser Formen von Hochfrequenzapparaten, die ich erfunden habe und die jetzt sehr gut bekannt sind, können in dieser Beziehung bedeutende praktische Vorteile erreicht werden. Da in den meisten Fällen die Energie, die bis zum entfernten Stromkreis gelangt, nur einen Bruchteil der Gesamtenergie, die von der Sendestation ausgeht, beträgt, so ist es für die Erzielung der besten Resultate ohne Rücksicht auf den Charakter des Empfängers und auf die Natur der Störungen erforderlich, so viel als möglich von der empfangenen Energie für die Betätigung des Empfängers auszunutzen, und ich habe in dieser Beziehung bis jetzt unter anderen Mitteln einen Empfangsstromkreis von sehr hoher Selbstinduktion und sehr geringem Widerstand benutzt, und zwar von einer Periodenzahl, die in Synchronismus mit der empfangenen Störung steht, wodurch eine Anzahl getrennter Impulse vom Sender kooperieren, so daß der Effekt im Empfänger verstärkt und die Arbeit des Empfangsapparates gesichert wird. Durch solche Mittel sind in vieler Beziehung bestimmte Vorteile gesichert, es ist aber diese Erfindung sehr oft entweder nicht anwendbar oder der Gewinn ist zu klein. Namentlich wenn die Quelle einen ununterbrochenen Einfluß hervorbringt oder Impulse von langer Dauer liefert, ist es unpraktisch, die Effekte in dieser Weise zu verstärken und andererseits, wenn kurze Impulse von besonderer Schnelligkeit hintereinander kommen, ist der Vorteil infolge unvermeidlicher Verluste im Empfangsstromkreis unbedeutend. Diese Verluste reduzieren sehr stark sowohl die Intensität als auch die Anzahl der kooperativen Impulse, und da ihre Anfangsintensität notwendigerweise beschränkt ist, so kann nur ein sehr geringer Bruchteil der Energie für eine einzelne Operation des Empfängers ausgenutzt werden. Da dieser Bruchteil der Energie von der Energie eines Impulses, die zum Empfänger gelangt, abhängt, so ist es offenbar notwendig, entweder einen sehr großen und teuren Sender zu gebrauchen oder einen sehr empfindlichen Empfänger, der aber sehr leicht gestört werden kann. Ferner ist die durch Kooperation der Impulse erhaltene Energie wegen sehr rapider Schwingungen ungeeignet für die Betätigung gewöhnlicher Empfänger, um so mehr, weil diese Art der

Energie gewisse Einschränkungen in der Zeit und in der Weise ihrer Anwendung bei solchen Apparaten auferlegt.

Um diese und andere Einschränkungen und Mißstände, die bis jetzt in diesem System der Signal- oder Nachrichtenübertragung bestanden, zu beseitigen, habe ich die vorliegende Erfindung gemacht, welche eine neue Methode und neue Apparate bietet, um dies zu erreichen.

Die neue Methode besteht, kurz gesagt, in der Erzeugung beliebig geänderter Störungen oder Effekte, die durch das natürliche Medium zu einer Empfangsstation in einer Entfernung geschickt werden, wo ihre Energie zur Ladung eines Kondensators benutzt wird; die so gewonnene und akkumulierte Potentialenergie wird für die Betätigung des Empfangsapparates verwendet. Die Apparatur in der Empfangsstation besteht in einer Kombination eines Kondensatorstromkreises, in welchem die ankommenden Störungen im Kondensator eine Potentialdifferenz erzeugen, da sie durch den Stromkreis immer in derselben Richtung zum Akkumulator geschickt werden, mit einem Empfangsstromkreis, der an den Kondensator angeschlossen ist. Der Empfangsstromkreis enthält Mittel, um in jedem gewünschten Moment geschlossen werden zu können und den Empfangsapparat zu zwingen, durch die akkumulierte Energie des Kondensators betätigt zu werden.

In der praktischen Anwendung dieser Methode gehe ich folgendermaßen vor: An zwei Punkten im Übertragungsmedium, zwischen denen in irgendeiner Weise durch die Aktion der Störungen oder Effekte, welche ausgenutzt werden sollen, eine Potentialdifferenz irgendwelcher Größe erzeugt wird, ordne ich zwei Platten oder Elektroden so an, daß sie durch solche Störungen abwechselnd entgegengesetzt geladen werden, und ich verbinde dieselben mit den Polen eines hochisolierten Kondensators großer Kapazität. An den Kondensator schließe ich den Empfänger an, der mit einem Apparat geeigneter Konstruktion in Serie geschaltet ist und die Aufgabe hat, den Kondensator periodisch durch den Empfänger zu entladen, und zwar in solchen Zeitabständen, die für den gewünschten Zweck am geeignetsten gewählt werden können. Dieser Apparat kann lediglich aus zwei unbeweglichen Elektroden bestehen, die voneinander durch eine dünne Isolierschicht getrennt sind, oder er kann mehrere Kontakte haben, die durch geeignete Apparatur bewegt werden und so eingerichtet sind, daß sie miteinander auf gewünschte Weise in Kontakt gebracht werden. Jetzt ist es leicht zu sehen, daß, wenn die Störungen irgendwelcher Natur gezwungen werden zu den obenerwähnten Platten oder Elektroden so zu gehen, daß dieselben eine bestimmte Menge von Elektrizität desselben Zeichens empfangen, und zwar entweder ununterbrochen oder in genügend langen Intervallen, so wird der Kondensator auf bestimmte Potentialdifferenz geladen und so wird während der Zeit, die der Apparat, welcher die Entladung des Kondensators regelt, bestimmt, die Energie im Kondensator akkumuliert und der Empfänger erhält periodisch die so akkumulierte elektrische Energie. Sehr oft sind die Impulse solche, daß ohne weitere Vorkehrungen im Kondensator nicht

genug Energie für die Betätigung des Empfängers akkumuliert werden kann. Dieser Fall tritt ein, wenn z. B. die Platten rapid veränderliche Impulse erhalten oder wenn sie Elektrizität desselben Zeichens während einer sehr kurzen Zeit erhalten. In einem solchen Falle benutze ich einen Spezialapparat, der zwischen den Platten und dem Kondensator eingeschaltet wird und die Aufgabe hat, den Polen des Kondensators elektrische Ladungen geeigneter Qualität oder Reihenfolge zu liefern, um so die erforderliche Quantität der Energie im Kondensator zu akkumulieren. Es gibt eine ganze Anzahl gut bekannter Erfindungen und Vorrichtungen, entweder ohne bewegliche Teile oder mit rotierenden Teilen, die den Impulsen eines Zeichens oder einer Richtung einen leichteren Durchgang als den anderen gestatten oder nur Impulse einer Art oder Reihenfolge durchlassen, und jeder solche Apparat, der diese Aufgabe erfüllen kann, kann im Zusammenhang mit meiner Erfindung benutzt werden."

Tesla sagt weiter, daß er vorzugsweise einen zylindrischen Apparat mit Schleifringkontakten benutzt, der in sehr schnelle Drehungen versetzt werden kann und einerseits mit den Platten und andererseits mit den Polen des Kondensators verbunden wird, so daß der Kondensator nur gleichgerichtete Impulse erhält. Tesla sagt ferner, daß die Platten oder Elektroden derart angeordnet werden können, daß sie entweder beide geerdet oder in der Luft angebracht sind oder eine geerdet und die andere in der Luft auf bestimmter Höhe, oder sie können mit Leitern verbunden sein, die ihrerseits mit Kreisen und Apparaten in Verbindung stehen, welche die elektrische Energie von der Sendestation empfangen.

In den Patenten 685.954 und 685.956 sind dieselben Apparate, wie in den beiden früheren Patenten beschrieben, nur mit dem Unterschied, daß für die Betätigung der Empfangsapparate nicht die im Kondensator akkumulierte Energie der Sendestation verwendet wird, sondern eine unabhängige Energiequelle in der Empfangsstation. In diesem Falle wird der Kondensator mit einer Akkumulatorbatterie, mit einem Empfänger und mit anderen Apparaten in geeigneter Weise geschaltet. Die Arbeitsweise solcher Anordnung beschreibt Tesla mit folgenden Worten:

„An irgendeinem Punkt, wo ich Störungen oder Effekte, die durch ein natürliches Medium übertragen sind, zu untersuchen oder auszunutzen wünsche, wird von mir ein geeigneter Generator der Elektrizität vorgesehen, z. B. eine Batterie und ein Kondensator, und ich verbinde denselben in Serie mit einem empfindlichen Apparat, dessen elektrischer Widerstand oder andere Eigenschaften durch die vom Sender übertragenen Störungen geändert werden. Die Pole des Kondensators verbinde ich mit dem Empfänger, der mit einem geeigneten Apparat in Serie geschaltet ist und die Aufgabe hat, den Kondensator durch den Empfänger periodisch zu entladen, und zwar in Zeitabständen, die ich haben will, je nach der bezweckten Aufgabe."

Dieser Apparat, der die Entladung periodisch regelt, ist genau der-

selbe wie in den früheren beiden Patenten, während der empfindliche Apparat die Eigenschaft haben soll, den Strom der Akkumulatorbatterie zum Kondensator normalerweise gar nicht oder sehr wenig durchzulassen. Wenn durch die Störungen der Widerstand des empfindlichen Apparates nur wenig reduziert wird, so wird die Batterie den Kondensator leichter laden und die Entladung erfolgt periodisch durch den erwähnten Spezialapparat. Wenn der Empfänger so eingerichtet ist, daß er auf normale schwache Entladungen des Kondensators nicht reagiert, sondern nur auf solche, die durch die Verminderung des Widerstandes des empfindlichen Apparates erfolgen, so kann er für verschiedene Zwecke benutzt werden. Ein solcher Apparat kann außer für die drahtlose Telegraphie auch für Untersuchungen von Erd-, Sonnen- und anderen natürlichen Störungen ausgenutzt werden. In diesem Falle wird der empfindliche Apparat aus einer Selen- oder ähnlichen Zelle bestehen, während für die Radiotechnik von Tesla ein rotierender Kohärer benutzt wird.

Mit solchen Empfangsapparaten war Tesla imstande, sowohl schwach gedämpfte als auch ungedämpfte Wellen für radiotelegraphische Zwecke zu empfangen. Tesla sagt in den Patenten ausdrücklich, daß diese Empfangsapparate und Anordnungen speziell dann zu nehmen sind, wenn die Impulsquelle der Sendestation *ununterbrochenen Einfluß* hervorbringt oder Impulse von langer Dauer oder kurze Impulse von rapider Schnelligkeit liefert. Um solche Impulse, d. h. kontinuierliche Wellenzüge hörbar zu machen und empfangen zu können, erfindet also Tesla den mechanischen, beliebig drehbaren, also abgestimmten Unterbrecher, der im Empfangsstromkreis dem Empfangsapparat vorgeschaltet wird. *Wir haben hier den später in der Radiotelegraphie für den Empfang ungedämpfter Wellen verwendeten sogenannten „Tikker“, der in der Literatur als eine Erfindung von Poulsen bezeichnet wird.*

Außer dem Tikker finden wir hier noch eine grundlegende Erfindung, nämlich die Gleichrichtung der Wellen. Tesla benutzt diese Erfindung bei der drahtlosen Telegraphie zunächst, um den Empfang mit Tikker zu verstärken. Er erwähnt aber in seinen Schriften, wie wir noch sehen werden, daß er in Kolorado auch Versuche mit drahtloser Telephonie gemacht hat, zu welchem Zwecke die Gleichrichtung der Wellen eben erforderlich ist, und demzufolge hat diese große Erfindung die Grundlage für Radiophonie gelegt. Daß Tesla dabei nicht bei dem rotierenden Kontaktgleichrichter der Wellen stehenbleibt, geht aus den Patenten selbst hervor.

Bezüglich der Gleichrichtung der Wellen erwähnt nämlich Tesla in den Patenten, *daß es auch solche Apparate und Mittel gibt, die die Wellen ohne bewegliche Teile in nur einer Richtung durchlassen.* Wir wissen ja aus der Literatur, daß das beim Kontakt gewisser Elemente der Fall ist und daß das damals schon lange bekannt war. *Hier möchten wir nur hinzufügen, daß Tesla bereits in seinem Patent 413.353 vom 12. Juni 1889 eine ganze Anzahl von Methoden angegeben hat, wie man Wechselströme in Gleichströme verwandeln und wie man Wellen gleichrichten kann.* Zu diesem Zwecke benutzt er sowohl elektrische

als auch magnetische Methoden. Bei einer Anordnung benutzt Tesla zwei Induktionsspulen, die auf einen Eisenkern gewickelt sind, und verbindet die eine Spule mit einer Batterie und die andere mit der Wechselstromquelle. Dadurch erreicht er, daß beide Spulen entgegengesetzte Wirkung haben, so daß die Spule, die mit der Batterie gespeist wird, nur diejenigen Wellen durch die andere Spule gehen läßt, die den Stromlinien der Gleichstromspule parallel wirken. Die entgegengesetzten Wellen werden stark abgeschwächt oder unterdrückt. Die magnetische Methode besteht darin, daß ein starker Hufeisenmagnet mit einem Anker versehen ist, und zwar aus dünnen Blechen aus weichem Eisen oder Stahl, und die Masse des Ankers ist so berechnet, daß sie durch den Magnet nahezu gesättigt wird. Der Magnet ist durch den Anker vollständig geschlossen und enthält am Anker eine Spule, die mit der Wechselstromquelle verbunden ist. Der gesättigte Magnet ermöglicht durch die Spule den Durchgang der Wellen in nur einer Richtung und unterdrückt oder erschwert die Wellen der anderen Richtung. Tesla hat in den Experimenten in Kolorado auch andere einfache Detektoren erfunden, die dieselbe Aufgabe hatten, und hat Vorträge, Gespräche und Musik radiotelegraphisch übertragen und empfangen und zwar, wie er an einer Stelle sagt, mit einem kleinen Apparat, der in der Tasche leicht zu tragen ist.

Im Patent 685.957 sind verschiedene Apparate beschrieben, die für den Empfang von Strahlen aus einer Entfernung vorgesehen sind; für den Empfang wird unter anderem auch *das sogenannte Tonrad ausgenutzt, das mit beliebiger Tourenzahl rotiert, je nach Bedarf.*

Das Patent 685.012 haben wir bereits bei der Besprechung der Tesla-Oszillatoren zitiert und gezeigt, wie Tesla durch Anwendung flüssiger Luft und anderer Kühlmethoden die Schwingungen in der Sende- und in der Empfangsstation in bezug auf Intensität und Dauer wesentlich verstärkt.

Das Patent 655.838 vom 14. August 1900 steht mit dem vorstehenden Patent in enger Beziehung. Dieses Patent schützt verschiedene Methoden der künstlichen Kühlung der Zuführungsleitungen, und zwar nicht nur bei Hochfrequenzstromkreisen, sondern auch bei gewöhnlichem Strom, um die Verluste zu reduzieren und die Wirtschaftlichkeit zu erhöhen.

Die beiden Patente 723.188 und 725.605 beziehen sich speziell auf drahtlose Telegraphie und Fernsteuerung und geben Mittel, um durch Benutzung von zwei voneinander differierenden Wellenperioden jede Interferenz in der Empfangsstation unmöglich zu machen. Aus dieser Methode ist später die Heterodyne entstanden.

Aus diesen Patenten wollen wir nur folgende wichtige Gedanken zitieren, weil sie als Resultate der langen Experimente auf sehr große Entfernungen mitgeteilt werden.

„In bestimmten Systemen drahtloser Nachrichtenübertragung oder drahtloser Fernsteuerung werden elektrische Impulse durch natürliche Medien zu den Empfangsstromkreisen geführt, die auf diese Impulse

reagieren und Empfangsapparate betätigen. Es wird im allgemeinen mit dem Empfangsstromkreis ein sehr empfindlicher Spezialapparat verbunden, der so eingerichtet sein soll, daß er mit dem Sender vollständig in Resonanz ist, womit die Beeinflussung des Empfängers durch andere fremde Impulse stark reduziert wird. Durch wissenschaftliche Konstruktion der Sende- und Empfangsstromkreise und anderer Apparate und durch geschickte Anordnungen kann das bis zu einem gewissen Grad erreicht werden; in langen Experimenten habe ich aber gefunden, daß trotz alledem und trotz großer Vorteile diese Methode nicht immer den Anforderungen entspricht. Obwohl ich in dieser Weise Umstände war unter bestimmten günstigen Bedingungen mehr als hundert Empfänger ganz selektiv zu betätigen, ist es doch in den meisten Fällen vorteilhaft und praktisch, nur einige zu betätigen, weil bei sehr großen Distanzen die Energie in den Resonanzstromkreisen geringer wird und die Empfänger notwendig immer sehr delikate sein müssen. Jeder Stromkreis, mag er noch so gut konstruiert und eingerichtet sein, um auf Schwingungen nur einer bestimmten Periode zu reagieren, kann durch höhere und noch mehr durch niedrige Harmonische beeinflußt werden. Wenn die Oszillatoren von sehr hoher Frequenz sind, so ist die Anzahl der wirksamen Harmonischen sehr groß und der Empfänger kann leicht durch fremde Einflüsse gestört werden, so daß bei sehr kurzen Wellen, wie sie die Hertz'schen Funkenapparate liefern, die Resonanzstromkreise sehr wenig nutzen. Da in den meisten praktischen Anwendungen bei solchen Systemen der Signal- oder Nachrichtenübertragung erforderlich ist, daß die Übertragung geheim geschieht, so ist es sehr erwünscht, solche Einschränkungen auszuschalten, *namentlich in Anbetracht der Tatsache, welche ich beobachtet habe, daß der Einfluß von starken elektrischen Störungen auf empfindliche Apparate sich selbst auf dem Lande auf Entfernungen von vielen hundert Meilen ausdehnt und konsequenter Weise im Einklang mit der Theorie auf dem Wasser noch weiter*. Solche Mißstände zu beseitigen und hingegen zu ermöglichen, daß eine große Zahl von Sende- und Empfangsstationen ganz selektiv und geheim arbeitet, ohne Gefahr, daß Signale oder Nachrichten gestört oder in irgendwelcher Weise interferiert werden, ist der Gegenstand dieser Erfindung. Die Erfindung besteht kurz gesagt darin, daß zwei oder mehrere Arten von Impulsen, die sich voneinander unterscheiden, erzeugt werden und daß dieselben einen entfernten Empfangsapparat betätigen, welcher zwei oder mehrere Stromkreise enthält, von denen jeder auf einen bestimmten Impuls abgestimmt ist, so daß der Empfänger durch resultierende Aktion aller Impulse arbeitet."

In diesen Patenten finden wir, wie das vorstehende Zitat beweist, daß die Experimente Teslas in Kolorado auf Entfernungen von vielen hundert Meilen durchgeführt wurden. Da diese Experimente 1899 gemacht wurden, so ist damit der Beweis geliefert, daß Tesla um diese Zeit herum bereits auf Entfernungen von vielen hundert Kilometern drahtlose Signalübertragungen durchgeführt hat. An späterer Stelle werden wir mit Teslas Worten beweisen, daß diese Entfernungen über 600 Meilen betragen haben.

Zur Vervollständigung der hier wiedergegebenen Zitate wollen wir noch einige Patentansprüche heranziehen, die genau zeigen, in welchem Umfang verschiedene hier besprochene Erfindungen Teslas geschützt wurden.

Ansprüche aus dem Patent 418.353 vom 12. Juni / 22. Oktober 1889 (Methoden zur Gewinnung von Gleichstrom aus Wechselstrom):

„1. Die hier beschriebene Methode, um aus Wechselströmen Gleichstrom zu erhalten, welche darin besteht, daß in einem Stromkreis den Stromimpulsen in einer Richtung aktiver Widerstand entgegengesetzt wird, wodurch der Wechselstrom oder die Stromwellen abgezweigt und nur in einer Richtung durchgelassen werden.

2. Eine Methode, um aus Wechselstrom Gleichstrom zu erzeugen, welche darin besteht, daß die Bahn eines Wechselstromes in zwei Teile abgezweigt wird und daß in einem Zweig dauernd oder periodisch eine elektrische Kraft oder wirksamer Widerstand erhalten wird, welcher den Strom oder die Welle nur eines Zeichens durchläßt, während der andere Zweig den Strom oder die Wellen des entgegengesetzten Zeichens durchläßt.“

Ansprüche aus dem Patent 685.953 vom 24. Juni 1899 / 5. November 1901 (Methode der Verstärkung und Ausnutzung der durch natürliche Medien übertragenen Effekte):

„1. Die Methode der Übertragung und Ausnutzung der elektrischen Energie, welche darin besteht, daß elektrische Störungen oder Effekte in beliebiger Variation oder Unterbrechung erzeugt und durch natürliche Medien zu einer entfernten Empfangsstation übertragen werden, wo sie hintereinander in bestimmten Zeitperioden einen Kondensator laden und durch die Entladung in beliebigen Zeitintervallen einen Empfänger betätigen, wie das hier auseinandergesetzt ist.

... 7. Die hier beschriebene Methode der beliebig geänderten oder unterbrochenen Erzeugung von elektrischen Störungen oder Effekten, der Übertragung solcher Störungen oder Effekte zu einer weiten Empfangsstation, wo sie in einem Stromkreis die Bewegung der elektrischen Energie hervorrufen, wobei in dem genannten Stromkreis die Impulse so selektiert oder gerichtet werden, daß sie befähigt sind, einen Kondensator in derselben Richtung zu laden, und die so akkumulierte Potentialenergie wird in einen Empfangsstromkreis für die Betätigung desselben entladen.

... 9. Die hier beschriebene Methode der Signal- oder Nachrichtenübertragung, welche darin besteht, daß auf der Sendestation beliebig geänderte oder unterbrochene Störungen oder Effekte erzeugt werden, so daß sie durch natürliche Medien zu einer Empfangsstation übertragen werden, wo sie zur Ladung eines Kondensators ausgenutzt werden, und die so akkumulierte Potentialenergie wird zur Betätigung des Empfangsapparates ausgenutzt. Die Entladung des Kondensators erfolgt durch eine Vorrichtung in beliebigen Zeitintervallen.“

Ansprüche aus dem Patent 685.955 vom 24. Juni 1899 / 5. November

1901 (Apparate zur Ausnutzung der Effekte, die aus einer Entfernung durch natürliche Medien zum Empfangsapparat übertragen werden):

„1. In einem Apparat zur Ausnutzung elektrischer Effekte oder Störungen, welche durch natürliche Medien übertragen werden, die Kombination einer Quelle solcher Effekte oder Störungen und eines Ladestromkreises, der befähigt ist, von solchen Effekten oder Störungen erregt zu werden, und ein Sammelapparat, welcher im Ladestromkreis enthalten ist und von ihm geladen wird, und ein Empfänger und ein Mittel, um denselben in beliebigen Zeitintervallen durch die so akkumulierte Energie zu betätigen, wie das hier beschrieben ist.

... 16. In einem Apparat für Übertragung von Signalen oder Nachrichten durch die natürlichen Medien von einer Sendestation zu entfernten Punkten, die Kombination eines Generators oder Senders, der imstande ist, beliebig geänderte oder unterbrochene elektrische Störungen oder Effekte in den natürlichen Medien zu erzeugen, eines Ladestromkreises an einer entfernten Stelle, der befähigt ist, die entsprechenden elektrischen Impulse oder Effekte von den so erzeugten Störungen oder Effekten zu empfangen und sie in Synchronismus mit den Impulsen zu kommutieren, gleichzurichten oder zu selektieren, so daß sie imstande sind, einen im Ladestromkreis befindlichen Sammelapparat zu laden, und eines Empfangsstromkreises nebst Mitteln, um den Sammelapparat durch den Empfangsstromkreis periodisch zu entladen und den Empfänger zu betätigen.“

Ansprüche aus dem Patent 685.954 vom 1. August 1899 / 5. November 1901 (Die Methode der Ausnutzung der durch natürliche Medien übertragenen Effekte):

„1. Die hier beschriebene Methode der Ausnutzung der durch natürliche Medien übertragenen Effekte oder Störungen, welche darin besteht, daß ein Sammelapparat durch eine von einer unabhängigen Quelle gelieferte Energie geladen wird; die Kontrolle der Ladung des genannten Apparates wird durch die Aktion der Effekte oder der Störungen geregelt und die gesammelte Energie wird für die Betätigung der Empfangsapparatur ausgenutzt.

... 18. Die hier beschriebene Methode der Ausnutzung der aus einer weiten Quelle durch natürliche Medien übertragenen Effekte oder Störungen, welche darin besteht, daß in einem Stromkreis mit unabhängiger Stromquelle und einem Sammelapparat veränderlicher Widerstand hervorgerufen wird, wodurch der Sammelapparat durch die unabhängige Quelle geladen wird; die so akkumulierte Energie wird durch die Primärspule eines Transformators in bestimmten Zeitintervallen entladen und ein Empfänger wird durch die so im Sekundärkreis des Transformators hervorgerufenen Ströme betätigt.“

Ansprüche aus dem Patent 685.956 vom 1. August 1899 / 5. November 1901 (Apparate zur Ausnutzung der durch natürliche Medien übertragenen Effekte):

„1. In einem Apparat zur Ausnutzung der aus entfernter Quelle durch

natürliche Medien übertragenen Effekte oder Störungen die Kombination eines elektrischen Sammelapparates, eines Ladestromkreises in Verbindung mit demselben, welcher einen empfindlichen Apparat enthält, der auf Effekte oder Störungen anspricht und den Strom des Ladestromkreises kontrolliert, und eines Empfangsstromkreises, welcher den Empfänger und die Mittel für periodische Entladung des Sammelapparates durch den Empfangsstromkreis enthält, wie das hier beschrieben ist.

... 8. In einer Apparatur für Ausnutzung der aus entfernter Quelle durch die natürlichen Medien übertragenen Effekte oder Störungen folgende Kombination: ein Stromkreis mit einer unabhängigen Ladestromquelle, mit einem Sammelapparat, der die Energie der genannten Quelle empfängt, und mit einem Apparat von sehr hohem Widerstand, welcher unter dem Einfluß der Effekte oder Störungen reduziert wird, ferner ein Empfangsstromkreis, verbunden mit dem Sammelapparat, ein Transformator, dessen Primärspule in dem Empfangsstromkreis eingeschaltet ist, ein Apparat, welcher befähigt ist, den Empfangsstromkreis in bestimmten Zeitintervallen zu öffnen und zu schließen, ein Empfänger und ein Apparat von normalerweise sehr hohem Widerstand, welcher unter der Einwirkung der Effekte oder Störungen reduziert wird und in dem Sekundärstromkreis des Transformators eingeschaltet ist, wie das hier beschrieben."

Ansprüche aus dem Patent 685.012 vom 21. März 1900 / 22. Oktober 1901 (Mittel zur Verstärkung der elektrischen Oszillationen):

... „6. In einem System der drahtlosen Energieübertragung eine Serie von Sender- und Empfangsstromkreisen, die befähigt sind, frei zu schwingen, in Kombination mit Mitteln, um die Stromkreise künstlich auf niedriger Temperatur zu halten."

Ansprüche aus dem Patent 725.605 vom 16. Juli 1900 / 14. April 1903 (System der drahtlosen Telegraphie):

„1. In einem System der Übertragung der elektrischen Energie die Kombination der Mittel, um zwei oder mehrere unterscheidbare Arten von Störungen oder Impulsen zu erzeugen, und der Empfangsstromkreise, von welchen jeder auf die Wellen oder Impulse einer Art antwortet und abgestimmt ist, und ein Empfangsapparat, der durch das Zusammenwirken mehrerer Empfangsstromkreise in Arbeit gesetzt wird, wie hier beschrieben.

... 12. In einem System der elektrischen Energieübertragung die Kombination eines Sendeapparates, enthaltend einen Transformator und die Mittel, um in seinem sekundären Element Oszillationen oder Impulse verschiedenen Charakters zu erzeugen, und eines Empfangsapparates, enthaltend mehrere Stromkreise, die nur auf *eine* Art von Impulsen des Sekundärkreises des Senders abgestimmt sind, und ein Empfänger, welcher durch die gemeinschaftliche Aktion der Empfangsstromkreise betätigt wird.

... 16. In einem System der Energieübertragung die Kombination eines Senders, der befähigt ist, elektrische Wellen oder Oszillationen zu erzeugen, die in bestimmter Reihe im Charakter veränderlich sind, und eines Empfangsapparates, welcher auf genannte Oszillationen anspricht und dessen Operation von einer bestimmten Reihenfolge einzelner Oszillationen abhängt."

Ansprüche aus dem Patent 723.188 vom 16. Juli 1900 / 17. März 1903 (Methode der drahtlosen Telegraphie):

„1. Die Methode der Betätigung entfernter Empfänger, welche darin besteht, daß mehrere Arten oder Klassen elektrischer Impulse oder Störungen erzeugt und übertragen werden, wobei jede Art oder Klasse von Impulsen einen von vielen Stromkreisen des Empfängers betätigt, die so abgestimmt sind, daß sie nur auf diese Impulse antworten; der Empfänger wird nur durch gemeinschaftliche Aktion zweier oder mehrerer Stromkreise betätigt.

... 9. Die Technik der Übertragung der elektrischen Energie, welche darin besteht, daß der Empfangsmechanismus durch eine Serie oder Gruppe elektrischer Impulse verschiedener Periodenzahl und in einer bestimmten Reihenfolge betätigt wird."

Ansprüche aus dem Patent 655.838 vom 15. Juni / 14. August 1900 (Methode der Isolierung der elektrischen Leiter):

„1. Die Methode der Isolierung der elektrischen Leiter, welche hier beschrieben ist und darin besteht, daß durch fortwährende Kühlung der den Leiter umgebenden Materie die Isolation hergestellt wird."

Ansprüche aus dem Patent 685.958 vom 21. März / 5. November 1901 (Die Methode der Ausnutzung der Strahlungsenergie):

„1. Die Methode der Ausnutzung der Strahlungsenergie, welche darin besteht, daß ein Pol eines Kondensators durch Strahlen oder Strahlungen und der andere Pol durch unabhängige Mittel geladen wird; die Entladung des Kondensators erfolgt durch geeignete Empfänger, wie das hier angegeben ist."

Ansprüche aus dem Patent 685.957 vom 21. März / 5. November 1901 (Apparate zur Ausnutzung der Strahlungsenergie):

„1. Ein Apparat zur Ausnutzung der Strahlungsenergie, der einen Kondensator enthält, von dem der eine Pol der Aktion der Strahlen ausgesetzt ist, der andere dagegen durch unabhängige Mittel geladen wird, und ein Stromkreis und Apparat, welcher durch die Entladung des Kondensators kontrolliert werden kann.

... 7. Ein Apparat zur Ausnutzung der Strahlungsenergie, enthaltend einen Kondensator, dessen ein Pol mit der Erde und dessen anderer mit hochangebrachter leitender Platte verbunden ist, die aus einer weiten Quelle die Strahlungsenergie empfängt, einen Lokalstromkreis, der mit beiden Polen des Kondensators verbunden ist, und mit einem Empfänger und einem Kreiskontroller, der befähigt ist, den Empfänger zu betätigen, wenn der Kondensator eine bestimmte Spannung erhält."

b) Teslas Patent 787.412 vom 16. Mai 1900.

Drahtlose Übertragung der elektrischen Energie auf größte Entfernungen mit langen Wellen.

Aus diesem Patent wollen wir folgendes zitieren:

„Seit langer Zeit ist es bekannt, daß der elektrische Strom durch die Erde geleitet werden kann, und man hat diese Erkenntnis auf verschiedene Weise bei der Signalübertragung und bei der Betätigung verschiedener Empfangsapparate in einer gewissen Entfernung von der Energiequelle ausgenutzt, und zwar namentlich in der Absicht, um die Rückleitung entbehren zu können. Ebenfalls ist es bekannt, daß elektrische Störungen durch Teile der Erde übertragen werden können, in der Weise, daß man nur einen Pol der Quelle erdet; ich habe diese Tatsache in den von mir erfundenen Systemen ausgenutzt, um durch ein natürliches Medium verständliche Signale oder Kraft zu übertragen, wie das heute allgemein bekannt ist. Alle Experimente und Beobachtungen, die bis jetzt gemacht wurden, schienen die Meinung der Mehrheit der Wissenschaftler zu bestätigen, daß sich die Erde infolge ihrer ungeheuren Ausdehnung in bezug auf hervorgebrachte Störungen, obwohl leitend, nicht wie ein Leiter von beschränkten Dimensionen verhält, sondern im Gegenteil mehr wie ein ungeheures Reservoir oder ein Ozean, welcher, obwohl er lokal durch gewisse Mittel gestört werden kann, in seinem größeren Teil als ein Ganzes ruhig und unempfindlich bleibt. Ferner ist heute allgemein bekannt, daß unter gewissen Bedingungen vom Ende eines Metalldrahtes die ihm aufgedrückten elektrischen Wellen oder Schwingungen reflektiert werden und daß infolge der Interferenz der aufgedrückten und reflektierten Oszillationen das Phänomen der stationären Wellen mit Maximal- und Minimalstellen in bestimmten festen Positionen erzeugt wird. Auf alle Fälle zeigt die Existenz solcher Wellen, daß einige der ausgehenden Wellen das Ende der leitenden Bahn erreicht haben und von dort reflektiert werden. Ich habe nun entdeckt, daß sich die Erdkugel, trotz ihrer enormen Dimensionen und entgegen allen bis jetzt erfolgten Beobachtungen, in ihrem großen Teil oder als ein Ganzes in bezug auf aufgedrückte elektrische Störungen genau so verhält wie ein Leiter von begrenzter Größe, und diese Tatsache wurde von mir durch neue Phänomene demonstriert, wie ich das hier beschreiben werde.

Im Laufe gewisser Untersuchungen, welche ich für die Zwecke des Studiums der Effekte der Blitzentladungen auf die elektrischen Bedingungen in der Erde angestellt habe, habe ich beobachtet, daß empfindliche Empfangsinstrumente, die so einreguliert waren, daß sie auf elektrische Störungen der Blitzentladungen reagieren sollten, in gewissen Momenten nicht reagiert haben, obwohl sie das tun sollten. Als ich diesen Fall näher untersuchte, entdeckte ich, daß das auf den Charakter der elektrischen Wellen zurückzuführen war, welche in der Erde durch Blitzentladungen verursacht waren und welche Knotenpunkte hatten, die in bestimmten Entfernungen von der Quelle der Störung einander folgten. Aus bestimmten Messungen der Maxima und

Miniina dieser Wellen fand ich bei diesen Beobachtungen, daß ihre Länge zwischen 25 und 70 *km* variierte. Diese Resultate und gewisse theoretische Überlegungen führten mich zu der Überzeugung, daß solche Wellen in alle Richtungen der Erdkugel geschickt werden können und daß sie in der Länge noch mehr differieren können, deren Grenze durch die physikalischen Dimensionen und Eigenschaften der Erde gezogen ist. Nachdem ich aus der Existenz solcher Wellen einen genauen Beweis gewonnen hatte, daß solche Störungen von ihrem Ursprung zu den entferntesten Punkten der Erdkugel geführt und dort reflektiert wurden, kam ich auf die Idee, solche Wellen in der Erde durch künstliche Mittel zu erzeugen und sie für verschiedene Zwecke, für die sie brauchbar sind, auszunutzen. Mit Rücksicht auf die enormen Dimensionen der Erde war dieses Problem sehr schwer, denn enorme Bewegungen der Elektrizität oder Schwingungen der elektrischen Energie mußten erzeugt werden, um wenigstens in einem entfernten Grade Bewegungen oder Schwingungen zu erreichen, welche die natürlichen Kräfte lieferten, und das schien mit menschlichen Mitteln zunächst unerreikbaar; durch stufenweise und fortwährende Verbesserungen des Generators der elektrischen Oszillationen, welcher in meinen Patenten 645.576 und 649.621 beschrieben ist, gelang es mir schließlich, nicht nur annähernd, sondern, wie das viele Vergleichsmessungen und Beobachtungen zeigten, elektrische Schwingungen in dem Maße zu erzeugen, daß die tatsächlichen Blitzentladungen übertreffen wurden, und ich fand, daß es mit solchen Apparaten möglich ist, jederzeit in der Erde Phänomene zu erzeugen, die ähnlich denjenigen der Blitzentladungen waren. Mit der Kenntnis der entdeckten Phänomene und mit den Mitteln, die ich hatte, um diese Resultate zu erreichen, bin ich nicht nur imstande, viele Operationen durch bekannte Instrumente auszuführen, sondern auch viele bedeutende Probleme zu lösen, einschließlich Betätigung oder Kontrolle der entfernten Apparate, was ohne diese Kenntnis und ohne solche Mittel bis jetzt ausgeschlossen war. Mit einem solchen Generator ist es z. B. möglich, einen genau abgestimmten Empfangsapparat ohne Rücksicht auf die Entfernung zu betätigen und so verständliche Signale zu übertragen oder einen oder mehrere solche Apparate für viele andere wichtige Zwecke zu betätigen, z. B. für Angabe der genauen Zeit, für die Feststellung der Position der entfernten Körper in Bewegung oder die Richtung eines bewegten Objektes, wie z. B. eines Schiffes auf der See, zu bestimmen, die bewältigte Entfernung desselben oder seine Geschwindigkeit festzustellen oder viele andere nützliche Effekte in einer Entfernung zu erzeugen, die von der Intensität, der Wellenlänge, der Richtung und Geschwindigkeit der Bewegung oder von anderen Eigentümlichkeiten der Störungen dieses Charakters abhängen.

Ich will die Anwendungsweise meiner Entdeckung durch die Beschreibung einer SpezialVerwendung derselben erklären, nämlich für die Übertragung verständlicher Signale oder Nachrichten zwischen zwei entfernten Punkten, und mit Rücksicht auf diese Zwecke verweise ich auf die beliebigen Zeichnungen, in welchen die Fig. 67 schematisch

den Generator zeigt, der die stationären Wellen in der Erde erzeugt, und die Fig. 68 den Apparat, der sich an sehr entfernter Stelle befindet, um Effekte dieser Wellen aufzuzeichnen.

In der Fig. 67 bezeichnet *A* die Primärspule eines Transformators, der allgemein aus wenigen Windungen eines starken Kabels von sehr geringem Widerstand besteht, dessen Enden mit den Polen einer kraftvollen Quelle elektrischer Oszillationen verbunden sind, die mit *B* bezeichnet ist. Diese Quelle ist gewöhnlich ein auf hohe Spannung geladener Kondensator, welcher in rapiden Folgen durch die Primär-

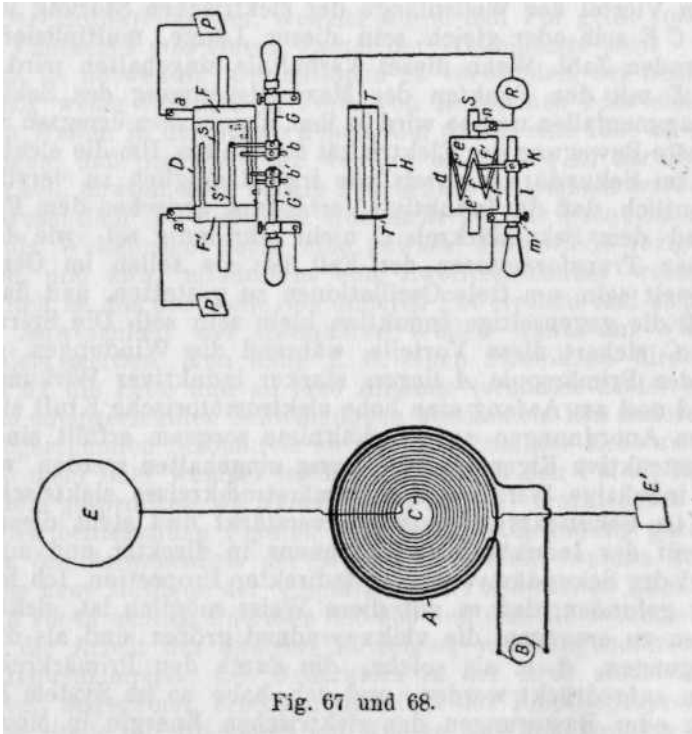


Fig. 67 und 68.

spule entladen wird, wie das in einer von mir erfundenen und jetzt genau bekannten Transformatorartype der Fall ist; wenn aber gewünscht wird, stationäre Wellen großer Länge zu erzeugen, so wählt man eine Wechselstromdynamomaschine von geeigneter Konstruktion für die Betätigung der Primärspule *A*. *C* ist eine spiralförmig gewundene Sekundärspule innerhalb der Primärspule, deren in der Nähe der Primärspule befindliches Ende bei *E*₁ geerdet, während das andere mit einem hochgeführten Ende *E* verbunden ist. Die physikalischen Konstanten der Spule *C*, welche die Schwingungsperiode bestimmen, werden so gewählt und einreguliert, daß das sekundäre System *E*₁ *C* *E* in bestmöglicher Resonanz mit den durch den primären Stromkreis *A* aufgedrückten Oszillationen steht. Außerdem ist es, um die Spannungen und

die elektrischen Bewegungen im Sekundärsystem zu erhöhen, von größter Bedeutung, daß sein« Widerstände unter den gegebenen Bedingungen so klein wie möglich und seine Selbstinduktion so groß wie möglich sind. Die Erdung muß mit größter Sorgfalt geschehen, um ihre Widerstände zu reduzieren. Anstatt, wie angegeben, direkt zu erden, kann die Spule C in Serie oder in anderer Weise mit der Primärspule A verbunden werden, in welchem Falle diese letztere mit der Platte E_1 verbunden wird. Ganz gleich, ob ein Teil oder die ganze Primärspule oder gar kein Teil derselben in die Spule C eingeschaltet ist, muß die Gesamtlänge des Leiters von der Grundplatte E_1 bis zum erhöhten Ende E ein Viertel der Wellenlänge der elektrischen Störung in dem System $E_1 C E$ sein oder gleich sein dieser Länge, multipliziert mit einer ungeraden Zahl. Wenn dieses Verhältnis eingehalten wird, wird das Ende E mit den Punkten der Maximalspannung des Sekundärkreises zusammenfallen und so wird in ihm, also in dem erregten Stromkreis, stärkste Bewegung der Elektrizität stattfinden. Um die elektrische Bewegung im Sekundärstromkreis wie irgend möglich zu verstärken, ist es wesentlich, daß die induktive Verbindung zwischen dem Primärkreis A und dem Sekundärkreis C nicht sehr innig sei, wie das bei gewöhnlichen Transformatoren der Fall ist; sie sollen im Gegenteil lose gekoppelt sein, um freie Oszillationen zu gestatten, und das will heißen, daß die gegenseitige Induktion klein sein soll. Die Spiralförmigkeit der Spule C sichert diese Vorteile, während die Windungen, die in der Nähe der Primärspule A liegen, starker induktiver Wirkung ausgesetzt sind und am Anfang eine hohe elektromotorische Kraft sichern. Wenn diese Anordnungen und Verhältnisse sorgsam erfüllt sind und andere konstruktive Eigenschaften streng eingehalten werden, werden durch die induktive Wirkung des Primärstromkreises elektrische Bewegungen im Sekundärsystem enorm verstärkt und steht diese Verstärkung mit der Induktanz und Frequenz in direkter und mit dem Widerstand des Sekundärsystems in indirekter Proportion. Ich habe in der Praxis gefunden, daß es auf diese Weise möglich ist, elektrische Bewegungen zu erzeugen, die vieltausendmal größer sind als die Anfangsbewegungen, d. h. als solche, die durch den Primärkreis dem sekundären aufgedrückt werden, und ich habe so im System $E_1 C E$ Wirkungen oder Bewegungen der elektrischen Energie in Momenten erreicht, die durch Zehntausende Pferdestärken gemessen werden. Solche enorme Bewegungen der Elektrizität geben Anlaß zu vielen neuen und erstaunlichen Phänomenen, wie bereits beschrieben. Wenn kräftige elektrische Schwingungen des Systems $E_1 C E$ der Erde aufgedrückt werden, erzeugen sie entsprechende Schwingungen, die zu entfernten Teilen der Erdkugel geschickt werden, wo sie reflektiert werden und durch Interferenz mit ausgehenden Schwingungen stationäre Wellen erzeugen, deren Rücken und Bäuche in parallelen Kreisen zu der Richtung liegen, die die Grundplatte E_1 als Pol bestimmt. Mit anderen Worten: der Erdleiter ist mit den aufgedrückten Oszillationen genau so wie ein Draht in Resonanz gebracht. Darüber hinaus wurde durch eine Reihe von mir festgestellter Tatsachen von mir klar gezeigt, daß

die Bewegungen der Elektrizität durch die Erde gewissen Gesetzen mit nahezu mathematischer Strenge folgen. Für jetzt genügt es zu sagen und hiemit festzustellen, daß sich unser Planet wie ein vollständig glatter oder polierter Leiter von sehr geringem Widerstand verhält, dessen Kapazität und Selbstinduktion entlang der Symmetrieachse der Wellenrichtung gleichmäßig verteilt sind, und die langsamen elektrischen Oszillationen werden ohne merkliche Änderung übertragen.

Außer den oben angegebenen Bedingungen sind folgende drei wesentlich, um die Resonanzbedingung zu erfüllen:

1. Der Erddurchmesser, welcher durch den Pol geht, soll ein ungerades Vielfaches von einem Viertel der Wellenlänge sein.

2. Es ist notwendig, Oszillationen zu verwenden, bei denen verhältnismäßig wenig Strahlen in Form von Hertzschen oder elektromagnetischen Wellen in den Raum gehen. Um davon eine Idee zu geben, will ich sagen, daß die Frequenz weniger als 20.000 in der Sekunde betragen soll, obwohl auch höhere Frequenzen genommen werden können.

3. Wesentlich ist, daß ohne Rücksicht auf die Frequenz die Wellen oder die Wellenzüge durch eine gewisse Zeitperiode fortgesetzt sein müssen, und zwar mindestens eine Zwölfte Sekunde, welche Zeit erforderlich ist, bis die Welle den anderen Pol erreicht und zurückkommt.

Die Anwesenheit der stationären Wellen kann auf viele Weisen detektiert werden. Man kann z. B. einen Stromkreis direkt oder indirekt an die Erde und an eine Antenne (erhöhtes Ende) binden und auf die entsprechenden Schwingungen abstimmen. Ein anderer Weg ist, den abgestimmten Stromkreis an zwei Punkten der Erde zu verbinden, welche mehr oder weniger im Meridian durch den Pol E_1 liegen, oder, allgemein gesprochen, an irgend zwei Punkten verschiedener Spannung.

In den beiliegenden Figuren habe ich eine Erfindung gezeigt, durch welche die Anwesenheit der Wellen festgestellt werden kann, wobei ich eine neue Methode der Verstärkung der schwachen Effekte benutze, wie ich sie in meinen Patenten 685.953 und 685.955 beschrieben habe ..

Um die Arbeit des Systems zu zeigen, wird angenommen, daß die Hochfrequenzimpulse des Generators in der Erde stationäre Wellen, wie oben angegeben, erzeugen und daß der Empfangsapparat an geeigneter Stelle mit Rücksicht auf Knoten und Bauchpunkte der Wellen angeordnet ist. Die Unterbrechungsgeschwindigkeit des Zylinders D wird geändert, bis er im Synchronismus mit den wechselnden Impulsen des Generators steht und die Position der Bürsten b b_1 durch Verschiebung so einreguliert wird, daß sie in Kontakt mit den Segmenten S S_1 stehen während der Periode, wenn die Impulse ihre maximale Intensität haben. Wenn diese Anforderungen erfüllt sind, werden elektrische Ladungen desselben Zeichens zu jedem Ende des Kondensators geführt, so daß er mit jedem neuen Impuls auf höhere Spannung geladen wird. Da die Drehgeschwindigkeit des Zylinders d beliebig einreguliert werden kann, so kann die Energie jeder Anzahl der separaten Impulse akkumuliert und durch den Empfangsapparat R entladen werden, sobald die Bürste k im Kontakt mit einem der Seg-

mente f_1 ist. Es muß berücksichtigt werden, daß die Kapazität des Kondensators eine derartige sein soll, daß viel größere Energiemengen geladen sein können, als es für einen gewöhnlichen Empfänger erforderlich ist. Da durch diese Methode eine verhältnismäßig große Energiemenge von geeigneter Form für den Antrieb des Empfangsapparates gewonnen werden kann, braucht der letzte nicht sehr empfindlich zu sein; wenn aber die Impulse sehr schwach sind oder wenn es erforderlich ist, einen Empfänger sehr schnell zu betätigen, so kann jeder der wohlbekannten empfindlichen Apparate, welche auf ganz schwache Einflüsse antworten, genommen werden...."

c) Teslas Patent 1,119.732 vom 18. Januar 1902.

Apparate für drahtlose elektrische Energieübertragung.

Aus diesem Patent wollen wir folgendes zitieren:

„Um Ströme oder Entladungen sehr hoher Spannung für verschiedene nützliche Zwecke zu befähigen, wie z. B. für Verteilung der Energie aus Kraftwerken an entfernte Verbrauchsstellen durch Drähte oder für Übertragung kräftiger Störungen auf große Entfernungen durch natürliche oder nicht künstliche Medien, muß gewissen Schwierigkeiten begegnet werden. Wenn man den Leitungen große Elektrizitätsmengen aufdrückt, müssen Verluste vermieden bzw. muß die Elektrifizierung der umgebenden Luft ausgeschaltet werden, was besonders wichtig ist, wenn die elektrische Oberflächendichte einen bestimmten Wert erreicht.

Die Intensität des Effektes eines Sendestromkreises mit freiem oder erhöhtem Pol ist der Quantität der in Bewegung gesetzten Elektrizität proportional, was durch das Produkt der Kapazität des Stromkreises, der Spannung und der Frequenz des verwendeten Stromes gegeben ist. Um elektrische Bewegungen der geforderten Größe zu erzeugen, ist es notwendig, den Pol so hoch wie möglich zu laden, denn obwohl eine große Elektrizitätsmenge auch durch große, auf niedrige Spannung geladene Kapazitäten in Bewegung gesetzt werden kann, muß das vermieden werden, weil es viele Nachteile bietet, wenn die Kapazität zu groß und die Spannung zu niedrig ist. Der Hauptnachteil ist, daß die Vergrößerung der Kapazität eine Erniedrigung der Frequenz und eine Verkleinerung der Schwingungsenergie nach sich zieht... Demzufolge benutze ich, um größtmögliche Frequenzen zu erreichen, was für bestimmte Zwecke von Vorteil ist, und um in solchen Sendern größte Energie zu entwickeln, einen hochgeführten Pol von relativ kleiner Kapazität, den ich auf höchstmögliche Spannung lade. Um dies zu erreichen, habe ich gefunden, daß es erforderlich ist, den hochgeführten Leiter, d. h. seine äußere Oberfläche, wo die elektrische Ladung hauptsächlich akkumuliert wird, so zu konstruieren, daß er einen großen Krümmungsradius hat oder daß seine Oberfläche aus getrennten Elementen besteht, die ohne Rücksicht auf ihren eigenen Krümmungsradius nahe beieinander angeordnet sind, so daß die Gesamtoberfläche nach außen hin einen großen Radius hat. Es ist klar, daß

je kleiner der Krümmungsradius ist, um so größer für eine bestimmte elektrische Bewegung die Oberflächendichte sein wird und demzufolge um so niedriger die Grenzspannung, bis zu welcher der Pol geladen werden kann, ohne daß die Elektrizität in die Luft verlorengeht. Solch einen Pol verbinde ich an ein isolierendes Gerüst und ich mache die Verbindung an der Stelle, wo die elektrische Dichte sehr schmal ist. Dieser Konstruktionsplan ist von großem praktischen Wert und kann auf viele Weise nützlich angewendet werden ..."

Die Fig. 69 zeigt die Anordnung der Apparatur.

Patentansprüche:

„1. Ein Resonanzstromkreis als Mittel, um große elektrische Bewegungen zu erzeugen, dessen oberes leitendes, mit Hochspannung geladenes Ende in großen Krümmungsradien an der Oberfläche angeordnet ist, so daß ein Verlust der Oszillationsladungen vermieden wird.

2. In einem Apparat der Übertragung der elektrischen Energie ein Stromkreis, welcher einerseits mit der Erde und andererseits mit einem hochliegenden Pol verbunden ist, der der Hochspannung ausgesetzt und so angeordnet ist, daß seine Oberfläche große Krümmungsradien hat, wie das hier beschrieben ist.

3. In einer Station für drahtlose Energieübertragung in Verbindung mit einem Primär- oder Erregerstromkreis ein Sekundärstromkreis, welcher einerseits mit der Erde und andererseits mit einem hochgeführten Leiter verbunden ist, dessen äußere leitende Flächen, die mit hoher Spannung geladen sind, so angeordnet sind, daß große Krümmungsradien auf der Oberfläche ausgebildet sind, um einem Verlust der Energie vorzubeugen.

4. Ein geerdeter Resonanzstromkreis als Mittel für drahtlose Übertragung der elektrischen Energie auf große Entfernungen, dessen ein Teil dazu dient, um in ihm Oszillationen zu erzeugen, und der andere, um ihn auf hohe Spannung zu bringen, dessen äußere leitende Flächen, an welchen hohe Spannung akkumuliert wird, als Oberflächen mit großen Krümmungsradien ausgebildet sind.

5. Mittel, um enorme elektrische Spannungen zu erzeugen, die aus einem primären Erregerstromkreis und einem sekundären Stromkreis bestehen, der mit dem primären in Resonanz ist und dessen obere leitende Elemente, die der hohen Spannung ausgesetzt sind, auf einer Oberfläche von großem Krümmungsradius nahe zueinander angeordnet sind, wodurch Ladungsverluste und Erniedrigung der Spannung vermieden werden.

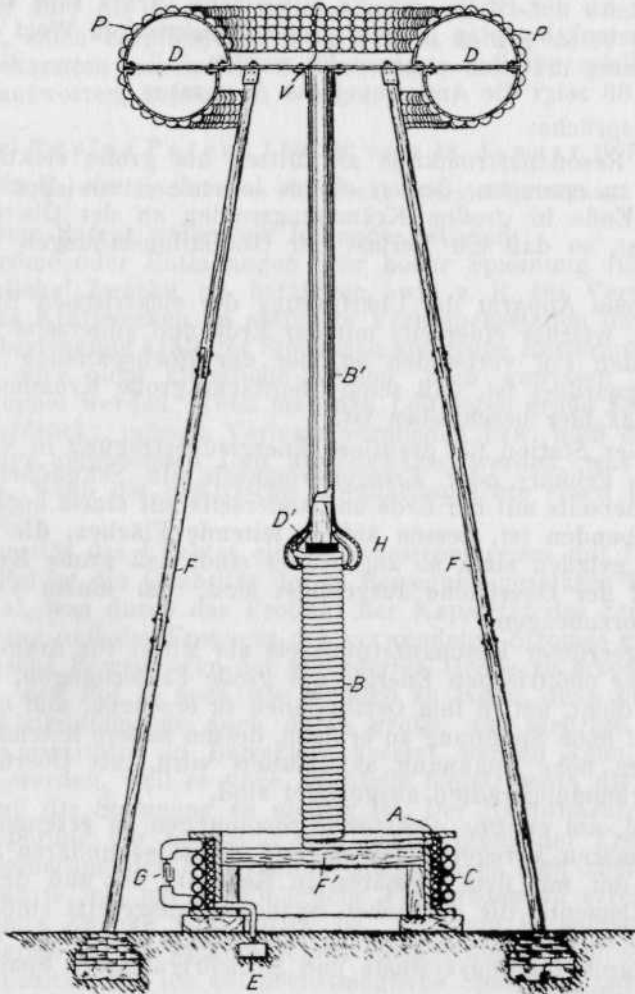
6. Ein Stromkreis mit einem Teil, in dem Oszillationen erregt werden, und einem anderen, in welchem durch Resonanz die Spannung auf große Höhe gebracht wird, wobei der letztere Teil durch Stellen niedriger elektrischer Dichte gestützt wird und die äußersten leitenden Teile in einer Fläche von großem Krümmungsradius angeordnet sind.

7. In einem Apparat für drahtlose Energieübertragung ein geerdeter Stromkreis, dessen äußeres leitendes Element eine große vereinigte

N. TESLA.
APPARATUS FOR TRANSMITTING ELECTRICAL ENERGY.
APPLICATION FILED JAN. 18, 1902. RENEWED MAY 4, 1907.

1,119,732.

Patented Dec. 1, 1914.



WITNESSES:
M. Lawson Dyer
Benjamin Miller

INVENTOR,
Nikola Tesla,
 BY *Ken. Papp & Cohen,*
 his ATTORNEYS.

Fig. 69.

Oberfläche hat, die mit großem Krümmungsradius ausgebildet ist, um große Energieladungen kleiner elektrischer Dichte zu sammeln und so den Verlusten vorzubeugen.

8. Ein drahtloser Sender, welcher als Kombination eine Oszillationsquelle enthält, wie z. B. einen Kondensator, einen primären Erregerstromkreis und einen geerdeten sekundären Stromkreis mit hoch geführtem Leiter, dessen äußere leitende Flächen nahe zueinander in einer Oberfläche von großem Krümmungsradius angeordnet sind, wie das hier beschrieben ist.

9. In einem Apparat für drahtlose Energieübertragung ein hoch geführter Leiter oder eine Antenne, deren hochgespannte leitende oder kapazitative Elemente nahe zueinander und in einer Oberfläche von großem Krümmungsradius angeordnet sind, um so die Effekte der kleinen Krümmungsradien der individuellen Elemente und die Ladungsverluste zu vermeiden.

10. Ein geerdeter Resonanzsendestromkreis, dessen äußere leitende Teile in einer Fläche von großem Krümmungsradius angeordnet sind, in Kombination mit einem hoch geführten Pol großer Oberfläche, der an Stellen kleiner elektrischer Dichte gestützt wird, wie das hier beschrieben ist."

3. Zitate aus „The Century Magazine“ vom Juni 1900.

Teslas Rundfunkprojekt.

Außer in seinen Patenten hat Tesla auch in einem langen Artikel in „The Century Magazine“ im Juni 1900 seine Versuche in Kolorado ausführlich beschrieben, woraus wir dasjenige zitieren wollen, das sich auf die drahtlose Energieübertragung bezieht. Tesla sagt darin unter anderem folgendes:

„Nachdem ich Anfang 1891 die Möglichkeit der Energieübertragung mit einem Draht experimentell gezeigt hatte, kam mir natürlicherweise der Gedanke, die Erde als Leiter auszunutzen, um auf diese Weise von Drähten unabhängig zu werden. Was auch die Elektrizität sein mag, es ist Tatsache, daß sie sich wie eine unzusammendrückbare Flüssigkeit verhält, und man kann demzufolge die Erde als ein enormes Reservoir der Elektrizität ansehen. Ich dachte, daß dieses Reservoir von der Elektrizität wirksam durch eine geeignet konstruierte elektrische Maschine gestört werden kann. Demzufolge waren meine nächsten Anstrengungen dahin gerichtet, einen Spezialapparat herzustellen, welcher hochwirksam wäre, um Störungen der Elektrizität in der Erde zu schaffen. Der Fortschritt in dieser neuen Richtung war notwendigerweise sehr langsam und das Werk nicht ermutigend, bis es mir endlich gelang, eine neue Art Transformatorspule oder Induktionsspule zu vervollkommen, welche speziell für diesen Zweck geeignet ist. Daß es auf diese Weise praktisch ist, nicht nur geringe Mengen elektrischer Energie für Betätigung delikater elektrischer Apparate, was ich in der ersten Zeit beabsichtigte, sondern auch elektrische Energie in namhafter Menge zu übertragen, geht aus der Fig. 70

hervor, welche ein mit diesem Apparat tatsächlich ausgeführtes Experiment darstellt. Das erzielte Resultat war um so bemerkenswerter, weil das obere Spulenende mit einem Draht oder einer Platte für Verstärkung des Effektes nicht verbunden war¹⁾.

Als das erste brauchbare Ergebnis meiner Experimente in dieser

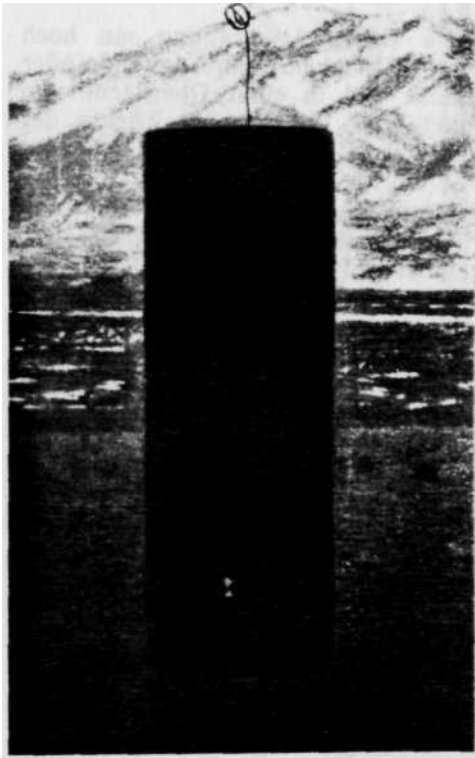


Fig. 70. Experimenteller Nachweis der drahtlosen Energieübertragung.

Die große Spule ist an ihrem unteren Ende mit der Erde verbunden und ist mit dem 15 Meilen entfernten Sender auf Resonanz abgestimmt. Die leuchtende Glühlampe befindet sich in einer Drahtwindung, die von der Spule induktiv erregt wird. Der Oszillator der Sendestation arbeitete dabei mit 3 Prozent seiner Leistung.

Richtung resultierte ein System der drahtlosen Telegraphie, welches ich in zwei wissenschaftlichen Vorträgen im Februar und März 1893 beschrieben habe. Das System bestand auf der Sende- und Empfangsstation aus zwei Stromkreisen, welche vertikal bis zu einer gewissen Höhe geführt wurden. Diese Stromkreise sind auf einer Seite geerdet und auf der anderen Seite mit hoch angebrachten Metallplatten ausgerüstet, welche die Elektrizität aufspeichern und die Wirkung beträchtlich verstärken. Beide Stromkreise sind genau abgestimmt. Die elektrischen Oszillationen werden durch einen Generator hervorgebracht und in dem hochragenden Draht des Senders, in welchem der Generator liegt, erregt und laufen durch den Grund zu einem entfernten vertikalen Empfangsdraht, in welchem entsprechende elektrische Oszillationen hervorgerufen werden. In dem Empfangsstromkreis ist ein empfindlicher Empfänger eingeschaltet, der so in Tätigkeit gesetzt wird und seinerseits Relais oder andere Apparate betätigt. Jede Station wird z. B. sowohl mit dem Oszillationsgenerator als auch mit dem Empfänger ausgerüstet und eine einfache Vorkehrung ist getroffen, um die Drähte abwechselnd zum Senden und Empfangen zu benutzen.

¹⁾ Die auf der Figur ersichtliche leuchtende Glühlampe wurde auf einer Entfernung von 15 Meilen von der Radiostation drahtlos bei den Kolorado-Experimenten mit Energie versorgt. Siehe „Electrical Experimenter“, Februar 1918, S. 726. Die Lampe liegt im Sekundärkreis des antennenlosen Empfängers.

Genauere Abstimmung der beiden Stromkreise sichert große Vorteile und ist tatsächlich essentiell in der praktischen Anwendung des Systems. In dieser Beziehung bestehen allgemein viele Irrtümer und als Regel sind in technischen Berichten über diesen Gegenstand Stromkreise und Apparate beschrieben, die angeblich diese Vorteile sichern können, während aus ihrer Natur selbst schon klar ist, daß dies nicht möglich ist. Um beste Resultate zu erreichen, ist es wesentlich, daß die Länge jedes Drahtes oder Stromkreises von der Erdverbindung bis zum oberen Ende gleich sein soll einem Viertel der Wellenlänge

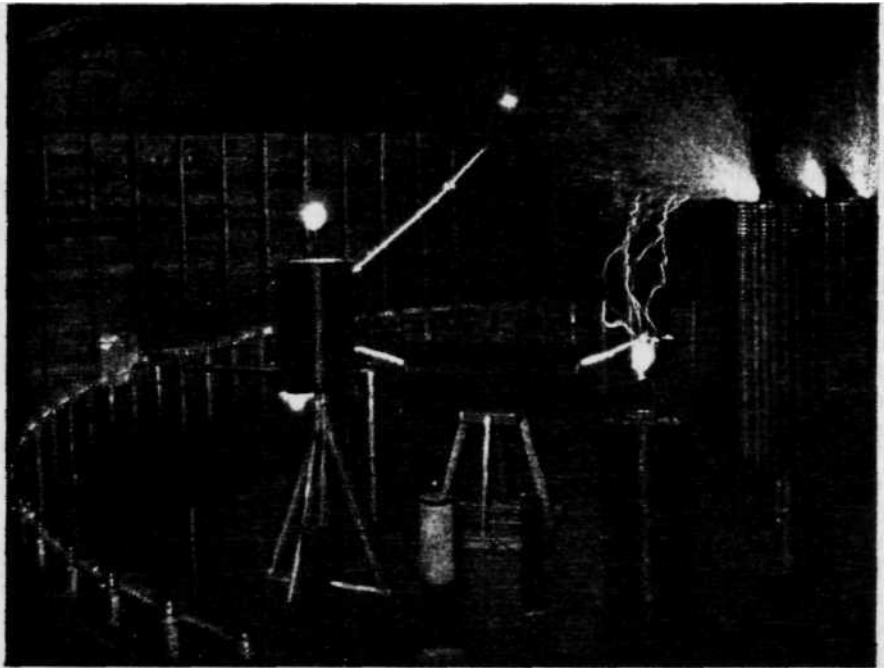


Fig. 71. Wirkung starker elektromagnetischer Felder.

Die große Spule ist auf die Grundfrequenz des Oszillators (50.000 Perioden) abgestimmt. Die beiden größeren Vertikalspulen auf die doppelte und die übrigen auf vielfache Grundfrequenz. Eine kleine, auf 26fache Grundfrequenz abgestimmte Spule wurde ebenfalls stark erregt.

der elektrischen Schwingung im Draht oder dem Produkt dieser Länge mit einer ungeraden Zahl. Ohne Einhaltung dieser Regel ist es dem Wesen nach nicht möglich, die Interferenz zu verhindern und die Geheimhaltung der Nachrichten zu sichern. Darin liegt das Geheimnis der Abstimmung. Um zufriedenstellende Resultate zu bekommen, ist es sogar erforderlich, zu elektrischen Schwingungen von niedrigem Grad zurückzugreifen. Die Funkenapparate von Hertz, welche von den Experimentatoren allgemein genommen werden und welche sehr hohe Schwingungen hervorbringen, ermöglichen keine wirksame Abstim-

mung und bereits leichte Störungen genügen, um den Nachrichtenaustausch unmöglich zu machen. Wissenschaftlich projektierte wirksame Apparate erlauben aber ziemlich perfekte Adjustierung. Ein Experiment, welches mit vervollkommenen Apparaten ausgeführt wurde, gibt davon eine Idee und ist in der Fig. 71 gezeigt.

Als ich dieses System der drahtlosen Telegraphie entwickelte, hatte ich beabsichtigt, eine Kommunikation auf beliebige Entfernung durch die Erde oder die umgebende Atmosphäre zu verwirklichen, und die praktische Anwendung hielt ich von größter Bedeutung, namentlich auch mit Rücksicht auf den moralischen Effekt, den es überall hervorrufen würde. Als ersten Schritt dazu schlug ich um die Zeit vor. Relaisstationen mit abgestimmten Stromkreisen zu nehmen in der Hoffnung, dadurch Signalübertragungen auf ungeheure Entfernungen, und zwar mit Apparaten sehr kleiner Leistung, die mir damals zur Verfügung standen, zu ermöglichen. Ich war aber überzeugt, daß mit genau konstruierten Maschinen Signale bis zu jedem Punkt auf der Erdkugel übertragen werden können, ohne Rücksicht auf die Entfernung und ohne Zwischenstationen nehmen zu müssen. Ich gewann diese Überzeugung durch die Entdeckung eines einzigen elektrischen Phänomens, das ich Anfang 1892 in den Vorträgen vor wissenschaftlichen Gesellschaften beschrieben hatte und welches ich „rotierende Bürste“ nannte. Das ist ein Lichtbündel, das unter bestimmten Bedingungen in Vakuumröhren hervorgerufen werden kann und in bezug auf magnetische und elektrische Einflüsse sozusagen übernatürlich empfindlich ist. Dieses Lichtbündel rotierte durch den Erdmagnetismus zwanzigtausendmal in der Sekunde. Die Drehrichtung ist auf diesem Teil der Hemisphäre entgegengesetzt der auf dem südlichen Teile, während es in der Region des magnetischen Äquators nicht rotiert. In ihrer empfindlichsten Lage ist die rotierende Bürste gegen elektrische, oder magnetische Einflüsse in unglaublichem Grade empfindlich. Bereits leichte elektrische Änderungen im Körper eines Beobachters, welcher in einer Entfernung von ihr steht, können sie empfindlich beeinflussen. Wenn sie in diesem höchstempfindlichen Stadium ist, ist sie imstande, die leichtesten magnetischen und elektrischen Änderungen anzuzeigen, die in der Erde vor sich gehen. Die Beobachtung dieses wunderbaren Phänomens überzeugte mich fest, daß mit solchen Mitteln Kommunikationen auf jede Entfernung leicht zu verwirklichen sind, vorausgesetzt, daß Apparate hergestellt werden können, die imstande sind, einen wenn auch noch so geringen elektrischen oder magnetischen Einfluß in der Erdkugel und im umgebenden Medium hervorzubringen.

Ich beschloß, meine Anstrengungen auf dieses waghalsige Unternehmen zu konzentrieren, obwohl es große Opfer erforderte: denn die Schwierigkeiten, die überwunden werden sollten, waren derart, daß ich nur hoffen konnte, sie in jahrelanger Arbeit zu bewältigen. Das bedeutete, daß ich andere Arbeiten, welchen ich mich widmen wollte, verschieben mußte. Daß meine Energie nicht besser ausgenutzt werden konnte, überzeugte ich mich bald: denn ich sah ein, daß ein wirkungsvoller Apparat für die Hervorbringung von starken elektrischen Os-

zillationen, wie ich sie für solche Zwecke brauchte, auch den Schlüssel für die Lösung anderer bedeutender elektrischer und tatsächlich menschlicher Probleme bedeutete. Nicht nur drahtlose Kommunikationen auf jede Entfernung auf der Erdoberfläche waren mit solchen Mitteln möglich, sondern auch die Übertragung der Energie in großen Mengen, die Herstellung von Stickstoff aus der Luft und die Hervorbringung wirksamer Lichteffekte und anderer Resultate von unschätzbarem wissenschaftlichen und industriellen Wert. Zum Schluß hatte ich die Genugtuung, die vorgenommene Aufgabe durch Anwendung eines neuen Prinzips zu vollenden, dessen Wert auf den wunderbaren Eigenschaften des elektrischen Kondensators beruht. Eine dieser Eigenschaften ist, daß man mit diesem Kondensator in unbegreiflich kurzer Zeit aufgespeicherte Energie entladen kann. Mit ihm kann man stärkste Ströme, höchste Spannungen und größte Bewegungen im Medium hervorbringen. Eine andere gleich wertvolle Eigenschaft ist, daß seine Entladungen mit beliebiger Periodenzahl bis zu vielen Millionen schwingen können.

Ich erreichte bereits die Grenze der Periodenzahl, welche mit anderen Mitteln erreichbar war, als mir die glückliche Idee, zum Kondensator zu greifen, von selbst kam. Ich ordnete ein Instrument so an, daß es abwechselnd in rapiden Folgen durch eine Spule von wenigen Windungen starken Drahtes, welche die Primärspule eines Transformators oder einer Induktionsspule bildet, geladen und entladen werden konnte. Sobald der Kondensator entladen wurde, induzierte der Strom der Primärspule entsprechende Oszillationen in der Sekundärspule. So wurde ein Transformator oder eine Induktionsspule nach einem neuen Prinzip entwickelt, was ich elektrischen Oszillator nannte, welcher einzigartige Eigenschaften des Kondensators ausnutzte und Resultate ermöglichte, die mit anderen Mitteln unerreichbar waren. Jetzt kann man mit vervollkommenen Apparaten dieser Art leicht elektrische Effekte jedes gewünschten Charakters und früher ungeahnter Intensität hervorbringen. Die Fig. 66 zeigt die Hauptteile einer solchen Apparatur. Für bestimmte Zwecke sind starke induktive Effekte erforderlich, für andere größte Plötzlichkeit, für andere wieder enorm hohe Periodenzahlen der Schwingung oder enorme Spannungen, während für einige enorme elektrische Bewegungen erforderlich sind. Die Photographien der Fig. 72—77 zeigen Experimente, die mit einem solchen Oszillator ausgeführt wurden, illustrieren einige solche Eigentümlichkeiten und geben eine Idee von der Größe der effektiv und tatsächlich hervorgerufenen Effekte. Die Texte unter den Figuren geben genügend Erklärung, so daß eine weitere Beschreibung unnötig ist.



Fig. 72. Nachweis der Strombewegung durch einen Leiter ohne Rückleiter.

Obwohl die gezeigten Resultate hervorragend scheinen mögen, sind sie im Vergleich mit dem, was mit den auf denselben Prinzipien ge-

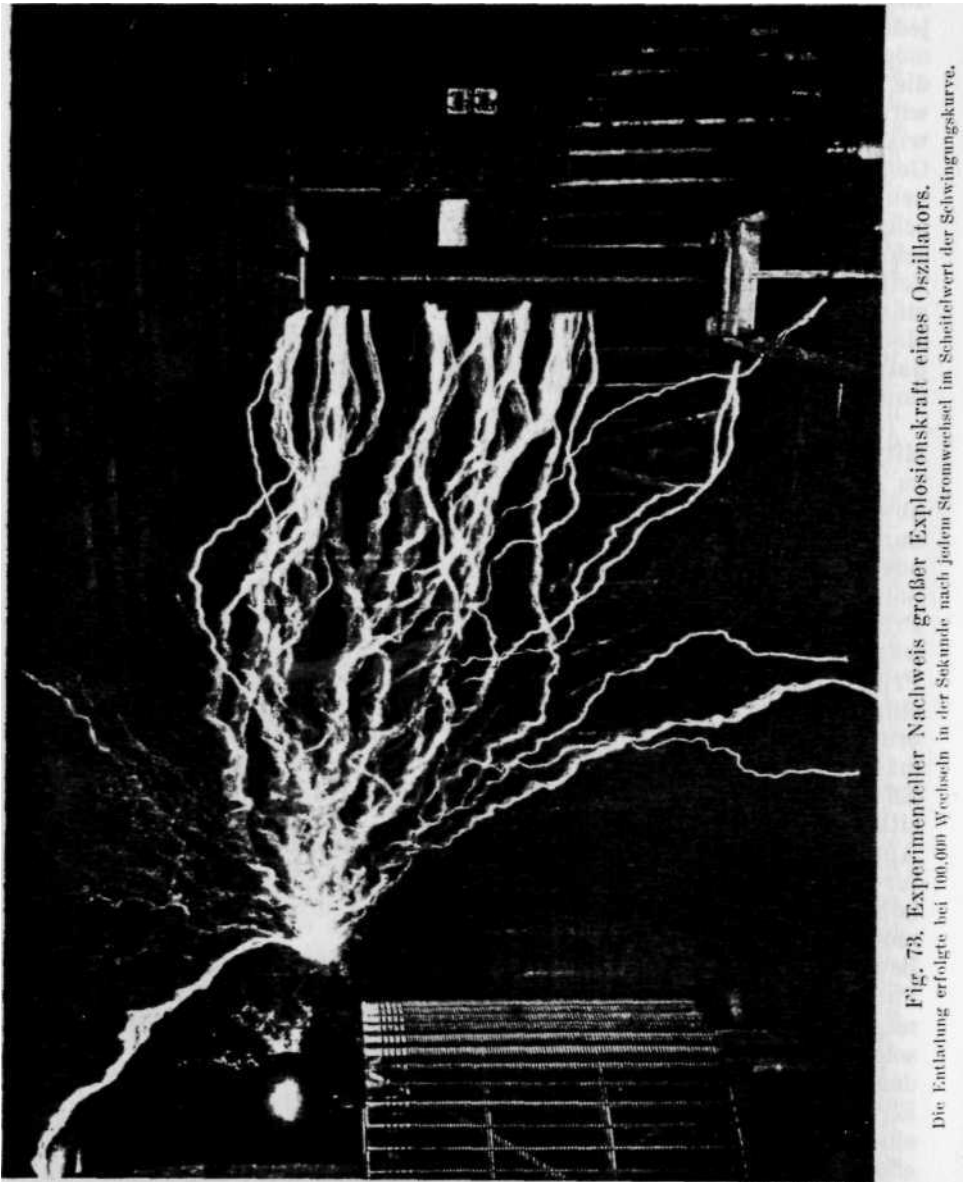


Fig. 73. Experimenteller Nachweis großer Explosionskraft eines Oszillators.
Die Entladung erfolgte bei 100,000 Wechseln in der Sekunde nach jedem Stromwechsel im Schottelwert der Schwingungskurve.

bauten Apparaten erreicht werden kann, nur eine Kleinigkeit. Ich habe Entladungen von einer Länge von mehr als hundert Fuß hervor-

gebracht, es wäre aber nicht schwer, hundertmal so lange zu erreichen, ich habe elektrische Bewegungen hervorgebracht, die in einem Moment Hunderttausenden Pferdekraften entsprachen, es sind aber fünf oder zehn Millionen Pferdekraften leicht erreichbar.

Daß drahtlose Kommunikationen bis zu jedem Punkt der Erdkugel mit solchen Apparaten möglich sind, braucht man nicht zu demonstrieren; durch eine Entdeckung aber, die ich gemacht habe, ist das absolute Gewißheit geworden. Populär erklärt, bedeutet das folgendes: Wenn wir eine Stimme ertönen lassen und ein Echo hören, so wissen



Fig. 74. Induktive Wirkung eines starken Oszillators.

Drei Glühlampen befinden sich in einer quadratischen Windung von 50 Fuß Seitenlänge, die sich von dem vom Oszillator erregten Primärkreis 100 Fuß entfernt befindet. Die Windung enthält einen Kondensator und ist auf die Frequenz des Oszillators genau abgestimmt.

wir, daß der Ton einen weiten Wall oder eine Gegend erreicht hat. von wo er reflektiert wird. Genau so wird eine elektrische Welle reflektiert und dieselbe Evidenz, welche durch ein Echo bestätigt wird, wird durch ein elektrisches Phänomen, bekannt als stationäre Welle, bestätigt. Das sind Wellen mit fixen Knoten und Bauchpunkten. Ich habe anstatt der Tonschwingungen elektrische Schwingungen zu entfernten Gegenden der Erde gesandt und die Erde hat geantwortet. Ich erhielt stationäre elektrische Wellen, die aus der Ferne reflektiert wurden.

Stationäre Wellen in der Erde bedeuten mehr als drahtlose Tele-

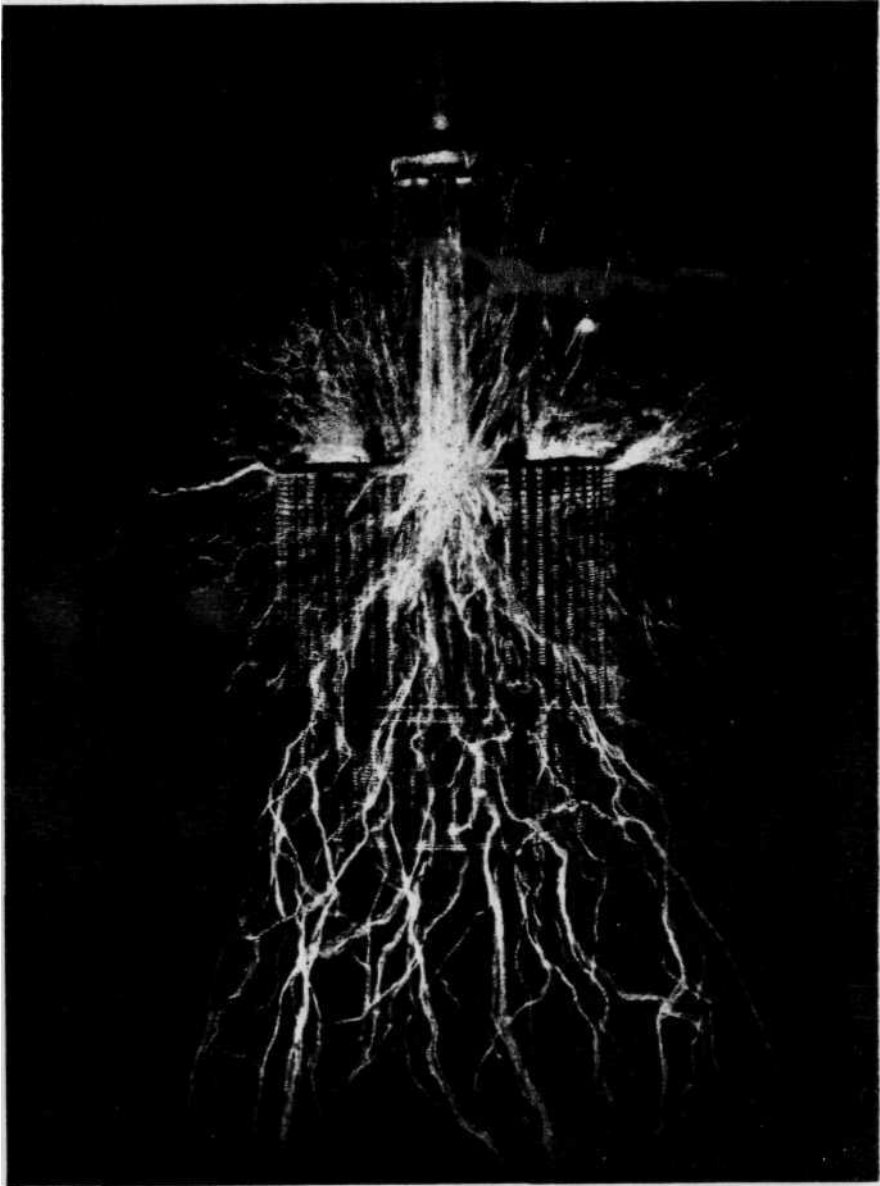


Fig. 75. Experimenteller Nachweis großer elektrischer Bewegungen eines Oszillators.

graphie auf jede Entfernung. Sie ermöglichen verschiedene bedeutende Resultate, die sonst unmöglich sind. Auf Grund dieser Entwicklung haben wir Grund vorauszusetzen, daß in nicht allzu langer Zeit die meisten telegraphischen Nachrichten durch die Ozeane ohne Kabel übertragen werden. Für kurze Distanzen brauchen wir drahtlose Tele-

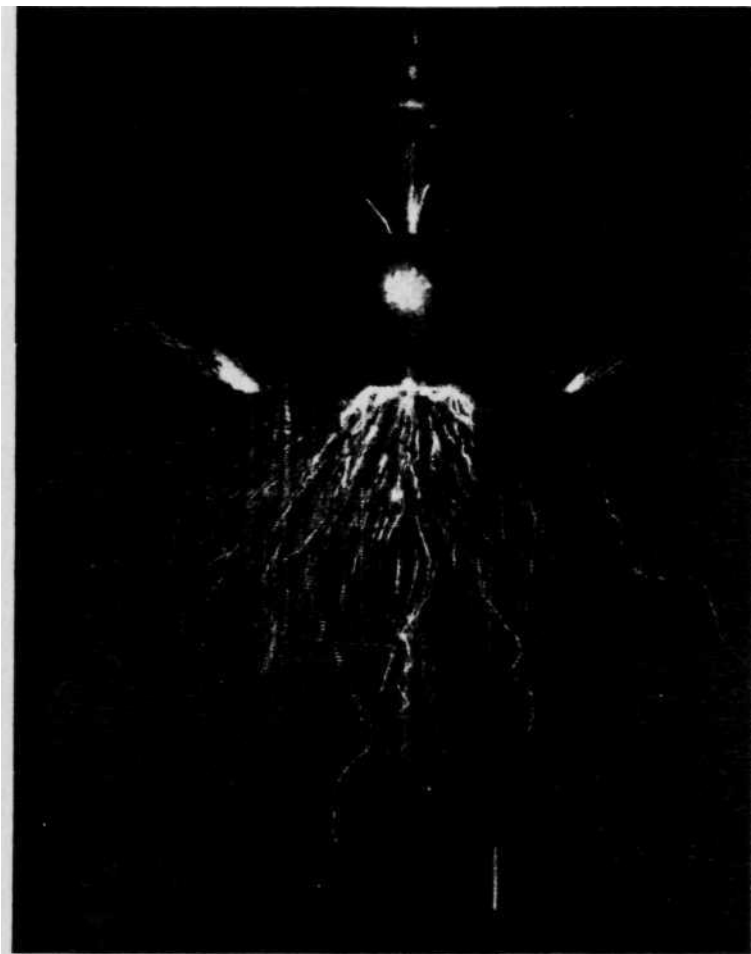


Fig. 76. Teslatransformator bei 12.000.000 Volt und 130.000 Wechsell.

phone, welche keine Überwachung erfordern. Je größer die Entfernung, desto rationeller wird die drahtlose Kommunikation. Das Kabel ist nicht nur ein teures Instrument, das leicht beschädigt werden kann, sondern es begrenzt uns in der Schnelligkeit der Übertragung durch gewisse elektrische Eigenschaften, die von seiner Konstruktion untrennbar sind. Eine sorgsam konstruierte Station für drahtlose Kommunikation

würde eine vielfache Kapazität des Kabels haben und würde bedeutend weniger kosten. In nicht allzu langer Zeit wird nach meiner Meinung

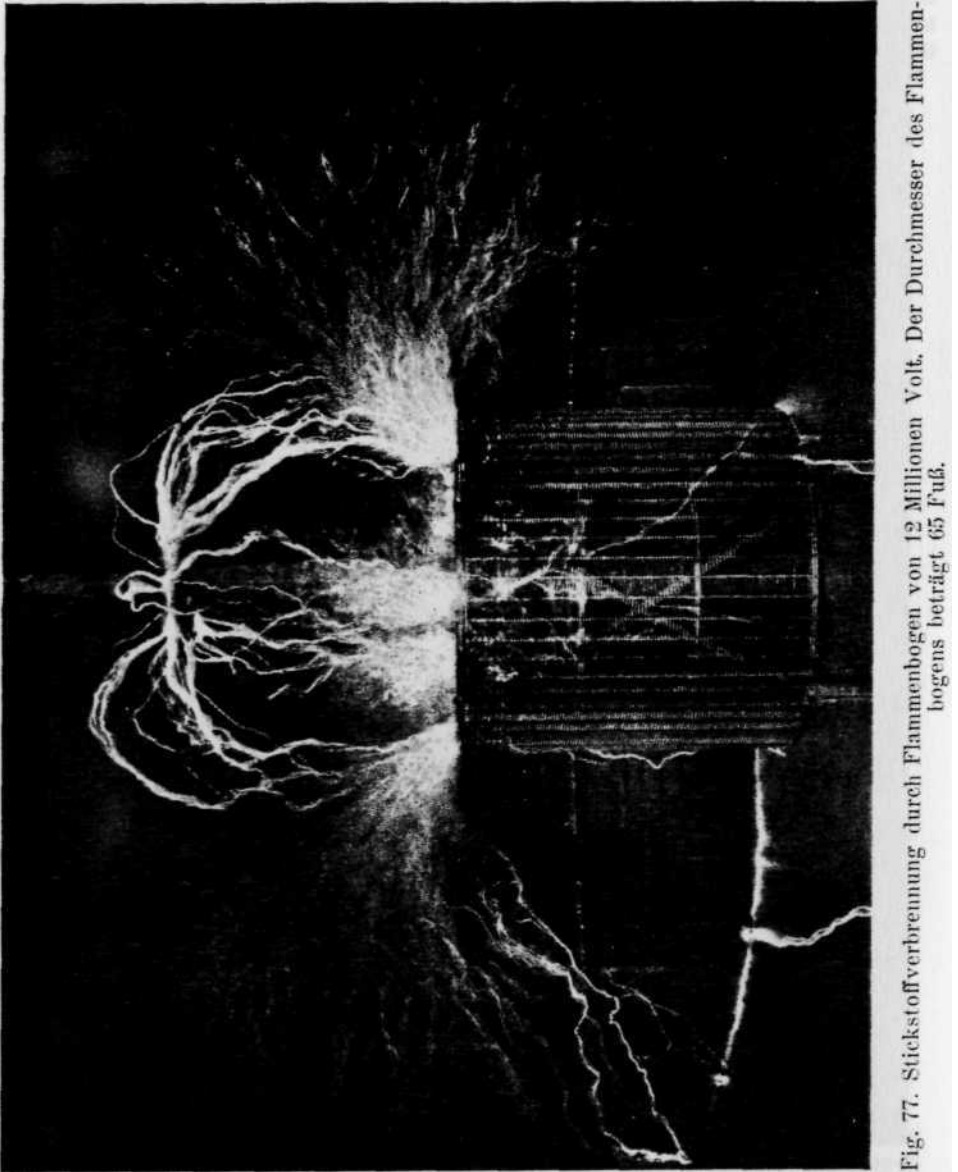


Fig. 77. Stickstoffverbrennung durch Flammbogen von 12 Millionen Volt. Der Durchmesser des Flammbogens beträgt 65 Fuß.

die Kommunikation mit Kabeln außer Gebrauch kommen, denn das Telegraphieren mit dieser »tuen Methode ist nicht nur schneller und

billiger, sondern auch viel sicherer. Durch einige von mir erfundene neue Mittel für Geheimhaltung der Nachrichten wird der Geheimdienst voll gesichert.

Ich habe diese Wirkungen in meinen Experimenten nur auf begrenzten Entfernungen von etwa 600 Meilen beobachtet; da es aber keine Grenzen für die Schwingungskraft gibt, so bin ich fest überzeugt, daß eine solche Zentralstation für transozeanische Kommunikationen erfolgreich sein wird. Aber noch mehr. Meine Messungen und Berechnungen haben gezeigt, daß es auf unserer Erde bei Benutzung dieser Prinzipien vollkommen möglich ist. elektrische Bewegungen solcher Stärke hervorzubringen, daß ihr Einfluß ohne irgendeinen Zweifel auf einigen nahen Planeten, z. B. auf Venus oder Mars, bemerkbar sein könnte . .

Ich gebe zu, daß viele, die für diese Resultate, welche mir einfach und bestimmt erscheinen, weil ich mich mit ihnen so lange beschäftigt habe, unvorbereitet sind, dieselben als noch weit von der praktischen Anwendbarkeit entfernt betrachten werden. Solche Reserve oder selbst Opposition ist im menschlichen Fortschritt eine nützliche und notwendige Erscheinung, und zwar ebenso sehr wie der Enthusiasmus und die schnelle Empfänglichkeit der anderen. Das ist genau so wie mit einer Masse. Zuerst setzt sie der Kraft Widerstand entgegen, wenn sie aber einmal in Bewegung ist, erhöht sie die Energie. Leute der Wissenschaft lieben nicht ein unmittelbares Resultat. Sie erwarten nicht, daß die von ihnen entwickelten Ideen leicht aufgenommen werden. Ihr Werk ist wie das des Pflanzers für die Zukunft. Ihre Pflicht ist es, die Fundamente für diejenigen zu legen, die kommen sollen, und diesen den Weg zu zeigen."

Diese Ausführungen Teslas haben im Jahre 1900 entsprechendes Aufsehen hervorgerufen. Auszüge aus dem langen Artikel und Abbildungen wurden in Zeitschriften, Tagesblättern und Büchern wiedergegeben. Trotz allem waren die wissenschaftlichen und technischen Resultate seiner Zeit weit vorausgegangen. Seine Bemühungen, diese Resultate kommerziell und industriell auszunutzen, waren nicht erfolgreich. Seine Vorschläge fanden auch bei den zuständigen Post- und Marinebehörden in Amerika kein Verständnis. Die Veröffentlichung seiner Freunde Mitte 1900 zur Schaffung einer Finanzgruppe für das ..Weltsystem" Teslas brachte nicht die erwarteten Resultate. Teslas Idee war, eine große Radiostation zu errichten, die imstande wäre, drahtlosen telegraphischen Dienst auf dem ganzen Erdumfang zu besorgen. Radiophonie für telephonischen Verkehr und für Übertragung der Musik im Radiowege zu verrichten, und noch viele andere Anwendungszwecke sollten erfüllt werden.

Aus diesem Programm der Freunde Teslas vom Jahre 1900, welches ebenfalls ein historisches Dokument ist, wollen wir folgendes zitieren: „Das Weltsystem ist das Resultat vieler Originalentdeckungen, zu denen Tesla im Laufe lang fortgesetzter Untersuchungen und Experimente gekommen ist. Dasselbe ermöglicht nicht nur eine präzise und augenblickliche drahtlose Übertragung jeder Art von Signalen. Nachrichten oder Schriftzeichen in alle Teile der Welt, sondern auch die

Verbindung bestehender Telegraphen-, Telephon- und anderer Signalstationen ohne irgendwelche Änderung ihrer heutigen Ausrüstung. Mit seinen Mitteln kann man z. B. erreichen, daß ein Telephonabonnet irgendeinen anderen Abonnenten auf der Erdkugel anrufen und mit ihm sprechen kann. Ein sehr billiger Empfänger in der Größe einer Taschenuhr wird jedem ermöglichen, ganz gleich, ob auf dem Lande oder auf der See, Vorträge oder Musik anzuhören, welche von irgendeinem noch so entfernten Platz gesandt werden. Diese Beispiele werden angeführt, um nur eine Idee von den Möglichkeiten zu geben, die diese großen Entdeckungen ermöglichen, die die Entfernungen vernichten und ermöglichen, daß durch die Erde allein alle technischen Errungenschaften, die der menschliche Geist für Drahtübertragungen erfunden hat, ausgenutzt werden. Das weittragende Resultat dieser Entdeckungen ist, daß jeder Apparat, der durch einen oder mehrere Drähte in einer beschränkten Entfernung betätigt werden kann, jetzt ohne künstliche Leiter mit derselben Sicherheit und Leichtigkeit auf unbegrenzte Entfernungen ausgenutzt werden kann. In dieser Weise werden durch diese ideale Übertragung nicht nur ganz neue Gebiete der geschäftlichen Exploitation eröffnet, sondern auch die alten werden ungeheuer erweitert.

Eine Weltstation, die in neun Monaten in Betrieb gesetzt werden könnte, vermöchte elektrische Bewegungen großer Energien hervorzubringen und man könnte mit ihr ohne große Unkosten unter anderem folgendes verwirklichen:

- a) Herstellung der Verbindung zwischen telegraphischen Stationen auf der ganzen Erde.
- b) Sicherstellung und Errichtung des geheimen und nicht interferierbaren telegraphischen Behördendienstes.
- c) Herstellung der Telephonverbindung zwischen einzelnen Telephonstationen auf der ganzen Erde.
- d) Universalverteilung der Presseberichte auf telegraphischem oder telephonischem Wege.
- e) Herstellung der Nachrichtenübertragung für Privatzwecke.
- f) Verbindung und Betätigung der Börsenticker auf der ganzen Welt.
- g) Aufstellung des Weltsystems für musikalische und ähnliche Übertragungen.
- h) Universalregistrierung der Zeit durch Aufstellung von Uhren ohne Überwachung.
- i) Weltübertragung von Schriften, Zeichen, Briefen usw.
- k) Errichtung des Universal-Marinedienstes, welcher die Steuerung der Schiffe ohne Kompaß ermöglicht, die Lage, Entfernung, Geschwindigkeit und Zeit feststellt, um auf diese Weise Zusammenstöße und Unglücksfälle zu vermeiden.
- l) Inaugurierung eines Systems der Weltpresse auf Land und See.
- m) Reproduktion der photographischen Bilder und aller Art von Zeichnungen auf der ganzen Welt¹⁾."

¹⁾ „Electrical Experimenter“, Juni 1919, S. 177/178.

Dieses Programm, das in einer großen Station Teslas schon im Jahre 1900 zur praktischen Ausnutzung gelangen sollte, ist heute in vielen Einzelheiten tatsächlich verwirklicht. Der Fortschritt kam allerdings sehr langsam, denn viele seiner grundlegenden Erfindungen und Entdeckungen wurden ja erst zehn und zwanzig Jahre später richtig erkannt und ausgenutzt.

Sechzehntes Kapitel.

Tesla und andere Pioniere der Radiotechnik.

Aus der ausführlichen Darstellung der grundlegenden Arbeiten Teslas auf den verschiedensten Gebieten der Radiotechnik geht hervor, daß die Radiotechnik und speziell auch die Radiotelegraphie eine ganze Technik darstellt und keineswegs als eine einzelne Erfindung angesehen werden kann. Teslas Arbeiten zeigen, daß der Radiotechnik zahlreiche wichtige Entdeckungen von höchstem wissenschaftlichen Wert zugrunde liegen, auf denen sehr viele und verschiedenste Einzelerfindungen basieren.

Trotz dieser gewaltigen Leistung Teslas und der genialen Pionierarbeit von Heinrich Hertz, die ihr vorausging, finden wir selbst in vielen Lehrbüchern und auch sonst in der Fachliteratur sehr oft die Äußerung, daß die drahtlose Telegraphie eine Erfindung von Marconi sei und daß ihm die Radiotechnik zu verdanken wäre. Aus diesem Grunde wollen wir hier die Leistungen Marconis und auch anderer Nachfolger Teslas charakterisieren.

1. Marconi und seine Leistung.

Die ersten Apparate, die Marconi von 1896 bis 1901 verwendete, bestanden aus dem Hertzschen Oszillator Righischer Konstruktion und aus dem Kohärer Branlys. Sie wurden von ihm und seiner Gesellschaft später durchweg aufgegeben und durch Tesla-Apparate ersetzt. Bei den Apparaten für Erzeugung und Empfang der Hochfrequenzenergie kommt demnach Marconi als selbständiger und unabhängiger Erfinder nicht in Betracht. Es bleiben aber noch andere wichtige Entdeckungen und Erfindungen, wie z. B. Antenne, Erdverbindung, mehrfache Resonanzstromkreise, Abstimmung, Wahl der Wellenlängen usw., und wir werden auch hierauf näher eingehen.

Vielfach wird behauptet, Marconis grundlegendes Verdienst für die Radiotechnik bestehe darin, daß er die Hertzsche Funkenstrecke einerseits mit der Erde und andererseits mit einem hochragenden Draht, dessen oberes Ende mit einer Metallplatte oder einem Drahtnetz verbunden war, in Verbindung brachte.

Selbst der berühmte Professor Slaby dachte und schrieb sogar, Marconis Erfindung bestünde darin, daß er die Erdverbindung und die hochragende Leitung in seiner Sendestation gebraucht habe. In einem Artikel im April 1898 in „The Century Magazine“ schreibt Slaby unter anderem folgendes:

„Im Januar 1897, als die Nachrichten von den ersten Erfolgen Marconis durch die Zeitungen gingen, war ich mit ähnlichen Problemen selbst beschäftigt. Ich war nicht imstande, mehr als hundert Meter durch die Luft zu telegraphieren. Mir war es auf einmal klar, daß Marconi zu dem, was bereits bekannt war, etwas Neues hinzugegeben haben mußte und daß er erst dadurch imstande war, Längen zu bewältigen, die mit Kilometern gemessen werden. Ich ging nach England und sah tatsächlich dort etwas Neues. Marconi machte eine Entdeckung. Er arbeitete mit Mitteln, deren Bedeutung niemand vor ihm erkannt hatte. Nur so ist das Geheimnis seines Erfolges zu erklären. In englischen Fachzeitschriften wurde der Versuch gemacht, die Neuheit der Methode von Marconi zu bestreiten. Man behauptete, daß die Erzeugung von Hertzschen Strahlen, daß ihre Strahlung durch den Raum und daß die Konstruktion des elektrischen Auges bereits vorher bekannt waren. Es ist wahr, ich kannte selber das alles und war doch nicht imstande, mehr als hundert Meter zu bewältigen. Marconi arbeitete in erster Linie eine geschickte Anordnung der Apparate aus, die mit einfachsten Mitteln sichere technische Resultate ergaben. Er zeigte, daß solche Telegraphie nur so möglich wurde, weil er auf einer Seite die Erdverbindung mit dem Apparat herstellte und auf der anderen Seite einen langen senkrechten Draht benutzte. Durch diese einfache, aber außerordentlich wirksame Methode erhöhte er die Strahlungskraft der elektrischen Kräfte hundertfach.“

Auch andere namhafte Fachleute waren der Meinung, daß Marconi durch die Erdverbindung und durch den langen senkrechten Draht mit einer Platte an der Spitze tatsächlich eine Entdeckung gemacht hat, die ihn in stand setzte, die Grundlagen der drahtlosen Telegraphie zu schaffen. Der Hertzsche Oszillator und der Kohärer Branlys waren ja bereits bekannte Erfindungen; der senkrechte Draht und die Erdverbindung waren etwas Neues, das vor Marconi noch niemand erfunden haben soll. Zwar sagt Marconi in seinem englischen Patent 12.039 vom 2. Juni 1896 und im amerikanischen Patent 586.193 vom 9. Dezember 1896 selbst, daß ihm die Arbeiten des russischen Professors Popoff, der bei seinen atmosphärischen Versuchen den Kohärer einerseits mit der Erde, andererseits aber mit einem hochragenden senkrechten Draht verbunden hatte, bekannt waren, daß aber das Neue bei ihm wäre, auch auf der Sendestation Erdverbindung und Antenne zu gebrauchen.

Wir haben jedoch hier ausführlich, ebenso wie bereits viele Maßgebende vor uns (Dr. L. W. Austin, Prof. Kiebitz u. a.) nachgewiesen, daß Tesla in seinen Vorträgen 1892 und 1893 und später immer wieder seine Hochfrequenzapparate einerseits mit der Erde und andererseits mit der Antenne verbindet, und zwar gerade für Zwecke der drahtlosen Energieübertragung, und haben gezeigt, daß er speziell für die drahtlose Telegraphie diese Anordnung sowohl an der Sendestation als auch an der Empfangsstation benutzt. Demzufolge ist diese Entdeckung, die tatsächlich von grundlegender Bedeutung für die ganze Radiotechnik ist, keine Erfindung von Marconi, sondern von Tesla, nur sind zur da-

maligen Zeit sehr wenige sich dessen bewußt gewesen, was diese Entdeckung Teslas bedeuten sollte, was man bei Marconi nicht voraussetzen kann. Marconi hat demnach die Erfindung der Antenne und der Erdleitung von Tesla entnommen. Er ist dabei aber nicht verblieben. Nach vergeblichen Versuchen von fünf Jahren, mit kurzen Hertzschen Wellen und mit Hertzschen Apparaten Radiotelegraphie zu verwirklichen, kehrte er wieder zu Tesla zurück. Marconi hat nämlich volle fünf Jahre, von 1896 bis 1901, mit seiner ursprünglichen Apparatur gearbeitet, hat viele Experimente mit ihr ausgeführt, hat bedeutende Mittel seiner Gesellschaft für diese Experimente angewendet, und das Resultat war, daß selbst mit Anwendung stärkster Apparate nur geringe Entfernungen von maximal 50 Meilen bewältigt werden konnten, und zwar auf der See, wo den Hertzschen Wellen keine Hindernisse im Wege standen. Erst als die grundlegenden Fernsteuerungs- und Kolorado-Experimente Teslas bekannt wurden, entschloß sich Marconi mit seiner Gesellschaft, die bis dahin verwendete Apparatur ganz aufzugeben und Teslas Apparatur teilweise zu benutzen, was zu großen Erfolgen führte. Dem Grundplan Teslas folgte also auch die Adoptierung seiner Apparatur mit abgestimmten Stromkreisen im Sender und Empfänger und seiner langen Wellen und das Resultat war, daß die bis dahin in fünf Jahren bewältigten Entfernungen von 50 Meilen jetzt in einem einzigen Jahr auf 5000 Meilen wuchsen. Nach weiteren fünf Jahren sah sich Marconi durch die Erfolge von Poulsen, Fessenden, Wien und anderen veranlaßt, weitere Ideen von Tesla zu entlehnen, und so konstruiert er ebenfalls nach Teslas Vorgang seine rotierende Funkenstrecke und schafft ein Löschkunkensystem großer Leistung, das ihm dazu verhilft, den Überseedienst zu forcieren und einige Jahre darauf verschiedene Überseestationen zu bauen. Jetzt nutzt er auch das Prinzip der losen Koppelung, der flachen spiralförmigen Spulen aus, führt Ölkondensatoren ein, strebt an, den Rotations-Oszillator für ungedämpfte Schwingungen mit hohem Wirkungsgrad zu vervollkommen und kommt endlich zu Resultaten, die Tesla rund fünfzehn Jahre vorher erreichte. Als dann die Elektronröhre aufkam, paßte sich Marconi auch dieser großen Erfindung zeitgemäß an.

Gleichzeitig sehen wir aber Marconi immer wieder seine gewaltigen Erfolge durch die Presse verkünden. Eine genaue Darstellung seiner Arbeit wird daher eine Klärung bringen und seine Verdienste auf das richtige Maß beschränken.

Marconi kam Mitte 1896 nach England und fand bei dem bekannten englischen Forscher der drahtlosen Telegraphie, Ingenieur William Preece, dem damaligen Chef des englischen Telegraphenwesens, besondere Aufnahme und Unterstützung. Dieser Unterstützung von Preece sind die ersten Erfolge zu verdanken. Preece war selbst als Chef des Telegraphenwesens in England lange vorher mit drahtlosen Telegraphieversuchen beschäftigt und widmete sich den Arbeiten Marconis mit Begeisterung. Bereits in seinem ersten Vortrag über Marconis Erfindung im Dezember 1896 bringt er zum Ausdruck, daß er zur Methode

Marconis volles Vertrauen habe, denn auch nach seiner Meinung waren die Hertzschen Strahlen, die mit 250 Millionen Perioden in der Sekunde arbeiteten, für die drahtlose Telegraphie sehr geeignet. Sie hatten ja mit den Lichtwellen den gemeinsamen Vorteil, daß ihre Intensität in der Entfernung nicht stark verlorengiht. Er erklärte bei diesem Vortrag ausdrücklich, daß auch das englische Postministerium für die Sache interessiert sei und daß es keine materiellen Opfer scheuen werde, um ernsthafte Proben mit dem System Marconis zu ermöglichen.

Preece war der Meinung, daß das System Marconis für die englische Handels- und Kriegsflotte große Vorteile biete, und bereits im März 1897 wurde vom englischen Postministerium ein größeres Experiment mit dem Marconi-System ausgeführt. Obwohl die bewältigte Entfernung nur einige Kilometer betrug, hielt Preece am 4. Juni 1897 einen Vortrag in der Royal Institution in London, in welchem er einige technische Einzelheiten des Marconi-System« bekanntgab. Preece sagt unter anderem, daß Marconi Hertzsche Wellen von sehr hoher Frequenz benutzt und daß er ein neues Relais erfunden hat, dessen Empfindlichkeit und Feinheit alle bekannten elektrischen Apparate übertrifft. Die Eigentümlichkeit des Systems Marconi bestünde darin, daß er Leitungen von sehr geringer Länge verwendet und daß auch diese nicht gebraucht werden, wenn Reflektoren benutzt werden. Der Oszillator von Marconi ist nach Preece der Oszillator von Righi, der eine Modifikation des Hertzschen Oszillators bedeutet und eine Wellenlänge von 120 cm liefert. Für Entfernungen bis zu vier Meilen beträgt der Kugelabstand 150 mm, während bei größeren Entfernungen der Kugelabstand in der Funkenstrecke 500 mm beträgt. Preece sagt weiter, daß ein Pol des Oszillators mit einem hochragenden Draht und der andere mit der Erde verbunden wird. Die Spitze des hochragenden Drahtes wird mit einer Metallplatte von gewisser Oberfläche ausgerüstet. Der Draht wurde bei einigen Experimenten auch mit einem mit Metall überzogenen Ballon in sehr hohe Regionen gebracht, wodurch es möglich wurde, Entfernungen bis zu neun Meilen zu bewältigen. Am Schluß des Vortrages sagt Preece: „Marconi hat keine neuen Strahlen entdeckt, sein Empfänger basiert auf dem Kohärer Branlys. Kolumbus erfand nicht das Ei, sondern zeigte, wie es auf seiner Spitze stehen kann, und Marconi hat aus bekannten Mitteln ein neues elektrisches Auge geschaffen, das empfindlicher ist als jedes bekannte elektrische Instrument, und ein neues System der Telegraphie, das weiter reicht, als es bis jetzt möglich war ... *Es sind genug Resultate gewonnen, um zu beweisen, daß das System von großem Wert für Schiffssignale im Hafen und für Leuchthauszwecke ist.*“

Preece spricht in diesem Vortrag von Marconis Entdeckung der Antenne und der Erdleitung nicht und sagt nur, daß Marconi bekannte Mittel ausgenützt hat, um mit seinem System mehr zu erreichen, als es bis dahin möglich war. Hienach ist zu schließen, daß Preece selbst die große Entdeckung der Erdverbindung und der Antenne nicht für Marconis Erfindung hält, was sicherlich darauf zurückzuführen ist, daß Preece mit den Arbeiten Teslas bekannt war, erklärlicherweise aber geglaubt hat, daß das Problem der Radiotechnik nur mit kurzen

Hertzschen Wellen und mit dem Kohärer Branlys gelöst werden könne.

Marconi hat in demselben Jahr noch viele Experimente auf der See ausgeführt, die Entfernungen aber, die erreicht werden konnten, bewegten sich maximal bis zu dreizehn Meilen.

Der größte Erfolg Marconis in diesem Jahr liegt indessen auf finanziellem Gebiet, denn schon Mitte 1897 wurde die Gesellschaft Wireless Telegraph and Signal Co. mit einem Grundkapital von 100.000 Pfund mit der Aufgabe gegründet, das System Marconis auszunützen und zu entwickeln und weitere Experimente Marconis zu finanzieren.

Diese Gesellschaft hat im nächsten Jahr mit Marconi an der Spitze neue Experimente mit denselben Apparaten, jedoch von sehr großer Leistung, gemacht, und über jedes Experiment sind in der Presse ausführliche Berichte veröffentlicht worden. Am 7. Oktober 1898 hat die Gesellschaft die erste Generalversammlung abgehalten, in welcher der Beschluß gefaßt wurde, das Kapital auf 200.000 Pfund zu erhöhen. *Bei dieser Gelegenheit wurde öffentlich festgestellt und durch Zeitungen bekanntgegeben, daß die Experimente mit dem Marconi-System beendet sind, daß diese Experimente die Anwendbarkeit des Marconi-Systems für Signalzwecke bei der Ankunft von Schiffen in den Häfen ermöglichen und daß neue Experimente vorbereitet werden, um zu versuchen, drahtlose Signale zwischen Dover und Calais zu verwirklichen.*

Die Vorbereitungen für diese Versuche wurden Anfang 1899 getroffen, und zwar auf Grund verschiedener von Marconi inzwischen gemachter neuer Erfindungen, welche in mehreren Patentanmeldungen festgelegt waren.

Das erste Patent Marconis in England 12.039 ist datiert vom 2. Juni 1896 und wurde am 2. März 1897 ergänzt. In diesem Patent ist die bereits erwähnte Kombination der Antenne und der Erdverbindung mit dem Hertzschen Oszillator auf der Sendestation und mit dem Kohärer auf der Empfangsstation verwendet worden. Marconi gibt im Patent auch an, daß er drahtlose Signale unter Anwendung des Hertzschen Spiegels auf der Sendestation auch ohne Antenne und Erdverbindung übertragen kann, daß aber bei größeren Entfernungen die Benützung der Antenne und der Erde erforderlich ist. Er sagt im Patent unter anderem folgendes:

„Ich habe gewisse neue und nützliche Verbesserungen in der Übertragung elektrischer Impulse oder Signale und in den diesbezüglichen Apparaten erfunden. Gemäß dieser Erfindung werden durch Hochfrequenzoszillationen, d. h. durch Hertzsche Strahlen oder Hertzsche Oszillationen elektrische Signale, Aktionen oder Manifestationen durch Luft, Erde oder Wasser übertragen. Durch sie können alle Drähte entbehrt werden. Ich verwende auf der Sendestation vornehmlich einen Ruhmkorffschen Induktor, in dessen Primärkreis ein Morsetaster oder ein anderes Instrument eingeschaltet ist, und an den Polen desselben sind Apparate für die Hervorbringung der gewünschten Oszillationen angeschlossen. Der Ruhmkorffsche Induktor kann auch durch eine andere Quelle der Hochspannungselektrizität ersetzt werden. Wenn mit großer Energiemenge gearbeitet wird, so ist es besser, daß der Induktor oder Transformator ständig arbeitet, solange die Übertragung dauert,

und anstatt den Primärstrom zu unterbrechen, die Entladung der Sekundärspule durch den Taster zu unterbrechen. In diesem Falle können die Kontakte des Tasters in Öl getaucht werden, denn sonst würde der Strom infolge des langen Funkens selbst bei getrennten Kontakten fließen. Auf der Empfangsstation ist ein Lokalbatteriekreis mit gewöhnlichen Empfangsapparaten vorgesehen, nebst einem Apparat, der den Kreis schließt, wenn er durch Oszillationen der Sendestation erregt ist. Wenn die Übertragung durch die Luft erfolgt — und es erwünscht ist, daß die Signale nur in einer Richtung gehen —, wird der Oszillator auf der Sendestation in der Richtung der Empfangsstation im Fokus eines Reflektors untergebracht und ich stelle den Kreisschließer in der Empfangsstation in der Richtung der Sendestation in einem ähnlichen Reflektor auf. Wenn die Signale durch die Erdverbindung erfolgen, so verbinde ich ein Ende des Oszillators und des Kreisschließers mit der Erde und das andere mit Platten, die elektrisch miteinander abgestimmt sind und sich in der Luft, von der Erde isoliert, befinden."

Marconi beschreibt diese Anordnung ausführlich an Hand von Zeichnungen, aus welchen ersichtlich ist, daß sowohl der Hertz'sche Oszillator als auch der Branly'sche Kohärer in dem Falle, wenn die Übertragung durch die Luft geht, ohne Erdverbindung auf der einen Seite und ohne Platte in der Luft auf der anderen Seite arbeiten. Wenn aber die Übertragung durch Erde oder Wasser geschieht, so werden beide Apparate einerseits mit der Erde und anderseits mit großen Platten verbunden, die an Masten aufgehängt werden. Marconi sagt dann folgendes:

„Je größer die Platten des Empfängers und des Senders sind und je höher sie über der Erde angebracht sind, um so größer ist die Entfernung, auf welcher kommuniziert werden kann. Wenn diese Anordnung gewählt wird, so ist es nicht notwendig, daß die Instrumente des Senders und des Empfängers miteinander in derselben Richtung liegen, und beim Empfänger ist es auch möglich, die Oszillationen aus der Erde oder aus dem Wasser zu empfangen, ohne die Platte beim Empfänger zu benutzen. An Stelle der Platten kann man auch Ballons benutzen, die mit leitendem Zinnblech überzogen sind...

Die oben beschriebenen Apparate sind so empfindlich, daß es wesentlich ist, entweder den Sender oder den Empfänger in jeder Station in beträchtlicher Entfernung voneinander aufzustellen oder sie in Metallkasten unterzubringen.

Mir ist es bekannt, daß verschiedene empfindliche Apparate, einschließlich Tuben mit Feilspänen, verschiedentlich auf kleineren oder größeren Entfernungen von elektrischen Störungsstellen beobachtet wurden und daß auch von anderen vorgeschlagen wurde, die Leitfähigkeit der Feilspäne durch verschiedene Instrumente in der Weise zu stören, daß die Tuben erschüttert werden. Ich weiß auch, daß solche Tuben, die Kohärer genannt werden, für verschiedene Experimente beschrieben sind; mir ist es aber nicht bekannt, daß vor meiner Erfindung die Nützlichkeit der Mischung von Metallpulver erkannt und verwendet wurde, um den gewünschten Grad der Empfindlichkeit in einem solchen Instrument zu erreichen. Mir ist auch die Veröffentlichung von Professor Lodge

vom Jahre 1894 unter dem Titel „Das Werk von Hertz“ bekannt und ebenso die darin beschriebene Apparatur, in Verbindung mit der Vorführung von Hertzschens Oszillationen. Ich kenne auch den Vortrag von Professor Popoff in den Berichten der Physikalischen und Chemischen Gesellschaft in Rußland vom Jahre 1896. In diesen Arbeiten ist aber nirgends ein komplettes System beschrieben, das fähig ist, Hertzsehe Oszillationen künstlich hervorzubringen, sie umzuwandeln und als definitive Signale zu übertragen, zu empfangen und telegraphisch als solche definitive Signale zu reproduzieren. Auch ist kein System beschrieben, in dem der Hertzsehe Oszillator auf der Sendestation und ein Instrument mit unvollkommenem Kontakt auf der Empfangsstation so angeordnet sind, daß ein Ende mit der Erde verbunden und das andere Ende auf einer Höhe isoliert ist. Mir ist es auch nicht bekannt, daß vor meiner Erfindung irgendeine praktische Form der Selbstrestaurierung des Instrumentes mit unvollkommenem Kontakt beschrieben ist. Ich glaube, daß ich der erste bin, der die praktischen Mittel für effektive telegraphische Transmission von verständlichen Signalen durch künstlich geformte Hertzsehe Oszillationen entdeckt und ausgenützt hat.“

Diese Zitate beweisen in erster Linie klar, daß Marconi selbst als den Hauptwert seiner Erfindung eine empfindliche Ausführung des Kohärrers und die Benützung und Umformung der Hertzschens Oszillationen derart, daß sie vom Empfänger als verständliche Signale registriert werden können, ansieht. Er gibt weiter an, daß ihm nicht bekannt ist, daß jemand vor ihm den Vorschlag gemacht hat, den Hertzschens Oszillator einerseits mit der Erde und anderseits mit einer hoch in der Luft angebrachten Platte und im Empfänger den Kohärer in ähnlicher Weise zu verbinden.

Wenn wir dem die vielfachen Experimente Teslas und seine hier zitierten Veröffentlichungen in den Vorträgen von 1892 und 1893 entgegenstellen, so sehen wir, daß Tesla zwar nicht den Hertzschens Oszillator, wohl aber seine Apparatur und Schwingungskreise auf der Sendestation einerseits mit der Erde und anderseits mit einer hoch in der Luft angebrachten und isolierten Platte verbindet, während er auf der Empfangsstation jeden empfindlichen und geeigneten Apparat ähnlich verbindet. Ein weiterer Unterschied ist der, daß Tesla auf beiden Stationen Schwingungskreise benutzt, die je einen Primär- und je einen Sekundärschwingungskreis haben, die in bezug auf Resonanz miteinander genau abgestimmt werden.

Daraus geht klar hervor, daß die Erfindung von Marconi — dem die überall leicht zugänglichen Arbeiten Teslas selbstverständlich ebenso gut und noch viel besser bekannt waren als die von Professor Lodge und von Professor Popoff (denn, wie wir schon nachgewiesen haben, waren die Arbeiten Teslas nicht nur in den Zeitschriften, sondern auch in Büchern in englischer und deutscher Sprache veröffentlicht) — darin besteht, daß er aus bekannten Apparaten und Anordnungen Hertz', Branlys und Teslas ein System für drahtlose Telegraphie mit Hertzschens Oszillationen kurzer Wellenlänge zusammengestellt hat. Durch die weitgehende Unterstützung Marconis seitens W. Preeces ist in der wissen-

schaftlichen Welt der allgemeine Glaube aufgekommen, daß Marconi durch die Anwendung der kurzen Hertzschcn Wellen wirklich ein brauchbares Mittel gefunden habe, um die drahtlose Telegraphie!« zu verwirklichen. Die Hertzschcn Experimente waren in der Wissenschaft — als glänzende Bestätigung der Maxwellschen Theorie — eine große wissenschaftliche Tat und demzufolge ist es verständlich, daß die Betonung von Marconi, sein System arbeite mit Hertzscher Apparatur und Hertzschcn Oszillationen, überall die Begeisterung für sein System rechtfertigen konnte. Nicht nur Preece, sondern, wie wir schon gesehen haben, auch Slaby, aber auch Flemming und viele andere Autoritäten glaubten fest, daß die Verbindung des Hertzschcn Oszillators mit Erde und Antenne die seit langem ersehnte Lösung des Problems der drahtlosen Telegraphie mit Hertzschcn Ätherwellen bedeute. Daß Marconi hiebei außer den Apparaten von Hertz und Branly auch noch die Erdverbindung und die Antenne von Tesla entlehnt, fällt selbst Wissenschaftlern nicht weiter auf, denn Teslas eigene Versuche, durch seine hochgespannten Hochfrequenzströme das Problem der drahtlosen Telegraphie zu lösen, waren damals noch wenig bekannt, während anderseits die Ansicht vorherrschte, daß Teslas in verschiedenen Vorträgen gemachten Vorschläge, seine Hochfrequenzströme bzw. Oszillationen für die Lösung des Problems der Radiotelegraphie auszunutzen, nicht zum Ziele führen würden, weil sie von den Hertzschcn Oszillationen grundverschieden wären. Auch wurden in der Fachliteratur die Erfolge der ersten Versuche Marconis als so glänzend verkündet, daß nirgends ein Zweifel darüber aufkommen konnte, daß Marconi der Erfinder der Antenne und Erdverbindung wäre.

Trotz dieser so laut verkündeten Erfolge Marconis war das Resultat der zweijährigen Experimente sehr unbedeutend, denn die bis Mitte 1898 zur See überbrückten Entfernungen betragen nur 13 Meilen.

Inzwischen kommt jedoch aus Amerika die Nachricht, daß Tesla mit seinem System, das nicht auf Hertzschcn Oszillationen, sondern auf längerwelligen Tesla-Oszillationen mit Wellenlängen von einigen hundert Metern basiert und richtige Teslaströme verwendet, drahtlose telegraphische Übertragungen auf Entfernungen von 20 Meilen bei New-York, und zwar auf dem Lande und nicht auf der See, ausgeführt habe. Die Nachricht besagt weiter, daß das Teslasche System genaue Abstimmung der Sende- und der Empfangsstation gewährleiste und selbst auf größte Entfernungen der Erdkugel drahtlose Signalübertragung ohne Rücksicht auf Hindernisse, Richtung und Erdströme ermögliche, da die Entfernungen mir von der Leistung der Tesla-Oszillatoren, die für beliebige Größe gebaut werden können, abhängen. Bald darauf kommt die zweite Nachricht, daß Tesla bei New-York ein Schiff drahtlos auf Entfernungen von einigen Meilen gesteuert hat.

Diese Nachrichten bestimmen Marconi und seine Gesellschaft, größere Apparate zu bauen und Vorbereitungen für Kanalversuche zu treffen, die mit neuen großen Apparaten und vor allem mit sehr großen Antennen und einigen neuen, zum Patent angemeldeten Erfindungen ausgeführt werden sollen. Marconi hat nämlich im Laufe seiner Experi-

mente bis Ende des Jahres 1898 festgestellt und als „wissenschaftliche Entdeckung“ verkündet, daß die Entfernung der Signalübertragung mit dem Quadrat der Höhe der Antenne wächst, so daß man mit einer Antenne von hundert Fuß Höhe viermal so weit reichen kann als mit einer von nur 50 Fuß Höhe. Außerdem hat Marconi auch andere Erfindungen gemacht, die er zum Patent angemeldet hat und die nun bei Kanalversuchen ausgenützt werden sollen.

Unter den Patenten, die er bis Ende 1898 angemeldet hat, befinden sich folgende:

1. Das Patent 12.325 vom Juni 1898 betrifft die Einkapselung der Empfangsapparatur. Um unerwünschte Einflüsse auf den Kohärer zu beseitigen, hat Marconi gefunden, daß es vorteilhaft ist, die Empfangsapparatur in einer Kiste unterzubringen, was er durch das Patent geschützt haben will.

2. Im Patent 12.326, ebenfalls vom Juni 1898, hat Marconi die Schaltung in der Empfangsstation geändert. Diese Schaltung benutzt im Empfänger zwei getrennte Kreise, d. h. den Teslaschen Hochfrequenztransformator, mit dessen Primärspule einerseits die Erde und andererseits die Antenne verbunden ist, während sich der Kohärer im Sekundärkreis des Teslatransformators befindet. Die Spule des Primärkreises besteht aus einer oder mehreren in Serie oder parallel geschalteten Windungen, deren Gesamtlänge von einem bis sieben Meter variiert, während die Sekundärspule aus viel dünnerem und längerem Draht besteht, dessen Länge in einem bestimmten Verhältnis zur Wellenlänge steht. Marconi hat gefunden, daß es von wesentlichem Vorteil ist, die Windungen der Sekundärspule in Sektionen einzuteilen und derart auszuführen, daß einzelne Sektionen konische Form erhalten.

3. Im Patent 25.186 vom Dezember 1898 hat Marconi im Empfänger eine weitere Änderung vorgenommen. Hier trennt er die Sekundärspule in zwei Teile und verbindet ihre inneren Enden über einen Kondensator und zwei getrennte Selbstinduktionsspulen mit den telegraphischen Instrumenten, während die beiden übrigen Enden der Spulen mit dem Kohärer verbunden werden. Marconi gibt an, daß auf diese Weise die Amplitude der Wellen konstant bleibt und daß das wesentliche Vorteile gegenüber seinen früheren Anordnungen bietet. Die Sekundärspulenteile werden auch hier konisch ausgeführt.

Auf Grund dieser Patente und Erfahrungen sind nun Anfang 1899 an den Kanalküsten in der Nähe von Boulogne in Frankreich und in der Nähe von Dover in England zwei große Stationen mit 150 Fuß hoher Antenne errichtet worden. Die Entfernung zwischen denselben betrug zirka 30 Meilen. Am 27. März war Marconi die Kanalüberquerung gelungen, nämlich aus der Station in Frankreich nach England zu telegraphieren. Marconis System hatte sich nach allgemeiner Ansicht jetzt glänzend bestätigt. Der bekannte Mitarbeiter Marconis, Professor Fleming, und viele andere Mitarbeiter hatten sofort in Zeitungen und in Vorträgen das verbesserte System Marconis als das Resultat von langen und zielbewußten wissenschaftlichen Untersuchungen und Entdeckun-

gen gepriesen und die breite Verwendbarkeit desselben in Aussicht gestellt.

Die Gesellschaft Marconis, welche bereits im Jahre 1897 von der englischen Flotte einen Auftrag auf 280 komplette Schiffstationen erhalten hatte, konnte nun nach den zwischen Frankreich und England durchgeführten Versuchen auf weitere Aufträge rechnen, so daß ihre Existenz auf breiter Basis finanziell gesichert war. Anfang 1900 wurde der Gesellschaft in Anerkennung der Verdienste Marconis auch offiziell sein Name gegeben. Von der Zeit an heißt sie „Marconis Wireless Telegraph Company“.

Während dieser Experimente und geschäftlichen Erfolge Marconis und seiner Gesellschaft ist Tesla jedoch in Kolorado am Werk. Er hat seine Stationen auf einer Entfernung von 600 Meilen aufgestellt, macht Versuche nicht nur mit der drahtlosen Telegraphie, sondern auch mit der drahtlosen Telephonie und mit der Energieübertragung und entfaltet große Tätigkeit. Daß Tesla seine großen Versuche macht, weiß man ja überall, nun erfährt man aber auch, daß er gewaltige Erfolge hat; denn während Marconi auf 30—50 Meilen drahtlos telegraphiert, gelingt das Tesla auf 600 Meilen. Die Berichte werden für Marconi beunruhigend. Er überlegt, studiert die Arbeiten Teslas und erfindet plötzlich ein neues System. Er gibt die Hertzschen Oszillationen auf und adoptiert von Tesla den Oszillator und Transformator, seine Oszillationen von einigen Millionen Perioden in der Sekunde, also lange Wellen von einigen hundert Metern, hohe Spannungen, seine Resonanzschaltungen und Prinzipien. In der Eile werden einige Versuche gemacht. Das Resultat ist überraschend. Und so haben wir die merkwürdige Situation. Während das „Marconi-System“ ganz aufgegeben und das von Tesla ganz angenommen wird, werden öffentlich die Leistungen Marconis immer lauter als hervorragend gepriesen. Niemand wußte bis auf wenige Eingeweihte, daß Marconi sich im Jahre 1900 entschlossen hatte, sein bisheriges System eiligst aufzugeben und durch ein anderes zu ersetzen, das dadurch gekennzeichnet ist, daß auf der Sendestation zwei Stromkreise, miteinander auf Resonanz abgestimmt, verwendet werden, worin der eine geschlossen ist und die Energie erzeugt und der andere offen ist und die Energie in den Raum ausstrahlt, während auf der Empfangsstation ebenfalls zwei Stromkreise verwendet werden, die untereinander und auch mit der Sendestation in Resonanz gebracht sind. Ebenso schnell wurde der Induktor von Ruhmkorff mit einem richtigen Wechselstromgenerator und einem hochgespannten ölgekühlten Transformator hoher Leistung ersetzt, Teslas Transformator mit gewöhnlichen, ungelöschten Funken gewählt, und in aller Eile wurde das neue System zum Patent angemeldet. Das Patent wurde von Marconi in England am 26. April 1900 angemeldet und am 15. Mai 1901 wurde von Marconi in London ein Vortrag über sein neues System gehalten. Nach seinen Angaben war er mit seinem neuen System imstande, Signale auf 190 Meilen zu senden.

Mit diesem System gelang es nun Marconi Ende 1901, einfach durch Erhöhung der Leistung der Apparatur, Signale aus Europa nach Ame-

rika zu senden und dadurch den drahtlosen telegraphischen Dienst über den Atlantischen Ozean herzustellen. Die Sendestation war mit einem Wechselstromgenerator von 50 Kilowatt und 2000 Volt Spannung ausgerüstet, dessen Energie in einem Transformator auf 20.000 Volt transformiert wurde. Mit diesem hochgespannten Strom wurde der Primärkreis eines Teslatransformators mit der einfachen Funkenstrecke erregt, während die Hochfrequenzenergie aus demselben in den offenen Stromkreis der Sekundärspule und der Erdleitung und der Antenne übertragen wurde. Die Periodenzahl betrug einige Millionen in der Sekunde, wodurch sowohl auf der Sende- als auch auf der Empfangsstation geeignete Kondensatoren und Regulierspulen verwendet und alle Stromkreise auf bessere Resonanz abgestimmt werden konnten, als es bei den kurzen Hertzischen Wellen möglich war. Ein Teslatransformator der Sendestation war mit einem einfachen Funkenapparat ausgerüstet, bei welchem der Abstand zwischen den Kugeln der Funkenstrecke veränderlich war.

Daß Marconi mit dieser Apparatur den Atlantischen Ozean überqueren konnte, ist auf Grund der Experimente Teslas selbstverständlich. *Obwohl Marconi dabei den gewöhnlichen Teslaoszillator ohne Funkenlöschung benutzt, bei welchem eine genaue Resonanzabstimmung wegen der Rückwirkung der Stromkreise aufeinander unmöglich ist, ist doch die Leistungsfähigkeit eines Teslatransformators von 50 KW eine solche, daß er drahtlose Übertragungen über den Atlantischen Ozean sichert.* Tesla hat ja, wie wir dies bereits gezeigt haben, 1899 in Kolorado mit Energien von 0.2 bis 5% von 200 Kilowatt, also mit höchstens 0.4 bis 10 Kilowatt auf über 600 Meilen — u. zw. über Land — drahtlos telegraphiert, allerdings mit seinen vollkommenen Rotationsoszillatoren, hat aber dabei mit verschiedenen Wellenlängen gearbeitet, so daß also ganz verschiedene Periodenzahlen erzeugt und verschiedener Kraftverbrauch von nur 0.4 bis 10 Kilowatt erfordert wurde.

Daß die Leistung Marconis in der Presse und in der Öffentlichkeit größte Bewunderung hervorgerufen hat, ist auf Grund der früher schon erzielten Begeisterung verständlich. Marconi wurde als großer Erfinder und als schöpferischer Geist überall gefeiert. Daß er jedoch das System Teslas vom Jahre 1891/92 adoptiert und sich demselben angepaßt hatte, wollte niemand glauben, obwohl die Zeitschrift „Electrician“ 1903 darauf hinwies; denn der äußere Erfolg entschied alles und der war bei Marconi.

In späteren Jahren mußte sich Marconi den neuen Verhältnissen anpassen. Er hat volle fünf Jahre, bis 1906, seine bisherige Funkenstrecke beibehalten. Von da an macht er Versuche mit einer Rotationsfunkenstrecke, wodurch es ihm gelingt, die Geschwindigkeit des Telegraphierens wesentlich zu vergrößern und die Leistung der Sendestation und dadurch auch die Entfernungen zu steigern. Auf rotierende Funkenstrecken sind Marconi in den Jahren 1907 bis 1909 vier Patente, und zwar 8462/63 und 8581/82, in England erteilt worden. In den weiteren Jahren hat er die rotierende Funkenstrecke noch mehr ausgebildet, um die Entfernungen noch weiter zu steigern, und mit ver-

besserten Apparaten ist es ihm dann gelungen, mit langen Wellen den Weltdienst auf der ganzen Erde in vielen Stationen einzurichten. Seine Gesellschaft hat unter der Konkurrenz vieler anderer Gesellschaften und Systeme sich der weiteren Entwicklung der Radiotechnik immer mehr anpassen müssen und hat im allgemeinen mit der Entwicklung Schritt gehalten.

Wenn wir die Leistungen Marconis in der Zeit der Radioentwicklung genau verfolgen, so sehen wir, daß er vom Anfang an jede wesentliche Verbesserung seiner Stationen immer wieder den grundlegenden Erfindungen und Entdeckungen Teslas zu verdanken hat. Bereits sein erstes System basiert auf dem Grundplan Teslas, denn Antenne und Erdleitung sind eine fundamentale Erfindung Teslas. Der Beweis ist leicht gegeben. In den Vorträgen Teslas heißt es ja, daß die hochzuführende Leitung, die später Antenne genannt wurde, zur Verstärkung des Effektes mit *Metallplatten* zu versehen ist. *Und Marconi gebraucht wörtlich denselben Ausdruck.* Auch er sagt, daß ein Pol des Oszillators in gewisser Höhe mit einer *Metallplatte* zur Erhöhung der Wirkung zu verbinden ist. Die Zeichnungen in seinem ersten Patent zeigen das zur Genüge. Im Patent heißt es auch weiter, daß er die Erdverbindung herstellt, um die drahtlose Übertragung durch die Erde oder durch das Wasser zu leiten. In Teslas Vorträgen ist das schon jahrelang vorher mit ähnlichen Worten gesagt. Marconis ganze Unabhängigkeit besteht demnach darin, daß er ursprünglich, und zwar von 1896 bis 1900, nicht die langen Oszillationen Teslas, sondern die kurzen, stark gedämpften von Hertz verwendet. Sein englisches Patent 7777 aus dem Jahre 1900 nutzt aber bereits weitere grundlegende Teslasche Erfindungen aus. Jetzt arbeitet seine Sendestation mit richtigem Teslatriansformator, mit schwach gedämpften langen Oszillationen Teslas und mit seinen vier Resonanzstromkreisen. Die Periodenzahl im offenen Schwingungskreis beträgt genau so wie bei Tesla einige Millionen Perioden. Er gibt also sein ursprüngliches, gänzlich unbrauchbares System vollständig auf und arbeitet nur noch mit Teslas System, Teslaströmen und Teslaapparaten, ist aber noch immer weit davon entfernt, die grundlegenden Entdeckungen Teslas in der Hochfrequenz- und Radiotechnik erkannt zu haben. Denn erst nach weiteren sieben oder acht Jahren nutzt nämlich er die Rotationsfunkenstrecke Teslas, dessen ungedämpfte Wellen bis zu vielen Kilometern Länge, ferner dessen lose Koppelung der Hochfrequenzschwingungskreise, Ölkondensatoren und Spiralspulen und verschiedene andere Erfindungen Teslas aus.

2. Professor Braun und seine Leistung.

Professor Braun hat schon sehr früh die Bedeutung der Arbeiten Teslas für die Radiotechnik eingesehen. Aus seinem Hauptpatent geht hervor, daß er bereits im Jahre 1898 die Überzeugung hatte, daß mit den kurzen Hertzschen Wellen und mit dem Hertzschen Oszillator die Radiotelegraphde auf lange Entfernungen trotz der Benutzung der Erdverbindung und der Antenne auf beiden Stationen nicht möglich

ist. Er hat genau so wie Tesla schon sehr früh eingesehen, daß die kurzen Wellen aus dem Hertzschen Oszillator sehr stark gedämpfte Wellen sind, die keine Abstimmung ermöglichen und auch keine Hindernisse zwischen der Sende- und der Empfangsstation bewältigen können. Er hat sich daher sofort den Hochfrequenzapparaten Teslas zugewendet und mit ihnen Versuche angestellt. Ihm waren die Arbeiten Teslas sehr gut bekannt, denn er erwähnt in seinen Schriften an einigen Stellen, daß er mit Teslitransformatoren arbeite. Zweifellos waren ihm auch die Experimente Teslas im Jahre 1897 bekannt, weil er ausdrücklich betont, daß mit langen Wellen alle Hindernisse zwischen dem Sender und dem Empfänger überwunden werden können und daß die Erzeugung der Hochfrequenzenergie in einem unabhängigen Stromkreis wesentliche Energieübertragung in den offenen Stromkreis der Sekundärspule des Transformators und der Antenne auf der Sendestation ermöglicht. Auch stellt er fest, daß mit langen Wellen genaue Abstimmungen der einzelnen Stromkreise beim Sender und beim Empfänger möglich sind.

Braun hat seine grundlegenden Ansichten in seinem Patent 111.578 vom 14. Oktober 1898 zum erstenmale festgelegt und wir wollen daher aus diesem Patent folgende wichtigen Feststellungen zitieren:

„Man unterscheidet bei elektrischen Schwingungen drei Gruppen: nämlich erstens diejenigen Schwingungen, welche durch mechanische Bewegung von Magneten und Spulen gegeneinander erzeugt werden; diese können mittels Maschinen hervorgebracht werden und ihre Periodenzahl ist durch die mechanischen Bedingungen der Maschinen begrenzt. Eine zweite Gruppe ist die, bei welcher durch Leydener Flaschen und Induktionsspulen die Zahl der Schwingungen bestimmt wird. Die Schwingungszahl der zweiten Gruppe ist wesentlich höher, und zwar dermaßen, daß es praktisch gesprochen außerordentlich schwierig ist, mit ihr so weit herabzugehen, daß sie sich der Schwingungszahl der ersten Gruppe nähert. Eine dritte Gruppe ist namentlich durch die Arbeiten von Hertz bekannt geworden. Die Kapazität wird dabei nicht mehr durch die Leydener Flaschen, sondern durch „einfache Körper“ hervorgebracht, und die Selbstinduktion rührt bei dieser Gruppe nicht von Spulen, sondern von körperlichen Leitern her.

Bisher hat man zur Telegraphie ohne Draht nur die letzte Gruppe benutzt und besonders auch durch die Verwendung des Righischen Gebers die Schwingungszahl möglichst zu vergrößern gestrebt. Bei dieser Telegraphie mittels Hertzscher elektromagnetischer Wellen ist es aber wesentliche Bedingung, daß der Empfänger und der Geber sich ununterbrochen in ihrer ganzen Ausdehnung sehen können. In die Gesichtslinie tretende Schiffssegel, Bäume, Gebäude usw. schwächen die Wirkung oder lassen sie ganz aufhören.

Für die Hertzschen Schwingungen bedarf es ferner, um den Funken ‚aktiv‘ zu machen, einer ganz bestimmten Funkenlänge, welche nicht überschritten werden kann. Es liegt hierin offenbar eine Begrenzung des wirksamen Potentials.

Im Gegensatz zu den bisherigen soll das vorliegende System der

Funkentelegraphie die zweite genannte Gruppe benutzen, also diejenigen Wellen, welche sich bei Entladung der Leydener Flaschen in Gegenwart von Induktionsspulen ergeben. Es bieten diese Wellen den Vorteil, daß sie keinen so begrenzten Schatten werfen und auch Leiter mäßiger Dicke durchdringen. So zeigten Versuche, daß zwischenstehende Gebäude ebensowenig ein Hindernis wie Bäume und Büsche bildeten. Ein Sich-gegenseitig-Sehen, selbst nur einzelner Teile von Geber und Empfänger ist bei der neuen Anordnung unnötig, die Wellen bewegen sich nach Analogie der akustischen Wellen.

Vor allem bieten die langsameren Schwingungen den Vorteil, daß ihre Energie sowohl durch Vergrößerung der Kapazität und durch Verwendung kräftiger Elektrizitätsspulen als auch durch Vergrößerung ihrer Potentialamplituden durch Transformation leicht gesteigert werden können.

Versuche haben insbesondere ergeben, daß eine kräftige Wirkung — trotz des nur teilweisen Energieumsatzes — in besonders vollkommener Weise erreicht wird, wenn die Entladung nicht direkt, sondern erst nach passender Transformation verwendet wird.

Die Verwendung von Leydener Flaschen für Funkentelegraphie findet sich bereits in der amerikanischen Patentschrift 609.154 von Lodge erwähnt. Dort dienen sie aber lediglich zur Anhäufung von Elektrizität und sind in Verbindung mit Hilfsfunkenstrecken angeordnet, die zur Anregung des eigentlichen Gebers dienen, der ein von den Leydener Flaschen abgetrenntes, für sich schwingendes System bildet."

Obwohl Braun durch diese seine Arbeit für die Entwicklung der Radiotechnik in Deutschland ein großes Verdienst hat und auch sonst mit eigenen Ideen in der Radiotechnik vielfach anregend und schöpferisch tätig war — wobei wir nur auf seine Arbeiten auf dem Gebiete der Rahmenantenne und des Kristalldetektors hinweisen wollen—, müssen wir hier doch feststellen, daß auch Braun im Laufe seiner Arbeiten die Bedeutung der Arbeiten Teslas nicht voll erfaßt hat, denn sonst hätte er in seiner weiteren Tätigkeit zweifellos viele Erfindungen und grundlegende Entdeckungen Teslas, die später in der Radiotechnik ausgenutzt wurden, schon selbst verwertet.

Trotzdem hat Braun das unbestreitbare Verdienst, daß er nach Tesla der erste war, der die Bedeutung der Teslaoszillationen für die Radiotechnik erkannt und ihre große Überlegenheit gegenüber den Hertz'schen Oszillationen offen ausgesprochen hat. In der ersten Zeit sieht Braun die Bedeutung der Erdleitung und die Rolle der Erde in der Radiotechnik noch nicht, denn in seinem Patent erwähnt er davon nichts; es ist aber Tatsache, daß er bei seinen Experimenten in den Jahren 1899 und 1900, die sein Assistent J. Zenneck leitete, die Erdleitung ebenfalls benutzte und so Reichweiten von über 60 km erzielte. Bei diesen Experimenten stellt er auch die große Bedeutung der Resonanz für die Radioübertragung fest, kann aber noch immer nicht die weittragende Bedeutung anderer Entdeckungen Teslas erkennen. Aus diesem Grunde bleibt er mit seinen Arbeiten stecken. Sein nach-

stes Patent 109.378 vom 26. Januar 1899, welches sich auf die Schaltung zur Verstärkung elektrischer Wellen bezieht, und auch seine Vorträge und Veröffentlichungen aus den Jahren 1900 und 1901 zeigen es. Braun sieht nicht die Bedeutung der verschiedensten Methoden der Funkenlöschung bei den Oszillatoren von Tesla und übersieht die Bedeutung der losen Kopplung der Schwingungskreise und auch der Bemessung der Gesamtlängen der offenen Kreise, so daß an der Spitze der Antenne ein Schwingungsbauch zur Geltung kommt. Sicherlich stand dem auch die Tatsache im Wege, daß sich Braun über Teslas viele Patentrechte nicht leicht hinwegsetzen wollte und daß er hinter sich noch kein Industrieunternehmen hatte, welches die teuren Experimente und den Bau von umfangreichen neuen Apparaten und Maschinen finanzieren würde.

3. Poulsen und Wien.

Diese beiden Forscher waren unter den Nachfolgern Teslas zweifellos diejenigen, die seine grundlegenden Arbeiten auf dem Gebiete der Hochfrequenztechnik am besten verstanden haben.

Poulsen wurde in der Öffentlichkeit Anfang dieses Jahrhunderts durch seinen Lichtbogensender bekannt. Er hat Teslas Methode der Hochfrequenzerzeugung mit dem Lichtbogen, welcher vom Gleichstrom gespeist wird, ausgebaut und entwickelt und sie als erster in die Radiotechnik eingeführt. Nachdem Tesla in erster Linie seinen Rotationsoszillator entwickelt hatte, der ihm sowohl für die Radiotechnik als auch für Elektromedizin und auch für andere Anwendungen der Teslaströme geeigneter erschien, so baute er die Methode des Lichtbogensenders nicht weiter aus. Poulsen benutzt bei seinem Lichtbogen, genau so wie Tesla, einen starken Elektromagneten, um den Bogen schnell abzureißen, und beschreitet auch den anderen Weg, den Tesla lange vor ihm schon eingeschlagen hat, nämlich den Lichtbogen nicht in gewöhnlicher Luft, sondern in einem anderen Medium brennen zu lassen. Während Tesla den Lichtbogen in einem Glasrohr oder einer Kiste in verdünnter Luft oder in Hydrokarbon und anderen Atmosphären arbeiten ließ und auch ein Luftgebläse zum Löschen gebrauchte, kam Poulsen auf die Idee, den Lichtbogen in eine Wasserstoff- oder Leuchtgasatmosphäre zu betten. Er bildete ferner die positive Elektrode als einen hohlen Kupferzylinder aus, der mit Wasser gefüllt und durch einen kleinen Motor in dauernder Drehung erhalten wurde, wodurch es ihm gelang, hunderttausend und mehr Perioden ungedämpfter Schwingungen zu erzeugen.

Poulsen gilt auch als der Erfinder des Tickers, aber auch in dieser Erfindung ist er Tesla gefolgt, denn, wie wir vorne angegeben haben, hat Tesla in seinen Patenten aus dem Jahre 1899 den Tikker bereits während seiner Kolorado-Experimente erfunden und verwendet, wodurch er als erster die Möglichkeit gegeben hat, ungedämpfte Wellen für radiotelegraphische Zwecke hörbar zu machen.

Professor *Max Wien* hat eine andere Methode von Tesla zur Erzielung der schwachgedämpften Wellen weiter entwickelt. Wie wir

schon erwähnt haben, hat Tesla bereits in seinem Vortrag 1892 die Methode der Serienfunkenstreck« mit sehr kurzem Abstand zwischen einzelnen Kugeln bzw. Kontakten gezeigt und veröffentlicht. Durch diese Methode war er imstande, Oszillationen zu unterhalten, ohne daß mit bloßem Auge zwischen den Kugeln irgendein Funke sichtbar wurde. Tesla gibt bereits in diesem Vortrag drei Hauptvorteile dieser Methode an. Er sagt, daß das Isolationsvermögen des Luftraumes von gegebener Gesamtbreite größer wird, wenn an Stelle eines Luftraumes kleine Luftstrecken in großer Zahl benutzt werden, wodurch es möglich wird, mit einer kleineren Luftstrecke zu arbeiten, was einen geringeren Verlust und geringere Abnutzung zur Folge hat. Diese Feststellung ist von sehr großer Bedeutung. Der Vorteil, daß an Stelle einer langen Strecke viele kurze Strecken verwendet werden können, zeigt sich also am besten in dem Wirkungsgrad der Energieumwandlung der Hochfrequenzenergie, aber auch in der Form der Schwingungen. Diesen Vorteil unterstreicht Tesla ganz besonders. Trotzdem hat Tesla auch diese Methode nicht weiter entwickelt, weil ihm seine anderen Methoden größere Vorteile boten. Allerdings finden wir bei ihm diese Methode, vielfach im Zusammenhang mit anderen Methoden, bei einigen Patenten angewendet. Als zweiten Vorteil führt Tesla an, daß die Zuverlässigkeit des Apparates wesentlich erhöht wird, und als dritten gibt er an, daß mit einem solchen Apparat auch gewisse Messungen der Funkenspannungen vorgenommen werden können.

Professor Wien hat diese Methode entwickelt und sie als erster in die Radiotechnik eingeführt.

4. Pestenden, Alexanderson und Goldschmidt.

Diese drei Forscher haben große Verdienste um den Hochfrequenz-generator, welchen Tesla nach vielen konstruktiven Methoden als erster entwickelt und, wie wir schon gezeigt haben, in die Radiotechnik durch seine Versuche 1898 und 1899 eingeführt hat, wodurch er die ersten Radioübertragungen mit ungedämpften Wellen vorgenommen und ermöglicht hat.

Fessenden hat dann im Jahre 1907 mit einem Hochfrequenzgenerator von 50.000 Perioden und 2 KW Leistung drahtlose Telephonieversuche auf einer Entfernung von 320 *km* durchgeführt.

Fessenden gilt auch als der Erfinder des Schwebungsempfängers, da er auf die Idee gekommen ist, auf der Empfangsstation den empfangenen Schwingungen die Wellen eines Hilfssenders zu überlagern.

Fessenden hat nach Teslas Vorbild auch rotierende Funkenstrecken gebaut und auch auf diesem Gebiet die grundlegenden Ideen von Tesla entlehnt.

Alexanderson ist in der Radiotechnik vor allem als der Konstrukteur großer Hochfrequenzgeneratoren bekannt, die in vielen Radiostationen in Amerika arbeiten. Sein Hauptverdienst für die Radiotechnik ist, daß er mit unbeugsamer Energie auf dem von Tesla eingeschlagenen Weg so lange ausgehalten hat, bis die erste große Hochfrequenzmaschine von 200 KW Leistung gebaut war und betrieben

wurde. Obwohl das nur eine konstruktive Leistung ist, ist sie mit vielen Schwierigkeiten verbunden gewesen, die großes technisches Können und Erfindergeist erforderten. Auch auf anderen Gebieten der Radiotechnik ist Alexanderson tätig gewesen.

Goldschmidt hat sich ebenfalls in erster Linie als Konstrukteur der hochleistungsfähigen Hochfrequenzgeneratoren hervorgetan. Viele seiner Generatoren sind in verschiedenen Stationen in Betrieb.

Alexanderson und Goldschmidt gelten in der Geschichte der Radiotechnik als die eigentlichen Pioniere der Hochfrequenzmaschine, obwohl auch viele andere, wie Latour, Bethenod, Dornig und Graf Arco, große Verdienste auf diesem neuen Gebiete haben. Alle diese Arbeiten sind aber nicht nur in konstruktiver Beziehung auf den grundlegenden Prinzipien aufgebaut, die Tesla bei seinen ersten ausgeführten Maschinen festgelegt hat, sondern sind erst dadurch ermöglicht worden, daß Tesla bei seinen Radioexperimenten in Kolorado als erster auch Hochfrequenzmaschinen benutzt und Oszillationen entsprechender niedriger Frequenz ausprobiert hat, wodurch effektiv gezeigt wurde, daß auch sehr lange Wellen von zehn, zwanzig und mehr Kilometern für Radioübertragung auf größte Entfernungen mit großem Vorteil verwendet werden können.

Alexanderson hat als Pionier der Radiotechnik auch für die Entwicklung des Röhrensenders große Verdienste in Amerika. Er ist auch durch seine Arbeiten auf dem Gebiete der Television bekannt.

Alexanderson hat niemals gezögert, Tesla den schuldigen Dank und die ihm gebührende Anerkennung öffentlich zu erweisen. Er hat in loyaler Weise immer die geniale Pionierarbeit Teslas als grundlegend für die Entwicklung der Radiotechnik anerkannt und hervorgehoben. Alexanderson hat bei einer Gelegenheit wörtlich geschrieben:

„Fast auf jedem Schritt der Entwicklung, sowohl der Kraftübertragung und der Starkstromtechnik als auch der Radiotechnik, können wir die Grundidee auf Nikola Tesla zurückführen. Es sind in der Tat nur wenige, die in ihrem Leben die Verwirklichung einer so ungeheuren Imagination gesehen haben.“

5. Slaby und Graf Arco.

Diese beiden Forscher haben für die Entwicklung der Radiotechnik in Deutschland ebenso wie Professor Braun große Verdienste. Während Professor Slaby selbst auf dem Gebiete der Radiotechnik mehr durch seine Autorität als durch wirkliche Leistungen gewirkt hat, kann man von seinem Assistenten, Graf Arco, das Gegenteil behaupten. Graf Arco war durch Slaby in das Gebiet der Hochfrequenztechnik als sein Assistent 1897 eingeführt und hat sich in späteren Jahren für die Entwicklung der Radiotechnik große Verdienste erworben.

Professor Slaby wohnte Anfang 1897 den Versuchen von Marconi bei und vollführte noch im selben Jahre nach dem Vorbild Marconis viele Experimente, wobei er sogar Entfernungen von 21 km erreichte. In den nächsten Jahren erneuerte er die Versuche und kam dabei auf die Idee der Multiplikatoren und des Verlängerungsdrahtes. Slaby hat

vor allem von Tesla die Idee der Bemessung der offenen Schwingungskreise auf ein Viertel der Wellenlänge entlehnt und hat versucht, sie in einigen eigenen Erfindungen zu verwerten. Daß er aber mit diesen Erfindungen nicht allzuviel Erfolg haben konnte, beweist die Tatsache, daß «eine Erfindung der Multiplikatoren und des Verlängerungsdrahtes später keine praktische Verwendung gefunden hat. Da Slaby jedoch durch diese Erfindung Verdienste für die Entwicklung der Radiotechnik in Deutschland und für die Gründung der Telefunkenengesellschaft hat, so wollen wir aus seinem Vortrag vom Dezember 1900 folgendes zitieren:

„Die Länge der frei schwingenden Drähte muß diejenige einer Viertelwellenlänge sein. Wir müssen durch die rechte Erdung des Fangdrahtes einen sicheren Knotenpunkt ausbilden und die Wellen durch denselben hindurch leiten. Ein dort angeschlossener Draht von gleicher Länge wie der Empfangsdraht erzeugt am freien Ende einen kräftigen Schwingungsbauch der elektrischen Spannung in ähnlicher Stärke wie an der freien Spitze des Drahtes. Er bietet aber den Vorteil der Zugänglichkeit. Es ist nicht nötig, den Verlängerungsdraht geradlinig zu führen, wir können ihn auch auf größere Spulen wickeln. Hiedurch ist es nun zunächst gelungen, die Präzision und Sicherheit der Zeichengebung in überraschendem Maße zu verstärken. Das ist der Kernpunkt der Ihnen heute vorzuführenden Erfindung... Machen wir die Drahtlänge des Auffangdrahtes genau gleich der Viertel-Wellenlänge oder einem ungeraden Vielfachen derselben, so wandern alle übrigen Wellen, für welche der Erdungspunkt kein Knotenpunkt ist, unweigerlich in die Erde, sie gelangen gar nicht zum Empfangsapparat.

Ist der Verlängerungsdraht genau so lang wie der Auffangdraht, so wandern alle Wellen anderer Länge in die Erde, wir können aber auch diese Wellen zum Weiterwandern in einem Verlängerungsdraht veranlassen, wenn wir die Gesamtlänge des Drahtes — Auffangdraht und Verlängerungsdraht — gleich der halben Wellenlänge machen. Wenn z. B. der Auffangdraht 40 *m* und die Wellenlänge 200 *m* ist, so muß der Verlängerungsdraht 60 *m* sein und dann wandert diese Welle nicht in die Erde.

Dieses einfache Mittel gestattet in ziemlich weitem Umfange, eine Empfangsstation zur Aufnahme verschiedener Wellenlängen einzurichten. Man hat nur einen großen Vorrat von Drahtspulen vorzusehen und so viele Empfangsapparate zu halten, mit wieviel Stationen man korrespondieren will. Zur Vergrößerung der Sicherheit dient eine Spezialspule: der Multiplikator. Das ist der Resonanzboden, der die Zeichen stärker und reiner macht. Er wird geschaltet zwischen der Verlängerung des Auffangdrahtes und dem Fritter. Der Multiplikator wird genau abgestimmt und läßt nur bestimmte Wellen, die wir brauchen, durch."

Das praktische Resultat der Anstrengungen Slabys war das Zusammengehen der Firmen Siemens & Halske und AEG., welche die Telefunkenengesellschaft gegründet haben, in deren Dienste Graf Arco 1903 als leitender Ingenieur eintrat.

In der Telefunkengesellschaft hat Graf Arco genau dieselbe Leistung vollbracht wie Marconi in seiner Gesellschaft und hat es verstanden, als Ingenieur und auch als Industrieller der Entwicklung der Radiotechnik zu folgen und viele neue, fremde, aber auch eigene Ideen fruchtbringend auszunutzen. Er selbst hat sich auf dem Gebiete der Radiotechnik schöpferisch tätig gezeigt, indem es ihm gelang, einen Hochfrequenztransformator zu entwickeln, der der Hochfrequenzmaschine von Tesla eine weite Anwendungsmöglichkeit gestattete. Graf Arco ließ sich von den bis 1913 entwickelten Resultaten der Hochfrequenzgeneratoren überzeugen, daß leistungsfähige Hochfrequenzgeneratoren mit großem Wirkungsgrad nicht über 6000 Perioden gebaut werden sollten, und beschäftigte sich mit einer neuen Idee, die von Eppstein, Joly und anderen bereits erörtert wurde, nämlich einen Hochfrequenztransformator zu entwickeln, der instande wäre, die Grundfrequenz zu vervielfachen. Zu diesem Zwecke unternahm Graf Arco viele Versuche und es gelang ihm, durch selbständige Arbeit den Frequenztransformator für hohe Leistungen auszubilden, so daß eine Verdoppelung der Grundfrequenz mit hohem Wirkungsgrad von 90% erzielt wurde. Arco ist es gelungen, auch eine Vervielfachung der Grundfrequenz mit ziemlich hohem Wirkungsgrad zu erzielen. Er gestaltete in seiner Gesellschaft sein System derart aus, daß er selbst sehr große Hochfrequenzgeneratoren von 600 KW bei 6000 Perioden bauen konnte, die er in zwei Frequenztransformatoren nacheinander auf 24.000 Perioden mit einem Gesamtwirkungsgrad von 66% umformte. Solche Generatoren sind zuerst in der Großstation Nauen verwendet worden und hinterher in verschiedenen anderen Großstationen, wobei Arco Generatoren und Transformatoren verschiedener Leistung ausnutzte.

Als weiteres Verdienst des Grafen Arco um die Radiotechnik ist zu erwähnen, daß er in seiner Position verstanden hat, rechtzeitig die Entwicklung der Elektronröhre zu fördern und seine Mitarbeiter selbständige Forschungsarbeit ausführen zu lassen, welche für die weitere Entwicklung der Radiotechnik von großer Bedeutung geworden ist.

*

Auf die Leistungen anderer Pioniere der Radiotechnik einzugehen, gehört nicht in den Rahmen dieses Buches. Dies trifft besonders zu für die Pioniere der Elektronröhre und für die Entwicklung der letzteren. Wir haben an einer früheren Stelle bereits erwähnt, daß hierüber schon eine ganze Literatur besteht, daß Tesla an dem Ausbau der Elektronröhre nicht gearbeitet hat und daß wir deshalb hierauf nicht näher eingehen wollen, obwohl wir auch hier den Standpunkt vertreten und noch einmal darauf hinweisen wollen, daß mit der Vakuumröhre von Tesla den späteren Forschern auf diesem Gebiete wertvolle Anregungen für ihre Arbeiten gegeben worden waren.

Siebzehntes Kapitel.

Radioliteratur und Tesla.

Schlußbetrachtungen.

Wir haben in der ausführlichen Schilderung der Arbeiten Teslas und der ihm nachgefolgten Pioniere auf dem Gebiete der Radiotechnik nachgewiesen, daß fast alle grundlegenden Entdeckungen von Tesla gemacht sind. Die Radiotechnik bedeutet nichts anderes als praktische Anwendung der Teslaströme und es ist demzufolge erklärlich, daß die Entwicklung der Radiotechnik eigentlich die sukzessive Ausnutzung und Anwendung der verschiedenen Teslaschen Methoden der Hochfrequenz-Energieerzeugung bedeutet. Die Entwicklung und praktische Ausnutzung der Radiotelegraphie und Telephonie ist in erster Linie dadurch um einige Jahrzehnte verzögert worden, daß die führenden Fachleute in der Radiotechnik das lange nicht einsehen und zugeben konnten oder wollten. So sind die grundlegenden und ungemein wertvollen Eigenschaften der Teslaoszillatoren und ihre Bedeutung zur Hervorbringung der Teslaströme für die Zwecke der Radioübertragungen erst sehr spät erkannt worden, obwohl Tesla ihrer konstruktiven Ausgestaltung viele Jahre produktivster Arbeit gewidmet hat.

Das bedeutet, daß auch die Hochfrequenztechnik ihre Zeit haben mußte, denn erst nach und nach wurde alles begriffen und verstanden, was Tesla schon sehr früh geschaffen hatte. Jahre mußten vergehen, bis man einsah, daß die Radiotechnik nichts anderes als ein Anwendungsgebiet der Teslaströme bedeutet. Schuld daran war auch die durch viele Radiotechniker und Physiker vertretene Auffassung, daß die Hochfrequenztechnik und Radiotechnik zwei ganz verschiedene Dinge sind, genau so verschieden wie Teslaströme und Hertz'sche Wellen. Tesla war lange Zeit der einzige, der in dieser Beziehung eine klare Vorstellung hatte, die er lange vergeblich predigte; denn es vergingen Jahre, bis seine Arbeiten verstanden wurden, aber sein Name blieb verschwiegen. Der erste und lange Zeit der einzige Physiker, der die Wahrheit aussprach, war der erwähnte Professor Drude, der im Jahre 1904 in den Annalen der Physik seine grundlegenden Arbeiten veröffentlichte, in denen er zeigte, daß die Schwingungen in den Spulen der Teslatransformatoren und in den miteinander induktiv gekoppelten Spulen der drahtlosen Telegraphie denselben Gesetzen gehorchen und daß die Radiotechnik tatsächlich mit Teslaströmen arbeitet.

Trotz dieser Feststellung und umfangreicher mathematischer Beweise haben wir seit der Zeit, fast volle zwanzig Jahre, in der Entwicklung der Radiotechnik nichts anderes zu verzeichnen als die glatte Anwendung verschiedener Teslascher Methoden der Hochfrequenz-Energieerzeugung, welche alle als besondere selbständige Systeme unter verschiedenen Erfindernamen bekannt wurden. So sind die verschiedenen, auch heute noch in der Literatur so benannten Systeme der Löschkunkentelegraphie, des tönenden Lichtbogens, der Rotationsfunkerstrecke und des Hochfrequenzgenerators entstanden. Außerdem

sind auch verschiedene Empfangsapparate und Anordnungen in diesen vielen Systemen ebenfalls nach den grundlegenden Arbeiten Teslas ausgenutzt worden. Das ist aber nicht alles. Grundlegende Entdeckungen und Erfindungen, wie z. B. Resonanzabstimmung von vier Stromkreisen, Reguliermethoden, lose Koppelung der Hochfrequenzstromkreis«, Erzeugung freier Schwingungen, das Prinzip der Verstärkung der Schwingungen im Sender und im Empfänger, konische und flache Spiralspulen, Ölkondensatoren, Bemessung der Gesamtlänge der offenen Schwingungskreise und der Antenne, das Prinzip der Frequenzerhöhung und viele andere, sind von Tesla hergenommen und ausgenutzt worden.

Wenn man dazu die grundlegende Erfindung Teslas, die Antenne und die Erdverbindung, hinzurechnet, dann ist unsere Behauptung, daß das Pionierwerk von Tesla auf dem Gebiete der Radiotechnik die Basis für deren Entwicklung bildet, voll bewiesen. Seine Arbeiten und Versuche aus den Jahren 1891 bis 1900 haben die Grundlagen der Radiotechnik geschaffen.

Wir haben in der Einleitung die berühmten Worte von Helmholtz gebracht, die wir hier wiederholen wollen:

„Der Ruhm der Erfindung haftet doch an dem, der die neue Idee gefunden hat, die experimentelle Prüfung ist nachher eine viel mechanischere Art der Leistung.“

Wenn wir diesen Standpunkt Helmholtz' als Maßstab für Teslas Leistungen auf dem Gebiete der Radiotechnik nehmen, dann müssen wir sagen, daß Tesla nicht nur der Ruhm der Erfindung, sondern auch der Ruhm der experimentellen Prüfung der Erfindung gebührt. *Denn nicht nur die Grundidee und der Grundplan der heutigen Radiotechnik ist von ihm in seinen Vorträgen 1892 und 1893 gegeben worden, sondern die ganze Hochfrequenztechnik für die Verwirklichung seines Grundplanes ist von ihm geschaffen worden und noch mehr: In rastlosen, zielbewußten und umfangreichen Experimenten in den Jahren 1893 bis 1896 in seinen Laboratorien, in den Jahren 1897 bis 1898 in seinen Radiostationen bei New York und in den Jahren 1899 und 1900 in seiner Radiostation in Kolorado sind klassische experimentelle Beweise gegeben, daß mit Teslaströmen, Teslaschwingungskreisen und Teslaoszillationen nach seinem Grundplan sowohl radiotelegraphische und radiophonische Übertragungen auf größte Entfernungen, als auch drahtlose Fernsteuerungen und ebenso drahtlose Kraftübertragungen auf sehr große Entfernungen möglich sind und von ihm tatsächlich ausgeführt wurden.* Mit diesen unseren Feststellungen stehen wir nicht allein. Wir können leicht nachweisen, daß einige führende Köpfe der Radiowissenschaft und Technik dasselbe oder Ähnliches schon lange vor uns ausgesprochen haben.

Die Meinung des französischen Radiofachmannes Girardeau haben wir schon zitiert. Wir wollten uns auf die von ihm erwähnten Patentstreitigkeiten nicht näher einlassen, obwohl wir glauben, daß darin ebenfalls umfangreiches historisches Material zu finden wäre, sondern haben einen Teil seines wissenschaftlichen Vortrages wiedergegeben,

um die Meinung dieses bekannten französischen Fachmannes zum Ausdruck zu bringen.

Der bekannte Forscher der Radiotechnik Doktor L. W. Austin hat bei vielen Gelegenheiten für Tesla und für seine großen Verdienste um die Radiotechnik Stellung genommen. In der amerikanischen Zeitschrift „The Electrical Experimenter“ vom April 1919 sagt er ausdrücklich folgendes:

„Nikola Tesla hat in seinem Vortrag vor dem Franklin-Institut in Philadelphia im Februar 1893 ein System der drahtlosen Telegraphie und eine ganze Reihe von Apparaten und Erfindungen für dieses System gezeigt, was auf dem Gebiete der Radiotechnik ein vollkommeneres Werk darstellt als alles, was bis zum Jahre 1910 erreicht wurde. Er hat in diesem Vortrag seine Hochfrequenzoszillatoren und das Prinzip der Resonanzabstimmung beim Sender und beim Empfänger gezeigt, hat für die Radioübertragung und für den Empfang Antenne und Erde benutzt und hat somit den Titel des *Vaters der Radiotechnik* verdient.“

Die Stellungnahme des Professors Kiebitz haben wir zum Teil schon gezeigt. Er hat in den Zeitschriften „Die Naturwissenschaften“ und „Elektrische Nachrichtentechnik“ im Juli 1931 die Bedeutung der grundlegenden Pionierarbeit Teslas auf dem Gebiete der Drehstromtechnik, der Hochfrequenztechnik und der Radiotechnik gekennzeichnet. Professor Kiebitz sagt in seinem Artikel in „Die Naturwissenschaften“ unter anderem folgendes:

„Die exakten Naturwissenschaften haben im vergangenen Jahrhundert einen Aufschwung erfahren, den wir durch Namen, wie Gauß, Faraday, Maxwell, Helmholtz, bezeichnen. Im besonderen wurde das Gebiet der Elektrizitätslehre durch neue Erscheinungen und tiefe Erkenntnis bereichert. Die technische Verwertung dieser Fortschritte setzte im letzten Abschnitt des Jahrhunderts ein und hat zu einer Umgestaltung des öffentlichen und des privaten Lebens geführt, die in ihren wirtschaftlichen Auswirkungen eine der größten Umwälzungen darstellt. In ihrer Schnelligkeit übertrifft sie alle Umwälzungen früherer Zeiten. *Unter den Männern, die in siegreichem Ansturm das technische Neuland erschlossen haben, gebührt Nikola Tesla ein Ehrenplatz.*

Auf der Höhe seines Schaffens stand Tesla in den neunziger Jahren des vorigen Jahrhunderts. Damals hatte er das Mehrphasensystem und die Drehstrommotoren erfunden... Der Drehstrom war nicht die einzige Erfindung Teslas. Die Elektrotechnik verdankt ihm zahlreiche praktische Erfindungen, die heute Selbstverständlichkeiten geworden sind. Er hat keine Probleme erfunden, sondern der Natur ihre Geheimnisse in zäher Forscherarbeit entrissen und Wege gebahnt, auf denen der Fortschritt zustande kam. Es sei daran erinnert, daß auch die Verwendung von Öl in Hochspannungstransformatoren eine Erfindung von Tesla ist.

Die Hochfrequenztechnik ist das zweite große Gebiet, auf dem Tesla geniale Pionierarbeit geleistet hat... Die Transformation der Schwingungen erfolgte in dem altbekannten Teslatransformator; dieser stellt die erste technische Anwendung jener Gebilde dar, die wir heute als

Systeme gekoppelter elektrischer Schwingungskreise bezeichnen. Die nächste Anwendung sind die funkentelegraphischen Sender und Empfänger gewesen, und Tesla selbst hat sie für diesen Zweck in zwei Patentschriften vom 2. September 1897 vorgeschlagen. Am besten ist diese physikalische Übereinstimmung in den Untersuchungen zum Ausdruck gekommen, die Paul Drude in den Jahren 1902 bis 1905 veröffentlicht hat. In diesen Arbeiten hat Drude die Vorstellung durchgeführt, daß die Vorgänge im funkentelegraphischen Sender denselben Gesetzen gehorchen wie die Schwingungen im Teslatransformator, daß also die Sender der drahtlosen Telegraphie mit Teslaströmen arbeiten...

Durch Mißgeschick zur Resignation verurteilt, ist der geniale Tesla, dem die moderne Zivilisation viel zu verdanken hat, an äußeren Erfolgen arm geblieben. *Als großer Geist hat er seinen persönlichen Vorteil nicht genügend wahrgenommen, sondern nur den Fortschritt im Auge gehabt. Auch sind ihm Schüler und Anhänger in genügender Zahl versagt gewesen, die ihm den Preis seiner großen Taten auf naturwissenschaftlichem und elektrotechnischem Gebiete in dem Umfang gesichert hätten, der ihrer Bedeutung entspricht.*"

Der bekannte Professor Dr. M. Vidmar¹⁾ sagt über Tesla unter anderem folgendes:

„Die technische Literatur spricht verhältnismäßig wenig von Nikola Tesla. Da ist ihm keine Gerechtigkeit widerfahren. Wir haben noch kein objektives literarisches Bild über Tesla in der Entwicklung der Elektrotechnik während der letzten dreißig Jahre. Wir sind ihm in der Zeit zu nahe. Eine umfangreiche Übersicht der gewaltigen Grundlagen der Technik, denen Tesla so zahlreiche Impulse gegeben hat, ist sehr schwer.

Tesla richtig bewerten kann nur jemand, der auf die Elektrotechnik von einem hohen Beobachtungspunkt blickt. Es ist verwegen, sich das anzumaßen. Der Beruf des Verfassers dieser Zeilen hat ihn gezwungen, sich mit der Elektrotechnik in ihrem ganzen Umfang zu beschäftigen. Darum mag ihm der Versuch, über Nikola Tesla zu sprechen, erlaubt sein.

Tesla können wir nicht in den normalen Rahmen eines erfolgreichen großen Elektroingenieurs bringen. Tesla ist ein Dichter der Elektrotechnik, Künstler, wie man es will. Tesla war zu voll von Ideen, und das normale Werk des Ingenieurs vollführen zu können. Seine Intuition ist kolossal, sein Einblick in die Naturgeheimnisse überwältigend. Diesem Kopf war die Welt zu klein, und dieser Phantasie war die Unternehmungslust der Amerikaner zu schwach. Tesla hat die junge Elektrotechnik so intensiv befruchtet, daß nur in dieser Wirkung das Verständnis für ihre unglaubliche Entwicklung der letzten Jahrzehnte gefunden werden kann.

Tesla ist in einem Lande aufgewachsen, das ihm zu klein war. Er eilte in die Welt, warf sich schöpferisch ans Werk, traf aber überall auf Hindernisse der Menschen, die ihn nicht verstehen konnten. Er kam wie ein Sturm, riß die Menschen mit sich, die ihm schwer folgen konnten,

¹⁾ Im Jahrbuch der Universität Zagreb, redig. von Dipl.-Ing. Prof. M. Plohl (Sonderabdruck).

stürzte vorwärts, ohne auf seine Umgebung, auf die normalen Menschen, die nur langsam vorwärts gingen, Rücksicht zu nehmen. Eine ganze Reihe seiner kolossalen Ideen kam zur rechten Zeit, als sie die Welt erwartete, zahlreiche Ideen kamen aber zu früh. Wir sind auch heute noch nicht ganz reif für Tesla...

Ende der achtziger Jahre bereitete sich für die junge Elektrotechnik die erste große Krisis vor. Ihren Höhepunkt erreichte sie im Sommer 1891, als ihr die berühmte elektrotechnische Ausstellung in Frankfurt zum Ausbruch verhalf. Dieses Schicksalsjahr ist mit dem Namen Tesla unzertrennlich verbunden. Den ungeheuren Einfluß Teslas auf die weitere Entwicklung der Elektrotechnik jener Zeit kann man erst dann sehen, wenn man in das Innere der erwähnten Krisis gründlich hineinsieht, in das Wesentliche des stürmischen Kampfes zwischen Gleichstrom und Wechselstrom, des Kampfes, welchen Tesla mit seinen Ideen durchkreuzt und entschieden hat...

Die Entwicklung der Elektrotechnik ist seit dem Ende des vergangenen Jahrhunderts ganz den Weg gegangen, den ihr Tesla vorgeschrieben hat. Der Mehrphasen-Wechselstrom hat sehr schnell die elektrischen Zentralen beherrscht, und der Drehstrommotor ist in die Fabriken und Werkstätten eingeführt. Die Elektrotechnik hat unter Teslas Fahne die ganze zivilisierte Welt in einem Riesenansturm erobert. Heute sind das Mehrphasensystem, das sogenannte Drehstromsystem, und der Induktionsmotor die mächtigen Stützen der mächtigen Grundlagen der Elektrotechnik.

Hätte Tesla nichts anderes gegeben als nur die richtige technische Idee des mehrphasigen Wechselstromes und die Idee des Induktionsmotors, so wäre er schon der Vater der modernen Starkstromtechnik geworden. Daß er diese beiden Ideen jedoch gerade zur rechten Zeit gebracht hat, ist sowohl sein als auch unser aller Schicksal. Daß er als junger Ingenieur in Budapest die Vision des Drehfeldes, dieser wunderbaren Eigenschaft des Mehrphasenstromes gehabt hat, ist der beste Beweis, daß er sein elektrotechnisches Leben in seinem Tempo gelebt hat, daß er die besondere Gabe des tiefen Einblickes in die Naturgeheimnisse hatte und daß seine Intuition in der Geschichte der Elektrotechnik ohne Beispiel ist... Die ganze zivilisierte Welt genießt heute die Früchte dieser beiden fundamentalen Erfindungen.

Tesla hat sich bei seinen Gedanken über die Probleme des Starkstromes, während er bereits das Mehrphasensystem, das Drehfeld und den Induktionsmotor erfunden hatte, nur einen Moment aufgehalten, und es wurde ihm klar, daß er an die Hochspannungen herangehen muß, um die Energieübertragung auf große Entfernungen zu ermöglichen. Es ist bekannt, daß er sehr viel mit hohen Spannungen experimentiert hat. Im Sommer 1891 haben wir sein Patent auf die Isolation mit Mineralöl. Seinem unverwundbaren Instinkt wurde Genugtuung gegeben. Unsere großen Transformatoren der modernen elektrischen Zentralen wären ohne Mineralöl, welches gut kühlt und hervorragend isoliert, unmöglich. Ohne Transformatoren aber würde das ganze System der Wechselströme zusammenbrechen. *Die Säule der Transformation, welche*

neben den Säulen des Mehrphasenstromes und des Induktionsmotors den Riesenbau der modernen Starkstromtechnik hält, ist ebenfalls Teslas Werk. Denn Tesla hat sie mit seinem Patent der Isolation mit Mineralöl fundiert.

Durch die Aufzählung der Erfolge Teslas auf dem Gebiete der Starkstromtechnik ist der ganze Tesla bei weitem nicht erfaßt. Der andere, fast unermeßliche Teil seiner Ideen ist heute noch nicht verarbeitet. *Tesla hat, und das kann man heute ruhig sagen, die Grundlagen der Hochfrequenztechnik und der drahtlosen Telephonie und Telegraphie geschaffen.*

Tesla hat sich von der Starkstromtechnik enttäuscht abgewendet, denn er hat ihr alles gegeben, was sie für ein halbes oder ganzes Jahrhundert benötigte. Er hat gesehen, daß der Wechselstrom die Transformation in großen Dimensionen der elektrischen Apparate erlaubt, und hat eingesehen, daß er für praktische Bedürfnisse nicht mehr als 50 Perioden braucht. Seine Phantasie aber hat ihn über diese bescheidenen Perioden weit hinaus getrieben. Er konstruierte bereits anfangs der neunziger Jahre Generatoren für 35.000 Perioden. Er brachte die Wirkung „des Hauteffektes“ hervor, eines Phänomens, welches wir praktisch bei unseren Konstruktionen vor zwanzig Jahren beobachtet haben. Er konstatierte, daß diese Erscheinung die Anwendung der Hochfrequenzströme in der Medizin ermöglicht.

Tesla hat erkannt, daß die Hochfrequenzschwingungen die wertvolle Übertragung der elektrischen Impulse ohne Drähte auf große Entfernungen ermöglichen. Er war der erste, der die drahtlose Telephonie vorge schlagen hat. In seinem Geiste hat er in den neunziger Jahren die Entwicklung, die jetzt gekommen ist, vorausgesehen und hat alle die Sachen gesehen, die noch kommen werden, möglich in einigen Jahrzehnten, möglich nach hundert Jahren. Was alles Tesla auf dem Gebiete der Grundlagen der Hochfrequenzströme patentiert hat, kann nicht aufgezählt werden.

Die Hochfrequenztechnik steht heute in ihrer Entwicklung annähernd dort, wo die Starkstromtechnik Ende des vorigen Jahrhunderts stand. Ihre Hauptgrundlagen sind gelegt und die Richtung ihrer Entwicklung ist vorgezeichnet. Eine intensive Arbeit liegt in ihrer Zukunft, und eine ganze Generation von Ingenieuren wird sie verrichten, genau so, wie da« auf dem Gebiete der Starkstromtechnik der Fall war. Die Grundideen werden sicher bleiben. Die Induktion auf große Entfernungen ist praktisch nur durch Hochfrequenzströme möglich. Der Ausnützung der induzierten Spannungen auf große Entfernungen stehen nur die induktiven Widerstände im Wege. Diese lassen sich nur durch Resonanz überwinden.

Tesla hat die Geheimnisse der Induktionswirkungen der Hochfrequenzströme auf große Entfernungen entdeckt. Das ist praktisch alles. Tesla hat entdeckt, daß die Resonanz bei der drahtlosen Ausnützung der induzierten Spannungen das gegebene Mittel ist. Demzufolge scheint es, daß Tesla diesem Gebiete der Elektrotechnik, welches in den letzten zehn Jahren durch die zivilisierte Welt wie ein

Sturm geht, genau so die Richtung gegeben hat wie vor vierzig Jahren der Starkstromtechnik.

Es ist wahr, daß es viel schwerer ist, über die Hochfrequenztechnik und über Teslas Erfolge darin zu urteilen als über seine Rolle in der Starkstromtechnik. Wir stehen noch am Anfang der drahtlosen Telephonie und Telegraphie. Sicher ist aber, daß die Bedeutung Teslas auf diesem Gebiete mit jedem Tag größer wird. Wir sehen noch sehr viele wichtige Dinge nicht...¹⁾.

Wir könnten hier noch viele Ansichten bekannter und maßgebender Fachleute auf dem Gebiete der Radiotechnik zitieren, glauben aber, daß vorstehende Ausführungen genügen. Wir wollen nur noch hinzufügen, daß auch in einigen Lehrbüchern der Radiotechnik, namentlich in Amerika, viele der grundlegenden Radioerfindungen Teslas angeführt und anerkannt sind. In dieser Beziehung wollen wir speziell das Buch von Ch. H. Sewall erwähnen, in welchem viele Patente Teslas angeführt sind²⁾. In den meisten Lehr- und Fachbüchern ist jedoch nichts von Teslas Arbeiten auf den Gebieten der Radiotechnik und der Hochfrequenztechnik erwähnt, was darauf zurückzuführen ist, daß noch nirgends eine zusammenfassende Darstellung der Arbeiten Teslas gegeben ist. Um diese Lücke wenigstens teilweise auszufüllen, haben wir in den letzten Kapiteln eine systematische Darstellung dessen, was Tesla auf dem Gebiete der Radiotechnik gegeben hat, angestrebt.

Zusammenfassend wollen wir die wichtigsten Radioentdeckungen und Erfindungen Teslas wie folgt aufzählen:

1. Erdleitung und Antenne auf der Sende- und Empfangsstation.
2. Mehrfache Hochfrequenzstromkreise auf der Sende- und Empfangsstation in genauer Resonanz miteinander. Abstimmung der Stromkreise durch regulierbare Kondensatoren und Selbstinduktionsspulen.
3. Verwendung von Hochfrequenzschwingungen, die aus Hochfrequenzgeneratoren und Kondensatorentladungen gewonnen werden und von etwa 10.000 aufwärts bis zu vielen Millionen Perioden in der Sekunde betragen. Diese Schwingungen werden in der Sendestation im geschlossenen Primärstromkreis erzeugt und durch den Teslitransformator in den offenen Sekundärkreis, welcher mit der Antenne und der Erde verbunden wird, übertragen. Auf der Empfangsstation werden die vom Sender kommenden Impulse oder Wellen von dem offenen Schwingungskreis, welcher Antenne, Erdverbindung und die Primärspule des Teslitransformators umfaßt, aufgenommen und in den Sekundärkreis, der die Empfangsapparate enthält, induktiv übertragen.
4. Ausnützung verschiedener Teslaoszillatoren, wie Löschfunkenoszillatoren, Hochfrequenzlichtbogen und Rotationsoszillatoren im Primärkreis des Senders, um die Reichweite, Leistung und den Wirkungsgrad der Station zu erhöhen und um im Sekundärkreis schwach gedämpfte und ungedämpfte freie Schwingungen zu erhalten.

¹⁾ Siehe: Jahrbuch der Universität in Zagreb, 1924 (1925—1928), 1929, auch als Sonderabdruck: Nikola Tesla (Zagreb 1930) erschienen.

²⁾ Ch. H. Sewall „Wireless Telegraphy, New York, D. van Nostrand Company, 1903.

5. Verwendung der losen Koppelung der Hochfrequenzstromkreise, um freie Schwingungen und Resonanz zu ermöglichen und zu erleichtern.

6. Verwendung konischer und flacher Spiralspulen, ölgekühlter Kondensatoren, hohler und gelitzter Leiter großer Oberfläche, von Antennen von großem Krümmungsradius und großer Oberfläche und künstlicher Kühlung der Schwingungsspulen und Kreise, um die Schwingungen zu verstärken und die Verluste auf das Minimum zu reduzieren, und zwar sowohl im Sender als auch im Empfänger.

7. Gleichrichtung der Wellen, Trennung der kontinuierlichen, ungedämpften Wellen in bestimmte Wellenzüge und Akkumulierung der Wellenenergie, um Radiophonie und Radiotelegraphie mit ungedämpften Wellen zu ermöglichen und um schwache Impulse zu verstärken und dadurch die Reichweiten zu vergrößern.

8. Anwendung von Rahmenantennen.

9. Drahtlose Fernsteuerung mit mehrfachen Schwingungskreisen verschiedener Wellenlängen. Anwendung von rotierenden Kohärenern.

10. Verwendung möglichst großer Selbstinduktionen und geringer Ohmscher Widerstände und mehrfacher Wellen verschiedener Länge, um scharfe Resonanz zu erzielen und jede Interferenz auszuschließen.

II. TEIL.

Achtzehntes Kapitel.

Teslas Leben und Schaffen.

Teslas Kindheit und Jugend.

Nikola Tesla ist am 10. Juli 1856 in Jugoslawien im Dorfe Smiljan bei Gospic in der Provinz Lika geboren.

Sein Vater stammt aus einer alten serbischen geistlichen Familie und war orthodoxer Geistlicher in Smiljan, als Tesla geboren wurde. Zehn Jahre später wurde er Vikar in Gospic. Teslas Vater war ein sehr begabter Mensch. Er war bekannt als berühmter Kirchenredner und betätigte sich gelegentlich auch schriftstellerisch. Er verfügte über eine große Bibliothek, die Tesla in seiner Kindheit und während seiner Schulzeit reichlich ausnutzte. Schon in seiner Kindheit entwickelte sich in ihm eine große Leidenschaft für die Lektüre, und da er sehr oft kränkelte, mußte ihm das Lesen oft verboten werden. Da das mitunter nicht half, griff der Vater dazu, die Bibliothek vor ihm abzuschließen und ihm selbst den Gebrauch der Lampe zu entziehen. Die Leidenschaft zur Lektüre entwickelte sich bei Tesla in späteren Jahren immer mehr, und wir sehen ihn sowohl in Gospic als auch später während seiner Studentenzeit in Graz mitunter tage- und wochenlang in den Bibliotheken beschäftigt, wo er ununterbrochen beim Lesen anzutreffen war. Dadurch entwickelte sich bei ihm ein großer Arbeitswille, so daß er imstande war, so intensiv zu arbeiten, daß er sehr oft Tag und Nacht mit einzelnen Problemen beschäftigt blieb, ohne ans Schlafen zu denken. Als er in seinen Laboratorien in New York mit großen Arbeiten beschäftigt war, betrug seine normale Arbeitszeit 16 bis 18 Stunden täglich, und in besonderen Fällen hielt er ununterbrochen mehrere Tage und Nächte aus.

Bereits von seinen Schuljahren an gewöhnte er sich an ein mäßiges Leben. Das befestigte seine Widerstandskraft trotz anfänglich schwacher Gesundheit so sehr, daß er heute noch, trotzdem er volle 75 Jahre schon hinter sich hat, jung und arbeitsfreudig ist.

Schon in jungen Jahren wurde in ihm das Interesse für die Naturwissenschaften wach, da er besonders viel naturwissenschaftliche Werke las. Sein sehnlicher Wunsch war daher, Naturwissenschaften und Technik zu studieren. Sein Vater glaubte jedoch, daß auch der Sohn die geistliche Karriere einschlagen sollte, denn nicht nur der Vater, sondern auch die Mutter entstammte einer alten angesehenen geistlichen Familie, und nach Ansicht des Vaters sollte diese Tradition in der Familie fortgesetzt werden. Zur damaligen Zeit hatten die Geist-

lichen beim serbischen Volke eine besondere Mission zu erfüllen. Das serbische Volk in Lika konnte seine nationale Kultur hauptsächlich mit Hilfe der Geistlichkeit entwickeln, denn es gab sehr wenig serbische Schulen, und die Geistlichen standen als Lehrer und Väter des Volkes in hohem Ansehen. Der Beruf war sehr schwer, aber dankbar, denn dem Volke ergebene Geistliche waren besonders hoch geachtet. Auch dem jungen Tesla wäre es nicht erspart geblieben, eine geistliche Schule zu besuchen, wenn ihm nicht die Vorsehung auch gegen den Willen seines Vaters andere Wege gewiesen hätte.

Teslas Mutter war eine sehr intelligente Frau. An ihr hing Tesla nicht nur in seiner Kindheit, sondern auch in seinen späteren Jahren als weltberühmter Erfinder, da er im Jahre 1892, nach seinem berühmten Vortrag in Paris, sofort nach Gospic eilte, als ihm gemeldet wurde, daß seine Mutter schwer erkrankt wäre. Er mußte deshalb verschiedene Einladungen von den Akademien der Wissenschaften in Rom, Berlin, Budapest und Wien, um auch dort seinen Vortrag zu halten, ablehnen und die Reise nach Gospic sofort antreten. Seine kranke Mutter konnte er noch sehen und von ihr gesehen werden. Nur einige Tage konnte er aber mit der lebenden Mutter noch zusammen sein, denn bald nach seiner Ankunft verschied sie. Teslas Mutter war ganz besonders begabt und hatte ein ausgesprochenes Erfindertalent, welches Tesla in seinen Schriften oft erwähnt. Sie hatte eine hervorragende Intelligenz und ein ausgezeichnetes Gedächtnis, das Tesla von ihr erbt. Sie war imstande, serbische Volksgedichte stundenlang auswendig zu zitieren, und Tesla erwähnt selbst, daß sie, obwohl sie weder lesen noch schreiben konnte, das berühmte Epos des größten serbischen Dichters Petar Petrovic Njegos, Erzbischofs von Cetinje, den „Gorski vijenac“ (Der Bergkranz), auswendig konnte. Sie trug ihrem jungen Sohn sehr oft serbische Heldengedichte und den „Gorski vijenac“ auswendig vor und war in dem philosophischen Gedankengang des „Gorski vijenac“ so gut orientiert, daß sie ihrem jungen Sohn die schwierigsten Stellen geistreich zu erklären imstande war. Ihr Erfindertalent bewährte sich besonders im Erfinden häuslicher Geräte; denn aus der ganzen Gegend kamen zu ihr Frauen, um Rat und Hilfe bei Anfertigung solcher Geräte zu suchen. Sie war auch eine große Künstlerin bei der Anfertigung von Handarbeiten. Ihre Stickereien und Gewebemuster waren überall bekannt und gesucht. Tesla erwähnt an vielen Stellen in seinen Schriften, daß er seine Erfinderphantasie und Begabung von ihr geerbt hat.

Die große Phantasie war Tesla bis zu seinem zwölften Lebensjahr in vieler Beziehung sehr hinderlich. Er lebte in dieser Zeit ein sehr intensives träumerisches Leben, welches sich ganz in überschwenglichen Bildern einer großen Phantasie abspielte. Das ging so weit, daß er seine Traumbilder bald für Wirklichkeit ansah. Sein Geist reagierte sehr lebhaft auf alles, was er gelesen oder gehört hatte, und es genügte oft ein Wort, um in seinen Gedanken die Bilder, welche dieses Wort bedeutete, hervorzurufen. Vor seinen Augen standen die Bilder selbst in solchem Grade materialisiert, daß es ihm schien, als sähe er lebendige

Gegenstände vor den Augen. Diese Bilder konnte er lange Zeit nicht vertreiben. Mitunter bedeuteten die Bilder unangenehme und traurige Visionen, die düster und nachteilig auf seine junge Seele einwirkten. Besonders die Bilder irgendeines Unglücksfalles oder eines traurigen Ereignisses hinterließen schwere Spuren in seinem Gemüt. Um sich von diesen Bildern zu befreien, zwang er seinem jungen Geist gewaltsam andere Bilder auf. Er versuchte sich in dieser Weise auf andere Gedanken und Gegenstände zu konzentrieren, was ihm in der ersten Zeit schwer gelang; nach und nach aber erreichte er es durch starken Willen und fortwährende Übung, daß es ihm keine Schwierigkeiten mehr bereitete, neue Bilder und neue Visionen hervorzuzaubern, welche die ursprünglichen ganz verdrängten. Er ging in dieser Übung unwillkürlich immer weiter, denn um frühere Visionen zu verdrängen, mußte er in seinem Geiste immer neue hervorrufen. Dies förderte die Tätigkeit seiner Phantasie so stark, daß er bald bemerkte, daß es ihm keine Schwierigkeiten verursachte, in seinem Geiste neue Gegenden, neue Städte, Staaten und Kontinente zu sehen, von denen er vorher nichts wußte, und allmählich entwickelte sich in ihm ein neues wunderbares geistiges Leben, welches ihn tagtäglich beschäftigte. Besonders nachts, wenn er schlafen ging, erreichten diese Phantasiebilder unheimliche Intensität und schädigten erheblich seine ohnehin schwache Gesundheit. In seinem zwölften Jahr bemerkte er, daß er auf diese Weise selbst Erfindungen zu machen imstande war, und viele im Geiste durchgeführte Experimente bereiteten ihm großen Genuß. Obwohl dieses Spiel der Phantasie mit der realen Welt wenig Berührung hatte und obwohl es seiner Gesundheit schadete, war auch ein Vorteil dadurch erzielt worden, denn sein Interesse für Erfindungen war geweckt, was für seine spätere Entwicklung von grundlegender Bedeutung wurde. Die Konzentrierung seines Geistes auf die Gegenstände seiner Umgebung und seiner Phantasie hatte bei ihm die Beobachtung geschärft und das Interesse für viele Feinheiten und Einzelheiten geweckt, was für die experimentelle Forschung von großer Bedeutung ist. Er fing schnell an, auch den realen Wert seiner phantastischen Erfindungen einzuschätzen, was bei ihm eine andere Gabe entwickelte, die sich später in seinem Leben nutzbar machte. Auf diese Weise war es ihm später leicht, die wahre Bedeutung seiner Erfindungen einzusehen und ihre Rolle im Leben vorauszusagen.

Die Geschichte seiner epochalen Erfindungen ist der beste Beweis hierfür; denn nichts hat er zufällig entdeckt, sondern alles nach vorheriger angestrenzter geistiger Arbeit, wobei seine hervorragende Phantasie die Hauptrolle spielte. In der Geschichte des Erfindertums ist es bekannt, daß viele große Entdeckungen ganz zufällig erfolgen; bei Tesla aber können wir nicht eine einzige Entdeckung finden, die durch Zufall entstanden wäre, denn alle sind das Resultat vorheriger langjähriger geistiger Tätigkeit. Weil er in seinen Kinderjahren der Phantasie freie Entwicklung gewährte, kam bei seinen Entdeckungen nicht ein einziger Fall vor, daß er die Tragweite und die Bedeutung derselben nicht sofort ermessen konnte. Nur so ist es er-

klärlich, daß er bei einzelnen Entdeckungen sofort eine ganze Reihe von Erfindungen und Konstruktionen ersinnen konnte, die sich dann im praktischen Leben von größter Bedeutung erwiesen.

Zufällige Entdeckungen werden meistens von anderen ausgebaut und beweisen, daß ihre Entdecker über wenig schöpferische Phantasie verfügt haben, die allein imstande ist, der Entdeckung praktische und nützliche Gestaltung zu geben. Es besteht daher ein großer Unterschied zwischen denjenigen großen Geistern, die durch eigene Kraft und Anstrengung der Menschheit große Werke geschaffen und der Natur ihre Geheimnisse mit Aufwendung größter geistiger Tätigkeit entrissen haben, und denjenigen, die zufällig auf die Spur eines großen Naturgeheimnisses gekommen sind. Wir können hier einige berühmte Beispiele anführen: Faraday ist zu seiner großen Entdeckung der Induktion erst nach zehnjähriger intensiver Beschäftigung mit diesem Gegenstand gekommen und nicht zum geringen Teil wird Faraday in der Wissenschaft deshalb so hoch eingeschätzt, weil er wie ein Schöpfer mit seinem Geist jahrelang gerungen hat, um zum Ziel zu gelangen. Genau so wie mit der Induktion verhält es sich auch mit anderen großen Entdeckungen Faradays. Seine Gesetze der Elektrolyse und seine Konzeptionen des elektromagnetischen Feldes sind Resultate langjähriger Untersuchungen, tief sinniger Überlegungen und schöpferischer Phantasie. Der Wert derselben entspricht voll der Aufwendung der geistigen Arbeit. Die Hertzsche Entdeckung der elektromagnetischen Wellen ist die Folge einer langjährigen zielbewußten Forschertätigkeit und eines tiefen Studiums der vorherigen Arbeiten von Faraday und Maxwell. Deshalb wird Hertz in der Wissenschaft so hoch bewertet. Mendeljeffs periodisches System, das in der Chemie eine epochale Entdeckung darstellt, ist ebenfalls das Resultat langjähriger geistiger Arbeit, und gerade die große schöpferische Phantasie Mendeljeffs hat aus seinem System das geschaffen, was es später in der Wissenschaft wurde. Er zögerte infolge seiner tiefen Einsicht in die Gesetze der Natur nicht einen Augenblick, um mit aller Entschiedenheit und mit aller notwendigen wissenschaftlichen Begründung nachzuweisen, daß viele Elemente, die damals unbekannt waren, in bestimmter Richtung zu suchen sind, in der sie später tatsächlich auch entdeckt wurden. Voltas große Entdeckung des galvanischen Stromes ist ebenfalls die Folge eines langen vorherigen Studiums, und auch bei vielen anderen großen Entdeckungen ist dasselbe der Fall.

Diese Beispiele geben ein anschauliches Bild, welche Rolle die Phantasie in der Wissenschaft und in der Technik spielt. Tesla konnte aus seinen wissenschaftlichen Entdeckungen nur deshalb selbst so große Resultate schaffen, weil seine weittragende Phantasie imstande war, den großen Wert seiner Entdeckungen und die weitere Entwicklung klar vorzuschauen.

Die Volksschule besuchte der junge Tesla in seinem Geburtsort, von wo er mit zehn Jahren in die Realschule nach Gospic kam, wohin sein Vater im Jahre 1866 übersiedelte. In Gospic absolvierte Tesla vier Klassen der Realschule. In der Schule war er in allen Gegen-

ständen ein hervorragender Schüler, das Handzeichnen bereitete ihm aber merkwürdigerweise große Schwierigkeiten. Obwohl in der Realschule auf das Handzeichnen großer Wert gelegt wurde, hatte der junge Tesla für diesen Gegenstand sehr wenig Interesse. Infolgedessen hatte er mitunter genug Schwierigkeiten, um aus einer Klasse in die höhere versetzt zu werden. Für Mathematik und Naturwissenschaften zeigte er dagegen besonderes Interesse. Seine Phantasie wurde am stärksten durch die kleinen Experimente in der Physikstunde gefesselt, denn er fing um diese Zeit schon an, zu Hause kleine Modelle zu bauen, um selbst zu experimentieren. Seine Leidenschaft zu lesen hatte ihn dazu gebracht, seine freien Stunden neben der Experimentierarbeit voll und ganz dem Lesen zu widmen. Hiedurch hatte seine ohnehin schon schwache Gesundheit stark gelitten, und als er die ersten vier Klassen der Realschule beendigte, wurde er von einer schweren Krankheit befallen, die ihn durch Monate hindurch ans Bett fesselte. Seine Eltern waren verzweifelt, und auch die Ärzte hatten bereits jede Hoffnung auf seine Genesung aufgegeben. Die Eltern gaben auf den Rat der Ärzte hin Tesla volle Freiheit, so daß er machen konnte, was ihm beliebte. Sein erster Wunsch war, daß man ihm Lektüre gebe. So hatte er in seinem Krankenbett mit wahren Heißhunger alle Werke aus der Bibliothek seines Vaters gelesen, besonders die Werke von Mark Twain, wobei er seinen kranken Zustand vollständig vergaß; und zur größten Überraschung seiner Angehörigen und der Ärzte siegte sein Wille und er genas bald darauf vollständig.

Im Jahre 1871 hatte Tesla infolge schwacher Gesundheit eine lange Pause machen müssen, so daß er erst im nächsten Jahre nach Karlovac zur höheren Realschule kommen konnte. In Karlovac brachte Tesla drei Jahre zu und lebte dort bei einer Schwester seines Vaters, die während der ganzen Zeit um seine Gesundheit schwer besorgt war und ihn auf Diätkost setzte. Sein Onkel war ein alter Offizier, der für die Kunst besonders viel Sinn hatte, und so hatte Tesla während seines Aufenthaltes in Karlovac Gelegenheit, sein Interesse auch für die Kunst zu entwickeln. Aber auch hier war sein Hauptinteresse der Physik gewidmet. Namentlich die Experimente mit dem elektrischen Strom zogen ihn an, so daß er im Laboratorium seines Physiklehrers täglich ganze Stunden verbrachte und dem Lehrer wertvolle Hilfe leistete. Hier faßte er bereits den Entschluß, sich der Elektrotechnik zu widmen und Ingenieur zu werden. Im Jahre 1875 absolvierte er die höhere Realschule und hatte den dringenden Wunsch, sofort auf eine berühmte technische Hochschule zu kommen, um sich der Elektrotechnik zu widmen. Die Verhältnisse traten aber seinem Vorhaben entgegen. Um dieselbe Zeit wütete in Gospió und Umgebung die Cholera, die ihn ebenfalls heimsuchte. Wie schon früher erwähnt, hatte Teslas Vater die feste Absicht, auch seinen Sohn die geistliche Laufbahn einschlagen zu lassen; durch die Erkrankung Teslas an Cholera aber änderte sich alles. Obwohl Tesla nach verhältnismäßig kurzer Zeit die Krankheit überwunden hatte, mußte er noch neun Monate an den Folgen der Choleraerkrankung im Bett bleiben und wiederum

schwebte er die ganze Zeit zwischen Tod und Leben. Sein Vater saß die ganze Zeit in schwerster Sorge um den Sohn am Krankenlager und war ängstlich bemüht, jeden Wunsch des Sohnes zu erfüllen, in der Hoffnung, den einzigen Sohn noch zu retten, nachdem der älteste kurz vorher gestorben war. Tesla hatte eine Vorahnung, daß die Erfüllung seines sehnlichsten Wunsches, Ingenieur zu werden, ihn vollständig genesen lassen würde, und so erklärte sich der Vater damit einverstanden, Nikola nach der Genesung auf die beste Hochschule zu schicken, um die Ingenieurwissenschaften zu studieren.

Teslas Studentenzeit Entdeckung des Drehfeldes. Tesla in Amerika.

Nach der Genesung sollte Tesla auf die Hochschule nach Graz kommen, mußte aber ein ganzes Jahr vorher im Gebirge verbringen, um sich zu erholen und für das Studium auf der Hochschule physisch vorzubereiten. Tesla willigte gerne ein, denn die Erschöpfung nach der Krankheit war bei ihm so groß, daß er es selbst für angebracht hielt, ein Jahr in frischer Gebirgsluft zu verbringen, um zu neuen Kräften zu kommen. In diesem Jahre führte Tesla ein wunderbares Leben als Tourist, Jäger und Träumer. Er beschäftigte sich mit großen Problemen, die der Menschheit neues Glück bringen sollten, und ließ seiner Erfinderphantasie freien Lauf. Zahllose Pläne gingen durch seinen Kopf und er glaubte, daß alle diese Pläne auch verwirklicht werden könnten. Unter den vielen Ideen beschäftigte ihn besonders eine, die darauf ausging, durch komprimierte Luft in Röhren Briefe und Pakete auf lange Entfernungen zu befördern. Eine weitere Idee war die Flugmaschine. Bereits als Kind hatte er sich mit dieser Idee herumgetragen, und einmal sprang er mit seinem selbstkonstruierten Apparat vom Dach des Hauses herunter, wobei er sich einen Fuß derart verrenkte, daß er die Idee für die nächste Zeit aufgeben mußte. In der Gebirgsluft widmete er sich jetzt wieder derselben Idee, entwarf verschiedene Pläne und Konstruktionen und kam zu der festen Überzeugung, daß das Problem der Flugmaschine technisch gelöst werden könne. Obwohl bei solchen Plänen die überschwengliche Phantasie die Hauptrolle spielte und an eine Verwirklichung der Idee nicht zu denken war, blieben diese Träumereien für ihn und für seine späteren Arbeiten nicht ohne Folgen; denn der Instinkt zum Erfinden war geweckt und die Grundlage für späteres Schaffen gegeben.

Nach gründlicher Gesundung kam Tesla Anfang 1877 nach Graz. Die ersten Jahre seiner Schulzeit verbrachte Tesla in ununterbrochener Arbeit. Wir finden hierüber in seiner Autobiographie, die 1919 zum Teil in der amerikanischen Zeitschrift „Electrical Experimenter“ erschien, folgende schöne Schilderung:

„Nach meiner Erholung ward ich auf die Technische Hochschule nach Graz geschickt, da mein Vater dieselbe als eine der ältesten und besten Hochschulen auserwählte. Diesen Moment hatte ich gierig erwartet und so begann ich meine Studien gleich unter guten Auspizien, fest entschlossen, vollen Erfolg davonzutragen. Meine vorherige Bildung

war mehr als durchschnittlich, was ich den günstigen Verhältnissen und den Instruktionen meines Vaters zu verdanken hatte. Ich sprach schon damals mehrere Sprachen und hatte viele Bücher verschiedener Bibliotheken gelesen, so daß ich viele mehr oder weniger nützliche Dinge gelernt hatte. Dazu kam noch, daß ich jetzt das erste Mal im Leben imstande war, diejenigen Gegenstände zu wählen, für welche ich Interesse hatte. Das Handzeichnen beunruhigte mich nicht mehr. Ich war fest entschlossen, meine Eltern zu überraschen, und so arbeitete ich im ersten Jahr ununterbrochen von 3 Uhr früh bis 11 Uhr abends, und zwar tagtäglich und selbst an Sonn- und Feiertagen. Meine Kollegen hatten die Sache nicht so ernst aufgefaßt und demzufolge ist es erklärlich, daß ich der Erste von allen war. Im ersten Jahr absolvierte ich neun Examina. Die Professoren waren alle der Meinung, daß ich mehr als höchste Qualifikationen verdiene. Ausgerüstet mit schmeichelhaften Zeugnissen, kehrte ich auf kurze Rast nach Hause, in der Überzeugung, daß man mich daheim mit Triumph empfangen würde. Es war aber eine große Enttäuschung für mich, als ich sah, daß mein Vater die schwer erkauften Ehren ganz leicht hinnahm und sich bei denselben nicht aufhielt. Das vernichtete meine ganze Ambition; ich erfuhr aber erst später, nach dem Tode meines Vaters, den wahren Grund dazu und war sehr betrübt, als ich eine ganze Menge von Briefen fand, welche meine Professoren an meinen Vater geschrieben haben, mit dem Rate, mir das weitere Studium zu verbieten, denn es bestünde die Gefahr, daß mich übertriebene Arbeit zugrunde richten könne. Von dieser Zeit an widmete ich mich hauptsächlich dem Studium der Physik, Mechanik und Mathematik und brachte alle freien Stunden in der Bibliothek zu. Ich hatte eine wahre Manie, jede begonnene Arbeit auch zu Ende zu bringen, was mir sehr oft große Unannehmlichkeiten bereitete. So fing ich einmal an, Voltaires Werke zu lesen, und zu meiner großen Überraschung sah ich schnell ein, daß seine Werke zirka 100 schwere Bände, mit kleinen Lettern gedruckt, umfaßten, welche dieser Gigant geschrieben hatte, täglich 72 Schälchen schwarzen Kaffees vertilgend. Ich mußte auch das fertigmachen; als ich aber den letzten Band durchgelesen hatte, sagte ich: „Nie wieder.“

„Bereits im ersten Jahre gewann ich die Zuneigung und Freundschaft einiger Professoren. Unter ihnen befanden sich Professor Rogner, der Arithmetik und Geometrie las, Professor Pöschl, der theoretische und Experimentalphysik vortrug, und Dr. Alle, Professor der Integralrechnung und der partiellen Differentialgleichungen. Dieser Gelehrte war der glänzendste Vorleser, den ich je gehört habe. Er hatte besonderes Interesse für meine Arbeiten und blieb oft ein bis zwei Stunden im Vortragssaal, um mir Probleme aufzugeben, die mir größte Freude bereiteten. Ihm erklärte ich die Flugmaschine, die ich erfunden hatte; das war nicht etwa eine illusorische Erfindung, sondern basierte auf gesunden wissenschaftlichen Prinzipien, die mit meinen Turbinen verwirklicht werden können. Sowohl Professor Rogner als auch Professor Pöschl waren merkwürdige Menschen. Der erste hatte besondere

Ausdrucksmethoden und rief sehr oft große Aufregungen hervor, worauf lange und unerträgliche Pausen folgten. Professor Pöschl war ein methodischer und durch und durch gründlicher Deutscher. Er hatte riesengroße Füße und Hände, alle seine Experimente waren aber sehr geschickt und präzise und immer ohne irgendeinen Fehler ausgeführt."

„Im zweiten Jahr meiner Studien erhielten wir in unserem Laboratorium eine Grammesche Dynamomaschine aus Paris, welche einen Hufeisenpolmagnet und Ringanker mit Kommutator enthielt. Wir setzten dieselbe in Betrieb und erzielten mit Strom verschiedene Effekte. Während Professor Pöschl Experimente bei der Verwendung der Maschine als Motor ausführte, hatten wir große Umstände mit den Bürsten, der Kommutator funkte stark und ich bemerkte dem Professor, daß es möglich sein dürfte, ohne Bürsten und Kommutator einen Motor herzustellen. Darauf erklärte der Professor, das wäre nicht möglich, und mir zu Ehren hielt er einen Vortrag und sagte am Schlusse desselben folgendes: ‚Herr Tesla wird vielleicht große Dinge verrichten, das aber wird ihm niemals gelingen. Das hieße, eine Kraft, die in einer Richtung wirkt, ähnlich der Gravitation, in eine rotierende Kraft verwandeln zu wollen. Das wäre das Perpetuum mobile, also eine unmögliche Idee.‘ Der Instinkt ist aber etwas, das über den Kenntnissen steht. Wir haben zweifellos gewisse feine Nerven, welche uns befähigen, die Wahrheiten zu empfinden, die der logischen Deduktion oder einer anderen gewollten Gehirnanstrengung nicht zugänglich sind. In der ersten Zeit gab ich unter dem Einflusse der Autorität des Professors diese Idee auf, kam aber schnell zu der Überzeugung, daß ich recht habe, und ging an die Lösung der Aufgabe mit ganzem Feuer und dem unbegrenzten Selbstvertrauen der Jugend."

Aus dieser Schilderung ersehen wir, daß Tesla bereits im Jahre 1878 auf die Idee gekommen war, einen Elektromotor ohne Kommutator und Bürsten zu erfinden. Diese Idee beherrschte ihn während der ganzen Zeit, die er in Graz als Student zubrachte, und obwohl in den nächsten Jahren noch kein Resultat zustande kam, waren seine Gedanken von dieser Idee vollkommen beherrscht. Es war ihm klar, daß die Erfindung eines Elektromotors ohne Kommutator und Bürsten einen großen Fortschritt für die Elektrotechnik bedeuten würde, denn zur damaligen Zeit war der Kommutator bei den Elektromotoren und bei den Dynamomaschinen nicht nur ein sehr teures Instrument, sondern bedeutete einen großen technischen Nachteil, weil das Rundfeuer die Kommutatoren in kurzer Zeit so stark schädigte, daß die Maschinen leicht unbrauchbar wurden. Zu jener Zeit baute man fast ausschließlich Gleichstromdynamomaschinen und Gleichstromelektromotoren, obwohl bereits Gramme und andere Erfinder auch Wechselstromgeneratoren gebaut hatten, ohne jedoch für Wechselstromgeneratoren praktische Verwendung zu finden, weil man nicht imstande war, Wechselstrommotoren tadellos zu konstruieren und mit Erfolg zu betreiben. Der Wechselstrom war für die damaligen Erfinder und Fachleute, wie wir im ersten Teil zeigten, ein ungeeigneter Strom, und die in Entwick-

lung begriffene Industrie hatte sich ganz dem Gleichstrom gewidmet, da man mit Wechselstrom nichts anzufangen wußte. Der Wechselstrom hatte zwar gewisse nützliche Eigenschaften, welche dem Gleichstrom fehlten, er ließ sich in Transformatoren leicht auf hohe Spannung bringen, man mußte aber auf diese günstigen Eigenschaften verzichten, da man nicht imstande war, den Wechselstrom für Motorantriebe zu verwenden. Für die Kraftübertragung war der Gleichstrom sehr wenig geeignet, weil man Kommutatoren und Gleichstrommaschinen nur für eine begrenzte Spannung bauen konnte.

Tesla hatte gleich vom Anfang an begriffen, daß die Lösung des Problems, einen Elektromotor ohne Kommutator und Bürsten zu bauen, mit Gleichstrom nicht zu bewältigen ist, und daß eine solche Lösung auch vom praktischen Standpunkt keinen besonderen Fortschritt bedeuten würde, weil der Gleichstrom für die Kraftübertragung unbrauchbar ist. Tesla war es daher klar, daß ein Fortschritt nur mit Wechselstrom zu erzielen sei, und wenn es gelingen würde, einen brauchbaren Elektromotor für Wechselstrom zu erfinden, so würde das nichts weniger bedeuten, als die Lösung des großen Problems der Kraftübertragung auf weite Entfernungen. Intensive Beschäftigung mit dem Problem des Wechselstromes festigte bei Tesla schnell die Überzeugung, daß die damalige Wissenschaft gegen die Prinzipien der Natur handelte; denn der ursprüngliche Strom, der in jeder Gleichstrommaschine erzeugt wird, ist eigentlich ein Wechselstrom, der durch den Kommutator gleichgerichtet wird. Im Gleichstrommotor wird der Gleichstrom über den Kommutator wieder in den ursprünglichen Wechselstrom verwandelt. Wir haben dabei also eine doppelte, mit Verlusten verbundene Stromumwandlung, die sonst in der Natur nirgends anzutreffen ist. Tesla meinte, die Natur brauche keine derartigen Umwege, um das Problem der Kraftübertragung zu lösen, und fühlte, daß eine Möglichkeit der Lösung des Problems mit Wechselstrom vorhanden sein müsse. Die Natur selbst bietet uns das beste Beispiel dazu. Die ganze Energie, die wir auf der Erde zur Verfügung haben, kommt ja von der Sonne und wird zu uns durch die Lichtwellen, die nach der Theorie von Maxwell elektromagnetische Wellen sind, übertragen, was also eine reine Wechselstromkraftübertragung ist. Tesla sagte sich in logischer Weiterentwicklung dieses Gedankens, daß auch die elektrische Kraftübertragung durch Wechselstrom gelöst werden kann und aus Wirtschaftlichkeitsgründen gelöst werden muß.

Im Jahre 1881 kam Tesla als fertiger Ingenieur zu einer Telephongesellschaft nach Budapest, wo er mit Telephonarbeiten beschäftigt war. Hier reifte bei ihm der Gedanke der Wechselstromkraftübertragung immer mehr, und trotz einer Beschäftigung, die ihn auf die Probleme der Schwachstromtechnik führte, war er unausgesetzt mit der Lösung seines Lieblingsproblems beschäftigt. Aus seiner Autobiographie und aus den früheren Veröffentlichungen wissen wir heute, daß ihm die Lösung des großen Problems durch die geniale Idee des Drehfeldes gelang, zu der er im Februar 1882 nach langer, intensiver Arbeit kam.

Die Entdeckung des Drehfeldes erfolgte, wie wir schon wissen, durch

die Erfindung eines Generators und eine» Motors mit mehreren unabhängigen Stromkreisen mit mehreren in Phase verschobenen Strömen, die zeitlich nacheinander im Generator erzeugt werden und im Motor zur Wirkung gelangen. Die Entdeckung beruhte demnach auf der Erfindung neuer Formen von Wechselstromgeneratoren und Motoren mit mehreren Phasen. Mit dieser genialen Entdeckung war nicht nur die Lösung des Problems des Elektromotors ohne Kommutator und Bürsten, sondern auch die Lösung des großen Problems der Kraftübertragung durch Wechselstrom auf lange Entfernungen gelungen. Die vierjährige intensive Beschäftigung führte demnach zu der großen Tat und es blieb jetzt nur noch übrig, die Entdeckung in technisch brauchbare Form zu bringen und praktisch zu verwirklichen.

Daß diese Entdeckung auf Tesla einen besonders tiefen Eindruck gemacht hat, ersehen wir am besten aus seiner erwähnten Autobiographie, in welcher er darüber folgendes schreibt:

„Tief im Hintergrund meines Gehirns befand sich die Lösung, die aber klar zum Ausdruck zu bringen ich noch nicht imstande war. Eines Nachmittags, was mir noch immer lebhaft in Erinnerung ist, ging ich mit meinem Freunde im Stadtpark spazieren, wobei ich verschiedene Verse vortrug. Zu dieser Zeit konnte ich ganze Bücher auswendig vortragen. Eines von diesen war Goethes ‚Faust‘. Die Sonne ging unter und erinnerte mich an die berühmte Stelle:

„Sie rückt und weicht, der Tag ist überlebt,
dort eilt sie hin und fördert neues Leben.
Oh, daß kein Flügel mich vom Boden hebt,
Ihr nach und immer nach zu streben!

Ein schöner Traum indessen sie entweicht,
Ach, zu des Geistes Flügel wird so leicht
kein körperlicher Flügel sich gesellen.’

„Als ich diese Worte, erfüllt mit Inspiration, sprach, kam die Idee wie ein Blitzlicht, und die lang gesuchte Wahrheit war im Moment entdeckt. Mit einem Stock zeichnete ich im Sande Pläne, die ich sechs Jahre später in meinem Vortrag vor dem amerikanischen Institut der Elektroingenieure zeigte, und mein Freund verstand sie vollständig. Die Bilder, die ich sah, waren besonders scharf und klar und hatten die Festigkeit des Steins oder Metalls in solchem Maße, daß ich ihm sagte: „Sehen Sie hier meinen Motor, schauen Sie, wie ich ihn in entgegengesetzte Richtung laufen lassen kann.“ Ich kann meine Erregung näher nicht beschreiben. Pygmalion konnte nicht mehr erregt gewesen sein, als er bemerkte, daß seine Statue zu leben begann. Tausend Naturgeheimnisse, auf die ich zufällig kommen würde, würde ich hergeben für dieses eine, das ich der Natur entrissen habe.“

Mit dieser Erfindung ging Tesla auf Empfehlung seines Chefs und Freundes Puskas sofort nach Paris, in der Hoffnung, daß es ihm dort gelingen würde, die Entdeckung praktisch zu verwirklichen. In Paris trat er in die Dienste eines Edison nahestehenden Elektro-Unternehmens,

das zu der damaligen Zeit mit der Errichtung verschiedener Gleichstromzentralen beschäftigt war. Die Gesellschaft stand in geschäftlicher Verbindung und unter der Kontrolle der Edison Company in New York, weshalb in ihr einige Amerikaner beschäftigt waren. Ihnen erzählte Tesla von seiner Entdeckung. D. Cunningham, der Chef der mechanischen Abteilung, stellte ihm das Anerbieten, eine Aktiengesellschaft zu gründen. Aus der Idee wurde aber nichts, weil sich hierfür kein Kapital finden ließ. In den folgenden Monaten war Tesla mit der Konstruktion verschiedener Gleichstrommaschinen beschäftigt und besuchte einige im Bau befindliche Zentralen, in denen die Maschinen seiner Gesellschaft aufgestellt werden sollten. So hatte er Gelegenheit, praktische Erfahrungen zu sammeln. Nach Paris zurückgekehrt, unterbreitete er dem Direktor Rau der Gesellschaft einen Plan zur Verbesserung der Dynamokonstruktionen. Rau gab ihm bald Gelegenheit, seine Verbesserungen anzuwenden, welche Arbeiten von Tesla zur vollen Zufriedenheit des Direktors beendet wurden. Daraufhin konstruierte Tesla einige automatische Regler, welche die Fabrik brauchte, und bald darauf wurde er als erster Ingenieur nach Straßburg geschickt, wo die Gesellschaft in der neu errichteten elektrischen Zentrale mit einigen Schwierigkeiten zu kämpfen hatte. Rau hatte die Überzeugung, daß Tesla der richtige Mann dazu wäre, alles in Ordnung zu bringen.

Tesla erzählt darüber und über seine erste Zeit in Amerika in seiner Autobiographie folgendes:

„Die Leitungen waren nicht gut angebracht, und gerade bei der feierlichen Eröffnung der Zentrale in Anwesenheit Kaiser Wilhelms I. ging ein Teil des Gebäudes durch Explosion in die Luft. Die deutsche Regierung wollte die Fabrik nicht übernehmen, und so hatte die französische Gesellschaft großen Schaden. Mit Rücksicht auf meine bisherigen Erfolge und weil ich der deutschen Sprache mächtig war, fiel mir die schwere Aufgabe zu, diese Angelegenheit in Ordnung zu bringen, und so ging ich Anfang des Jahres 1883 nach Straßburg. Einige Ereignisse in dieser Stadt machten auf mich einen unvergeßlichen Eindruck. Um diese Zeit lebten dort viele berühmte Leute. Ich pflegte später öfters zu sagen: In jeder alten berühmten Stadt lebte die Berühmtheitsbakterie; andere wurden durch sie angesteckt, ich aber entging der Ansteckung. Praktische Arbeit, Korrespondenzen und Konferenzen mit Behörden beschäftigten mich Tag und Nacht. Sobald es mir aber gelang, meine Pflichten einigermaßen zu einem günstigen Resultat zu bringen, entschloß ich mich, in der mechanischen Werkstätte, die sich jenseits der Eisenbahnstation befand, meinen Motor zu bauen und auszuprobieren. Zu diesem Zwecke brachte ich das notwendige Material aus Paris mit. Im Sommer 1883 war ich so weit, daß ich Experimente machen konnte. Die erste Probe brachte mir das erwartete Resultat, und ich sah zu meiner größten Zufriedenheit, wie sich mein Motor mit Wechselstrom mit verschiedenen Phasen ohne Kommutator und Schleifringe bewegte, genau so, wie ich mir das ein Jahr vorher vorgestellt hatte. Das bedeutete für mich eine besondere Freude, die aber nicht an-

nähernd mit der Freude zu vergleichen war, die ich bei der ersten Entdeckung empfand."

„Zu meinen neuen Freunden zählte auch der frühere Bürgermeister Herr Bauzin, den ich mit meiner Entdeckung bekanntmachte. Ich erzählte ihm von meiner Erfindung in der Hoffnung, von ihm Hilfe zu erhalten. Er war mir aufrichtig gewogen und brachte mich mit mehreren reichen Personen in Verbindung, mit denen ich meine Idee verwirklichen sollte. Zu meinem großen Bedauern hatte ich aber keinen Erfolg. Herr Bauzin wollte mir auf alle Fälle helfen, und ich erinnere mich, wie er mir, als alles fehlschlug, eine Überraschung bereitete, die zwar nicht finanzieller Natur war, von mir aber nicht weniger geachtet wurde. Im Jahre 1870 beim Einzug der deutschen Truppen hatte Herr Bauzin eine ziemliche Menge St. Estèphe von 1801 versteckt, und er kam zu dem Schluß, daß er niemand kenne, der verdienstvoller wäre als ich, um mit ihm zusammen diese kostbare Flüssigkeit zu verbrauchen. Das war, ich muß es sagen, eines der unvergeßlichen Ereignisse für mich. Mein Freund überredete mich, schnellstens nach Paris zurückzufahren, um dort Hilfe zu suchen, und ich wollte das auch baldigtun, aber meine Beschäftigung und meine Verträge standen dem im Wege. Die Situation schien für mich damals hoffnungslos. Im Frühjahr 1884 aber waren alle Differenzen beseitigt, die Fabrik wurde abgenommen und ich kehrte mit angenehmen Erwartungen nach Paris zurück. Einer der Direktoren versprach mir nämlich eine angemessene Entschädigung, wenn ich diese Aufgabe erfolgreich zu Ende führe, und ebenso versprach er mir eine besondere Belohnung für die Verbesserung der Konstruktion der Dynamomaschine, und so hoffte ich, daß ich eine ansehnliche Belohnung erhalten würde. In der Fabrik waren drei Direktoren, die ich der Einfachheit halber mit A, B, C bezeichnen will. Als ich zu Herrn A kam, sagte er mir, darüber habe Herr B zu entscheiden; dieser war wieder der Meinung, daß nur Herr C darüber entscheiden könne, und C behauptete, alles hänge nur vom Herrn A ab. Nachdem ich einige Male diesen Circulus vitiosus mitmachte, wurde es mir endlich klar, daß meine Belohnung ein spanisches Dorf sei. Nachdem meine Anstrengungen, zu Kapital zu kommen, um so meine Erfindungen zu verwirklichen, auch in Paris mißlungen waren, und als Herr Batchellor darauf bestand, daß ich nach Amerika reisen solle, um die Verbesserungen auch an Edisonmaschinen vorzunehmen, beschloß ich, das Glück im Lande der goldenen Versprechungen zu suchen."

„Aber auch dieser Plan wäre beinahe mißlungen. Ich verkaufte meine Sachen, packte nur das Notwendigste ein und erschien am Bahnhof, gerade als der Zug abgehen sollte. In diesem Moment entdeckte ich, daß mein ganzes Geld auf die Fahrkarte nach Amerika daraufgegangen war, und ich mußte im Moment entscheiden, was ich tun sollte. Herkules hatte genug Zeit zur Überlegung, ich mußte aber neben dem Zug laufend entscheiden, was ich unternehmen sollte, wobei mir durch mein Gehirn tausend Ideen wie schnelle Oszillationen zuckten. Im letzten Moment, nachdem alle angenehmen und unangenehmen Gedanken durch meinen Kopf gegangen waren, beschloß ich, mit dem, was mir übrig

geblieben war, nämlich mit meinen Gedichten und mit Artikeln, die ich eingepackt hatte, nach New York zu fahren. Während meiner Fahrt auf dem Dampfer brachte ich fast die ganze Zeit am Steuer zu, überlegend, was ich tun sollte. Später, als ich einige der amerikanischen Gewohnheiten mir angeeignet hatte, war ich über meine früheren Dummheiten entrüstet."

„Ich möchte gern meine ersten Empfindungen in diesem Lande in Worte kleiden. In arabischen Erzählungen habe ich gelesen, wie die Götter das Volk ins Land der Träume führten, damit es dort in angenehmen Abenteuern lebe. Mein Fall war direkt das Gegenteil. Mein Glücksgott führte mich aus dem Lande der Träume ins Land der Wirklichkeit. Das, was ich zurückließ, war herrlich, künstlerisch und in jeder Beziehung bezaubernd; das dagegen, was ich hier sah, war roh und nicht ermunternd. Ich fragte mich, ob das denn Amerika wäre, und meinte, Amerika müsse in der Zivilisation um ein ganzes Jahrhundert hinter Europa zurückstehen. Als ich im Jahre 1889, also nach fünf Jahren, die ich in Amerika lebte, nach Europa zurückfuhr, hatte ich mich aber überzeugt, daß Amerika hundert Jahre vor Europa voraus hat, und bis jetzt hat sich nichts ereignet, was meine Meinung zu ändern imstande wäre."

In New York suchte Tesla sofort die Edison Company auf, an die er aus Paris Empfehlungen mitbrachte, und wurde sofort beschäftigt. Edison war im Jahre 1884 bereits eine berühmte Persönlichkeit, denn seine Erfolge mit der Glühlampe und mit elektrischen Anlagen waren schon sehr groß, und es wurden viele Aufträge in Amerika und Europa der Edison-Gesellschaft zur Ausführung übertragen. Da Tesla bereits in Paris wesentliche Verbesserungen in der Konstruktion der Gleichstrom-Dynamomaschine erzielt hatte, ward er in der Edison-Gesellschaft sofort als tüchtiger Ingenieur erkannt, und auch Edison selbst wurde auf ihn sofort aufmerksam. Die Begegnung mit Edison schildert Tesla in seiner Autobiographie wie folgt:

„Das Zusammentreffen mit Edison bildet in meinem Leben ein unvergeßliches Ereignis. Ich habe diesen wunderbaren Menschen immer bewundert und mußte staunen, wie er ohne wissenschaftliche Bildung und ohne richtige Vorbereitung imstande war, so viel zu erreichen. Ich hatte ein Dutzend Sprachen studiert, verbrachte in meinen besten Juliren Tag und Nacht in den Bibliotheken, alles, was mir in die Hände kam lesend, angefangen von Newtons „Principia“ bis zu den Rückseiten Novellen, und trotzdem fühlte ich, daß der größere Teil meines Lebens vergeblich verbraucht war. Es verging alter nicht lange Zeit, und ich sah ein, das Beste getan zu haben, was möglich war. In einigen Wochen hatte ich bereits Edisons Vertrauen in vollem Maße. Das geschah folgendermaßen: Das Dampfschiff „Oregon“ war zu dieser Zeit der schnellste Personendampfer, und es ereignete sich, daß eine der beiden Dynamomaschinen, welche Licht lieferten, beschädigt war, so daß der Dampfer wesentliche Verspätungen beim Fahren hatte. Die Maschinen waren so montiert, daß man keinen Zugang zu ihnen hatte, denn ringsherum war der ganze Platz so ausgenutzt, daß man die Maschinen nicht

vom Platz rühren konnte. Dieser Zustand war ziemlich ernst und hatte Edison große Beunruhigung verursacht. Am Abend nahm ich die notwendigen Instrumente und ging zum Dampfer, wo ich über Nacht blieb. Die Dynamos waren in sehr schlechtem Zustande und an mehreren Stellen beschädigt; mit Hilfe meiner Leute gelang es mir aber, dieselben in Ordnung zu bringen. Als ich gegen fünf Uhr früh durch die Fünfte Avenue zur Arbeit zurückging, traf ich unterwegs Edison mit Batchellor und mit noch einigen Herren, die mit Edison zusammen aus dem Laboratorium nach Hause gingen. „Da ist unser Pariser Herr, der sich in der Nacht herumtreibt“, bemerkte Edison. Als ich ihm darauf erwiderte, daß ich vom ‚Oregon‘ komme und daß ich beide Maschinen in Ordnung gebracht habe, sah er mich nur an und ging, ohne ein Wort zu sprechen. Als er aber eine Weile gegangen war, hörte ich, wie er sagte: „Batchellor, das ist wirklich ein fähiger Mensch“, und von dieser Zeit an hatte ich in meiner Arbeit volle Bewegungsfreiheit. Fast das ganze Jahr hindurch war meine normale Arbeitszeit von $\frac{1}{2}$ 11 Uhr morgens bis 5 Uhr früh, und zwar tagtäglich ohne Ausnahme. Edison sagte mir: „Ich habe viele Helfer gehabt, die schwer gearbeitet haben, einen solchen aber wie Sie hatte ich noch nicht.“ In dieser Zeit hatte ich 24 verschiedene Maschinentypen umgebaut, welche alte Maschinen ersetzen sollten. Der Geschäftsführer versprach mir 50.000 Dollar, wenn ich diese Sache erledigt habe, später sah ich aber ein, daß es sich dabei nur um einen groben Scherz gehandelt hatte. Das hatte mich schmerzlich enttäuscht und ich gab meine Tätigkeit auf.“

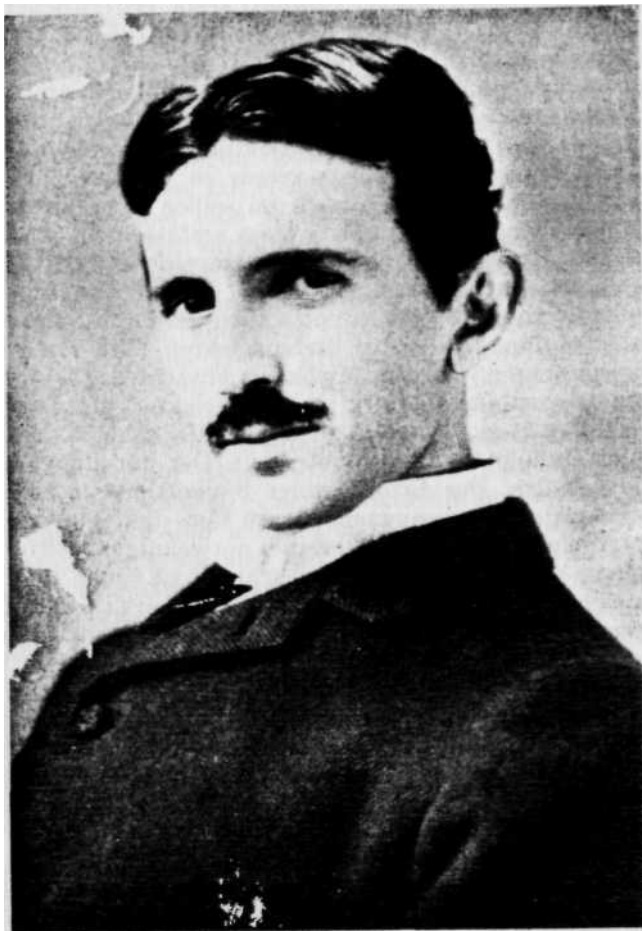
„Gleich darauf näherten sich mir einige Leute mit dem Vorschlag, eine Arc Light Company unter meinem Namen zu gründen, was ich auch sofort akzeptierte. So hatte ich endlich Gelegenheit gefunden, meine Motoren zu entwickeln: als ich aber mit meinen Gesellschaftern darüber sprach, erwiderten sie, daß sie die Bogenlampe haben wollen und kein Interesse für Wechselstrommaschinen halten. Im nächsten Jahre 1886 war mein Bogenlampensystem fertig und für Fabrik- und Stadtbeleuchtung akzeptiert, ich wurde frei, aber ohne irgendeinen anderen Besitz außer einigen schön gezeichneten Aktien, deren Wert ziemlich unbestimmt war. Jetzt kam eine Zeit des schweren Kampfes in anderer Richtung, für welchen ich gar nicht vorbereitet war, doch endlich im April 1887 gelang es mir, die ‚Tesla Electric Company‘ zu gründen, in welcher ich ein Laboratorium und eine Werkstätte zur Verfügung hatte. Die Drehstrommotoren, welche ich in diesem Jahre hier gebaut hatte, ergaben jenes Resultat, das ich schon lange erwartete. Ich hatte dabei gar nicht notwendig, meine Skizzen zu verbessern, ich baute die Maschinen so, wie ich es mir früher schon gedacht, und die Wirkung erwies sich genau so, wie ich mir das schon lange vorgestellt hatte.“

Begründung der Drehstromtechnik.

Tesla als Erfinder.

Das Jahr 1887 bedeutet im Leben Teslas ein wichtiges Datum. Durch seine Konstruktionen bei der Edison-Gesellschaft bekannt geworden,

war Tesla bald bei verschiedenen Finanzleuten als tüchtiger Ingenieur und brauchbarer Erfinder geschätzt, und im Jahre 1885 wurde die Tesla Arc Light Company gegründet; das Geschäft mit Bogenlampen war damals ein glänzendes Unternehmen und Teslas Gesellschafter wußten, daß mit einem neuen Bogenlampensystem ein großer finanzieller Erfolg zu erzielen wäre. Obwohl Tesla begreiflicherweise Gelegenheit suchte, sein Drehstromsystem zu verwirklichen, und obwohl er seine Finanzleute für die Drehstrom-Kraftübertragung zu interessieren versuchte, mußte er sich den Verhältnissen anpassen, seine Ideen und Pläne der Drehstromtechnik zurückstellen und seine erfinderischen Fähigkeiten in anderer Richtung entwickeln. Seine Bemühungen, ein neues Bogenlampensystem zu erfunden, wurden 1886 mit vollem Erfolg gekrönt, denn noch im selben Jahre erhielt er neun Patente, die ein neues Bogenlampensystem umfassen, u. zw. sowohl die Bogenlampe mit den automatischen Regulatoren wie auch Gleichstrom-Dynamomaschinen und Kommutatoren. In diesen neun Patenten wurden seine Ideen festgelegt und patentamtlich geschützt, die von nun an Besitz und Eigentum seiner Gesellschaft waren und ihr große finanzielle Erfolge brachten. Die Gesellschafter brauchten Tesla nicht mehr, denn die neue Bogenlampenfabrik war eingerichtet, und namhafte Aufträge von Städten und Fabriken, in denen die neue Bogenlampe ausgedehnte Verwendung fand, wurden erteilt. Der unruhige Erfindergeist trieb Tesla vorwärts. Der Erfolg seiner Bogenlampe brachte ihn bald mit neuen Finanzleuten zusammen, die zu ihm und seinem Drehstromsystem Vertrauen faßten und ihm die notwendigen Mittel zur Verfügung stellten, um einige Versuchsmaschinen zu bauen und den Nutzeffekt seines Systems zu studieren: denn die praktische Einführung seines Systems war nach Ansicht der Gesellschafter nur dann möglich, wenn der Wirkungsgrad der neuen Maschinen wenigstens annähernd dem hohen Wirkungsgrad der Gleichstrommaschinen gleichkommen würde. Der berühmte Sachverständige in New York Prof. Anthony war damit beauftragt, den Wirkungsgrad der neuen Teslamaschinen genau zu bestimmen. Im Herbst 1887 hatte Prof. Anthony den Wirkungsgrad mehrerer Drehstrommotoren und Generatoren für zwei und drei Phasen, die ihm von Tesla zur Verfügung gestellt worden waren, genau bestimmt und entschieden, daß derselbe dem Wirkungsgrad der Gleichstrommaschinen gleichkommt. Inzwischen wurden von Tesla fortwährend neue Pläne und Versuche gemacht, so daß am 12. Oktober 1887 und im November und Dezember desselben Jahres seine grundlegenden Patente angemeldet werden konnten, denen bald die anderen folgten. Eine intensive Tätigkeit wurde entfaltet, in der die Grundlagen der Drehstromtechnik und der Drehstromkraftübertragung gelegt wurden. Noch vor der Erteilung der Patente hatte sich George Westinghouse für das Drehstromsystem Teslas stark interessiert und trat mit ihm in Verbindung, um ihm seine Patente abzukaufen. Tesla setzte sich mit seinen Gesellschaftern auseinander, da er selbst kein Interesse daran hatte, seine Erfindungen auch industriell in eigener Gesellschaft zu fabrizieren, und so kam schon im Mai 1888 ein Vertrag zwischen Tesla



Tesla, 32 Jahre alt.

und der Firma Westinghouse zustande, durch welchen alle Drehstrompatente Teslas in den Besitz der Westinghouse-Gesellschaft gelangten und Tesla verpflichtet wurde, ein Jahr lang in der Fabrik als Sachverständiger den Ingenieuren der Fabrik: Kerr, Bilesby, Schallenberger und Schmidt, beizustehen und die Entwicklung seines Systems zu leiten bzw. den praktischen Bedürfnissen anzupassen.

Außer George Westinghouse, dem Präsidenten der „Westinghouse Electric and Manufacturing Company of Pittsburg“ und seinen Ingenieuren zeigten auch viele Wissenschaftler und Elektroingenieure in New York Ende 1887 und Anfang 1888 das größte Interesse für das Teelasche System der Drehstrom-Kraftübertragung, nachdem der Professor Anthony inzwischen den hohen Wirkungsgrad des Systems festgestellt hatte. So wurde Tesla vom Präsidenten des Instituts der Elektroingenieure in New York Th. C. Martin, welcher Teslas Motoren in Betrieb gesehen hatte, im Namen des Institutes aufgefordert, einen Vortrag über sein System zu halten. Erst auf langes Zureden von Martin entschloß sich Tesla, der durch seine Arbeiten sehr in Anspruch genommen war und einen großen Widerwillen gegen eine Ausstellung seiner Motoren zeigte, einen Vortrag vor dieser zuständigen Körperschaft zu halten. So kam dann der epochale Vortrag zustande, der am 16. Mai 1888 abgehalten wurde.

Durch diesen Vortrag ist das Werk Teslas weltberühmt geworden. Professor Ch. F. Scott schreibt über diesen Vortrag und über sein Zusammentreffen mit Tesla folgendes:

„Ich erinnere mich sehr gut an einen Abend Mitte / August 1888 im Prüffeld von Westinghouse in Pittsburg. Ich kam gerade zu dieser Gesellschaft und wurde Assistent des Herrn Spooner, welcher das Prüffeld nachts leitete. Er rief mich und sagte: „Da kommt Tesla.“

„Ich hörte schon über Tesla. Vor einigen Monaten las ich einen Vortrag über den Drehstrommotor, von welchem mein früherer Professor aussagte, daß die Erfindung eine vollständige Lösung des Motorproblems bedeute. Und jetzt sollte ich Tesla, selbst sehen.“

„Er kam in der Längsrichtung des Saales mit hochgeschwungenen Schultern und hochgerichtetem Kopf mit blitzenden Augen. Das war ein großer Moment für mich.“

„Und später wurde ich sein Helfer und Assistent in der Vorbereitung und Durchführung der Versuche. Das war eine glänzende Gelegenheit für einen Anfänger, um so mit einem solch hervorragenden Manne, der reich an Ideen und liebenswürdig und freundlich im Umgange war, in Berührung zu kommen.“

„Teslas fruchtbare Einbildungskraft hat oft ganz erstaunliche Dimensionen gehabt. Ich zweifle aber, daß auch seine überspanntesten Erwartungen aus den Versuchsmotoren der damaligen Zeit das Maß der tatsächlichen heutigen Verwirklichung erreicht hatte. Denn das Mehrphasensystem, das er geschaffen hat, ist das Fundament der heutigen elektrischen Kraftübertragung und der Stromerzeugung und Nutzung, was in bezug auf Größe, Nützlichkeit und zukünftige Entwicklung auch die wildesten Träume der damaligen Tage übersteigt.“

Aus dieser maßgebenden Äußerung von Professor Scott ersehen wir, daß Tesla die ersten Arbeiten für die praktische Ausgestaltung seines Systems in Pittsburg selbst leitete.

Nachdem er mit seinen umfangreichen Arbeiten dort im Jahre 1889 fertig geworden war, kehrte er nach New York zurück, wo er ein glänzend eingerichtetes Laboratorium unterhielt, in dem sein Werk der Hochfrequenz- und Hochspannungstechnik geschaffen wurde.

Für Tesla ist charakteristisch, daß er mit seinen Untersuchungen in einer Richtung nur so lange fortsetzt, bis er den vollen Nachweis gegeben hat, daß das Problem wissenschaftlich und technisch gelöst ist, und daß die Frage der praktischen Ausnutzung und der Industrialisierung der Erfindung nur noch die Frage des Kapitals, der Zeit und der Technik ist. Ihn interessiert nicht die Kommerzialisierung seiner Erfindungen. Er ist weder Geschäftsmann noch reiner Ingenieur-Techniker, der an der praktischen Ausführung seiner Erfindungen Interesse hat. Das überläßt er oft mit großem materiellen Verlust für sich den anderen, denn er hat dazu weder Zeit noch Sinn. Ihm liegt es daran, dem Progreß zu dienen. Vor allem soll die Welt von seinen Erfindungen Nutzen haben. Daß er trotzdem Patente anmeldet und nimmt, ändert nichts daran. Er verkauft sie oder läßt sie auch frei ausnützen, wenn er sieht, daß das im allgemeinen Interesse liegt. Er ist vor allem ein geborener Entdecker, der seine Hauptaufmerksamkeit, den wissenschaftlichen Entdeckungen schenkt; ihn interessiert es in erster Linie, die Geheimnisse der Natur zu erforschen, und je komplizierter und schwieriger ein wissenschaftliches Problem ist, desto größere Energie entwickelt er zu seiner Erforschung. Bezeichnend für ihn ist noch, daß er fast nie Forschungen in einer Richtung anstellt, die nicht von ihm gegeben ist. Er ist so reich an erfinderischen Gedanken und Ideen, daß er sehr schwer fremden Ideen folgen kann. Er hat auch keine Zeit dazu, denn die von ihm eröffneten neuen Bahnen der wissenschaftlichen Forschungen und der technischen Untersuchungen sind so fruchtbar und so unwägend, daß er jahrzehntelang daran zu tun hat, und da zeigt er eine unermüdliche Ausdauer und erstaunliche Tätigkeit. Die Drehstromtechnik zeigt das zur Genüge. Er hört auf diesem neuen Gebiete nicht eher auf zu arbeiten, bis er nicht auch die letzten Ideen, die ihm neue Forschungsmöglichkeiten zeigen, verwirklicht. So sehen wir, daß er bei der Entdeckung des Drehfeldes und bei der Lösung des Problems der Mehrphasengeneratoren, Transformatoren und Motoren nicht stehenbleibt. Er strebt eine vollständige Erfassung und Lösung aller damit verbundenen Probleme an und untersucht, ob nicht noch neue, unentdeckte Möglichkeiten auf dem neuen Gebiete liegen. Ihm ist die Tragweite des neuen Gebietes und seine große Bedeutung für die weitere Entwicklung klar. Seine schöpferische Phantasie sieht die große Entwicklung voraus. Mag sein, daß Professor Scott im Recht ist, wenn er annimmt, daß selbst die erstaunliche Einbildungskraft Teslas die heutige Entwicklung des Drehstromsystems und der Drehstromkraftübertragung nicht voll ermesen hat; Tatsache ist doch, daß Tesla schon von allem Anfang an die Zukunft klar gesehen hat: denn sonst hätte er

nicht in seinen 41 Patenten alle Entdeckungen und Erfindungen auf dem Gebiete der Drehstromtechnik vorausgenommen, die sich bei der weiteren Entwicklung als bahnbrechend erwiesen haben. Er schafft die Drehstromgeneratoren, Transformatoren und Motoren mit Schleifring- und Kurzschlußanker und geht weiter. Er schafft die Stern-Stern-Sohaltung, den Regulator, den Drehtransformator, den Einankerumformer, den Asynchrongenerator und den Synchronmotor für mehrere Phasen und für eine Phase. Er schafft den einphasigen Asynchronmotor in vielen Ausführungen, zeigt den Einphasenkollektormotor und erfindet die Öl-isolierung für hohe Spannungen. Er gibt eine Fülle von Einzelerfindungen, die die konstruktive und praktische Ausgestaltung seines Werkes vollenden. Alles das tut er, weil er genau weiß, daß er eine neue Technik geschaffen hat, die die Zukunft beherrschen wird. Er weiß, daß die von ihm entdeckten Prinzipien Ewigkeitswert haben und daß die Resultate in Einklang stehen müssen mit der aufgewendeten geistigen Arbeit, denn Tesla sagt in seinen Schriften, daß diese Wahrheit für ihn ein Gesetz bedeutet. Genau so, wie es mit der Drehstromtechnik ist, ist es auch mit der Hochfrequenz- und Hochspannungstechnik. Daß seine Pionierleistung in der Radiotechnik indessen bis jetzt noch keine allgemeine Anerkennung gefunden hat, ändert nichts daran; denn genau so wie seine grundlegenden Entdeckungen auf diesem Gebiete im Laufe der Entwicklung eine allgemeine Anwendung gefunden haben, genau so wird auch die allgemeine Anerkennung kommen müssen. Die Führer der Wissenschaft können sich der Wahrheit nicht verschließen, daß die Radiotechnik auf den grundlegenden Entdeckungen, Erfindungen und Experimenten Teslas beruht.

Daß sich Tesla um die rein technischen Arbeiten bei der Ausführung von Anlagen wenig interessiert hat, beweist der Fall mit der Hydrozentrale an den Niagarafällen. Diese erste große Hydro- und Überlandzentrale ist das erste große Werk, das nach dem Teslasystem gebaut wurde. Obwohl viele maßgebende Fachleute diese Anlage öfter besichtigten, solange sie noch gebaut wurde, stattete Tesla erst im Juli 1896 dieser Zentrale einen Besuch ab. „The Electrical Review“ vom 21. August 1896 schreibt darüber unter dem Titel „Nikola Tesla at Niagara Falls“ unter anderem folgendes:

„Herr Orrin E. Dunlap sagt in der ‚Western Electrician‘, daß Nikola Tesla seinen ersten Besuch der großen elektrischen Kraftanlage der Niagara Falls Power Company am Sonntag, den 19. Juli, abgestattet hat. In Teslas Gesellschaft befanden sich George Westinghouse, Präsident der Westinghouse-Gesellschaft in Pittsburg, und sein Sohn H. H. Westinghouse; Thomas N. Ely, Superintendent der Pennsylvania-Eisenbahn; Commodore George N. Melville, Chefsingenieur der Marine in Washington; Edward D. Adams, Präsident der Cataract Construction Company, und W. B. Rankins, Sekretär der Gesellschaft: Paul D. Cravath, Anwalt der Westinghouse-Gesellschaft, und George Urban, Präsident, der Cataract Power and Construction Company in Buffalo, die unlängst zwecks Verteilung der elektrischen Kraft in Buffalo organisiert wurde.“

„Der Besuch Teslas war naturgemäß ein großes Ereignis, denn er hat bis jetzt noch niemals diese größte Kraftanlage besichtigt. Volle vier Jahre hatte er abgelehnt, seine Arbeit zu verlassen, um Niagara zu besuchen, denn er hatte es vorgezogen, seine Theorien auszuarbeiten und den geeigneten Moment abzuwarten, um sie in die Praxis umgewandelt zu sehen. Tesla freute sich zu sehen, wie seine Entdeckungen von den Ingenieuren ins praktische Leben umgeformt waren, und erklärte, ohne zu zögern, daß an dem Erfolg des gigantischen Unternehmens nicht zu zweifeln war und daß die Kraft nach Buffalo ohne den geringsten Fehler in allen bedeutenden Einzelheiten übertragen wird. Er interessierte sich sehr für das Arbeiten der von ihm erfundenen Transformatoren, und der große Elektriker erklärte, daß durch sie eines der schwierigsten und bedeutendsten Probleme der elektrischen Wissenschaft gelöst ist.“

„Es ist eine sehr bekannte Tatsache, daß Tesla über sich selbst nicht gerne spricht. Er spricht bereitwillig über elektrische Entdeckungen und Erfindungen; wenn aber auf seine eigenen das Gespräch gelenkt wird, erklärt er bescheiden, daß er es vorzieht, darüber wenig zu sprechen. ‚Ich spreche nicht gerne darüber, woran ich jetzt arbeite oder was ich zu tun beabsichtige‘, sagte er. ‚Es genügt, daß ändert‘ das tun, wenn ich meine fertigen Resultate veröffentliche. Ich bin zufrieden, wenn ich an meiner Arbeitsstelle Tag und Nacht arbeiten kann, um etwas zu entdecken, was ich vorhabe und was die Entwicklung der Elektrizität als Weltkraft fördern wird. Es wird die Zeit kommen, daß der Dampf für geschäftliche Zwecke nicht mehr gebraucht wird. Ich arbeite daran, um das zu erreichen.‘ Das ist seine jetzige große Ambition. Er wünscht, daß die Elektrizität das ganze Feld der Krafterzeugung einnimmt...“

Periode der Begründung der Hochfrequenz- und Hochspannungstechnik und der Radiotechnik.

Als Tesla gegen Mitte 1889 von Pittsburg in sein Laboratorium in New York zurückkam, nahm er sich vor, verschiedene Hochfrequenzgeneratoren zu bauen und mit ihnen neue Untersuchungen anzustellen. In diesem Jahre war in Paris die Weltausstellung, aus welchem Anlaß er seine Arbeiten für einige Monate unterbrach, um die Ausstellung zu besuchen und seine Angehörigen in Gospic zu sehen. Seine Mutter hatte den begreiflichen Wunsch, ihren berühmten Sohn zu sehen, und um ihren Wunsch zu erfüllen, blieb Tesla einige Tage in Gospic, von wo er direkt nach New York in sein Laboratorium zurückkehrte. Von da an finden wir ihn ununterbrochen am Werk, das neue Gebiet der Hochfrequenz- und Hochspannungserscheinungen zu erforschen. Zum zweiten und bis jetzt zum letzten Male sehen wir ihn in Europa 1892, wo er in London und Paris seine berühmten Vorträge über seine Hochfrequenz- und Hochspannungsforschungen hält. In Paris trifft ihn die Kunde von der Krankheit seiner Mutter, die es notwendig macht, daß er Paris verläßt und nach Gospic reist. In Paris erhielt er auch die Einladung von der Stadt, von der Universität und vom serbischen Ingenieurverein in

Beograd, nach dorthin zu kommen; er leistet bereitwillig Folge und gibt damit seiner Zugehörigkeit zum serbischen Volke auch öffentlich Ausdruck. In Beograd wurde Tesla am 21. Mai 1892 seitens der Stadtverwaltung ein feierliches Bankett veranstaltet, bei welcher Gelegenheit Tesla eine Ansprache hielt, in der er zum Ausdruck brachte, daß er zwar seit Dezember 1891 amerikanischer Staatsbürger sei, daß aber sein nationales Empfinden unverändert geblieben ist und daß er auf seine Zugehörigkeit zum serbischen Stamme stolz bleibt. Von Beograd reiste Tesla über Budapest, Wien, Paris und London, wo er sich überall nur ganz kurz aufhielt, sofort nach New York zurück.

Die folgenden zwei Jahre widmete Tesla der praktischen Ausnutzung seiner Ströme für verschiedene Anwendungen, in erster Linie für die Zwecke der Radiotechnik, der Medizin und für verschiedene Beleuchtungszwecke. Während dieser Zeit sollten die bei den Untersuchungen der Hochfrequenzerscheinungen gemachten umfangreichen Entdeckungen für praktische Erfindungen ausgenutzt werden. Zunächst wurden verschiedene Hochfrequenzoszillatoren gebaut und patentiert. Außerdem wurden auch spezielle Untersuchungen über die Natur der Elektrizität geführt. Das alles ersehen wir aus verschiedenen Patenten und aus vielen Berichten der Zeitschriften. Dieser fruchtbaren Entwicklung machte der Brand seines Laboratoriums, von welchem schon berichtet wurde, ein vorläufiges Ende. Durch diesen Brand im März 1895 wurde Tesla ein doppelter Schaden angerichtet.

Im Laboratorium waren viele Jahre hindurch teure und kostbare Instrumente, Maschinen und Apparate angesammelt, die für alte und neue Experimente und Forschungen verwendet wurden. Das Laboratorium bestand aus vielen reich ausgestatteten Räumen, die die ganze Etage eines großen Gebäudes im Zentrum New Yorks in Anspruch nahmen. Alles dies wurde vernichtet, -wodurch ein enormer materieller Verlust entstand. An eine Wiederanschaffung aller dieser Objekte konnte Tesla nicht denken, denn seine aus den Drehstrompatenten gewonnenen Mittel waren in der Zwischenzeit zum Teil auf die Versuche selbst und zum Teil für die Installationen des Laboratoriums aufgewendet worden.

Im Laboratorium befanden sich auch die Privaträume Teslas mit seiner reichen Bibliothek und mit einem historischen Raum mit seinen ersten Modellen, und auch diese waren dem Feuer verfallen. Dadurch wurden alle Bücher, Notizen, Berechnungen, Pläne, Konstruktionen und historischen Modelle vernichtet, die für Tesla einen unschätzbaren persönlichen Wert hatten.

Daß ein solcher Verlust Tesla großen Schmerz bereitete, ist erklärlich. Um so mehr muß seine Energie bewundert werden, die es fertig brachte, daß ein neues Laboratorium noch Ende desselben Jahres errichtet und mit neuen Untersuchungen sofort begonnen wurde.

Die neuen Untersuchungen bezogen sich auf die drahtlose Telegraphie und Energieübertragung, auf Vervollkommnung der Hochfrequenzapparate für medizinische und technische Zwecke und auf die Erforschung der Natur der Elektrizität. Tesla hat für alle diese Untersuchun-

gen seine Oszillatoren und Hochfrequenzschwingungskreise ausgenutzt. Er überließ seine Patente der Firma L. E. Knott Apparatur Company in Boston zur Verwertung, und es wurden von dieser Firma viele Teslasche Hochfrequenzapparate auf den Markt gebracht. Die ersten Apparate wurden für elektrotherapeutische Zwecke ausgenutzt, bald aber auch für Ozonerzeugung. Als Anfang 1896 die Entdeckung Röntgens bekannt wurde, bildete Tesla seine Oszillatoren auch für die Hervorbringung besonders wirksamer Röntgenstrahlen aus, so daß Teslas Apparatur auch hierfür umfangreiche Verwendung fand.

Seine wichtigsten Untersuchungen aus dieser Zeit sind jedoch seine umfangreichen Radiountersuchungen. Da wir über diese Arbeiten Teslas im ersten Teil ausführlich gesprochen haben, wollen wir hier nur einige neue Momente erwähnen.

In einem ausführlichen Artikel im „Electrical Experimenter“ vom Mai 1919 mit dem Titel „The True Wireless“ setzt Tesla auseinander, wie er dazu gekommen ist, seine grundlegenden Erfindungen für Zwecke der Radiotechnik anzuwenden, und beweist, daß die Lösung der großen Probleme der Radiotechnik mit Hertzschen Oszillatoren und Apparaten nicht möglich war und daß alle Erfolge durch seine Apparate und Erfindungen erzielt wurden.

Er sagt darin unter anderem ausdrücklich folgendes:

„Das heutige System in der Radiotechnik ist nichts anderes als mein System und ich kenne keinen authentischen Fall der erfolgreichen Radioübertragung auf weite Entfernungen, in welchem andere Apparate und Instrumente verwendet wären. Es ist möglich, daß vielen, die meine ersten Beschreibungen gelesen haben, damals nicht ganz klar war, daß ich der Welt nicht nur neue und wirksame Apparate gegeben habe, sondern auch ein System der drahtlosen Übertragung, dessen Wirksamkeit bei weitem alles übertraf, was bis dahin ausgedacht und ausgedacht wurde. Ich habe wiederholt deutlich festgestellt, daß ich drahtlose Übertragungen ohne Begrenzung in bezug auf Entfernungen auf der Erde und in bezug auf Energiemengen beabsichtigte. Und obwohl ich alle Hindernisse, welche am Anfang unüberwindlich schienen, überwunden und elegante Lösungen für alle Probleme, welchen ich begegnete, gefunden habe, ist selbst in den heutigen Tagen die Mehrzahl der Experten noch immer blind für die Möglichkeiten, welche leicht erreicht werden können.“

„Meine Überzeugung, daß Signale um die Erde herum leicht übertragen werden können, war gefestigt durch die Entdeckung der ‚rotierenden Bürste‘, eines wunderbaren Phänomens, das in meinem Vortrag vor der ‚Institution of Electrical Engineers‘ in London 1892 beschrieben wurde. Das ist ohne jeden Zweifel der empfindlichste Radiodetektor. Es war aber lange Zeit notwendig, ihn so auszubilden, daß er in seinem empfindlichen Zustand erhalten werden kann. Diese Schwierigkeiten bestehen heute nicht mehr, und ich habe diese Erfindung für verschiedene wertvolle Anwendungen vorgesehen, namentlich in Verbindung mit einer Methode der Schnellphotographie, die ich seit langem schon

sowohl für die Übertragung ohne Drähte als auch mit Drähten vorgeschlagen habe."

„Einer der bedeutendsten Fortschritte in den ersten drei oder vier Jahren der Entwicklung meines Systems war möglicherweise mein System der gekoppelten Resonanzstromkreise nebst meinen Regulationsmethoden, was heute überall in ausschließlicher Anwendung ist. Diese Erfindungen sind in meinem Patent 568.178 aus dem Jahre 1896 beschrieben. Ich will hier nur bemerken, daß ich in diesem Patent nicht nur gezeigt habe, wie eine beliebige Anzahl von Resonanzstromkreisen gekoppelt und reguliert werden kann, sondern auch den Vorteil der genauen Einregulierung der Zeitfolge der primären Impulse und der Benutzung der Harmonischen. In einem possenhaften Radioprozeßverfahren in London haben einige Ingenieure ohne Rücksicht auf ihre Reputation behauptet, daß meine Stromkreise überhaupt nicht auf Resonanz abgestimmt wären; sie haben tatsächlich geltend gemacht, daß für mich die Resonanz eine Art wildes und unzähmbares Tier wäre."

„Es ist von Interesse, mein Radiosystem, wie es zuerst in einem belgischen Patent im Jahre 1897 beschrieben wurde, mit dem System der Hertzschen Strahlen aus derselben Zeit zu vergleichen. Die ungeheure Differenz zwischen den beiden kann ohne weiteres eingesehen werden. Das erste befähigt uns, die Energieübertragung auf jede Entfernung vorzunehmen, und ist von unschätzbarem Wert, das letzte ist aber nur auf einem Radius von wenigen Meilen anwendbar und ist wertlos. Im ersten sind keine Funkenstrecken und die Wirkung ist durch die Resonanz enorm verstärkt. Sowohl im Sender als auch im Empfänger werden die Ströme transformiert und befähigt, jeden gewünschten Apparat zu betreiben. Wissenschaftlich konstruiert, ist mein System frei von statischen und anderen Interferenzen, und die Energiemenge, die übertragen werden kann, ist billionenmal größer als die des Hertzschen Systems, das niemals mit Erfolg verwendet wurde und von dem heute nicht eine Spur zu finden ist."

„Ein sehr gut annoncierter Fachmann stellte im Jahre 1899 fest, daß meine Apparate nicht arbeiten und daß 200 Jahre vergehen werden, bis Nachrichten über den Atlantischen Ozean geschickt werden können, und gerade er hat dummerweise meine Glückwünsche bei der vermuteten großen Heldentat empfangen. Aber nachträgliche Prüfung der Nachrichten zeigte, daß insgeheim immer wieder meine Erfindungen genommen wurden, und als ich das gesehen hatte, habe ich diese Borgia-Medici-Methoden mit Verachtung behandelt, die ihnen die ganze anständige Welt erweist. Die vollständige Anwendung meiner Erfindungen war trotz allem nicht immer ohne eine gewisse lustige Note. Als Beispiel in diesem Punkte mag ich meinen Oszillator mit der Luftstrecke erwähnen. Dieser ist der Reihe nach ersetzt worden durch eine Kohlenbogenlampe, durch gelöschte Funkenstrecke in der Atmosphäre von Hydrogen, Argon oder Helium, durch eine mechanische Vorrichtung mit entgegengesetzt rotierenden Teilen, durch Quecksilberunterbrecher oder durch eine Art von Vakuumröhren und durch so viel „tours de fors", wieviel neue „Systeme" hervorgebracht wurden. Ich erwähne das,

ohne den leisesten Ärger zu fühlen, denn es ist gleich, mit welchen Mitteln der Fortschritt kommt. Ich kann aber nicht anders als denken, wieviel besser es wäre, wenn alle diese ingeniösen Leute, die diese „Systeme“ hervorgebracht haben, auch etwas Eigenes erfunden hätten, ohne sich immer wieder auf mich zu stützen.“

Wir bringen diese Feststellungen Teslas, weil es von Interesse ist, den Standpunkt Teslas zu wissen. Jetzt ist es klar, warum Tesla gegen vielfache Verletzungen seiner Patente und Ausnutzung seiner Erfindungen nichts unternommen hat. Ihm lag ja vor allem daran, daß der Fortschritt zustande kommt, ganz gleich, wer seine Erfindungen ausnutzt.

Wir wollen aber auch einige andere interessante Äußerungen Teslas erwähnen, die von allgemeinem Interesse sind. In seiner Autobiographie schildert Tesla ausführlich den Weg, wie er seine Erfindung der drahtlosen Fernsteuerung gemacht hat, und wir wollen aus dem Oktoberheft 1919 des „Electrical Experimenter“ folgendes zitieren:

„Meine Erfindung des Telautomaten ist eine logische Folge der Beobachtungen, die in meiner Kindheit begannen und sich durch mein Leben fortsetzten. Als die ersten Resultate in „The Electrical Review“ bekannt wurden, stellte die Zeitschrift fest, daß diese Erfindung einer der bedeutendsten Faktoren in Fortschritt und Zivilisation der Menschheit werden würde. Die Zeit ist nicht mehr fern, die diese Voraussage erfüllt. In den Jahren 1898 und 1900 wurde diese Erfindung der Regierung der Vereinigten Staaten angeboten und wäre wohl auch angenommen worden, wenn ich einer von denjenigen wäre, die zum Schafhirten Alexanders gehen, wenn sie von Alexander Vorteile wünschen. Damals glaubte ich, daß durch diese Erfindung Kriege verhindert werden könnten, weil sie unbegrenzte Zerstörungskraft und Ausschluß der Personen im Kampf bedeutet. Obwohl ich heute noch das Vertrauen in ihre Fähigkeiten nicht verloren habe, haben sich meine Ansichten seit der Zeit verändert.“

„Die Kriege können so lange nicht verhindert werden, bis die physikalischen Ursachen wegfallen, und das ist letzten Endes die ungeheure Ausdehnung des Planeten, auf dem wir leben. Nur durch Vernichtung von Entfernungen jeder Art, wie z. B. in bezug auf Nachrichtenübertragungen, auf Personentransporte und auf Erzeugung und Übertragung der Energie, werden eines Tages Bedingungen kommen, die ständige Friedensverhältnisse sichern werden. Das, was wir jetzt brauchen, ist ein enger Kontakt und bessere Verständigung zwischen den Individuen und Staaten auf der ganzen Erde und die Eliminierung der phantastischen und exaltierten Ideale des nationalen Egoismus und Stolzes, die immer bereit sind, die Welt in den uranfänglichen Barbarismus und Streit zu stürzen. Keine Ligen und Parlamentakte irgendwelcher Art werden solchem Unglück jemals vorbeugen können. Das sind nur einige Mittel, um die Schwachen der Gnade der Starken auszuliefern. Ich habe meine Meinung in dieser Beziehung vor siebzehn Jahren zum Ausdruck gebracht, als durch Andrew Carnegie eine Kombination von einigen führenden Staaten vorgeschlagen wurde, eine Art Heilige Allianz; Carnegie muß als der Vater dieser Idee betrachtet werden, denn er hat

vor jedem anderen ihr mehr Publizität und Schwung gegeben. Obwohl es nicht negiert werden kann, daß ein solcher Pakt gewissen weniger vermögenden Völkern materielle Vorteile bringen könnte, so kann doch das Hauptziel damit nicht erreicht werden. Der Friede kann nur als natürliche Folge der allgemeinen Aufklärung und Verschmelzung der Rassen kommen, und wir sind noch weit von dieser glücklichen Realisation...."

„An einer früheren Stelle dieser biographischen Skizzen habe ich mich mit den Umständen in meinem früheren Leben beschäftigt und von einem Leiden erzählt, das mich gezwungen hat, meine Einbildungskraft und Selbstbeobachtung zu entwickeln. Diese geistige Aktion, welche zuerst Ärger und Leiden verursachte, wurde langsam meine zweite Natur und führte mich dazu, einzusehen, daß ich nur ein Automat bin, ohne freien Willen im Denken und Handeln, der nur auf die Reize der Umgebung antwortet. Unsere Körper sind in ihrer Struktur so kompliziert, die Bewegungen, die wir ausführen, sind so zahlreich und verwickelt und die äußeren Einwirkungen auf unsere Sinnesorgane sind so delikate und fein, daß es für eine Durchschnittsperson sehr schwer ist, diese Tatsache zu begreifen. Und gerade für die geübten Untersucher ist nichts mehr überzeugend als die mechanische Theorie des Lebens, die in einem gewissen Maße von Descartes vor dreihundert Jahren verstanden und entwickelt wurde. Seinerzeit waren aber viele wichtige Funktionen unseres Organismus nicht bekannt, namentlich bezüglich der Natur des Lichtes und der Konstruktion und Tätigkeit des Auges, und die Philosophen waren im Dunkel. In den letzten Jahren war jedoch der Progreß der wissenschaftlichen Forschung auf diesen Gebieten ein solcher, daß kein Grund für einen Zweifel in dieser Beziehung mehr besteht, worüber viele Werke veröffentlicht sind. Einer der besten und beredamsten Exponenten auf diesem Gebiete ist vielleicht Felix L. Dantec, der frühere Assistent von Pasteur. Professor Jacques Löb hat bemerkenswerte Experimente im Heliotropismus ausgeführt und klar festgestellt, daß die Lichtkraft den Organismus gewisser niedriger Lebewesen dirigiert, und sein letztes Buch „Forced Movements“ ist eine Offenbarung. Weil aber die Wissenschaftler diese Theorie wie jede andere, die erkannt ist, einfach akzeptieren, ist das für mich eine Wahrheit, die ich stündlich bei jeder Bewegung und bei jedem Gedanken sehe. Das Bewußtsein der äußeren Eindrücke, die mich zu jeder physischen oder geistigen Tätigkeit veranlassen, ist in meinem Gehirn immer vorhanden. Nur bei sehr seltenen Gelegenheiten, wenn ich mich im Zustand einer besonderen Konzentrierung befand, konnte ich die Originalimpulse schwer bestimmen ..."

„Die Idee, einen Automaten zu konstruieren, um meine Theorie nachzuprüfen, erschien mir sehr früh, ich konnte aber ein aktives Werk erst im Jahre 1893 beginnen, als ich meine Radiountersuchungen vornahm. Während der folgenden zwei oder drei Jahre hatte ich eine ganze Anzahl von automatischen Mechanismen konstruiert und gebaut und sie aus einer Entfernung betätigt und den Besuchern meines Laboratoriums gezeigt. Im Jahre 1896 hatte ich eine komplette Maschine, welche viele

Operationen ausführen konnte, konstruiert, die Vollendung meiner Arbeiten schob sich jedoch bis spät in das Jahr 1897 hinaus. Diese Maschine war in vielen Zeitschriften der damaligen Zeit abgebildet und beschrieben und hat Anfang 1898, als sie das erstmal öffentlich vorgeführt wurde, solche Sensation hervorgerufen wie keine andere meiner Erfindungen. Im November 1898 erhielt ich ein grundlegendes Patent dieser neuen Technik erst, als der Chefexaminator nach New York kam und den Experimenten beiwohnte; denn das, was ich verlangte, schien ihm unglaublich. Ich erinnere mich, daß später ein hoher Beamter in Washington, als ich ihn mit der Absicht anrief, die Erfindung der Regierung anzubieten, in ein Gelächter platzte, als ich ihm erzählte, was ich vollbracht habe. Niemand glaubte, daß selbst die schwächsten Aussichten für die Hervorbringung einer solchen Maschine möglich wären. Ich hatte in diesem Patent auf den Rat meiner Patentanwälte angegeben, daß die Fernsteuerung durch einfache Stromkreise und eine wohlbekanntere Form des Detektors erfolgt, weil ich damals noch nicht das Patent auf meine Methoden und Apparate für die Individualisation erhielt. Tatsache ist aber, daß meine Boote durch gemeinschaftliche Aktion vieler Stromkreise gesteuert wurden und daß die Interferenz irgendwelcher Art ausgeschlossen war. Meistens benutzte ich Empfangsstromkreise in Form von Windungen mit Kondensatoren, weil die Entladungen meiner Sender hoher Spannung die Luft des Saales meines Laboratoriums stark ionisierten, so daß bereits eine sehr kleine vertikale Empfangsantenne stundenlang Elektrizität aus der umgebenden Atmosphäre anzog. Um eine Idee davon zu geben, fand ich zum Beispiel, daß eine hochevakuierte Röhre von 12 Zoll Durchmesser, deren ein Ende mit einem kurzen Draht verbunden war, tausend schnell hintereinander folgende Entladungen ergab, bis alle Ladung der Luft im Laboratorium neutralisiert war. Die Rahmenform des Empfängers war auf derartige Störungen nicht empfindlich, und es ist interessant, daß sie in letzter Zeit populär geworden ist. Tatsächlich sammelt sie viel weniger Energie als die Hochantenne oder ein langer geerdeter Draht, es ist aber Tatsache, daß die Rahmenantenne viele Fehler, welche die jetzigen drahtlosen Apparate haben, beseitigt. Bei der Demonstration meiner Erfindung vor den Besuchern wurde ihnen anheimgestellt, Fragen über komplizierte Vorgänge zu stellen, und der Automat antwortete darauf mit Zeichen. Man staunte darüber, es war aber sehr einfach, denn ich selbst antwortete durch meine Apparatur."

„Zu derselben Zeit war ein anderes größeres telautomatisches Boot konstruiert, dessen Photographie in diesem Heft des „Electrical Experimenter“ gezeigt wird¹⁾. Dieses Boot wurde durch Rahmenantennen kontrolliert, die mehrere Windungen hatten und im Rumpf des Bootes untergebracht waren, so daß das Boot vollständig wasserdicht war und untergetaucht werden konnte. Dieser Apparat war ähnlich dem zuerst benutzten mit Ausnahme gewisser Spezialanordnungen, die ich einführte, z. B. Glühlampen, die eine sichtbare Kontrolle der genauen Funktionalisierung der Maschine gewährten."

¹⁾ Siehe die Photographien im ersten Teil.

Diese Ausführungen Teslas zeigen, daß er mehrere durch Radiowellen betätigte Automaten bereits am Anfang seiner Arbeiten in der Radiotechnik in den Jahren 1894—1896 gebaut hat, was klar beweist, wie hoch bereits seine ersten Apparate für verschiedene Zwecke der Radiotechnik entwickelt waren.

Da Tesla nicht nur die Verwirklichung der drahtlosen Telegraphie und der Fernsteuerung, sondern auch der drahtlosen Telephonie mit seinen ungedämpften Schwingungen und der drahtlosen Kraftübertragung für Industriezwecke mit sehr hohen Spannungen von vielen Millionen Volt in den Kolorado-Experimenten erreichte, wobei er zahlreiche Erfindungen von grundlegender Bedeutung machte, wie wir das im ersten Teil bereits ausführlich beschrieben haben, so ist es verständlich, daß er Anfang dieses Jahrhunderts bemüht war, seine Erfindungen auch kommerziell und praktisch auszunutzen. Es ist aber ebenso verständlich, daß diese Erfindungen der Zeit weit vorausgeilt waren und daß Tesla gerade in Amerika das notwendige Kapital nicht mehr zusammenbringen konnte, denn man bereitete ihm von der gegnerischen Seite in jeder Beziehung größte Schwierigkeiten. Tesla verbrauchte für seine umfangreichen Experimente in seinem Laboratorium in den Jahren 1896—1898 und in Kolorado ungeheure Summen und verwendete alle Einkünfte, die ihm aus den früheren Erfindungen zufließen, für die Radioexperimente. Das Resultat war, daß er alle Grundprobleme der Radiotechnik löste, zugleich aber einem unüberwindlichen Widerstand bei der Kommerzialisierung dieser Erfindungen gegenüberstand. Die letzten Anstrengungen, das notwendige Kapital zusammenzubringen, waren nur teilweise erfolgreich; denn das zusammengebrachte Kapital reichte nicht aus, um seine Weltstation fertigzubringen. Hier beginnen die Enttäuschungen des genialen Erfinders.

Teslas Enttäuschungen.

Der Weg des Genies ist dornig. An seinen Werken nagt der Undank der Zeitgenossen. Der große Galilei mußte die Strafe der Inquisition erdulden, weil er für die Lehre des genialen Kopernikus einschritt. Kepler mußte astrologische Dienste verrichten, um die Grundlagen der Astronomie zu schaffen, und der große Newton konnte der bedeutendsten Sitzung der Royal Institution in London am 28. April 1686 und wohl der bedeutendsten Sitzung in der Geschichte der Wissenschaft überhaupt, in welcher über sein revolutionäres Werk „*Philosophiae naturalis principia mathematica*“ Bericht erstattet wurde, nicht beiwohnen, weil der Neid und die Streitsucht des Gelehrten Hooch ihm das unmöglich machten. Wir sehen immer wieder, u. zw. auch auf anderen Gebieten der geistigen Tätigkeit, daß den großen Geistern von den Zeitgenossen Undank entgegengebracht wird. Wir haben ja gezeigt, daß der große Robert Mayer durch sein Unglück geisteskrank wurde und daß erst ein Tyndall und ein Helmholtz kommen mußten, um seiner genialen Leistung Anerkennung zu verschaffen.

Diese große Enttäuschung ist auch dem genialen Tesla nicht erspart

geblieben. Obwohl wir über die Zeitperiode im Leben Teslas nach den Versuchen in Kolorado nur wenig Material finden konnten, wollen wir im folgenden doch den Versuch machen, wenigstens ein schwaches Bild über Teslas Leben und seine Kämpfe in den verfloßenen drei Jahrzehnten dieses Jahrhunderts zu geben.

Das Drehstromsystem Teslas für die Erzeugung, Übertragung und Verteilung der elektrischen Energie und sein Induktionsmotor in vielen von Tesla erfundenen Konstruktionen und Ausführungsformen sind gerade zu einer Zeit gekommen, als die Welt zur Aufnahme dieser epochalen Erfindungen und Entdeckungen nicht nur reif war, sondern als sich für die Technik ein dringendes Bedürfnis einstellte, und trotzdem wurde mehrere Jahre hindurch ein erbitterter Kampf gegen sie geführt; und auch vorher mußte Tesla jahrelang nach Mitteln suchen, um sein System praktisch zu verwirklichen. Ebenso mußten Jahre vergehen, bis die Bedeutung der Teslaoszillatoren und Transformatoren für verschiedene medizinische und technische Anwendungen begriffen wurde, obwohl auch für diese Erfindungen ein dringendes praktisches Bedürfnis vorlag. Es sei nur auf die Einführung der Isolierung und Kühlung in der Hochspannungstechnik, auf die heute in der Medizin so wichtige Hochfrequenztherapie und auf seine Methoden der Erzeugung der Spannungen von vielen Millionen Volt für verschiedene wissenschaftliche Untersuchungen hingewiesen, worüber gerade in letzter Zeit von vielen Physikern, namentlich von Brasch, Lange und Urban, große Versuche angestellt wurden, um mit so hohen Spannungen Atomzertrümmerung herbeizuführen.

Alle diese Erfindungen konnte aber Tesla mehr oder weniger auch praktisch verwirklichen und hat sie durch verschiedene Firmen und Gesellschaften auf geschäftlicher und industrieller Basis teilweise ausgenutzt. Sie haben ihm Millionen Dollar eingebracht, die er restlos für seine Radioexperimente und Forschungen eingesetzt hat. Daß aber durch diese seine Pionierarbeit der Welt Werte von Hunderten von Milliarden Dollar geschenkt wurden, war ihm genau bekannt, ebenso auch, daß durch sie viele neue Industrien ins Leben gerufen und ungeheure Reichtümer erworben und geschaffen wurden. Um ein Bild von diesen ungeheuren Werten zu geben, brauchen wir nur darauf hinzuweisen, daß heute in der ganzen Welt allein in den Hydrozentralen nach dem Teslaschen Drehstromsystem mehr als dreißig Millionen Kilowatt installiert sind, die jährlich rund hundert Milliarden Kilowattstunden erzeugen und der Welt somit jedes Jahr rund fünfzig Milliarden Kilo Steinkohle ersparen. Noch viel mehr Kilowatt sind heute in den kalorischen Zentralen nach dem Teslaschen Drehstromsystem installiert. Eine stark entwickelte elektrische Industrie in allen Industriestaaten ist die Folge seiner Erfindungen.

Daß es Tesla, der so der Welt unschätzbare Werte gegeben hat, nicht möglich sein wird, auch den geringsten Teil seiner vielen grundlegenden Entdeckungen und Erfindungen auf dem Gebiete der Radiotechnik selbst praktisch auszunutzen und industriell zu verwirklichen, konnte Tesla nicht voraussehen, obwohl er vorausgesagt hat, daß seine

großen Resultate in der Radiotechnik in der ersten Zeit wenig Verständnis finden werden und daß er für die kommenden Generationen die Bahn bereitet habe. Er hat ja seine grundlegenden Erfindungen der vier Resonanzstromkreis« und der Regulierungsmethoden der vielfachen Hochfrequenzstromkreise zwecks genauer Abstimmung auf Resonanz, ebenso viele Oszillatoren und andere Erfindungen in allen großen Industriestaaten durch Patente schützen lassen und war natürlicherweise der Meinung, daß die in den Radioexperimenten verbrauchten Summen vielfach wieder eingebracht und ihm weitere Forschungen und Arbeiten ermöglichen würden. Er hat damit gerechnet, daß geraume Zeit vergehen wird, bis das erreicht ist; daß aber seine Patente umgangen und von anderen ausgenutzt werden können, konnte er nicht denken und erst spät ist ihm das zum Bewußtsein gekommen. Erst spät wurde ihm zur Gewißheit, daß andere aus seinen Entdeckungen und geschützten Erfindungen nicht nur Kapitalien, sondern auch Ruhm einheimsten. Nach und nach kam so eine Enttäuschung nach der anderen. Zwei volle Jahrzehnte hindurch mußte der geniale Begründer der Radiotechnik tatenlos zusehen, wie seine Erfindungen der Reihe nach erst langsam und später um so schneller verstanden und ausgenutzt wurden und wie aus ihnen viele miteinander konkurrierende Systeme der drahtlosen Telegraphie entstanden, ohne daß sein Name je erwähnt wurde. Daß Girardeau, L. W. Austin, Alexanderson und auch einige wenige andere ehrenhafte Radioforscher und Erfinder ihm seine Verdienste später anerkannt haben, hat ihn für seine Enttäuschungen wenig entschädigt. Prahrende und blendende Reklame konnte triumphieren, der geniale Schöpfer der Radiotechnik wurde verschwiegen und zur Resignation verurteilt. So wurde nach Shakespeares genialen Worten vom Unwert dem schweigenden Verdienst Schmach erwiesen, die Tesla jahrelang heroisch mit Verachtung ertrug.

Daß Tesla die Resultate seiner Radioforschungen im Jahre 1900 geschäftlich und industriell zu realisieren unternommen hatte, wurde schon erwähnt. Seine Geschäftsfreunde hatten ja Mitte 1900 verkündet, für welche praktischen Zwecke eine Großstation des Weltsystems ausgenutzt werden konnte. Nicht nur die Radiotelegraphie auf dem ganzen Erdumfang, also zwischen Amerika und Australien und überhaupt zwischen allen Kontinenten untereinander, war mit ihr möglich, sondern noch viel mehr. Der Universal-Broadcasting-Dienst war mit ihr gesichert. Man konnte Telefongespräche und Konzertübertragungen auf der ganzen Welt durch solch eine Station mit ganz einfachen Empfangsapparaten verwirklichen, Bilderübertragungen vornehmen, den fahrenden Schiffen Richtung zeigen und vieles andere realisieren. Im Geiste Teslas waren alle diese Möglichkeiten eine greifbare Wirklichkeit geworden, denn die Kolorado-Experimente hatten untrügerische und vollkommene Beweise dazu geliefert. Sie zeigten noch mehr. Durch den „Magnifying Transmitter“ wurden in den Kolorado-Experimenten mit Spannungen von 15 Millionen Volt und mit nur einigen Prozenten seiner Gesamtleistung solche elektromagnetische Bewegungen und Impulse in der Erde und in der Atmosphäre hervorgerufen, daß auf einer Entfernung von

15 Meilen von der Station Motoren und Glühlampen drahtlos betrieben und zum Leuchten angeregt wurden. Diese experimentellen Beweise zeigten ihm, daß mit wesentlich höheren Spannungen und Leistungen, die mit Teslatransformatoren mit flachen Spiralspulen leicht erreichbar sind, drahtlos« Energieübertragung auch auf viel größere Entfernungen möglich ist und daß durch Ausnutzung der Resonanzschwingungen der Erde solche Energieübertragungen selbst auf größte Entfernungen mit hohem Effekt praktisch sind.

Mit solchen Plänen unternimmt Tesla noch im Laufe des Jahres 1900 seine Großstation in Wardenclyffe auf Long Island bei New York zu bauen. Die Leistung wurde auf 1500 Kilowatt festgesetzt. Die notwendigen Maschinen für Erzeugung der großen Energie von 1500 Kilowatt wurden bestellt. Es waren mehrere durch Dampfmaschinen angetriebene Wechselstromgeneratoren hoher Periodenzahl vorgesehen. Diese Maschinen sollten den Primärstrom hoher Spannung zum Teil direkt und zum Teil für Teslas Oszillatoren und Transformatoren liefern, die den Hochfrequenzstrom beliebiger Periodenzahl in offenem Kreis der Sekundärspule des Transformators erzeugen sollten. Für die Antenne wurde ein großer Turm vorgesehen, der am oberen Ende eine halbkugelförmige Krone von starkem Drahtgeflecht trug, die wegen sehr hoher Spannungen sehr gut isoliert und durch eine Spezialleitung mit einem Ende der Sekundärspule des Transformators verbunden wurde, während das andere Ende der Spule sehr sorgfältig mit der Erde verbunden war. Die Gesamthöhe der Antenne betrug 57 m und der Durchmesser der oberen Halbkugel 20 m. Der Turm, der die Antenne trug, war pyramidenförmig errichtet mit einem Innendurchmesser von 29 m. Das Gebäude der Station selbst war 30 X 40 m groß. Für den Bau dieser großen Station konnten jedoch nicht genügend Mittel verschafft werden und so mußten bereits 1901 alle Arbeiten eingestellt werden. Tesla hatte für diese Station alle seine verfügbaren Geldmittel erschöpft und neue konnten nicht gefunden werden. Die halbfertige Station und die große Turmanenne konnten ihren Zweck nicht erfüllen; sie konnten keine Radiowellen in die Welt senden. Inzwischen hat jedoch Marconi die Bedeutung einiger grundlegender Erfindungen Teslas erfaßt und sie mit den ihm zur Verfügung gestellten Mitteln für seine Station für die radiotelegraphischen Signale zwischen England und Amerika ausgenutzt. In aller Eile hatte er die kurzen Hertzschen Wellen aufgegeben, sich den langen Wellen von Tesla, seinen Abstimmungsmethoden und seinem Transformator zugewendet und ein weltgeschichtlicher Erfolg wurde organisiert. Die Kunde, daß es Marconi am 12. Dezember 1901 gelang, über den Atlantischen Ozean drahtlos zu telegraphieren, durchflog die Welt; die ganze Presse und selbst alle Fachkreise wurden im Moment erobert. Niemand ahnte, daß Marconi sein System dabei vollständig aufgegeben hatte und daß seine Leistung nur darin bestand, daß er Teslas Experimente in Kolorado mit einer nur teilweise verstandenen Teslaapparatur wiederholte. Nachdem Tesla bereits verkündet hatte, daß er mit seinen Oszillatoren Hochfrequenzschwingungen bis zum anderen Pol der Erde in Form von stationären Wellen schicke, so war die Be-

wältigung des Atlantischen Ozeans auch mit einer unvollkommenen Teslaapparatur natürlicherweise möglich. Marconi und einige seiner Helfer wußten das allein und hatten selbstverständlich allen Grund, ihre Leistung als eigene Erfindung um so höher zu preisen. Das Geschäft Marconis blühte. Der äußere Erfolg entschied alles. Er erhielt Patente und Aufträge. Daß Teslas Grundpatente ihm im Wege standen, war Nebensache; im Patentamt in London kannte man eich damals in der Radiotechnik nicht aus, und da Tesla selbst keine Einsprüche erhob, so ging alles ziemlich glatt. Auch Marconi erhielt Patente auf Teslas Erfindungen. Somit war der Erfolg auf allen Linien gesichert. Der Ruhm und das Kapital waren auf Marconis Seite. Demgegenüber stand Tesla allein. Was vom Erlös verschiedener Erfindungen hereinkam, wurde für die Vollendung der Weltstation verwendet, aber auch das reichte nicht aus. Die Gegner aus früheren Zeiten, die das Drehstromsystem bekämpften und denen Tesla ein zu gefährlicher Gegner war, sorgten dafür, daß Tesla geschäftlich isoliert wurde, und halfen auch in Amerika Marconi. So erhielt Marconi selbst in Amerika Patente auf vier Resonanzstromkreise in der Radiotechnik und konnte auch dort glänzende Geschäfte machen.

Daß bei dieser Sachlage jede weitere Bemühung Teslas, seine Station zu vollenden, fehlschlagen mußte, ist selbstverständlich. Auch die wenigen unabhängigen Kapitalisten in Amerika standen damals unter dem Eindruck der Freunde Marconis auf dem Standpunkt, daß Teslas System Phantasie sei und daß nur Marconis System geschäftliche und industrielle Zukunft habe. Tesla steht allein. Er kämpft weiter. Er ist aber auch allein, der nach den Worten des bekannten amerikanischen Radioforschers Stone teleskopische Einsicht in die Welt der Radiomöglichkeiten hat. Marconi und seine Helfer haben trotz der Bekehrung zu Teslas Apparaten und Methoden immer noch nur den mikroskopischen Einblick in die Mysterien der Radiowelt. Er liest ja die Patente Teslas, studiert seine Abhandlungen, Vorträge und Veröffentlichungen und begreift doch nicht das Wichtigste. Während Tesla von allem Anfang an bereits in seinen Patenten im Jahre 1891 die Induktoren mit Interruptoren und Batterien verwirft und besonders betont, daß zur Erzeugung der leistungsfähigen Hochfrequenzschwingungen richtige Dynamomaschinen genommen werden müssen, arbeitet Marconi volle zehn Jahre später immer noch mit Batterien und Ruhmkorffinduktoren mit Interruptoren. Während Tesla seine Hochfrequenzoszillatoren mit Rotationsfunkenstrecken mit Zehntausenden von Funkenlöschungen in der Sekunde, freischwingende und lose gekoppelte Hochfrequenzkreise, regulierbare Ölkondensatoren, spiralförmige Flachspulen, lange Wellen und enorme Spannungen verwendet und so schon 1899 die Erde mit seinen Wellen umspannt, ist Marconi in der Hochfrequenz- und Radiotechnik trotz der großen Reklame, der sechsjährigen Experimente und des großen Ruhmes immer noch ein Anfänger und Schüler. Seine Äußerungen beweisen es zur Genüge. Noch kurz vor seiner Reise nach Amerika erklärt er am 25. November 1901 den Zeitungsreportern, daß Signalübertragungen auf der See mit seinem „abgestimmten System“

auf Entfernungen von 200 Meilen gelungen sind und daß er glaubt, auch 300 Meilen überwinden zu können; am 12. Dezember desselben Jahres ist er selbst überrascht, als er das Zeichen S über den Ozean erhält. Er staunt genau so wie die ganze Welt, er staunt aber aus anderen Gründen. Er hat jetzt den klaren Beweis vor sich, daß es mit seinem System zu Ende ist, denn die Leistung wurde mit Teslaschen langen Wellen, mit Teslaapparaten und Methoden vollbracht und anstatt einer Batterie ist eine richtige Hochspannungs-Dynamomaschine benutzt worden. Auch Tesla staunt, als er die Nachricht liest. Er ist noch unter dem Eindruck der Meldung und glaubt zunächst selbst, daß Marconi die Heldentat mit eigenem System vollbracht hat, indem er sehr starke Hertzsche Apparate verwendet haben mag; er freut sich über den Erfolg Marconis und gratuliert ihm sogar. Marconis Tat ist ja doch der beste Beweis, daß sein eigenes System und seine Apparate nicht nur Radiotelegraphie auf dem ganzen Erdumfang eklatant beweisen, sondern auch alle anderen Erfahrungen, die er in Kolorado gewonnen hat. Er sieht darin den weiteren Beweis, daß sein System drahtlose Kommunikation mit den Planeten, drahtlose Energieübertragung für Industriezwecke und drahtlose Telephonie bedeutet. Trotzdem interessiert es ihn, über Marconis Tat Näheres zu erfahren, und zu seinem noch größeren Erstaunen stellt er bald fest, daß die „große Tat“ Marconis mit seinen eigenen Apparaten aus dem Jahre 1891 erreicht wurde, mit dem einzigen Unterschiede, daß auch seine Resonanzstromkreise aus den Jahren 1896 und 1897 ausgenutzt wurden. Er staunt noch mehr, denn auf solche Wendung und Handlungsweise war er nicht vorbereitet. Er unternimmt aber nichts, denn „Mag der Progreß kommen, ganz gleich mit welchen Mitteln“. Immerhin finden wir in der weltbekannten Zeitschrift „Electrical World and Engineer“ vom 7. Januar 1905 in seinem Artikel „The Transmission of Electrical Energy Without Wires As a Means for Furthering Peace“ unter anderem folgende Äußerung: „Die Verfechter der Hertzschen Telegraphie haben in der Öffentlichkeit den Eindruck geschaffen, daß geheime Nachrichtenübertragung ohne Anwendung der künstlichen Leitungen unpraktisch ist. Tatsache ist aber, daß nichts irriger ist als dies. Seit den ersten Erscheinungen der Hertzschen Telegraphie im Jahre 1891 habe ich ihre praktischen Möglichkeiten bei der Anwendung eines Systems mit Hertzschen Apparaten und Wellen verneint, und meine Voraussage ist voll bestätigt worden. Dieses System gestattet keine Abstimmung und ermöglicht keine Anwendung der Individualisation und eine Übertragung auf beträchtliche Entfernungen kommt überhaupt nicht in Frage. Vor drei Jahren wurden für diese Methode große Ansprüche laut gemacht, sie konnten aber der Prüfung der Zeit nicht standhalten. Ich habe sogar vor kurzer Zeit durch die führende englische Elektrozeitschrift („Electrician“, London, Februar 27, 1903) erfahren, daß einige Experimentatoren ihre eigenen Methoden und Apparat« aufgegeben und sich zu meinen „konvertiert“ haben, u. zw. ohne mein Einverständnis, ohne Genehmigung. Ich war sowohl erstaunt als auch enttäuscht, als ich das erfuhr; erstaunt über die Nachlässigkeit und Würdelosigkeit dieser

Leute und enttäuscht über ihre Unfähigkeit in der Konstruktion und Anwendung meiner Apparate."

Aber auch sonst ist dieser ausführliche Artikel Teslas instruktiv. Er erklärt uns die Stimmung und die Ansichten Teslas in den vier Jahren seit seinen Kolorado-Experimenten. Er zeigt uns, mit was für Plänen und Absichten Tesla in dieser Zeit beschäftigt war und wie er sich mit der Unwissenheit und Böswilligkeit seiner Zeitgenossen abfindet. Wir wollen daher aus diesem bedeutenden und leicht zugänglichen Artikel noch folgendes zitieren:

Tesla setzt sich zunächst noch einmal mit der Ätherfrage auseinander und sagt:

„Unsere angenommenen Ansichten über die Dauer der natürlichen Verwandlungen oder der Veränderungen im allgemeinen sind in letzter Zeit zur Diskussion gestellt. Die wahren Grundlagen der Wissenschaft sind erschüttert worden. Wir können nicht mehr an die Maxwellsche Hypothese der transversalen Ätherschwingungen und an ihre buchstäbliche Wahrheit glauben. Die praktische Ausnutzung elektrischer Schwingungen, dieses bedeutendsten Feldes der menschlichen Bemühungen, ist nicht zum geringsten Maße durch diese faszinierende Illusion, die ich seit langer Zeit schon zu zerstreuen hoffte, aufgehalten worden. Die ausgezeichnete Entdeckung von sehr radioaktiven Substanzen, von Radium und Polonium, durch Frau Sklodowska-Curie hat mir persönlich ebenfalls Genugtuung bereitet, denn sie ist eine klare Bestätigung meiner früheren experimentellen Nachweise der elektrischen Strahlungen der Primärmaterie oder der Korpuskel-Emanation (Electrical Review, New York, 1896—97), welche damals ungläubig aufgenommen wurden. Diese Entdeckung hat uns erweckt aus dem poetischen Traum eines unfühlbaren Energieüberträgers, des unwägbaren strukturlosen Äthers, und hat uns zu der vollen, greifbaren Wirklichkeit des wägbaren Mediums der groben Partikel oder der körperlichen Kraftträger geführt. Das leitete uns zu einer gründlich neuen Interpretation der Veränderungen und Umwandlungen, die wir fühlen. Durch diese Einsicht aufgeklärt, können wir nicht mehr sagen, daß die Sonne heiß, der Mond kalt und die Sterne hell sind, denn all dies sind reine elektrische Phänomene. Wenn das so ist, dann müssen auch unsere Ansichten über Zeit und Raum geändert werden."

In weiteren Ausführungen sagt Tesla, daß das wichtigste Problem der Menschheit die vollständige Vernichtung der Entfernungen ist, und zwar sowohl in bezug auf Nachrichtenübertragung als auch in bezug auf Transportmittel und auf Energieübertragung.

Tesla sagt darüber wörtlich:

„In meinem drahtlosen System bestehen ganz andere Bedingungen als beim Hertzschen System, denn bei mir sind die Strahlungen auf das Minimum reduziert, da schon die Erdverbindung des Sendestromkreises die Energie dieser Übertragungen auf die Hälfte reduziert. Unter Beobachtung gewisser Regeln und Mittel spielt die Entfernung bei meinem System gar keine Rolle, und durch geschickte Anwendung des Prinzips der Individualisierung, auf welches ich wiederholt hingewiesen habe,

können die Nachrichten ohne jede Interferenz übertragen werden.... Durch experimentelle Tatsachen habe ich die Überzeugung gewonnen, daß durch diese meine Erfindung gleichzeitige Übertragung von vielen Millionen voneinander unterschiedlichen Nachrichten möglich ist, und zwar viel besser als durch künstliche Leitung. Diese Zahl dürfte für alle Anforderungen der Nachrichtenübertragung für das kommende Jahrhundert genügen. Es ist von Bedeutung zu erwähnen, daß nur *eine* telegraphische Weltstation, wie sie jetzt von mir fertig gebaut wird, eine größere Arbeitskapazität haben wird als alle Ozeankabel zusammen. Wenn diese Tatsache allgemein erkannt wird, so wird diese neue Technik, die ich inauguriere, die ganze Welt erobern."

„Daß elektrische Energie ohne Drähte ökonomisch auf jede Entfernung auf der Erde übertragen werden kann, habe ich in zahlreichen Beobachtungen, Experimenten und Messungen qualitativ und quantitativ nachgewiesen. Diese Experimente haben gezeigt, daß es praktisch ist, aus einer Zentralstation Kraft in unbegrenzten Mengen mit einem ganz kleinen Verlust von einem Bruchteil eines Prozents selbst auf größte Entfernungen, also auf 12.000 Meilen, zu übertragen. Diese scheinbar unmögliche Tatsache kann leicht von jedem Elektriker durchgeführt werden, der imstande ist, meinen verstärkenden Sender hoher Spannung zu konstruieren, welcher meiner Ansicht nach der wunderbarste elektrische Apparat ist, da er uns in stand setzt, in der Erde und der umliegenden Atmosphäre Effekte unbegrenzter Intensität zu erzeugen. Derselbe ist im wesentlichen ein frei schwingender Sekundärstromkreis genau bestimmter Länge mit sehr hoher Selbstinduktion und kleinem Widerstand, dessen ein Ende direkt oder induktiv mit der Erde und das andere mit einem hochgeführten Leiter verbunden ist. In ihm werden elektrische Schwingungen durch einen Primär- oder Erregerstromkreis erzeugt unter Beobachtung der genauen Resonanzbedingungen. Um eine Idee von den Möglichkeiten dieser Erfindung zu geben, will ich hiemit feststellen, daß ich mit ihm Entladungen von über 100 Fuß Länge erzeugt habe, wobei Ströme von 1000 Ampere und Spannungen von etwa 20 Millionen Volt erzeugt wurden. Durch diese Wirkung wurden chemisch aktive Strahlen auf einer Fläche von vielen Tausend Quadratfuß erzeugt und elektrische Störungen in der Erde und der umliegenden Atmosphäre, welche an Intensität die des Blitzes übertrafen."

„Über fünf Jahre sind jetzt vergangen, seit ich in Kolorado am 3. Juli 1899 die stationären Wellen in der Erde entdeckt, und nahezu fünf Jahre, daß ich meine großen Experimente durchgeführt habe. Ich dachte damals, daß in weniger als einem Jahr meine drahtlose Umspannung der Welt kommerziell durchgeführt werden kann, und doch ist meine Station der „Welttelegraphie" noch nicht vollendet; denn ihr Bau hat während der letzten zwei Jahre nur wenig Fortschritte gemacht. Und doch ist diese Maschine, welche jetzt gebaut wird, nur ein Spielzeug, denn sie enthält einen Oszillator maximaler Wirkung von nur 10 Millionen Pferdestärken, was jedoch genügt, um unseren Planeten durch Zeichen und Worte — telegraphisch und telephonisch — in

schwaches Beben zu versetzen. Ich habe aber einen großen Oszillator entworfen, aus dem ein Strom von hundert Millionen Volt Spannung erzeugt wird. Dieser wird imstande sein, momentan tausend Millionen Pferdestärken zu erzeugen.... Und das ist kein Traum, sondern eine einfache Tatsache der elektrotechnischen Wissenschaft, nur zu kostspielig für die blinde, kleinmütige und mißtrauische Welt.... Die Menschheit ist noch nicht genügend fortgeschritten, um freiwillig durch den kühnen Spürsinn des Entdeckers geführt zu werden. Wer weiß es aber? In der heutigen Welt ist es vielleicht besser, daß eine revolutionäre Idee oder Erfindung nicht gefördert, sondern durch Vorenthaltung von Mitteln, durch egoistische Interessen, durch Pedanterie, Dummheit und Unwissenheit in ihren Anfängen verhindert und schlecht behandelt wird. So war alles Große in der Vergangenheit ausgelacht, verdammt, bekämpft und unterdrückt worden, um sich später um so kraftvoller und triumphierender aus dem Kampf zu erheben."

Ähnliche Gedanken und Feststellungen finden wir auch in verschiedenen Artikeln Teslas in den früheren Jahren. Wir wollen hier nur auf seinen Artikel im bekannten Buche „Polyphase Electric Currents" von Prof. Silvanus P. Thompson vom Jahre 1903 und auf den ausführlichen Artikel „The Transmission of Electric Energy Without Wires" in „Electrical World and Engineer" vom 5. März 1904 hinweisen, die für die Entwicklung der Radiotechnik sehr wichtig sind.

Durch Geldmangel und Intrigen war es Tesla nicht möglich, seine Weltstation fertigzustellen, und er mußte sich in den späteren Jahren anderen Erfindungen zuwenden, die außerhalb der Elektrotechnik stehen, weshalb wir auf dieselben an früheren Stellen nicht eingegangen sind und auch hier nicht näher eingehen wollen. Bezüglich dieser Erfindungen muß auf die am Schluß des Buches abgedruckte Patentlist« Teslas verwiesen werden.

Hier wollen wir nur noch bemerken, daß die halbfertige Weltstation Tesla« 1917, als von Amerika an Deutschland der Krieg erklärt wurde, von den amerikanischen Behörden mit der Begründung, daß die Station mißbraucht werden könnte, weil sie von Tesla nicht mehr benutzt wurde und leer stand, zerstört wurde.

Im vorigen Jahr äst Tesla 75 Jahre alt geworden, und man hat aus diesem Anlaß von verschiedenen Seiten dem genialen Erfinder Anerkennung für sein Werk gezollt. Ganz besonders wollen wir hier die Artikel des Professors der Radiotechnik Dr. F. Kiebitz hervorheben, die Ende Juli in den „Naturwissenschaften" und in der „Elektrischen Nachrichtentechnik" erschienen sind, in denen vom berufenen Fachmann Teslas Leistungen gebührend gewürdigt wurden, und ebenso muß auf die Artikel des amerikanischen Publizisten Kenneth M. Swezey in New York, die er in einigen Zeitungen und Zeitschriften veröffentlicht hat, hingewiesen werden, welche ein objektives Bild von Tesla und seinen Leistungen geben.

Trotz des hohen Alters ist Tesla immer noch in New York sehr aktiv tätig, und es wäre verfrüht, über seine Leistungen irgendwie ein abschließendes Urteil jetzt schon geben zu wollen.

Tesla als Mensch.

Äußerungen anderer Autoren über Tesla.

In seinem Privatleben ist Tesla nach den übereinstimmenden Berichten vieler Publizisten und Autoren, die Gelegenheit hatten, mit ihm öfters zusammenzukommen, ein Mensch, der niemals merken läßt, welche gewaltige Leistung hinter ihm steht. Er ist von ausgesprochener Liebenswürdigkeit, für aufrichtige Freunde sehr zugänglich, verhält sich aber ablehnend gegen jedes Interview der Journalisten und ist ein Feind jeder Reklame. Trotz seiner Jahre geht er immer noch aufrecht mit hochhaltendem Kopf, blickt gerade in den Besucher und man sieht nicht, daß er bereits ein ganzes Menschenalter angestrengtester schöpferischer Arbeit hinter sich hat. Er fühlt sich immer noch jung und ist frei von allen Alterskrankheiten, die die Menschen in seinem Alter befallen. Sein Gedächtnis ist ebenso scharf geblieben wie in seiner Jugend, denn es wird berichtet, daß er noch heute imstande ist, ganze Abschnitte aus Goethes „Faust“ oder aus anderen weltberühmten Werken in der Originalsprache auswendig zu zitieren, was er besonders gerne tut, wenn er sich in gehobener Stimmung befindet.

Er ist sehr empfindlich für jedes Leid und Unglück und hat in seinem Leben ausgiebig die Armen unterstützt. Besonders zahlreich waren derartige Besucher aus seiner Heimat, aus der serbischen Provinz Lika, und bei jeder solchen Gelegenheit hat sich Tesla den Hilfebedürftigen helfend gezeigt. Obwohl er einen sehr stark entwickelten Familiensinn hat und seinen in Jugoslawien lebenden Schwestern mit besonderer Liebe und Aufmerksamkeit zugeneigt ist, hat er in New York niemals Familienumgang gepflogen und hat auch nie geheiratet. Er steht auf dem Standpunkt, daß die Familiensorgen einen wahren Forscher von seiner Arbeit zu stark ablenken und daß er seine Werke nur deshalb vollbringen konnte, weil er von solchen Sorgen verschont blieb. Er lebt als Junggeselle im zwanzigsten Stock eines großen Hotels im Zentrum New Yorks und empfängt seine Gäste in seinem Hotel. Seine beliebteste Zerstreung ist, nach einem Bericht des jugoslawischen Publizisten S. N. Kosanovic, nach dem Essen regelmäßig einen längeren Spaziergang zu machen, wobei er niemals vergißt, die Nahrung für die Tauben bei der Volksbibliothek auf der Fünften Avenue zu nehmen und sie den um ihn herumfliegenden Tauben zu verabreichen. Öfters kommt es vor, daß er kranke Tauben in sein Hotel nimmt und sie gesund pflegt, was ihm eine besondere Freude bereitet. Sonst ist der Tag bei ihm mit fortwährender Arbeit ausgefüllt. Nachts ist er meistens mit reiner Gedankenarbeit beschäftigt und am Tage widmet er sich den Experimenten im Laboratorium.

Der bekannte Herausgeber der populären Zeitschriften „Electrical Experimenter“ und „Science and Mechanics“, Hugo Gernsback, schildert einen seiner Besuche bei Tesla im Jahre 1917 mit folgenden Worten:

„Die Tür öffnet sich und es tritt eine große Persönlichkeit, über sechs Fuß hoch, hager und aufgerichtet hervor. Sie nähert sich mir langsam und würdevoll. Man fühlt sofort, daß man sich einer Person-

lichkeit höherer Ordnung gegenüber befindet. Tesla kommt näher, drückt mir kräftig die Hand, was für einen Menschen, der über sechzig Jahre alt ist, erstaunlich ist. Ein angenehmes Lächeln aus tief sitzenden, durchdringenden und klaren, blaugrauen Augen bezaubert den Menschen und man fühlt sich sofort wie zu Hause."

„Ich werde in eine in jeder Beziehung vorbildliche Werkstätte geführt, in der nicht ein Stäubchen zu sehen ist. Auf dem Schreibtisch liegen keine Akten und Papiere herum, es ist alles in größter Ordnung. Das zeigt uns den wahren Menschen, der in jeder Beziehung ordentlich und pünktlich ist. Er trägt einen längeren Rock und hat keine Schmucksachen auf sich, man kann bei ihm weder einen Ring noch eine Kravattennadel noch selbst eine Uhrkette entdecken. Tesla spricht mit sehr hoher Stimme. Er spricht schnell und sehr überzeugend. Seine Stimme nimmt einen besonders gefangen. Man kann während seines Gesprächs die Augen von ihm nicht abwenden. Nur wenn er mit anderen spricht, hat man Gelegenheit, seinen Kopf zu beobachten, wobei man in erster Linie die sehr hohe Stirne entdeckt, welche sich zwischen den Augen besonders hervorhebt, was ein sicheres Zeichen der hervorragenden Intelligenz ist. Darauf merkt man die lange, schön geformte Nase, was den Gelehrten charakterisiert."

„Was unternimmt dieser Mensch, der so viele Werke vollendet hat, um sich jugendlich zu erhalten und die Welt mit immer neuen Erfindungen zu überraschen, je älter er wird? Wie kann dieser Jüngling von sechzig Jahren, welcher Mathematikprofessor, großer Maschinen- und Elektroingenieur und der größte Erfinder aller Zeiten ist, seine körperliche und geistige Frische erhalten?"

„Um zuerst zu sagen: Tesla ist der Geburt nach ein Serbe und stammt aus einer zähen Familie, in der viele seiner Vorfahren über hundert Jahre gelebt haben. Demzufolge hofft er mit voller Zuversicht, einen Unglücksfall ausgenommen, daß er selbst 1960 noch Erfindungen machen wird. Der Hauptgrund für seine Jugendlichkeit ist aber in seiner Mäßigkeit im Essen und Trinken zu suchen. Tesla hat die große Wahrheit gelernt, daß die Menschen durch übermäßiges Essen oder durch Benutzung einer ihren Bedürfnissen nicht entsprechenden Nahrung krank werden und frühzeitig sterben. Er ist vorsichtig: als er feststellte, daß ihm Tabak und schwarzer Kaffee schaden, gab er beide sofort auf. Tesla ist im Essen ein großer Wähler: er ißt sehr wenig; was er aber ißt, muß das Beste sein. Nach jeder Mahlzeit nimmt er einen großen Apfel. Er ist ein großer Speisenkenner. Genau so wie er als Entdecker groß und in der Wissenschaft ganz zu Hause ist, genau so ist er als Junggeselle ein perfekter Koch, der viele schmackhafte Speisen erfunden hat."

„Sein einziger Fehler ist seine Freigebigkeit. Er hat aus seinen Erfindungen mehrere Millionen Dollar gemacht, hat sie aber ebenso schnell wieder verbraucht, wie er sie erhalten hat. Tesla ist ein Idealist höchster Ordnung, und für solche Menschen bedeutet das Geld nicht viel."

Ein anderer Verehrer von Tesla, sein engerer Landsmann, der berühmte serbische Psychologe und Professor an der New Yorker Univer-

sität Dr. Paja R. Radosavljevic¹⁾, der mit Tesla seit vielen Jahren sehr oft zusammenkommt, hat sich über Tesla bei verschiedenen Gelegenheiten geäußert, und wir wollen hier einige seiner Äußerungen zusammenfassen. Radosavljevic sagt:

„In der heutigen Nachkriegszeit, da der Geist des Materialismus, Opportunismus und vieler anderer ähnlicher Erscheinungen stark zu fühlen ist, muß man zu den Männern von starkem, moralischem Rückgrat, von gesundem Idealismus, großer Arbeitsamkeit, hervorragendem Charakter und wissenschaftlicher Inspiration aufblicken, denn diese sollen den jüngeren Generationen das Vorbild sein. Nikola Tesla, der berühmte Gelehrte, Erfinder und Philantrop erster Ordnung, ist zweifellos ein solcher Mensch. Der Grund, daß über Tesla viel weniger geschrieben wird als über viele weit kleinere Größen, liegt darin, daß Tesla niemals, weder in Amerika noch in Jugoslawien noch in anderen Ländern Journalisten geduldet hat, die ihn reklamieren würden. Die Organisierung der persönlichen Reklame zeigt einen Menschen losen Charakters, der zu seiner schöpferischen Kraft selbst wenig Vertrauen hat. Demzufolge ist es verständlich, daß Tesla niemals etwas unternommen hat, um sich reklamieren zu lassen, und daß er gegen professionelle Reklame eine besondere Antipathie zeigt.“

„Tessas Leben und Erfolge zeigen, daß es nicht notwendig ist, daß ein genialer Mensch an verschiedenen Krankheiten leidet, daß er geistige Getränke genießt und ohne hygienische, soziale und internationale Regeln lebt. Tesla ist im wahren Sinne des Wortes ein großes Genie, denn außer mit der Wissenschaft und mit Entdeckungen und Erfindungen ist er auch mit der Kunst und mit anderen Gebieten* der geistigen Tätigkeit in enger Fühlung. Außer aus den serbischen Heldengedichten zitiert er auswendig Goethes „Faust“, Dantes „Göttliche Komödie“, Shakespeares „Hamlet“, Byrons „Childe Harold“, Puschkins „Onjegin“ und viele andere Werke der Weltliteratur, und zwar alles in der Originalsprache.“

„Tesla ist ein Vorbild für diejenigen, die glauben, daß der Mensch lernen muß, solange er lebt, und daß die Schulerziehung wertlos ist, wenn sie nicht Selbsterziehung zur Folge hat. Tesla ist in genau demselben Maße groß als Mensch, als Serbe, als Freund und als Entdecker und Erfinder. Er ist das beste Vorbild für die zukünftige Menschheit.“

Sehr charakteristisch sind auch folgende Äußerungen zweier Professoren der Universität Beograd.

Prof. Dr. Milos Trivunac, der bekannte Goetheforscher und Germanist, sagt über Tesla:

„In einer amerikanischen Zeitschrift hat Tesla 1919 eine Artikelserie mit dem Titel „Meine Erfindungen“ veröffentlicht. Darin bringt Tesla mit seltener Plastik und Übersicht sein Leben und Werk als ein untrennbares Ganzes zum Ausdruck und erinnert auch unwillkürlich an die berühmte autobiographische Skizze Goethes: Aus meinem Leben. Dich-

¹⁾ Radosavljevic wurde 1879 in Obrez in Jugoslawien von serbischen Eltern geboren. Er hat in Zürich Philosophie studiert und ist seit 1907 Professor in New York, wo er viele Arbeiten veröffentlicht hat.

tung und Wahrheit... Man kann mit Genugtuung feststellen, daß Tesla als Schriftsteller ein würdiger Schüler des Lehrers Goethe ist."

Dipl.-Ing. Dragomir Jovanovic, Professor der Elektrotechnik, sagt: „Seiner Arbeitsmethode und seinem Wesen nach hätte Tesla auch auf anderen Gebieten große Werke geschaffen, wenn er sich nicht mit Elektrotechnik beschäftigt hätte, denn Tesla ist voll von Ideen und Prinzipien, die er wissenschaftlich bearbeitet und gleich darauf verwirklicht."

Vorstehende kurze Schilderungen sind in mehrfacher Beziehung für Tesla charakteristisch.

Vor allem seine materialistische Uninteressiertheit. In der heutigen Zeit — und ähnlich war es ja gerade in Amerika vor einigen Dezennien — ist es für einen gewöhnlichen Menschen wenig verständlich, wieso ein Erfinder Millionen Dollar mit seinen Erfindungen verdienen und sie dann für neue Forschungen sofort wieder verbrauchen kann. Für jemand jedoch, der begreifen kann, daß es Werte gibt, die mit Geld nicht aufgewogen werden können, ist das leicht verständlich. Tesla hat, und das beweist sein ganzes Leben und das Resultat seiner Forschungen, sein ganzes Interesse auf wissenschaftliche Entdeckungen konzentriert. Sein Geist ist an neuen Ideen so reich, daß er ununterbrochen mit neuen großen Experimenten beschäftigt war, die sehr viel Geld kosteten. Die Experimente sind so lange fortgesetzt worden, bis zuverlässige Resultate erzielt wurden, und es war gleich, wie lange die Versuche gedauert haben und welche Ausgaben mit denselben verknüpft waren. Solche Experimente, wie sie Tesla in Kolorado durchgeführt hat, wo Spannungen von 15—20 Millionen Volt erzeugt wurden, sind bis heute auch nicht annähernd wiederholt worden, denn die höchsten Spannungen, die von anderen bis heute erzielt wurden, betragen 2% Millionen Volt, und bereits solche Apparaturen und Experimente sind mit unerschwinglichen Ausgaben verknüpft. Daß Tesla ohne Rücksicht auf Unkosten die teuersten Experimente ausführte, beweist zur Genüge den hohen Idealismus, der heute so selten anzutreffen ist.

Seine zweite in der heutigen Zeit sehr charakteristische Eigenschaft ist die Verachtung jeder persönlichen Reklame. Aus den Worten des Professors Radosavljevic ersehen wir, daß Tesla jede professionelle Reklame ablehnt, und das heißt so viel, daß er auf den Wert der Presse, um seinen Arbeiten Publizität zu verschaffen, nicht viel Gewicht legt. Wenn wir bedenken, welche gewaltige Leistung in seinen Arbeiten auf den Gebieten der Drehstromtechnik, der Hochfrequenz- und Hochspannungstechnik und der Radiotechnik verkörpert ist, so müssen wir uns wundern, daß heute der Name Teslas so wenig bekannt ist. Edisons und Marconis Namen, um nicht andere zu erwähnen, sind heute selbst in der Fachliteratur viel mehr bekannt als Teslas Name, obwohl zwischen deren und seinen Leistungen ein solcher Unterschied besteht, daß ein Vergleich überhaupt nicht möglich ist. Nicht nur in der Wissenschaft und Technik, sondern auch auf anderen Gebieten ist der Wert der Reklame heute maßgebend. Wir wissen, daß heute auch ganz kleinen Leistungen große Publizität verschafft werden kann, andererseits wissen

wir aber, daß vielen genialen Menschen von ihren Zeitgenossen ebenso wenig Anerkennung gezollt wurde wie Tesla von seinen Zeitgenossen. Tesla weiß das genau so gut wie wir. Er ist über den Wert seiner Werke vollständig orientiert. Er weiß auch, daß er neue Bahnen geschaffen hat, die wichtige Epochen im allgemeinen Progreß der Menschheit bedeuten. Er glaubt, daß die Erfindungen für den allgemeinen Fortschritt sowohl der Zivilisation als auch der Wissenschaft von grundlegender Bedeutung sind, und findet in dem allgemeinen Progreß, der durch seine Arbeiten gefördert wurde, die beste Entschädigung für seine Mühe. Er sagt in seiner Autobiographie wörtlich folgendes:

„Die progressive Entwicklung des Menschen hängt in erster Linie von den Erfindungen ab. Das ist das bedeutendste Resultat seines schöpferischen Geistes. Sein Endziel ist die vollständige Beherrschung der Welt der Materie durch den Geist und die Unterjochung der Naturkräfte dem menschlichen Bedürfnis. Darin liegt die schwere Aufgabe des Erfinders, der sehr oft mißverstanden wird und ohne Belohnung bleibt. Er findet aber in der angenehmen Betätigung seiner Fähigkeiten und in dem Bewußtsein, daß er zu der privilegierten Klasse der Menschen gehört, ohne welche die menschliche Rasse in dem bitteren Kampf mit den unbarmherzigen Elementen schon längst zugrunde gegangen wäre, reichliche Entschädigung. Was mich persönlich anbelangt, so habe ich diese hervorragende Genugtuung in solchem Maße genossen, daß mein Leben durch Jahre hindurch fast eine ununterbrochene Entzückung war.“

Eine dritte charakteristische Eigenschaft Teslas, die aus den Worten Gernsbacks und Radosavljevic' hervorgeht, ist seine Mäßigkeit im Genuß von Speisen und Getränken und die Wichtigkeit der Selbsterziehung. Tesla hat in seinen Schriften, namentlich in seiner Veröffentlichung im „Century Magazine“ im Juni 1900, seinen Standpunkt in dieser Beziehung ausführlich entwickelt und wir glauben, daß es von besonderem Interesse ist, hierauf hinzuweisen. Obwohl Tesla auf dem Standpunkt steht, daß der Mensch mit seinen Handlungen und seinem Willen in jeder Beziehung von den Einflüssen der äußeren Welt abhängig ist, betont er trotzdem den großen Wert der Mäßigung und der Selbsterziehung für die Verlängerung und Durchgeistigung des Lebens.

Vorstehende kurze Schilderung zeigt, daß Tesla auch als Mensch Eigenschaften aufzuweisen hat, die seinem Wert als Forscher gleichwertig zur Seite stehen. Nach treffenden Worten Radosavljevic' ist Tesla gleich groß als Mensch wie als Entdecker und Erfinder.

Anhang:

Liste der Teslaschen Patente in USA.

Nachstehende Liste der Teslaschen Patente in Amerika enthält nur diejenigen Patente Teslas, die dem Verfasser bekannt sind und ist nicht vollständig. Der besseren Übersicht halber ist die Liste nicht chronologisch, sondern nach einzelnen Arbeitsgebieten zusammengestellt. Das bei den Patenten angegebene Datum bedeutet den Tag der Patenterteilung.

1. Kommutatoren, Regulatoren und elektrische Bogenlampen: 334.823 vom 26.I.1886, 382.845 vom 15. V. 1888, 336.961/62 vom 2. III. 1886, 350.954 vom 19. X. 1886 und 335.786/87 vom 9. II. 1886.

2. Drehstrom-Dynamomaschinen, Dynamoanker und Feldmagnete: 359.748 vom 22. III. 1887, 390.414/15 vom 2. X. 1888, 390.820 vom 9. IX. 1888, 406.968 vom 16. VE. 1889, 417.794 vom 24. XII. 1889 und 512.340 vom 9.I.1894.

3. Drehstromasynchron- und Synchronmotoren, Einphasenwechselstrommotoren, Reguliertransformator für Asynchronmotoren: 381.968/69 und 382.279 vom 1. V. 1888, 401.520 vom 16. IV. 1889, 405.858 vom 25. VI. 1889, 416.191/92/93/94/95 vom 3. XII. 1889, 418.248 vom 31. XII. 1889, 424.036 vom 25. III. 1890, 433.700/701/703 vom 5. VIII. 1890, 445.207 vom 27. I. 1891, 455.067 vom 30. VI. 1891, 459.772 vom 22. IX. 1891, 464.666 vom 8. XII. 1891, 524.426 vom 14. VIII. 1894, 555.190 vom 25. U. 1896 und 390.820 vom 9. IX. 1888.

4. Asynchrongenerator: 390.721 vom 9. IX. 1888.

5. Elektrische Kraftübertragung, Transformierung und Verteilung mit Drehstrom und Einphasenwechselstrom: 381.970, 382.280/81/82 vom 1. V. 1888, 390.413 vom 2. X. 1888, 405.859 vom 25. VI. 1889, 433.702 vom 5. VIII. 1890, 487.796 vom 13. XII. 1892, 511.559/60 vom 26. XII. 1893 und 511.915 vom 2.I.1894.

6. Methoden der Gleichrichtung des Wechselstroms: 413.353 vom 22. IX. 1889.

7. Hochfrequenzgeneratoren: 447.920/21 vom 10. III. 1891.

8. Hochfrequenzströme niedriger Spannung: 462.418 vom 3. XI. 1891.

9. Hochfrequenztransformator: 454.622 vom 23. VI. 1891.

10. Methoden der Erzeugung der Hochfrequenzströme. Hochfrequenzoszillatoren und gekoppelte Schwingungskreise: 511.916 vom 2.I.1894, 514.168 vom 6. II. 1894, 568.176/77/79/80 vom 22. IX. 1896, 577.670 vom 23. II. 1897, 583.953 vom 8. VI. 1897, 609.245/46/47/48/49/50/51 vom 16. VIII. 1898, 611.719 vom 4. IX. 1898 und 613.735 vom 8. XI. 1898.

11. Glühlampen für Hochfrequenzströme: 455.069 vom 30. VI. 1891 und 514.170 vom 6. II. 1894.

12. Hochfrequenzapparate für Ozonerzeugung: 568.177 vom 22. IX. 1896.

13. Regulierbare Öl- und andere Kondensatoren: 464.667 vom 8. XII. 1891, 567.818 vom 15. DL 1896 und 577.671 vom 23. II. 1897.

14. Elektrische Leitungen für Übertragung der Hochfrequenzströme: 514.167 vom 6. II. 1894.

15. Drahtlose Telegraphie, Fernsteuerung, Detektoren, Reguliermethoden und Apparate für drahtlose Energieübertragung: 568.178 vom 22. IX. 1896, 645.576 vom 20. III. 1900, 649.621 vom 15. V. 1900, 613.809 vom 8. XI. 1898, 685.012 vom 22. DL 1901, 685.953/54/55/56/57/58 vom 5. XL 1901, 723.188 vom 17. III. 1903, 725.605 vom 14. IV. 1903, 787.412 vom 18. IV. 1905 und 1,119.732 vom 1. XII. 1914.

16. Transformatoren mit spiralförmigen und konischen Spulen für sehr hohe Spannungen: 593.138 vom 2. XI. 1897.

17. Methode der Isolierung elektrischer Leiter: 655.838 vom 14. VIII. 1900 und Ser. Nr. 11.865 vom 23. DL 1900.

18. Diverse Patente: Thermomagnetischer Motor, Elektrizitätszähler, Turbinen, Geschwindigkeitsmesser, Frequenzmesser, Schiffsloge, Dampfmaschine etc.: 396.121 vom 15. I. 1889, 428.057 vom 13. V. 1890, 517.900 vom 10. IV. 1894, 455.068 vom 30. VI. 1891, 514.972/3 vom 20. II. 1894, 514.169 vom 6. II. 1894, 1,061.142/206 vom 6. V. 1913, 1,113.716 vom 13. IX. 1914, 1,209.359 vom 19. XII. 1916, 1,266.175 vom 14. V. 1918, 1,274.816 vom 6. VIII. 1918, 1,314.718 vom 2. DL 1919, 1,329.559 vom 3. EL 1920, 1,365.547 vom 11. I. 1921 und 1,402.025 vom 3. I. 1922.

Namenregister.

- Adams 319
Alexanderson 88,197,235,
288, 289, 329
Alle 807
Ampere 4
Anthony 67, 68, 184, 315,
317
Arago 6, 50, 54, 59
Arco, Graf 197, 289, 290,
291
Armstrong 148
Arnold 70
Austin 274, 294, 329
- Babbage 54, 59
Baily 50, 51, 52, 54
Barkhausen 144
Batchellor 312, 314
Bauzin 312
Behn-Eschenburg 70
Behrend 54, 55, 56. 70
Bell XIV
Benischke 71
Berzelius 3
Bethenod 289
Bilesby 65, 70, 317
Bláthy 11, 12, 70
Blondel 70
Bohr 194
Borel 56
Boys-Reymond, du 54, 56,
70
Bradley 12, 51, 52, 56
Bragstad 70
Branly 197, 198, 208, 204.
274, 276, 280
Brasch 328
Braun 197, 223, 284, 285,
286, 287, 289
Brown 46, 65
- Carlisle 2
Clarke 6
Cohen 181
Colding XV
- Cooper 142
Cravath 319
Crooke 182
Cunaeus 74
Cunningham 311
Curie-Sklodowska 333
- Dal Negro 6
Dantec 325
Davy 8, 5
Deprez 10, 11, 50, 51, 52,
56, 63, 64, 65
Déri 11, 12, 70
Dewar 189
Dolivo-Dobrowolsky 40,
56, 65
Dornig 289
Drude 189, 156, 158, 292,
295
Duddell 146, 147
Dunlap 319
- Edison 10, 46, 56. 69, 70,
72, 152, 180, 310, 313,
314, 339
Einstein 194
Ely 319
Eppstein 291
Ewing 87
- Faraday 1, 4, 5, 6, 54, 55,
74, 75, 196,198, 294, 304
Feddersen 77, 78, 79, 80,
89
Ferraris 48, 56, 57, 58, 59,
60, 61, 62, 68, 64, 65
Fessenden 88, 148, 197,
285, 275, 288
Fischer 161
Fizeau 199
Flemming 75,148,280,281
Fodor 64, 87
Forbes 46
Forest, Lee de 142, 143,
197
- Foucault 54
Franklin 74, 75, 185
- Galilei 327
Galvani 1, 2, 5
Gaulard 11, 12, 51, 58, 60
Gauß 294
Gernsback 336, 340
Gibbs 11, 12, 51, 58, 60
Girardeau 217, 228, 225,
226, 293, 329
Glasser 180
Göbel 10
Goldschmidt 87, 197, 235,
288, 289
Görges 70
Gramme 1, 9, 56
- Harris 87
Haselwandler 56
Hefner-Alteneck 9, 10
Helmholtz XV, XVI, 75,
76 ,79, 293, 294, 327
Henry 75, 76, 79
Herschel 54, 59
Hertz 80, 85, 89, 144, 158,
163, 184, 194, 196, 197,
198, 199, 200, 202, 203,
204, 217, 242, 263, 278,
280, 285, 304
- Heyland 70
Hjorth 8
Hoock 327
Hospitalier 70
Hughes XIV
- Jablochkoff 10
Joly 291
Joule XV, XVI
Jovanovic 339
- Kapp 70
Kelvin, Lord (W. Thom-
son) XV, XVI, 46, 55,
69, 72, 76, 77, 78, 79, 80,
99, 186, 190
Kepler 327

- Kerr 66, 70, 218, 317
 Kiebitz F. 168, 181, 184,
 374, 294, 335
 Kirchhoff XV, 77, 78
 Kleist 74
 Klingenberg 71
 Knochenhauer 75
 Kohlrausch 199
 Kopernikus 327
 Kosanovic 336

 Lacour 71
 Lane-Fox 10
 Lange 328
 Langmuir 143
 Latour 289
 Lebedejew 203
 Leblanc 12
 Lepel 147
 Lieben 143, 197
 Liebig XV
 Löb 325
 Lodge 163, 186, 278, 279,
 286
 Marconi 148, 197, 223, 273,
 274, 275, 276, 277, 278,
 279, 280, 281, 282, 283,
 284, 289, 291, 330, 331,
 332, 339
 Martin 46, 55, 66, 67, 68,
 81, 85, 88, 99, 112, 143,
 146, 153, 154, 156, 181,
 182, 183, 187, 189, 191,
 193, 205, 207, 317
 Maser 66, 68, 81, 85, 88,
 99, 112, 143, 146, 158,
 154, 156, 181, 182, 187,
 189, 191, 198, 205, 207
 Maxwell 55, 85, 194, 196,
 197, 198, 199, 201, 202,
 203, 204, 294, 304
 Mayer XIV, XV, XVI, 327
 Meissner 142, 148, 197
 Melville 319
 Mendeljeff 304
 Morday 12
 Morse 214
 Müller 46

 Nernst 153
 Newton 195, 327
 Nicholson 2
 Njegos 302
 Northrup 161
 Oersted 3, 4, 5, 196
 Oersted 8, 4, 5, 196
 Ohm 4
 Ossana 70
 Paalzow 78, 80
 Pacinotti 1, 9
 Perry 70
 Petrina 6
 Peukert 147
 Pichelmayer 70
 Picou 70
 Pixii 6
 Plohl 295
 Poggendorf XIV, XV, 6
 Popoff 274, 279
 Pöschl 307, 308
 Poulsen 146, 147, 197, 246,
 275, 287,
 Preece 275, 276, 279, 280
 Pupin 70, 156
 Puskas 310
 Pyke 87
 Radosavljevic 337, 338,
 339, 340
 Rankins 319
 Rau 311
 Reis XIV
 Rieß 75
 Righi 202, 203
 Ritchie 6
 Rogner 307
 Röntgen 179, 180, 322
 Rowland 46
 Rutherford 194
 Sahulka 70
 Saxton 6
 Schallenberget 65, 70,
 180, 317
 Schmid 65, 68, 70, 317
 Scott 65, 66, 70, 71, 73,
 317, 318
 Seguin XV

 Seilers 46
 Sewall 298
 Siemens 1, 7, 8, 52, 56
 Simon 146
 Sinsteden 7
 Slaby 197, 273, 280, 289,
 290
 Spooner 317
 Stanley 69
 Steinmetz 70
 Stöhrer 6
 Stone 331
 Strauß 143
 Swan 10, 152
 Swezey 335
 Swinburne 224

 Tait XV, XVI
 Thompson Silvanus P. 52,
 70, 335
 Thomson, Elichu 12, 56,
 69, 70
 Thomson, J. J. 178
 Townsend 47, 48, 49, 61,
 53
 Trivunac 338
 Trouton 87
 Trowbridge 180
 Tyndall XV, XVI, 327

 Urban George 319
 Urban Kurt 328

 Varley 8
 Vidmar 295
 Volta 1, 2, 8, 4, 5, 304
 Vorsselmann de Heer 75

 Weber 47, 199
 Wenatröm 56
 Westinghouse, George 72,
 315, 317, 319
 Westinghouse, H. H. 319
 Whaetstone 8, 78, 79
 Wien 147, 197, 275, 287,
 288
 Wilde 1, 7
 Wollaston 76
 Zenneck 286
 Zipernowsky 11, 12